



## Sistema Flex

Fôrmas e sistemas de segurança

 **mevaline**

Flexibilidade e segurança em todos os projetos

## Soluções versáteis de construção

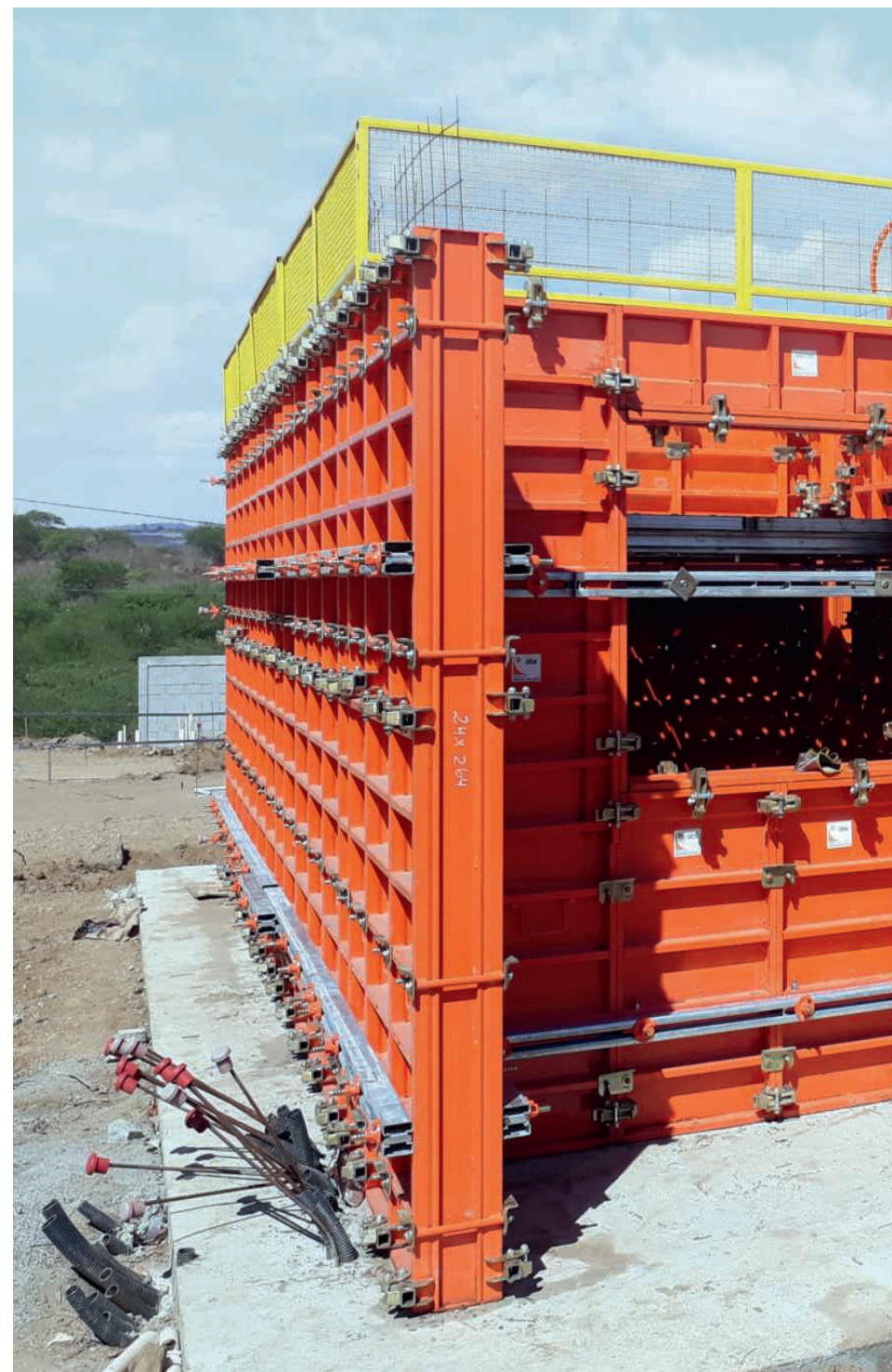
Produtos sob medida para todos os segmentos de construção civil

A MEVALINE é especializada na fabricação de produtos de construção versáteis para atender às diversas necessidades do setor, desde projetos convencionais até construções de paredes de concreto.

Nossa linha oferece soluções específicas para casas térreas, sobrados, e prédios baixos e altos atendendo assim todos os mercados de parede de concreto.

Uma das principais vantagens do sistema MEVALINE é sua adaptabilidade. Originalmente projetado originalmente projetado para casas térreas, nossas formas podem ser facilmente adaptadas para edifícios altos, proporcionando uma flexibilidade excepcional para nossos clientes.

Também priorizamos a segurança do trabalhador. Nosso sistema de ancoragem patenteado com “pinos cônicos” garante segurança superior, especialmente quando se trabalha em alturas. Esses pinos são manuseados exclusivamente de dentro da fôrma, aumentando a proteção do trabalhador. Esse sistema demonstra o compromisso da MEVALINE com a inovação e a excelência em segurança na construção.



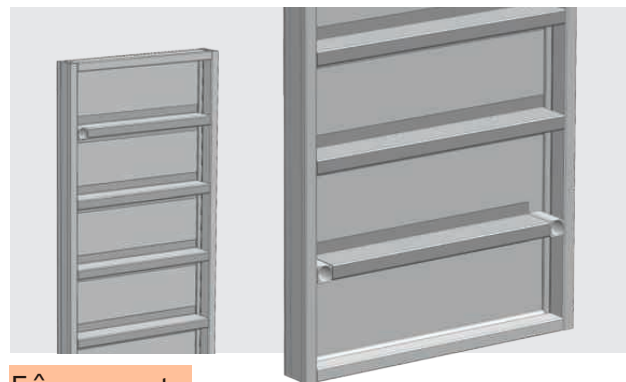
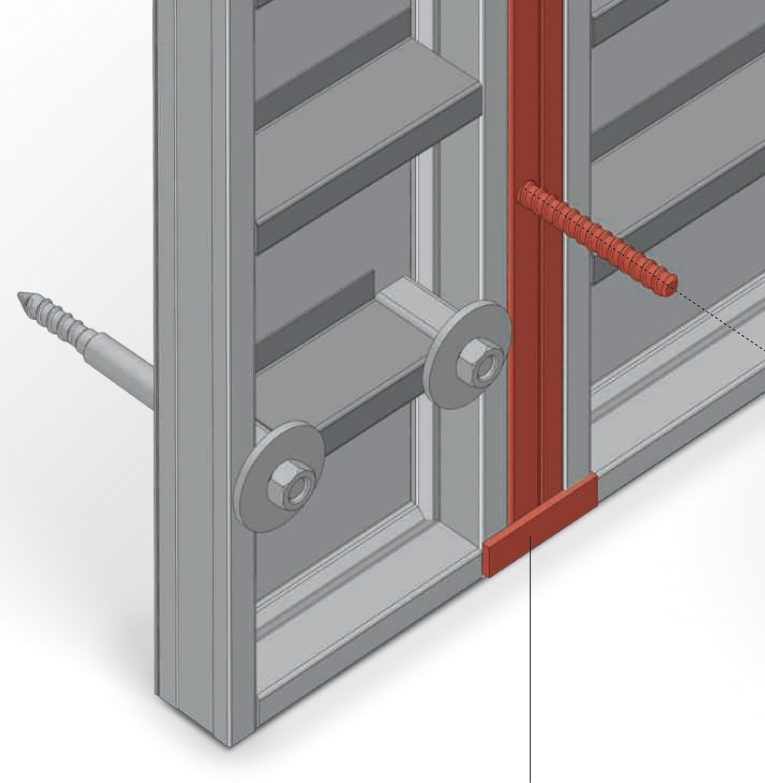

**i**

## Informações Técnicas

- **Desempenho com equipamento de transporte**
  - Prédios: 12,20 m<sup>2</sup>/Homem x hora
  - Casas Térreas: 22,70 m<sup>2</sup>/Homem x hora
- **Desempenho mano transportável**
  - Todas as tipologias: 7,30 m<sup>2</sup>/Homem x hora
  - Capacidade: Concreto fresco 55,0 kN/m<sup>2</sup>
- **Pino Cônico**
  - Pino cônico com flange construído em aço com rosca em uma das extremidades. Pino é instalado no painel interno em direção ao painel externo. Não é necessário revestir para o uso.
- **Grampo**
  - Grampo de fechamento rápido por cunha para atração entre painéis trabalhando na posição horizontal, posicionado nas travessas ou entre as outras posições como no pé da forma onde há maior incidência de pressão do concreto, trazendo maior segurança e resistência e confiabilidade.
- **Módulo de Desforma**
  - Construído em aço e posicionado nos cantos internos facilitando a desforma e evitando batidas desnecessárias nos painéis.
- **Material Construtivo**
  - Aço – As dimensões dos painéis são customizadas conforme projeto do cliente.
- **Características**
  - Colunas e cabeceiras utilizando tubo com perfil seção especial
  - Travessas com perfil tipo ômega perfilado
  - Placa de revestimento em USICIVIL com 2 mm de espessura
  - Mancais de passagem e ancoragem do pino cônico em aço de alta resistência com perfil trapezoidal
  - Peso: 44,0 kg/m<sup>2</sup> – Sem acessórios

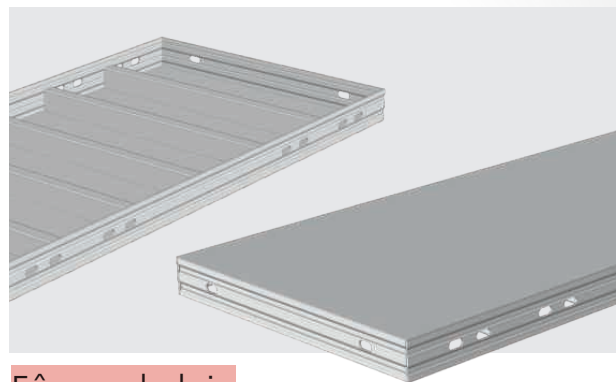
## Sistema de fôrmas em aço ou alumínio metal formwork

# Para todas as exigências



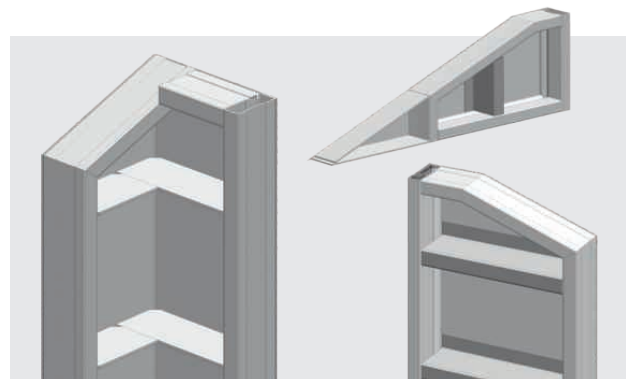
Fôrma reta

Fôrma usada para concretagem de paredes, produzida com perfis especiais de aço ou alumínio.



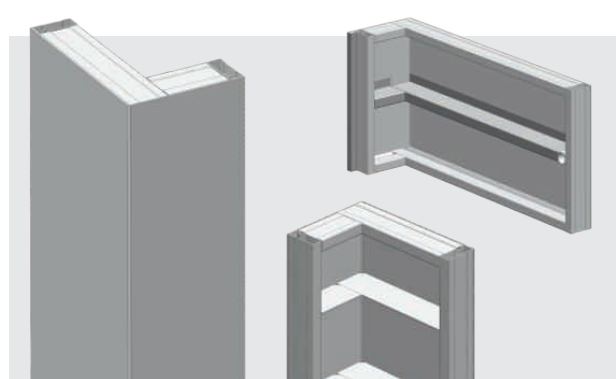
Fôrma de laje

Fôrma leve usada para concretagem de lajes produzida com perfis especiais totalmente em aço.



Fôrma para oitão / inclinadas

Solução de fôrmas de aço ou alumínio usadas para paredes inclinadas.

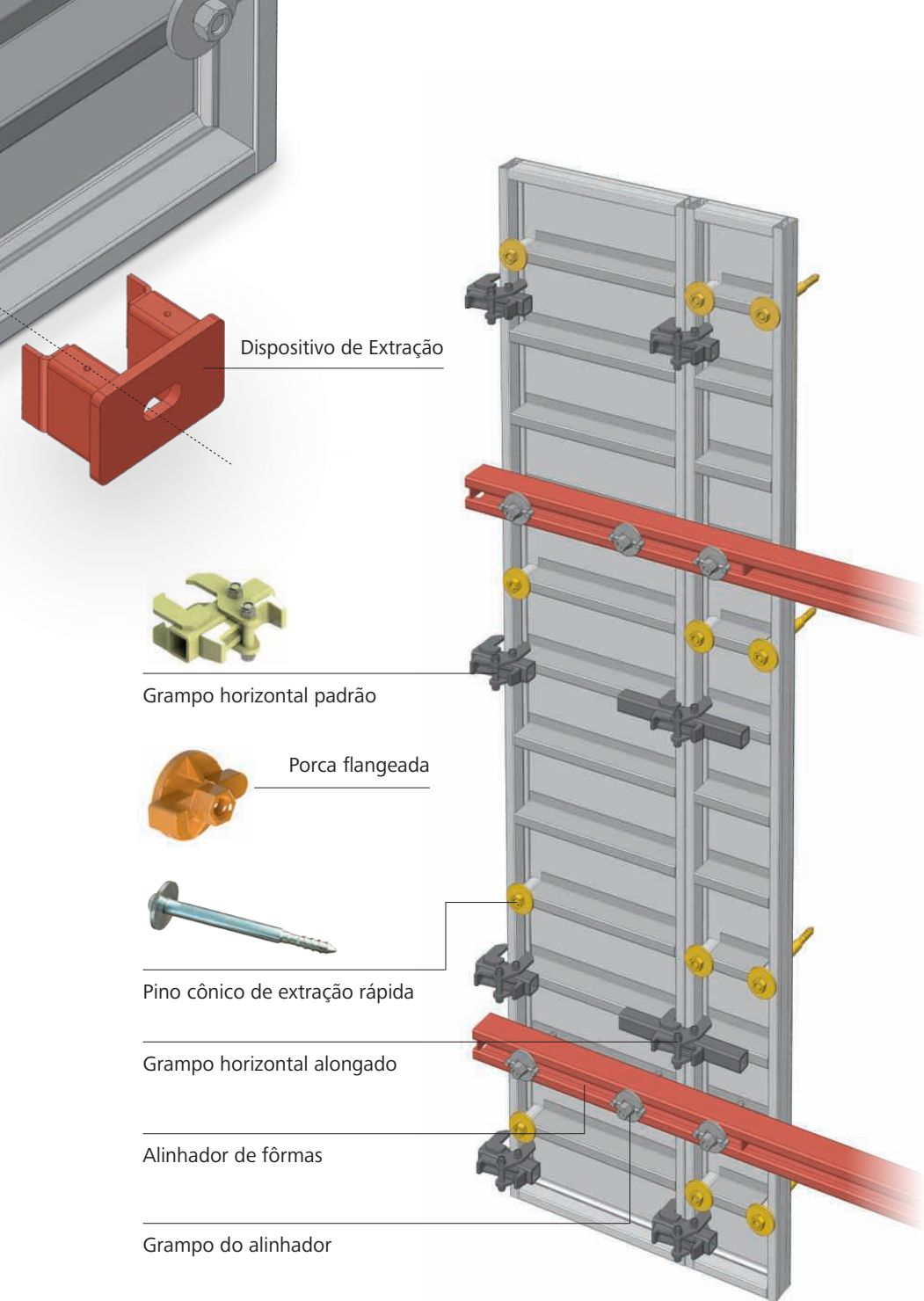


Fôrma de canto

Fôrma em formatos especiais produzida em aço ou alumínio usada para cantos de paredes garantindo uniformidade e ótimo acabamento para a parede.

Acessórios pensados para trazer maior facilidade e redução de custos

A barra de desforma é montada em locais específicos projetados tornando mais fácil, segura e rápida a desmontagem dos painéis.



## Fôrma para escadas

# Aumentando sua eficiência



### Fôrma de escada pré moldada

Fôrmas para escadas pré-moldadas concretagem no local.

### Fôrmas de paredes e escadas

Fôrmas desenvolvidas para concretagem jun-to com a parede e a laje, reduzindo o tempo de trabalho.

## Sistema de segurança

# Andaimes e gradis



### Andaimes

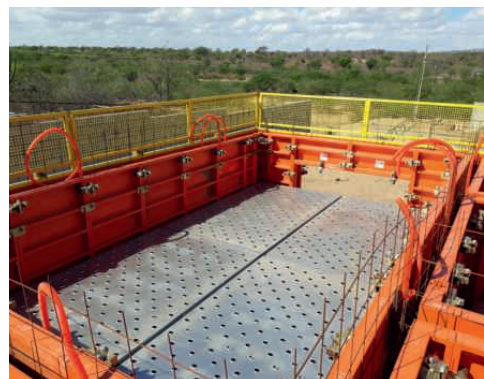
Andaime em aço grantindo segurança para os trabalha-dores.



### Gradil

Sistema de proteção coletiva para proteção contra quedas durante a concretagem de paredes, instalado ao redor do perímetro das paredes de fôrma paredes.

# Plataforma de concretagem



Plataforma antiderrapante de aço galvanizado usada para concretagem de paredes. Usada para facilitar o acesso dos trabalha-dores ao ao topo da fôrma da parede



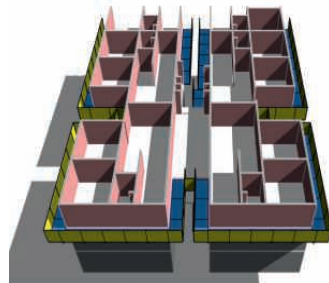
## Proteção periférica

# Andaime convencional



As grades de metal substituem os anteparos de madeira, atendendo a NR 18 e NR 35.

O andaime é fixado em um estágio de pré-montagem. Os pisos metálicos antiderrapante que formarão uma plataforma de trabalho ao redor da periferia do prédio, bem como os poços de ventilação, iluminação e/ou escadas, são fixados com barras de ancoragens, porcas e arruelas.



# Sistema de trepante sobre trilhos



Este sistema oferece uma solução versátil que permite a elevação ou o abaixamento ao longo da fachada do prédio, bem como o acesso a poços de ventilação internos, iluminação ou escadas.

Essas operações são realizadas pelos próprios trabalhadores, com a ajuda de equipamentos de elevação de carga como guindastes ou guinchos.

Nesse sistema, pisos, grades e guarda-corpos de metal são fixados em andaimes deslizantes que correm ao longo de trilhos instalados na parede.

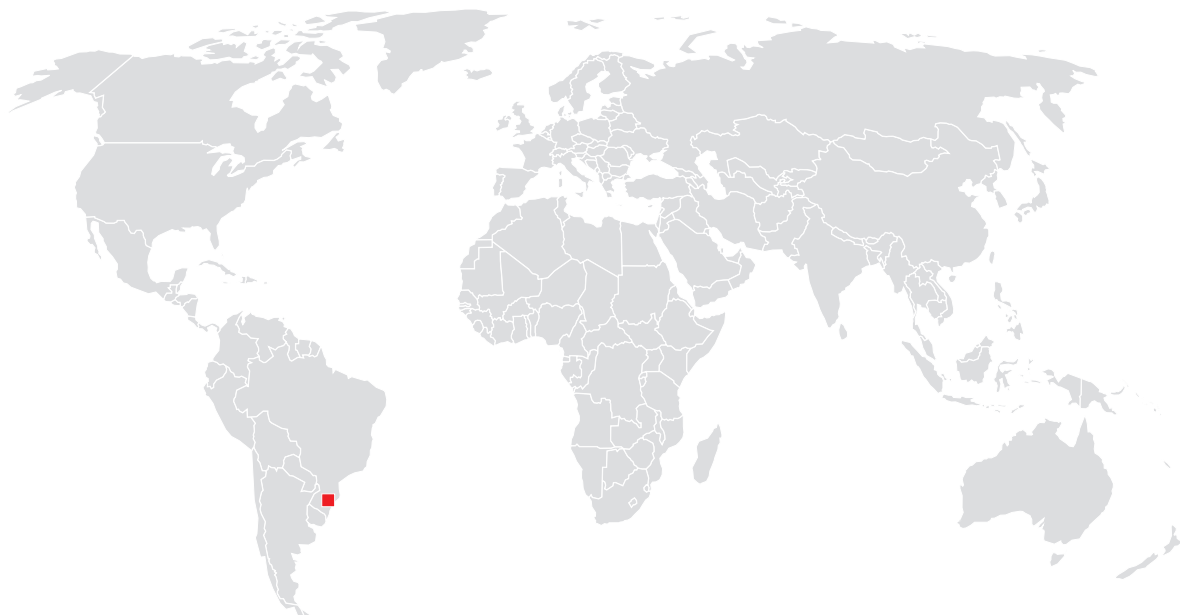


O andaime é mantido nos trilhos por meio de elementos de fixação denominados trolleys inferior e superior. Esses componentes permitem tanto o movimento vertical quanto o travamento automático do sistema quando ele atinge a posição desejada.

Para reforçar a segurança, do sistema contra queda há três níveis de travamento com pinos de segurança que são posicionados manualmente.

# Conte conosco ao redor do mundo.

Com mais de 40 sedes nos cinco continentes, estamos presentes onde você precisar.



## Sede principal (Brasil)

---

Perfilline Componentes Metálicos Ltda  
Padre Ambrosio Pieratelli Street, 146  
Kayser Neighborhood  
Caxias do Sul, RS  
95098-380

Tel. +54 3213-8600

[contato@perfilline.com.br](mailto:contato@perfilline.com.br)  
[www.perfilline.com.br](http://www.perfilline.com.br)



### Mevaline Fôrmas e Acessórios LTDA

R Padre Ambrosio Pieratelli 146 Sala B  
Salgado Filho  
Caxias do Sul RS  
95098-380

Tel. +54 3213-8603  
[mevaline@mevaline.com](mailto:mevaline@mevaline.com)  
[www.meva.net/pt-br/](http://www.meva.net/pt-br/)