



StarTec XT


Le coffrage flexible et polyvalent
avec passage de tige Combi



Ancrage unilatéral ou bilatéral

Une nouvelle génération avec plus de flexibilité et de productivité

Le coffrage StarTec XT réunit à lui seul, grâce au passage de tige intégré Combi, trois méthodes d'ancrage. De plus, il est possible de passer d'une méthode à l'autre en un tour de main – sans avoir à ajouter de pièces supplémentaires. Cela vous donne de la flexibilité, tout comme la possibilité, avec l'ancrage unilatéral, de réduire nettement les temps de coffrage. Autre avantage : StarTec XT est entièrement compatible avec le coffrage StarTec et le coffrage léger sans grue AluStar.



Avec une résistance à la pression du béton frais de 60 kN/m^2 , le coffrage polyvalent StarTec XT est la solution idéale pour les applications de la construction de bâtiments résidentiels, tertiaires, industriels et agricoles.

Travaillez malin

→ Dimensions

- Jusqu'à 8,91 m² de surface coffrante par panneau (330 x 270 cm)
- Hauteurs de panneaux de 330, 270 et 135 cm et seulement 8 largeurs de panneaux pour réaliser des solutions d'angle simple, quelle que soit l'épaisseur du voile

→ Performance

- Pression admissible du béton frais (selon norme DIN 18218) voile simple (sans réservation) : 60 kN/m² (norme DIN 18202, Tab. 3, ligne 6)

→ Usage universel dans la construction de bâtiments résidentiels, tertiaires, industriels et agricoles.

→ Profil creux en acier

- Stabilité dimensionnelle
- Résiste à la torsion
- Galvanisé à chaud pour faciliter le nettoyage et réduire l'adhérence du béton

→ Traverse multifonction intelligente

- Avec écrous Dywidag soudés dans le profil
- Traverse multifonction (profil creux en acier avec écrous DW 15 intégrés) pour une fixation rapide et fiable des accessoires avec seulement une pièce – la vis à brides

→ Passage de tige intégré Combi avec logement orientable pour 3 méthodes d'ancrage en un même système

- Gains de temps, plus de pièces additionnelles ni d'accessoires à monter
- Plus de pièces perdables
- Facile à manier

→ Les deux côtés du coffrage sont identiques

→ Design MEVA bien pensé

- Serrure de coffrage MEVA pour un assemblage robuste et rapide au marteau
- Angles chanfreinés (sur les largeurs de panneaux à partir de 135 cm) pour faciliter l'alignement et l'ajustement à l'aide d'un pied-de-biche
- Peau en polypropylène alkus de grande qualité avec 7 ans de garantie
- Vis à brides adaptée à tous les accessoires

→ Entièrement compatible avec les coffrages StarTec et AluStar



Passage de tige Combi de série

3 méthodes de serrage disponibles en un seul geste

Vous en aviez rêvé, le passage de tige Combi l'a fait

Un système – 3 méthodes de serrage

Vous ancrez à votre guise!

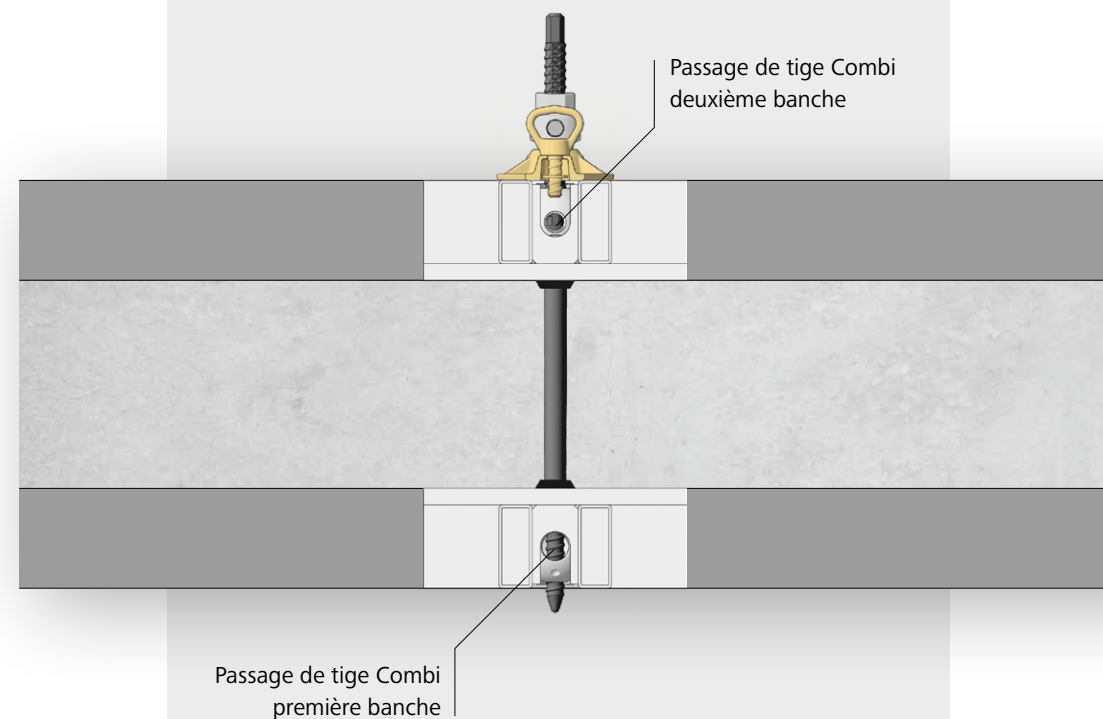
Les prescriptions pour le coffrage diffèrent généralement d'un chantier à l'autre. Avec le coffrage ultra-modulaire StarTec XT, vous êtes équipé pour venir à bout de toutes les situations. Grâce au passage de tige Combi, vous avez la possibilité de jongler rapidement entre trois méthodes de serrage. Chaque panneau peut être mis en œuvre sur l'un ou sur l'autre côté du coffrage, peu importe. Cela fait gagner du temps tout en simplifiant la logistique.

Ce coffrage modulaire regroupe 3 méthodes de serrage différentes.

Avec StarTec XT, les pièces supplémentaires sont faciles à mettre en place.

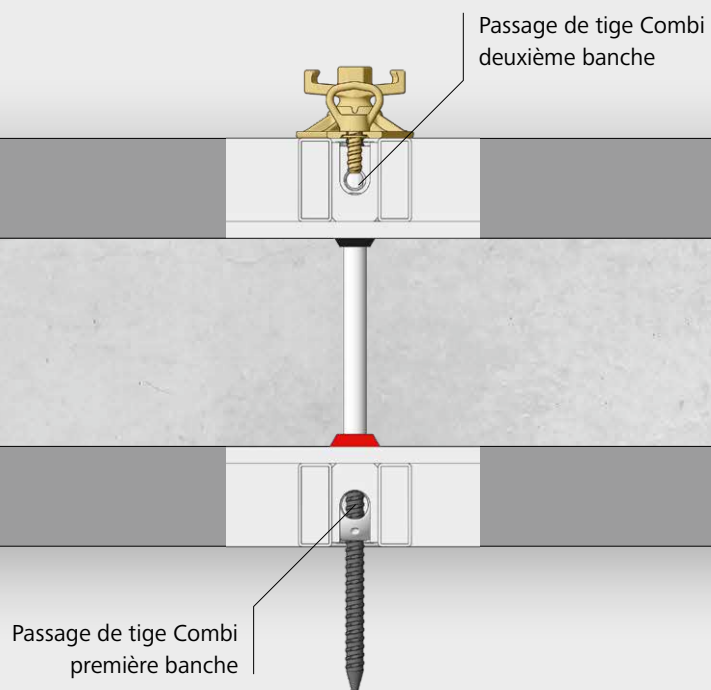
1

Ancrer par un seul côté
avec tige d'ancrage conique XT 23



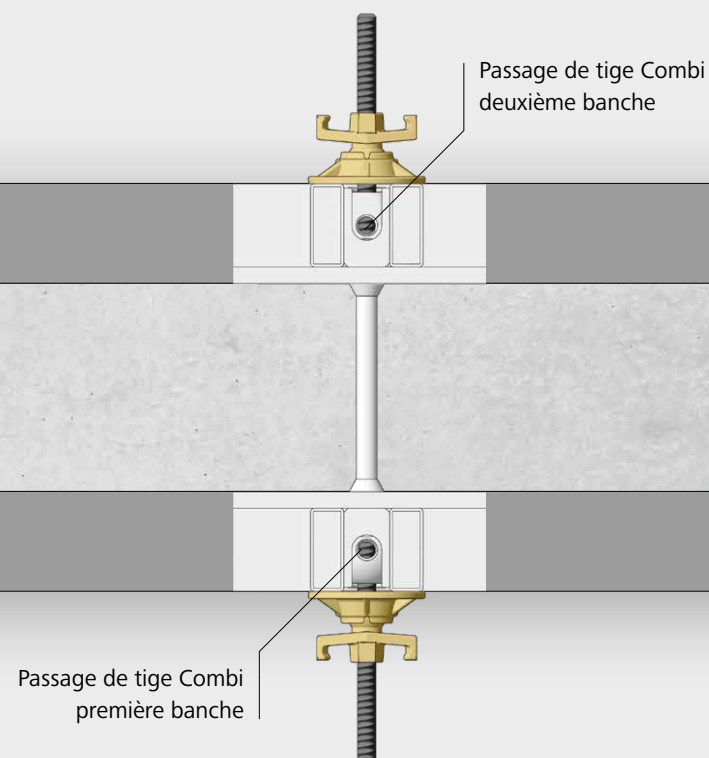
2

Ancrer par un seul côté
avec tige filetée XT DW 20
et entretoise



3

Ancrer par les deux côtés
avec tige filetée DW 20
et entretoise



Entièrement intégré

Un passage de tige ingénieux : le passage de tige Combi du coffrage StarTec XT

Ancrer avec une douille conique
ou un filetage DW 20 – avec le passage
de tige Combi, vous avez le choix.

Le logement situé entre les montants intérieurs, qui est
actionnable à l'aide du levier Combi XT, permet de jongler
rapidement entre les différentes méthodes d'ancrage.

Le passage de tige Combi est intégré dans les cadres,
de façon à ce que rien ne dépasse. Il n'y a aucune pièce à
monter ou à démonter.

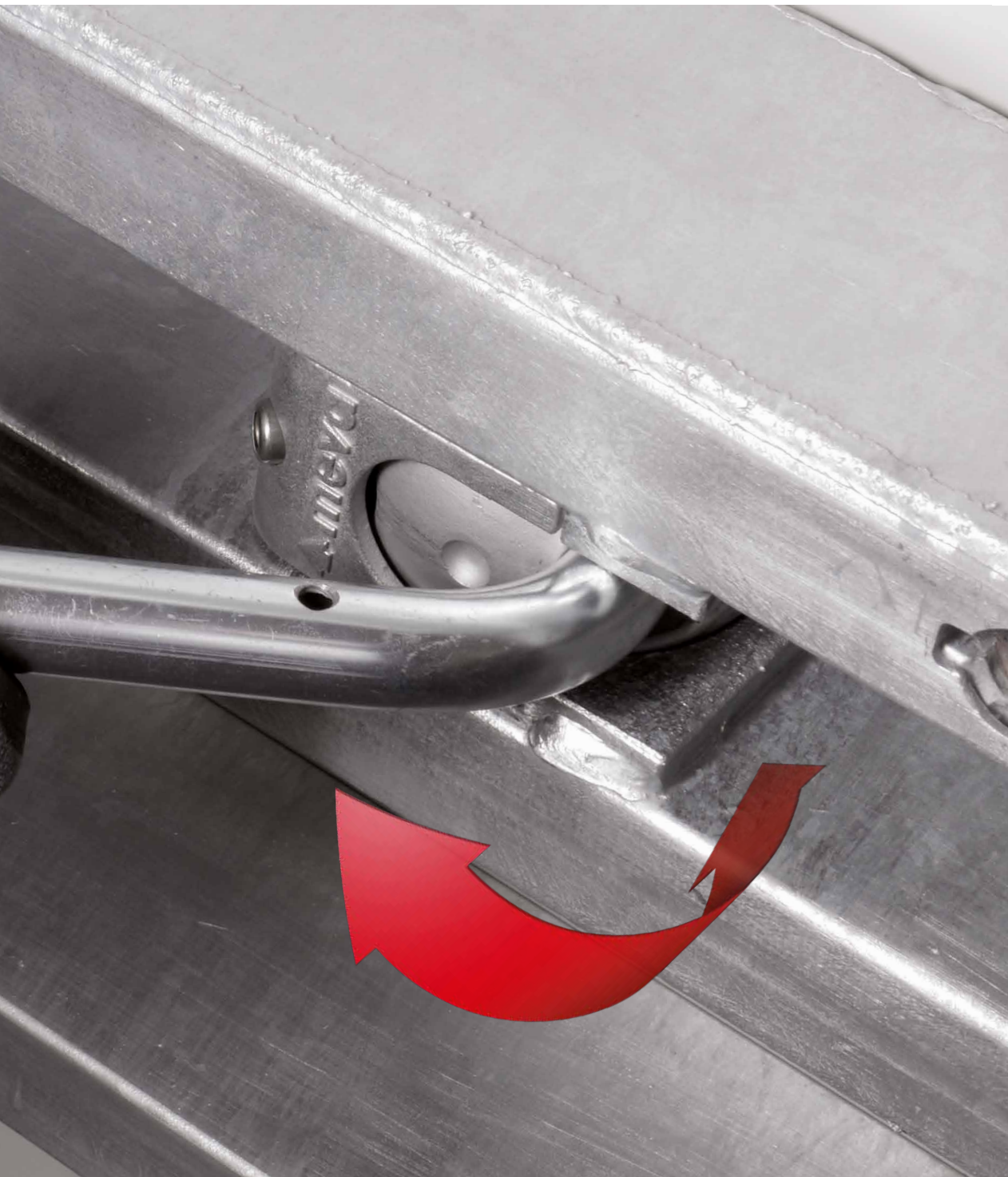


Passage de tige Combi en position « Tige filetée »



Passage de tige Combi en position « Douille d'ancrage »





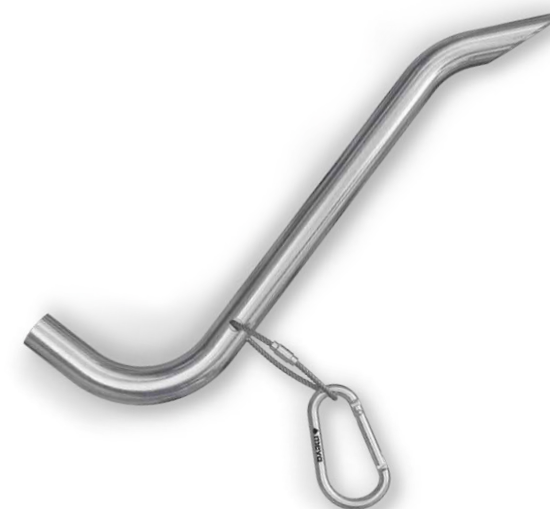
Petit outil – grand résultat

Le levier Combi XT

Le levier Combi XT est un outil universel pour le coffrage. Il est équipé d'un mousqueton, qui peut être fixé partout.

En fonction de la méthode d'ancrage utilisée, le levier Combi XT peut être mis en œuvre de manière différente, par exemple :

- Pour le réglage de la méthode d'ancrage au niveau du passage de tige
- Pour retirer le cône d'étanchéité XT de la banche



StarTec XT

Un voile plein d'idées

Du StarTec – jusque dans le moindre détail

Les systèmes de coffrage MEVA se distinguent par leur haut niveau d'efficacité, de qualité et d'ingéniosité. Il en va de même pour le coffrage StarTec XT, un coffrage polyvalent éprouvé, qui, comme les autres systèmes MEVA, avec des composants standardisés, peu d'accessoires et un assortiment de panneaux optimisé, a tout ce qu'il faut pour se démarquer sur les chantiers.

- Entièrement compatible avec les coffrages StarTec et AluStar
- Combinable avec les accessoires MEVA



Vis à brides DW

Un seul système de fixation pour toutes les pièces additionnelles

Traverses multifonctions

Profil creux fermé en acier. Écrous DW 15 soudés dans le profil pour une fixation rapide et fiable des accessoires

Passage de tige Combi

Logement orientable permettant de serrer le coffrage par un ou deux côtés (3 méthodes de serrage)

Cadre galvanisé à chaud

Post-traitement de la surface pour une plus grande facilité de nettoyage et une adhérence réduite du béton

Profils fermés

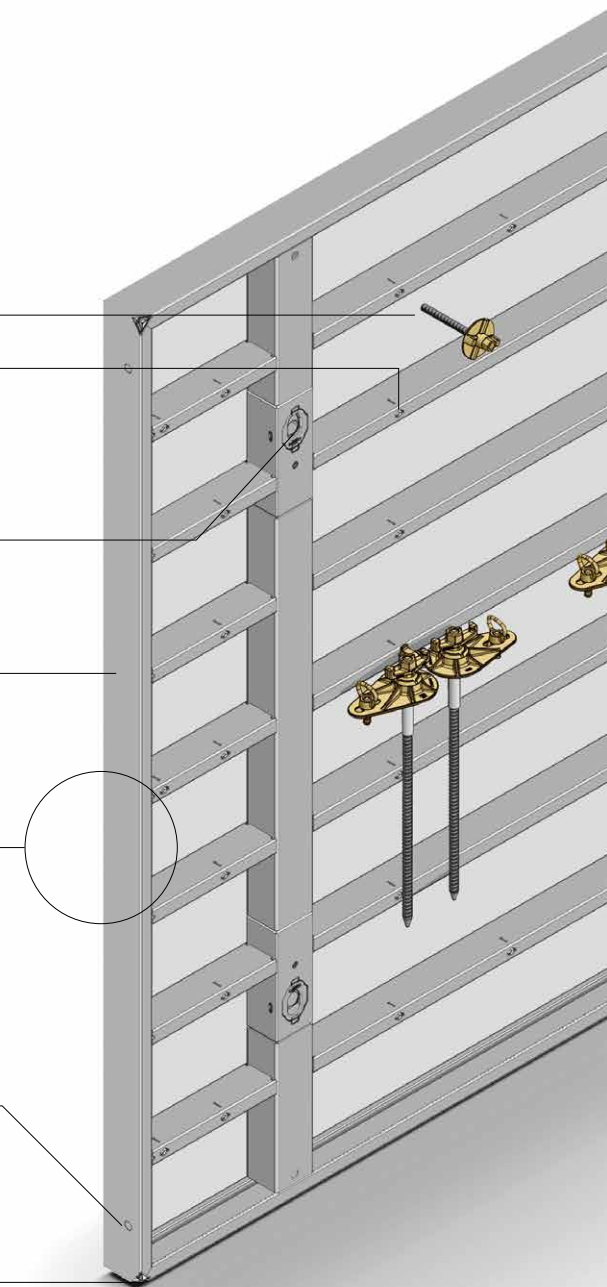
Grande stabilité dimensionnelle. Facilitent le nettoyage. Cadres galvanisés à chaud.

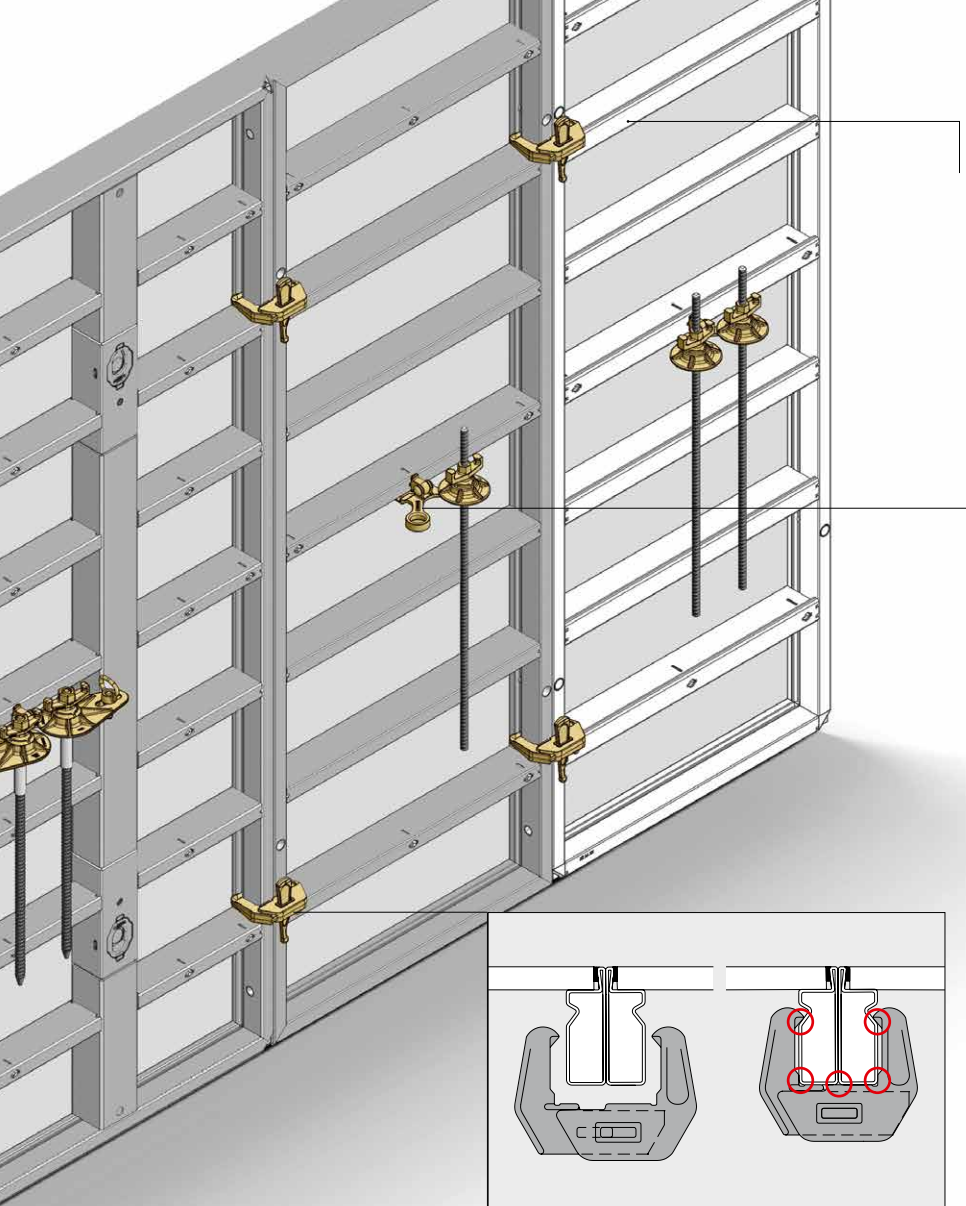
Trou de manutention

Pour fixer la clé de manutention 40, facilite le chargement/déchargement et la manutention des piles de panneaux

Angle chanfreiné

Sur l'arrière des quatre angles des panneaux de 135 cm et plus de large pour faciliter la mise en place et l'ajustement au pied de biche





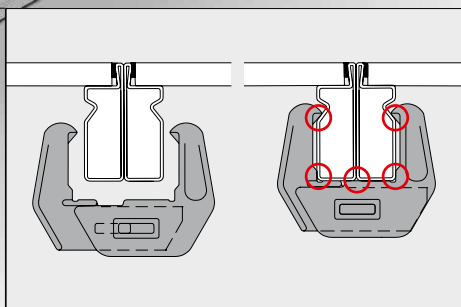
Entièrement compatible avec le coffrage léger AluStar



Cône d'étanchéité
Cône d'étanchéité XT.
Pour les deux faces du coffrage lorsque le coffrage est serré par un seul côté.



Bouchon de rebouchage
Pour fermer les trous non utilisés sur le panneau XT. S'utilise pour les trois méthodes de serrage.



Serrure de coffrage AS

Pour un assemblage rapide et fiable des panneaux, un seul système d'assemblage : la serrure de coffrage MEVA. Cette serrure réglable en continu peut être posée d'une seule main à n'importe quel endroit du cadre. Quelques coups de marteau suffisent pour parvenir à un assemblage droit et robuste, à une jonction parfaite des panneaux.



Support pour tiges filetées

Se fixe sur la traverse multifonction du panneau StarTec XT, sur panneau debout ou couché. Pour un déplacement sûr et rapide sur le chantier.



Peau en polypropylène alkus

La peau de coffrage alkus n'absorbe pas l'eau. Elle ne se déforme pas (ni gonflement ni retrait). La robustesse et la planéité de la peau garantissent des parements de très grande qualité, même après de très nombreux réemplois.

Optimale pour serrer le coffrage par un seul côté

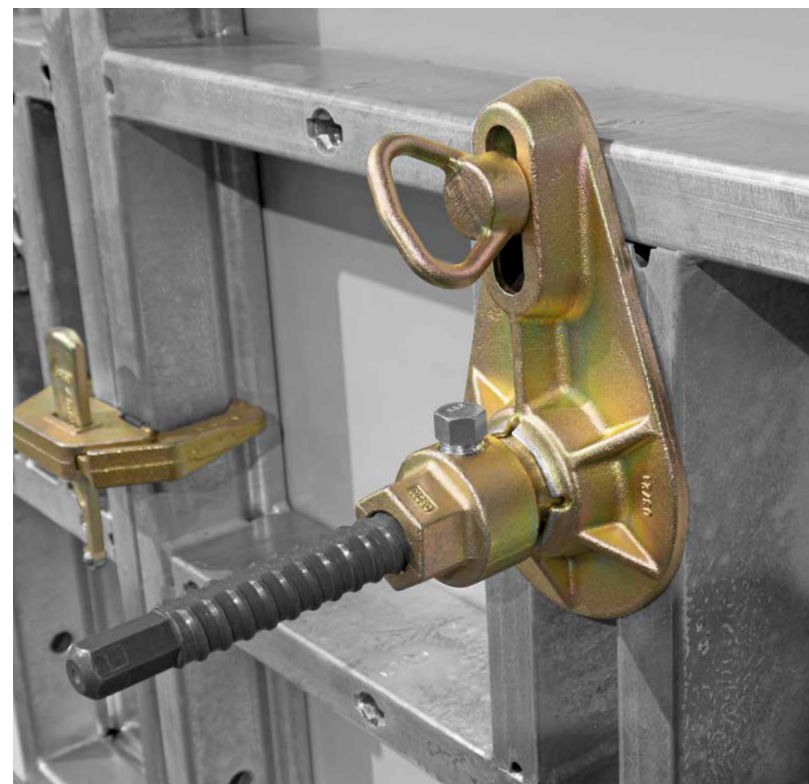
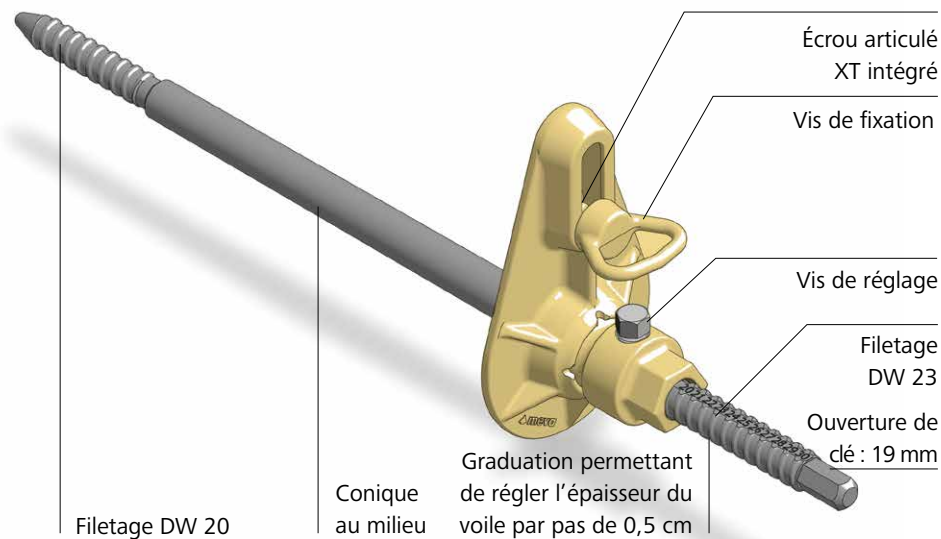
Tige d'ancrage conique XT 23

Pour voiles de 15 à 55 cm d'épaisseur.

La tige d'ancrage conique XT 23 est disponible en quatre longueurs pour réaliser des voiles d'épaisseur différente.

- 15-25 cm
- 20-30 cm
- 35-45 cm
- 45-55 cm

La vis de réglage permet de régler l'épaisseur du voile par pas de 0,5 cm.
Le réglage de l'épaisseur est lisible sur la graduation.



MEVA Multi-Stop 23

Bouchon pour étanchéifier les passages de tige mis en œuvre avec la tige conique XT 23 : utilisable sur un seul côté et à fleur du coffrage, étanche à la pression de l'eau et résistant aux produits chimiques.

Tige filetée XT DW 20

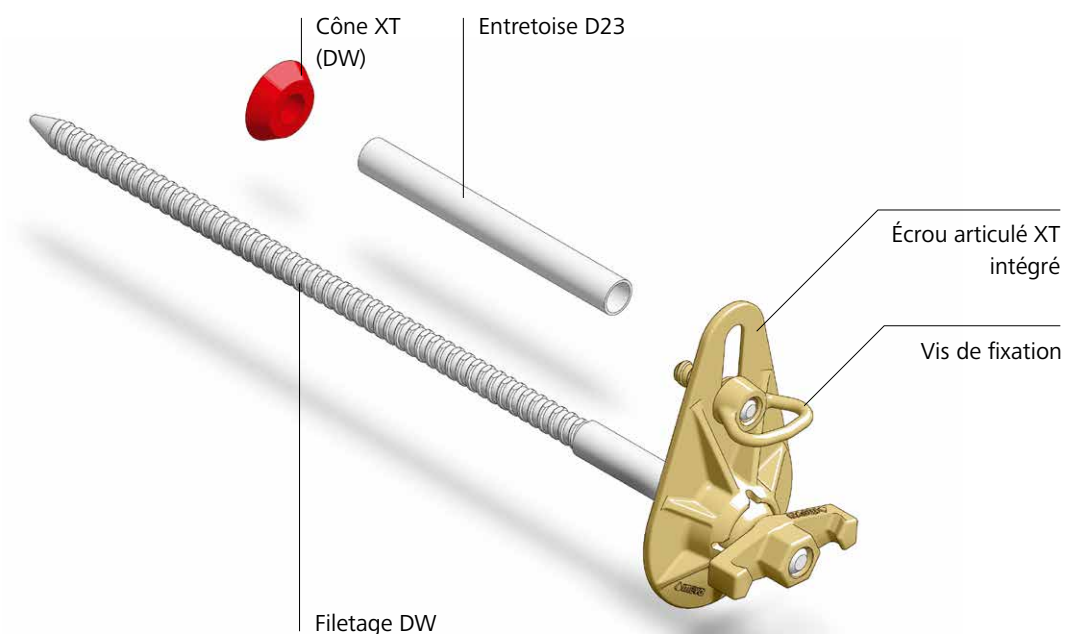
Épaisseurs de voile jusqu'à 85 cm

La tige filetée XT DW 20 est disponible en deux longueurs et peut être mise en œuvre pour toutes les épaisseurs de voile.

- 0-40 cm
- 0-85 cm

L'épaisseur du voile est définie par la longueur de l'entretoise.

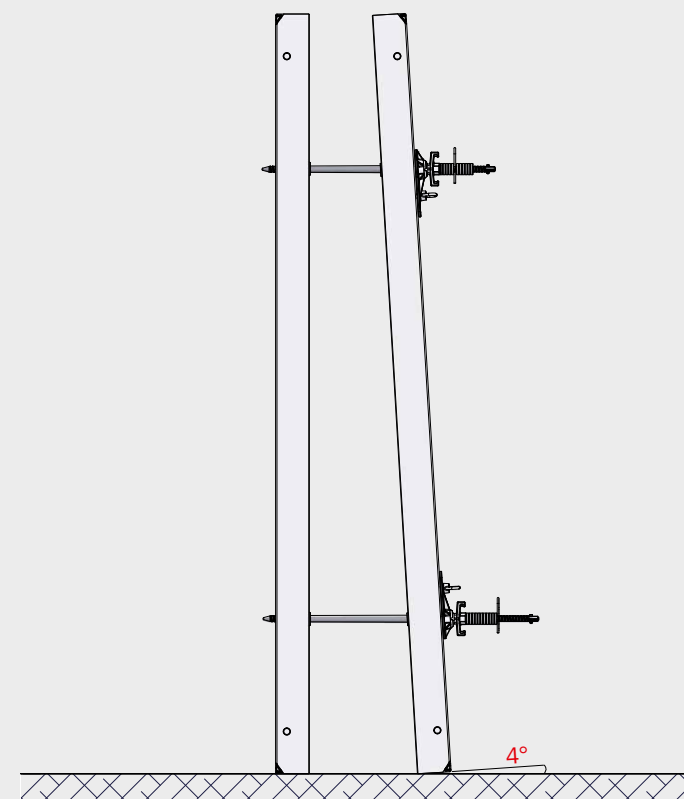
Pour les épaisseurs de voile de 20, 25, 30 et 35 cm, des tubes d'entretoise de 23 mm de diamètre peuvent être coupés à longueur.



i

Coffrage incliné

Grâce au passage de tige intelligent Combi XT et à la tige conique XT, il est possible d'ancrer facilement et rapidement un panneau avec une inclinaison jusqu'à 4°. Il est également possible de réaliser des décalages latéraux ou verticaux jusqu'à 4°.



Conception modulaire

Panneaux StarTec XT et angles

Flexibilité éprouvée

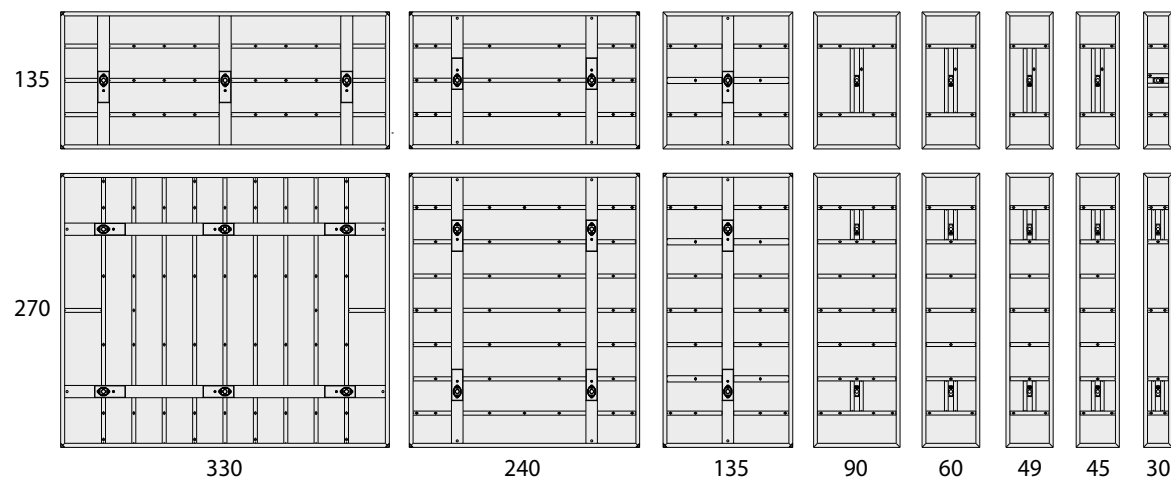
Avec des hauteurs de panneaux de 330 cm, 270 cm et 135 cm, ainsi que des largeurs de panneaux de 270 cm à 30 cm, le coffrage StarTec XT permet une adaptation rapide à la géométrie de l'ouvrage. Grâce à cet assortiment de panneaux, toutes les épaisseurs courantes de voiles béton peuvent être réalisées rapidement, sans zones de compensation.

Le coffrage StarTec dispose également d'angles articulés, réglables en continu de 60° à 180°.

Hauteurs [cm]	Largeur panneau [cm]									Panneaux d'angle					Compensation
	330	270	240	135	90	60	49	45	30	AI	AE	AIA	AEA	AID	PA
330		■		■	■	■	■	■	■	■	■	■	■	■	
270			■	■	■	■	■	■	■	■	■	■	■	■	■
135	■		■	■	■	■	■	■	■	■	■	■	■	■	■

AI Angle intérieur, longueur des côtés 25 cm
 AE Angle extérieur, longueur des côtés 0 cm, 5 cm et 10 cm

AIA Angle intérieur articulé, longueur des côtés 30 cm
 AEA Angle extérieur articulé, longueur des côtés 7,5 cm
 AID Angle intérieur décoffrant, longueur des côtés 25 cm
 PA Pièce d'adaptation, 5 cm

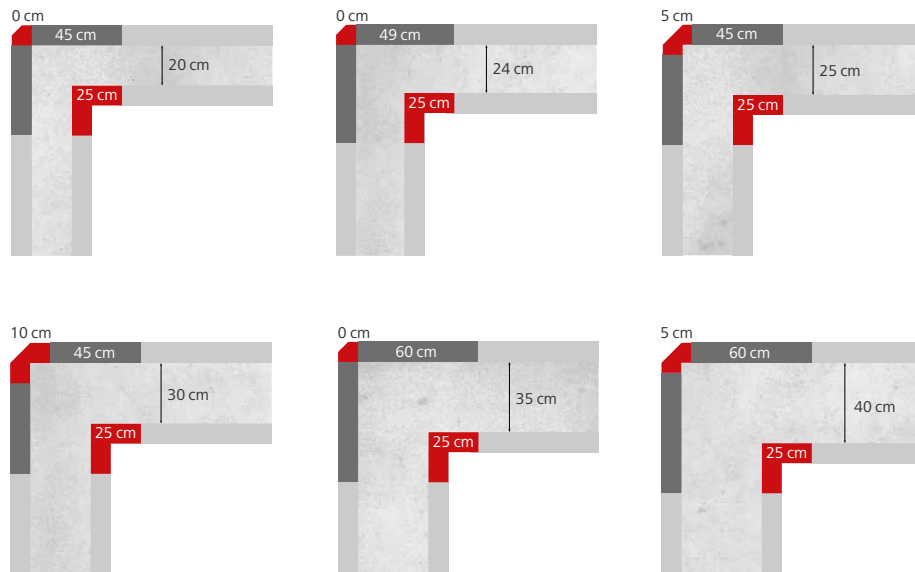


Il suffit de 3 angles extérieurs et d'1 angle intérieur

Un coffrage d'angle facile à réaliser

Tout ce dont on a besoin.

Il suffit de trois angles extérieurs (longueurs des côtés 0, 5 et 10 cm), d'un angle intérieur (longueur des côtés 25 cm), et de six largeurs entre les panneaux, pour coffrer facilement les angles, et ce quelle que soit l'épaisseur du voile à réaliser.



Un pionnier qui ouvre la voie

Plus avec MEVA

Le coffrage. Juste. Intelligent.

Un grand nombre de produits, aujourd'hui des standards de l'industrie du coffrage, ont été développés par MEVA à Haiterbach (Bade-Wurtemberg). En tant que pionnier de la branche, nous travaillons à améliorer le quotidien des entreprises de construction. Nous mettons tout en œuvre pour sécuriser et simplifier les travaux de coffrage pour une meilleure productivité. Et pour cela, quoi de plus normal que de faire appel à des produits et des technologies de qualité.

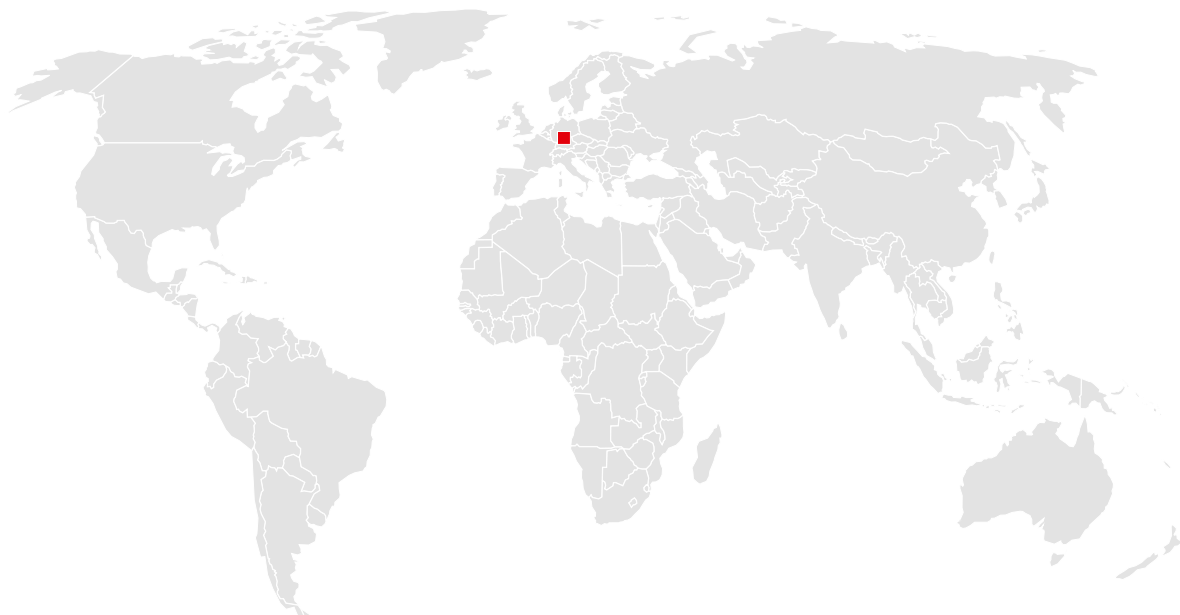
PME familiale et indépendante, nos actes et nos décisions sont guidés par les valeurs des entreprises familiales. Il nous semble donc important que nos clients puissent bénéficier de produits de pointe ainsi que d'un suivi personnalisé de leurs projets, et ce, quel que soit l'endroit du globe.

Du coffrage spécial aux formes complexes au coffrage standard : notre savoir-faire et notre grande variété de produits font de nous un partenaire hors pair en matière de conseils, notamment pour les incroyables challenges auxquels font aujourd'hui face les professionnels de la construction.



Vous pouvez compter sur nous, où que vous soyez !

Avec 40 sites répartis sur 5 continents, nous sommes là où vous avez besoin de nous. Nous sommes là quand vous avez besoin de nous.



MEVA Schalungs-Systeme GmbH

Industriestrasse 5 Tel. +49 7456 692-01
72221 Haiterbach Fax +49 7456 692-66
Allemagne info@meva.net

www.meva.net

Société mère (Allemagne)

MEVA Schalungs-Systeme GmbH
Industriestrasse 5
72221 Haiterbach
Tel. +49 7456 692-01
Fax +49 7456 692-66

info@meva.net
www.meva.net

France

MEVA Systèmes de Coffrage SNC
7 place de la Gare
57200 Sarreguemines
Tel. +33 3.87.95.99.38
Fax +33 3.87.95.99.02

france@meva.net
www.meva.net

BeNeLux (Belgique)

MEVA BeNeLux NV
Roosveld 7a
3400 Landen
Tel. BE +32 11 717040
Tel. NL +31 182 570770
Tel. LU +352 20 283747

benelux@meva.net
www.meva.net

Suisse

MEVA Schalungs-Systeme AG
Birren 24
5703 Seon
Tel. +41 62 769 71 00
Fax +41 62 769 71 10

Rte de la Chocolatière 26
1026 Echandens
Tel. +41 21 313 41 00
Fax +41 21 313 41 09

schweiz@meva.net
www.meva.net

Key-Account D-Schweiz	Tel. +41 79 810 37 73
Nordschweiz	Tel. +41 79 647 75 17
Ostschweiz	Tel. +41 79 124 99 84
Mittel-/Oberland	Tel. +41 79 743 53 07
Zentralschweiz, Wallis	Tel. +41 79 963 85 52
Romandie	Tel. +41 79 946 36 79
Sarganser-Glarnerland Graubünden, TREMCO AG	
Tessin, Lumafer SA	Tel. +41 55 614 10 10 Tel. +41 91 829 36 40

Représentants internationaux

AE-Dubai	Tel. +971 4 8042200
AT-Pfaffstätten	Tel. +43 2252 20900-0
AU-Adelaide	Tel. +61 8 82634377
BE-Landen	Tel. +32 11 717040
BH-Riffa	Tel. +973 3322 4290
CA-Toronto	Tel. +1 416 8565560
CH-Seon	Tel. +41 62 7697100
DK-Holbæk	Tel. +45 56 311855
FR-Sarreguemines	Tel. +33 387 959938
GB-Tamworth	Tel. +44 1827 60217
HU-Budapest	Tel. +36 1 2722222
IN-Mumbai	Tel. +91 22 27563430

LATAM	latam@meva.net
LU-Rodange	Tel. +352 20 283747
MA-Casablanca	Tel. +212 684-602243
MY-Perak	Tel. +60 12 5209337
NL-Gouda	Tel. +31 182 570770
NO-Oslo	Tel. +47 67 154200
PA-Panama City	Tel. +507 2372222
PH-Manila	Tel. +63 998 5416975
QA-Doha	Tel. +974 4006 8485
SG-Singapore	Tel. +65 67354459
US-Springfield	Tel. +1 937 3280022