

Coffrage de voiles

Nomenclature

Remarques importantes

Cette nomenclature décrit toutes les pièces nécessaires à un usage courant. Pour les applications nécessitant des pièces spécifiques, veuillez consulter les listes de prix correspondantes.

Les dimensions sont indiquées en cm.

Sommaire

| | | | |
|--|-----|---|-----|
| Angle d'empilement 60/40/23 | 105 | Fixation d'échelle (bas du panneau) | 108 |
| Angle extérieur articulé..... | 88 | Fixation d'échelle (haut du panneau) | 108 |
| Angle extérieur AS/ST | 87 | Garde-corps d'about..... | 103 |
| Angle intérieur articulé..... | 88 | Garde-corps d'about BKB 125..... | 109 |
| Angle intérieur décoffrant StarTec | 89 | Goupille clip 4,5..... | 101 |
| Angle intérieur StarTec..... | 86 | Goupille β4..... | 101 |
| Axe à goupille 16/90..... | 101 | Grille de protection | 104 |
| Bouchon D20 | 92 | Jeu de rochets Tige d'ancrage conique XT SW 17 & SW 19..... | 96 |
| Bouchon d'entretoise..... | 98 | Liaison d'échelle | 107 |
| Bouchon d'entretoise XT..... | 97 | MEVA Multi-Stopp 23 | 96 |
| Bouchon en béton fibré XT 47 x 8,5 | 97 | Panneau de 135 cm de haut | 84 |
| Bride de serrage Uni | 99 | Panneau de 270 cm de haut | 83 |
| Chariot dérouleur de feuillard | 85 | Panneau de 330 cm de haut | 82 |
| Clé décoffrage angle décoffrant outil..... | 89 | Panneaux StarTec XT | 82 |
| Clé de manutention 40 | 106 | Passerelle de bétonnage BKB 125 | 109 |
| Clé de serrage..... | 99 | Passerelle de bétonnage BKB 125/140 | 109 |
| Clé pour tige filetée DW20/DW23..... | 99 | Pièce d'adaptation AS/ST Alu | 85 |
| Colle à béton A + B..... | 97 | Potelet de garde-corps..... | 102 |
| Collier orientable 48/48 | 105 | Potelet de garde-corps 48..... | 102 |
| Combi-levier XT | 97 | Profil de compensation bois AS/ST | 86 |
| Cône d'entretoise | 98 | Rail d'alignement M 44..... | 91 |
| Cône d'étanchéité XT | 97 | Rails d'alignement | 92 |
| Cône XT DW 20..... | 94 | Rallonge d'échelle..... | 107 |
| Console passerelle | 101 | Ruban adhésif industriel..... | 89 |
| Cornière d'adaptation pour console..... | 93 | Sabot d'étais | 100 |
| Crinoline..... | 107 | Serrure de coffrage AS..... | 90 |
| Crochet de levage AS..... | 99 | Serrure de coffrage RS | 90 |
| Divinol cire de coffrage | 96 | Serrure réglable Uni | 90 |
| Double platine embase | 100 | Support à pivot 40/60 | 103 |
| Échelle..... | 106 | Support potelet universel MFS | 104 |
| Éclisse about de voile..... | 91 | Support pour tiges filetées Ø35 | 93 |
| Écrou articulé DW..... | 98 | Tendeur AS/ST pour feuillard perforé..... | 85 |
| Entretoise | 94 | Tige d'ancrage conique XT 23/.. .. | 95 |
| Entretoise D32..... | 98 | Tige filetée DW | 98 |
| Espaceur..... | 93 | Tige filetée XT DW 20 | 94 |
| Étais combiné TP 250..... | 100 | Tube d'échafaudage | 105 |
| FB-Aktivstop XT 20 SET..... | 96 | Vis à brides DW | 91 |
| Feuillard perforé | 84 | | |

Coffrage de voiles

Panneaux StarTec XT

Galvanisés, revêtement protecteur. Hauteur du profil : 12 cm. Épaisseur du profil : 60 mm. Les cadres des panneaux StarTec XT sont fabriqués à partir de profils fermés ultra-rigides. Les gorges périphériques autorisent la mise en œuvre des serrures de coffrage AS ce qui garantit un assemblage droit et robuste des panneaux. Les passages de tige XT à logement corps rotatif orientable sont intégrés dans les montants intérieurs et autorisent aussi bien l'ancrage unilatéral que l'ancrage traditionnel par les deux côtés. Les traverses sont toutes équipées d'écrous DW, ce qui permet une fixation rapide et fiable des accessoires. Les panneaux StarTec XT sont équipés de série de la peau alkus.

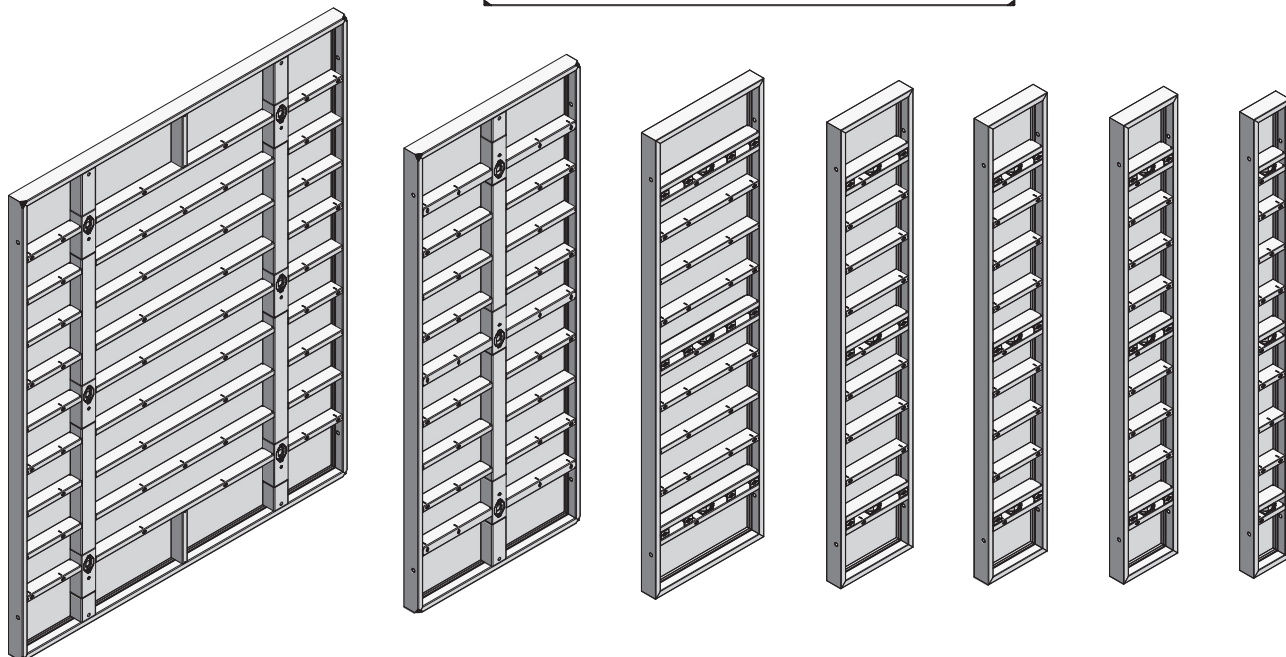
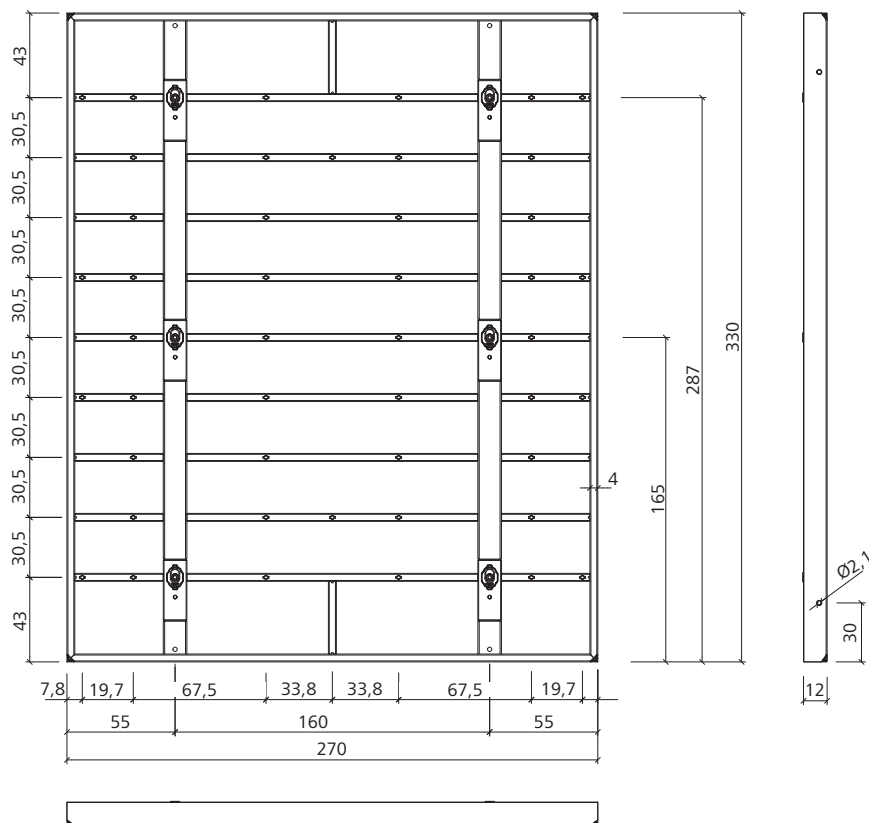
Panneau de 330 cm de haut

Neuf traverses multifonctions, avec écrous DW soudés dans le profil. Trois passages de tige Combi par hauteur de panneau, les passages de tige sont implantés sur l'intérieur et ont un logement orientable.

Attention !

Les passages de tige non utilisés doivent être fermés avec un bouchon D 35/38.

| Référence | Désignation | m ² | kg |
|-----------|--------------------------------|----------------|--------|
| 21-201-01 | StarTec XT AL 20 330/270 | 8,91 | 540,00 |
| 21-201-06 | StarTec XT AL 20 330/135 | 4,46 | 303,00 |
| 21-201-11 | StarTec XT AL 17 330/90 | 2,97 | 172,00 |
| 21-201-41 | StarTec XT AL 17 330/60 | 1,98 | 114,50 |
| 21-201-53 | StarTec XT AL 17 330/49 | 1,62 | 102,50 |
| 21-201-56 | StarTec XT AL 17 330/45 | 1,49 | 98,30 |
| 21-201-71 | StarTec XT AL 17 330/30 | 0,99 | 77,00 |



Coffrage de voiles

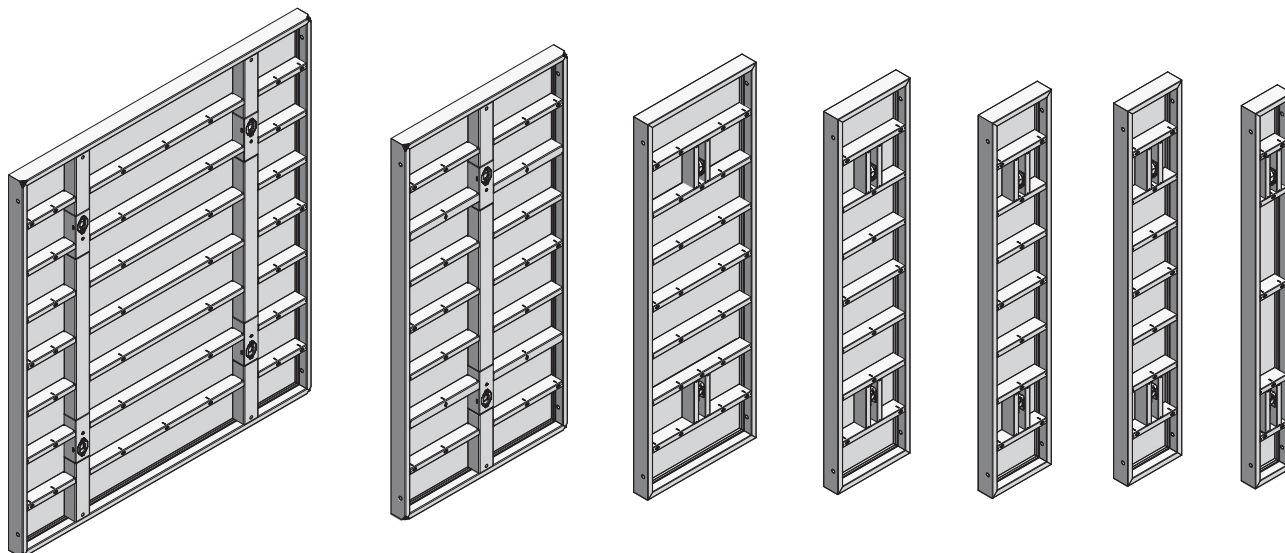
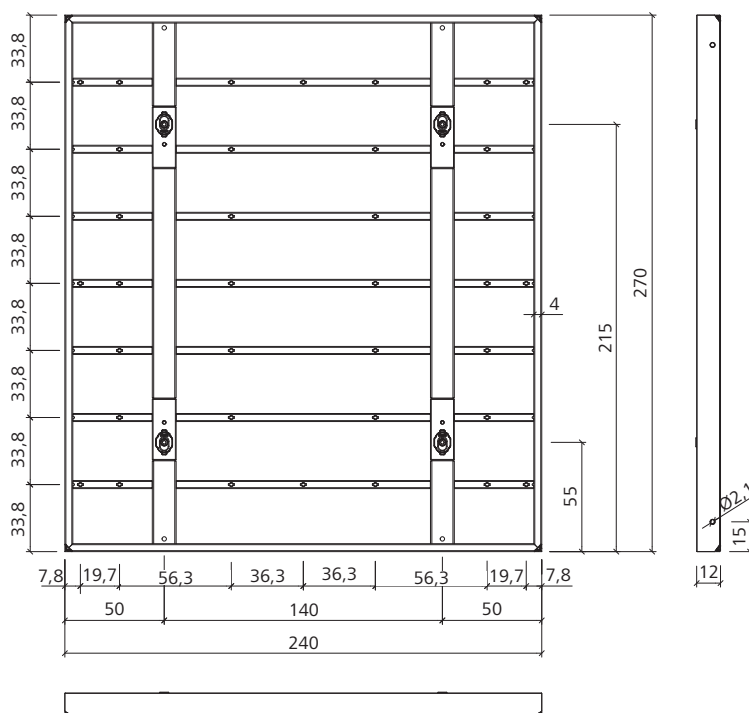
Panneau de 270 cm de haut

Sept traverses multifonctions, avec écrous DW soudés dans le profil. Deux passages de tige Combi par hauteur de panneau, les passages de tige sont implantés sur l'intérieur et ont un logement orientable.

Attention !

Les passages de tige non utilisés doivent être fermés avec un bouchon D 35/38.

| Référence | Désignation | m ² | kg |
|-----------|--------------------------------|----------------|--------|
| 21-202-03 | StarTec XT AL 20 270/240 | 6,48 | 401,40 |
| 21-202-06 | StarTec XT AL 20 270/135 | 3,65 | 242,45 |
| 21-202-11 | StarTec XT AL 17 270/90 | 2,43 | 119,00 |
| 21-202-41 | StarTec XT AL 17 270/60 | 1,62 | 86,55 |
| 21-202-53 | StarTec XT AL 17 270/49 | 1,32 | 78,25 |
| 21-202-56 | StarTec XT AL 17 270/45 | 1,22 | 76,00 |
| 21-202-71 | StarTec XT AL 17 270/30 | 0,81 | 61,30 |



Panneau de 135 cm de haut

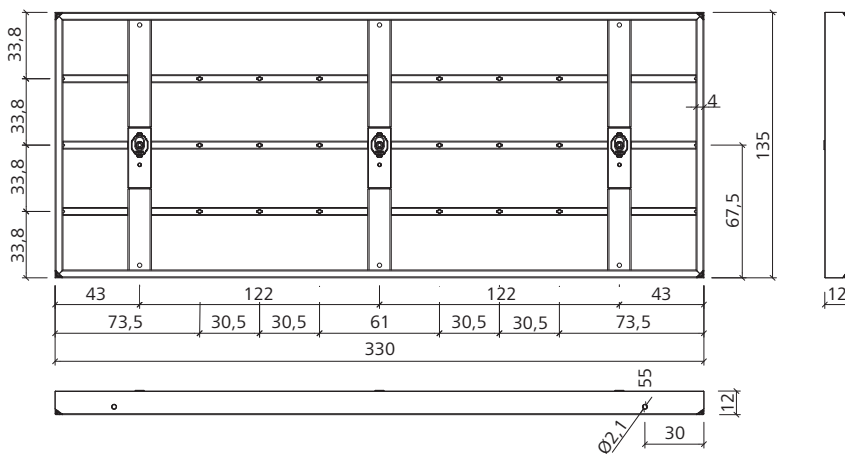
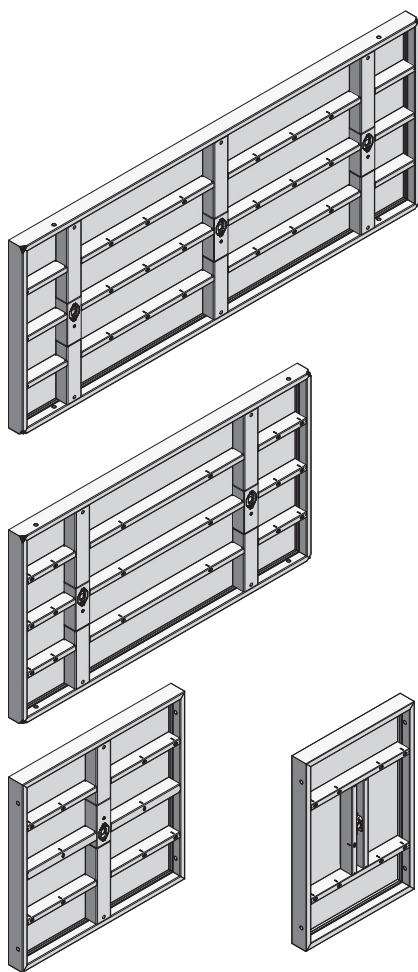
Trois traverses multifonctions, avec écrous DW soudés dans le profil.

Un passage de tige Combi par hauteur de panneau, le passage de tige est implanté sur l'intérieur et a un logement orientable.

Attention !

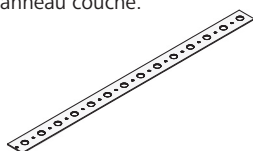
Les passages de tige non utilisés doivent être fermés avec un bouchon D 35/38.

| Référence | Désignation | m ² | kg |
|-----------|--------------------------------|----------------|--------|
| 21-203-01 | StarTec XT AL 20 135/330 | 4,46 | 294,00 |
| 21-203-03 | StarTec XT AL 20 135/240 | 3,24 | 214,65 |
| 21-203-06 | StarTec XT AL 20 135/135 | 1,82 | 129,00 |
| 21-203-11 | StarTec XT AL 17 135/90 | 1,22 | 62,85 |
| 21-203-41 | StarTec XT AL 17 135/60 | 0,81 | 45,85 |
| 21-203-53 | StarTec XT AL 17 135/49 | 0,66 | 41,85 |
| 21-203-56 | StarTec XT AL 17 135/45 | 0,61 | 41,10 |
| 21-203-71 | StarTec XT AL 17 135/30 | 0,41 | 31,50 |

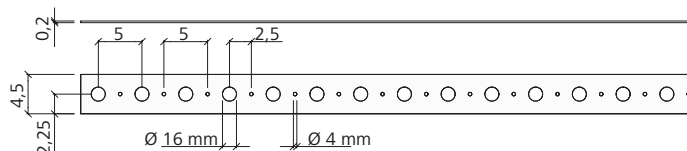


Feuillard perforé

Galvanisé. Entraxe perforations : 50 mm.
 Ø perforations : 16 mm. Longueur : 50 m.
 Découpe : au milieu de la perforation. Charge admissible : 10 kN. Mis en œuvre avec les tendeurs, permet de réaliser l'ancrage du bas sur panneau couché.



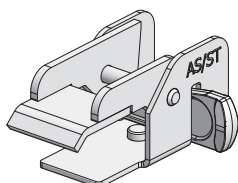
| Référence | Désignation | m ² | kg |
|-----------|---------------------------------|----------------|----|
| 29-307-50 | Feuillard perforé, rouleau 50 m | 20,00 | |



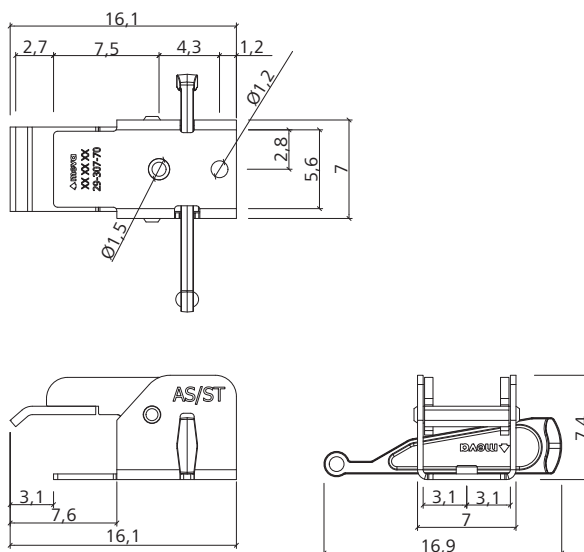
Coffrage de voiles

Tendeur AS/ST pour feuillard perforé

Galvanisé. Permet de fixer le feuillard perforé aux panneaux AluStar ou StarTec et remplace ainsi les tiges filetées sur le bas des coffrages de fondations. Compter 2 tendeurs par ancrage.



| Référence | Désignation | m ² | kg |
|-----------|--------------------------------------|----------------|------|
| 29-307-70 | Tendeur AS/ST pour feuillard perforé | | 1,35 |



Chariot dérouleur de feuillard

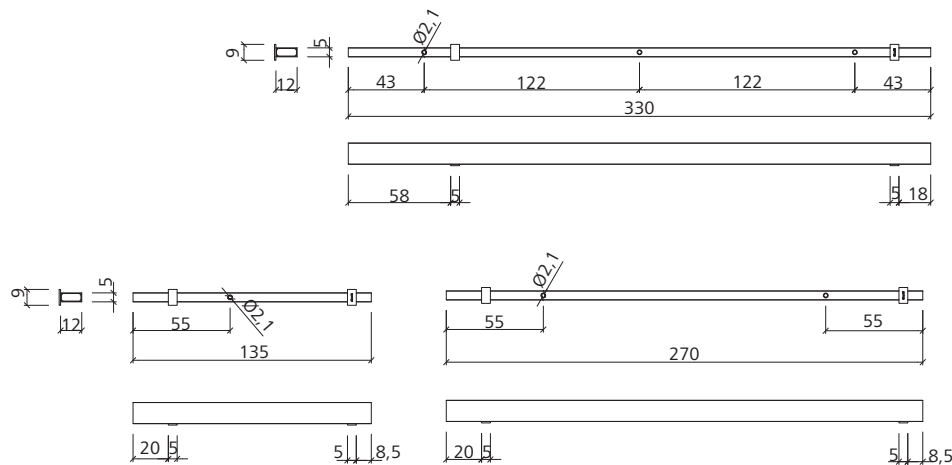
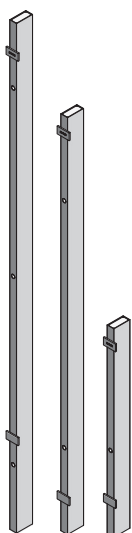
Sans image. Galvanisé. Sur pneus. Pour le transport et la coupe du feuillard perforé. Convient pour un rouleau.

| Référence | Désignation | m ² | kg |
|-----------|--------------------------------|----------------|-------|
| 29-307-55 | Chariot dérouleur de feuillard | | 21,80 |

Pièce d'adaptation AS/ST Alu

Aluminium. Thermolaquée. Avec passages de tige. Permet de réaliser des compensations de 5 cm, notamment au niveau des angles. Compter 2 à 3 serrures réglables Uni par pièce d'adaptation.

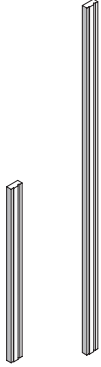
| Référence | Désignation | m ² | kg |
|-----------|------------------------------------|----------------|-------|
| 21-270-57 | Pièce d'adaptation AS/ST 330/8 Alu | 0,26 | 11,00 |
| 21-270-56 | Pièce d'adaptation AS/ST 330/6 Alu | 0,20 | 9,90 |
| 21-270-58 | Pièce d'adaptation AS/ST 330/5 Alu | 0,17 | 9,41 |
| 21-270-54 | Pièce d'adaptation AS/ST 330/4 Alu | 0,13 | 8,70 |
| 21-270-62 | Pièce d'adaptation AS/ST 270/8 Alu | 0,22 | 9,10 |
| 21-270-61 | Pièce d'adaptation AS/ST 270/6 Alu | 0,16 | 8,10 |
| 21-270-60 | Pièce d'adaptation AS/ST 270/5 Alu | 0,14 | 7,73 |
| 21-270-59 | Pièce d'adaptation AS/ST 270/4 Alu | 0,11 | 7,20 |
| 21-270-67 | Pièce d'adaptation AS/ST 135/8 Alu | 0,11 | 4,80 |
| 21-270-66 | Pièce d'adaptation AS/ST 135/6 Alu | 0,08 | 4,20 |
| 21-270-65 | Pièce d'adaptation AS/ST 135/5 Alu | 0,07 | 4,00 |
| 21-270-64 | Pièce d'adaptation AS/ST 135/4 Alu | 0,05 | 3,70 |



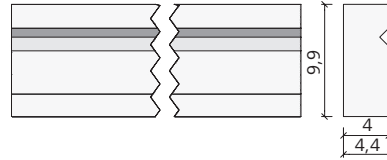
Coffrage de voiles

Profil de compensation bois AS/ST

Profil bois avec gorge de serrage. Pour réaliser des compensations (≥ 14 cm) sur chantier avec un CTP de 21 mm. Compter 2 à 3 serrures coffrage AS par profile de compensation bois. Livré par lot de deux. Poids indiqué par lot.



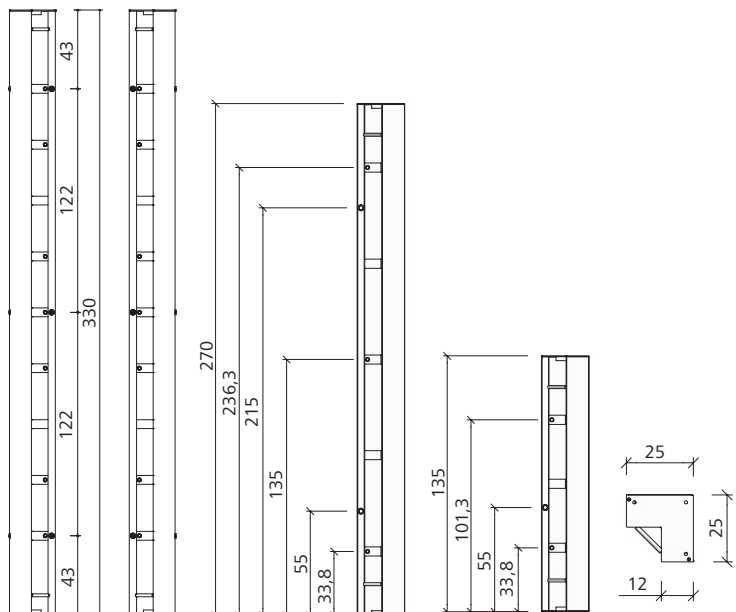
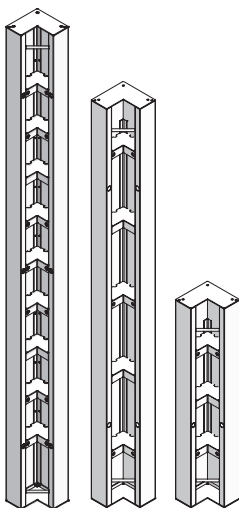
| Référence | Désignation | m ² | kg |
|-----------|---|----------------|----|
| 29-200-07 | Profil de compensation bois AS/ST 330/21..... | 6,40 | |
| 29-200-03 | Profil de compensation bois AS/ST 270/21..... | 5,50 | |
| 29-200-05 | Profil de compensation bois AS/ST 135/21..... | 2,70 | |



Angle intérieur StarTec

Pour angles à 90°. Longueur des côtés : 25 cm. Cadre en acier. Avec passages de tige. Peau coffrante alkus ou en acier (tôle remplaçable).

| Référence | Désignation | m ² | kg |
|-----------|--------------------------------------|----------------|-------|
| 21-251-00 | StarTec AL-Al..... 330/25..... | 1,65 | 88,50 |
| 21-251-05 | StarTec AL-Al..... 270/25..... | 1,35 | 68,00 |
| 21-251-35 | StarTec AL-Al..... 135/25..... | 0,68 | 38,00 |

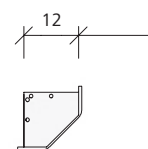
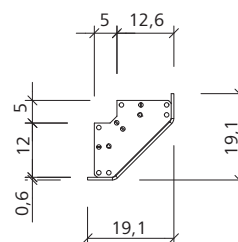
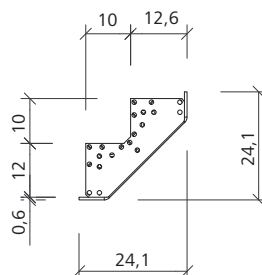
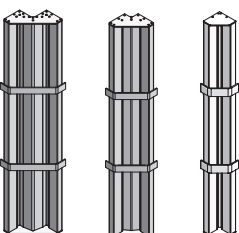
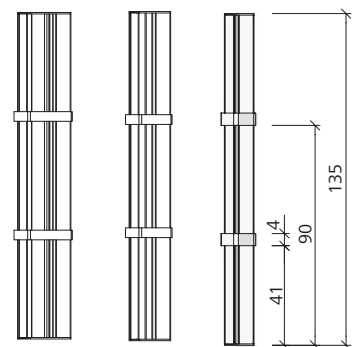
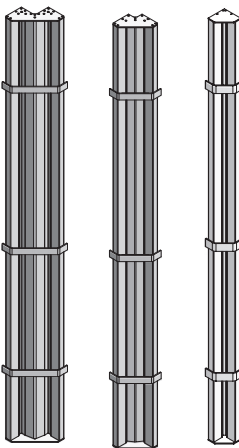
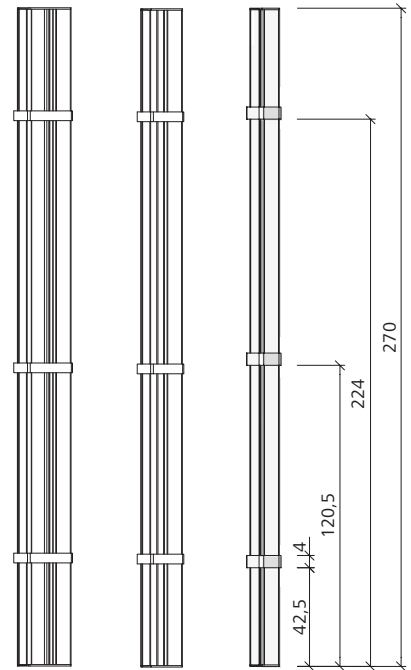
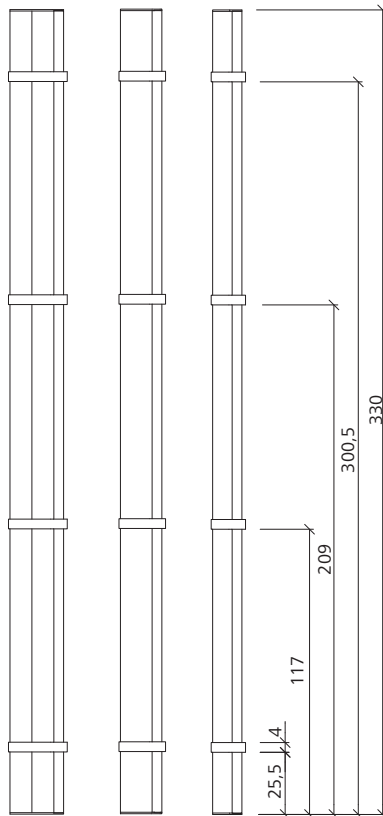
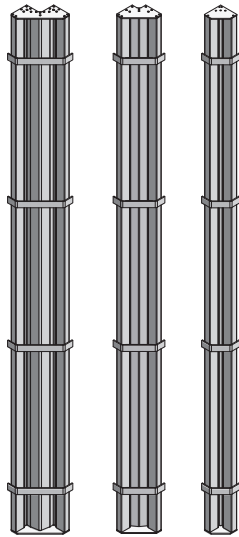


Coffrage de voiles

Angle extérieur AS/ST

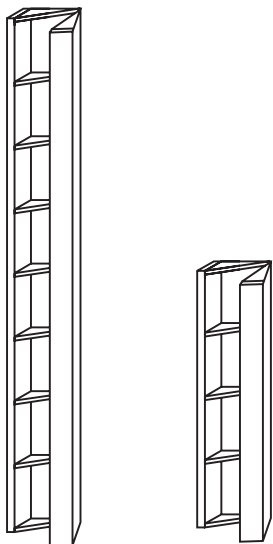
Aluminium. Surface coffrante : 0 cm, 5 cm à 10 cm de chaque côté. Profil chanfreiné intégré. Pour créer, de façon simple et rapide, des angles extérieurs à 90° résistant à la traction : se raccorde aux panneaux StarTec XT à l'aide des serrures de coffrage AS.

| Référence | Désignation | m ² | kg |
|-----------|------------------------------|----------------|-------|
| 22-140-48 | Angle extérieur AS/ST 330/10 | 0,66 | 31,93 |
| 22-140-15 | Angle extérieur AS/ST 330/5 | 0,33 | 19,71 |
| 22-140-10 | Angle extérieur AS/ST 330 | | 15,60 |
| 22-140-50 | Angle extérieur AS/ST 270/10 | 0,54 | 26,30 |
| 22-140-25 | Angle extérieur AS/ST 270/5 | 0,27 | 16,20 |
| 22-140-20 | Angle extérieur AS/ST 270 | | 13,00 |
| 22-140-52 | Angle extérieur AS/ST 135/10 | 0,27 | 13,60 |
| 22-140-35 | Angle extérieur AS/ST 135/5 | 0,14 | 8,50 |
| 22-140-30 | Angle extérieur AS/ST 135 | | 6,80 |

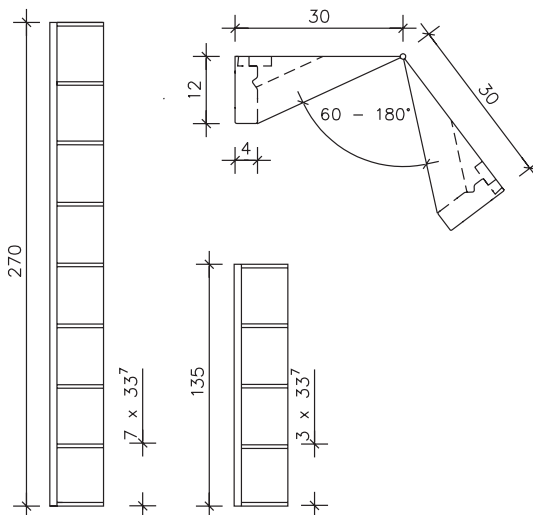


Angle intérieur articulé

Tout acier. Longueur des côtés : 30 cm. Plage de réglage : 60° - 180°.

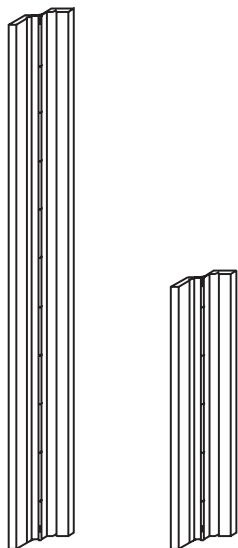


| Référence | Désignation | | m ² | kg |
|-----------|-------------|--------|----------------|--------|
| 21-270-20 | StarTec AIA | 330/30 | 1,98 | 118,70 |
| 21-270-00 | AluStar AIA | 270/30 | 1,62 | 75,00 |
| 21-270-10 | AluStar AIA | 135/30 | 0,81 | 38,20 |

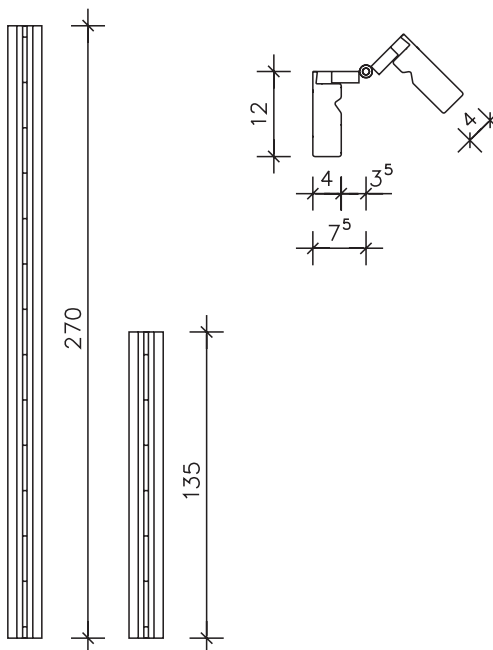


Angle extérieur articulé

Tout acier. Longueur des côtés : 7,5 cm. Plage de réglage : 60° - 180°.



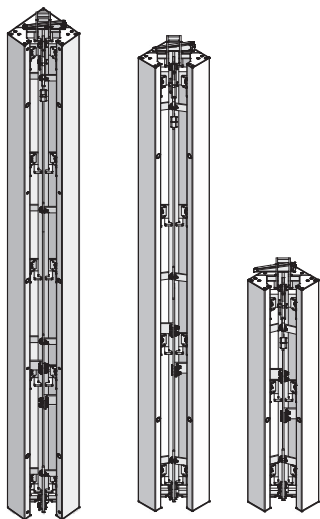
| Référence | Désignation | | m ² | kg |
|-----------|-------------|---------|----------------|-------|
| 21-280-20 | StarTec AEA | 330/7,5 | 0,50 | 60,30 |
| 21-280-00 | AluStar AEA | 270/7,5 | 0,41 | 47,70 |
| 21-280-10 | AluStar AEA | 135/7,5 | 0,20 | 23,80 |



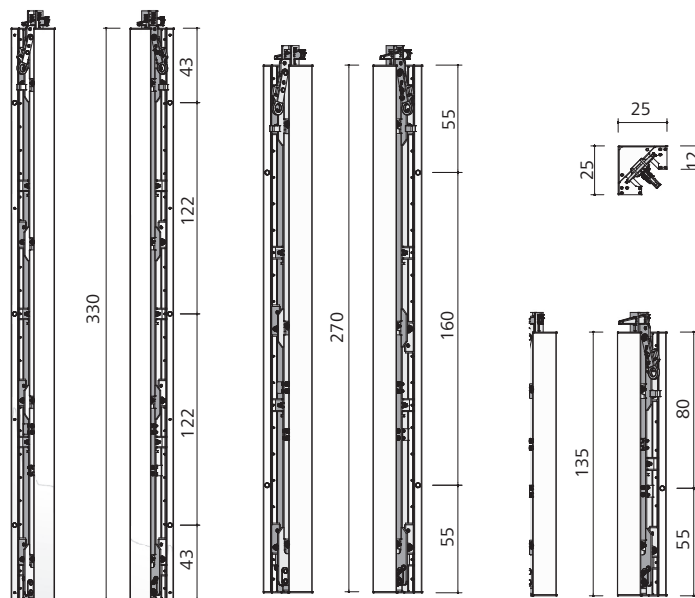
Coffrage de voiles

Angle intérieur décoffrant StarTec

Tout acier. Longueur des côtés : 25 cm. Avec passages de tige. La barre centrale articulée est soulevée à l'aide d'un levier ; l'angle se rétracte de 17,5 mm, le coffrage est repoussé du béton de 35 mm des deux côtés du coffrage.



| Référence | Désignation | m ² | kg |
|-----------|--------------------------|----------------|--------|
| 21-262-05 | StarTec AID 330/25 | 1,65 | 172,00 |
| 21-262-10 | StarTec AID 270/25 | 1,35 | 146,00 |
| 21-262-30 | StarTec AID 135/25 | 0,68 | 82,00 |



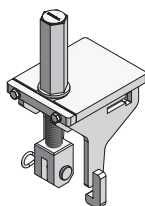
Ruban adhésif industriel

Sans image. Adhésif armé rouge. 50 mm x 50 ml, e = 270 µm. Colle caoutchouc naturel. Monoface. Revêtement PE.

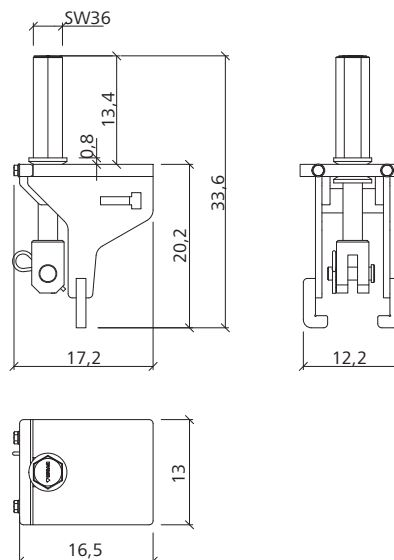
| Référence | Désignation | m ² | kg |
|-----------|--------------------------------------|----------------|----|
| 41-912-10 | Ruban adhésif industriel 50 m, rouge | 0,83 | |

Clé décoffrage angle décoffrant outil

Pour décoffrer l'angle décoffrant par le haut des panneaux. Il peut être activé et remis dans sa position initiale. Il s'utilise avec un tournevis électrique, une clé à cliquet ou une clé à molette (SW 36).



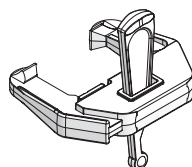
| Référence | Désignation | m ² | kg |
|-----------|---|----------------|----|
| 29-306-32 | Clé de décoffrage pour angle décoffrant | 6,60 | |



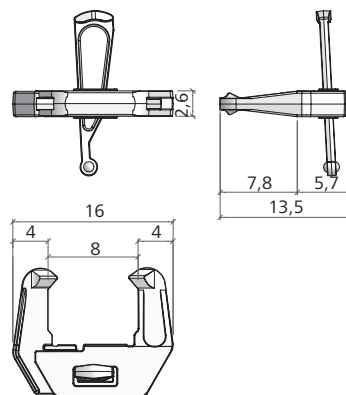
Coffrage de voiles

Serrure de coffrage AS

Galvanisée. Pour un assemblage droit et robuste des panneaux AluStar et StarTec. Longueur de serrage 8 cm.

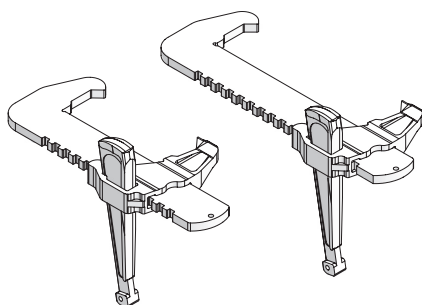


| Référence | Désignation | m ² | kg |
|-----------|------------------------|----------------|------|
| 29-205-00 | Serrure de coffrage AS | | 2,00 |

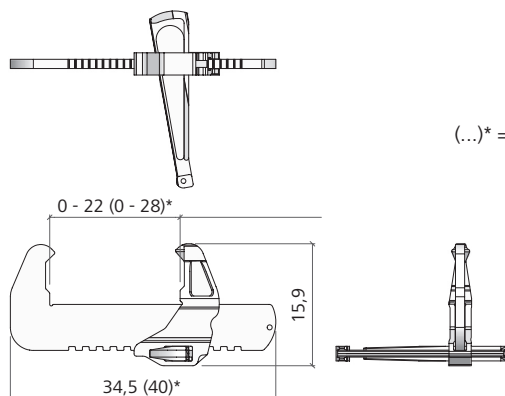


Serrure réglable Uni

Galvanisée. Pour la mise en place des compensations. Longueur de serrage : 22 ou 28 cm.



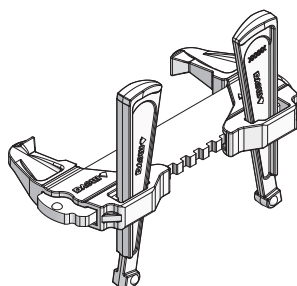
| Référence | Désignation | m ² | kg |
|-----------|-------------------------|----------------|------|
| 29-400-85 | Serrure réglable Uni 22 | | 3,60 |
| 29-400-90 | Serrure réglable Uni 28 | | 3,90 |



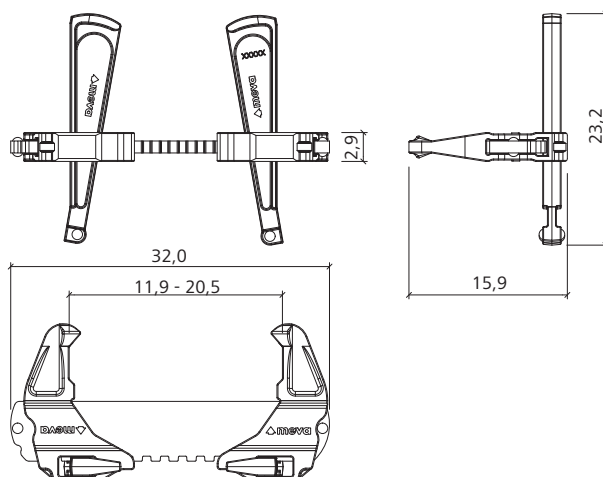
(...)* = 29-400-90

Serrure de coffrage RS

Galvanisée. Pour la mise en place des compensations. Longueur de serrage : 11,9 - 20,5 cm.



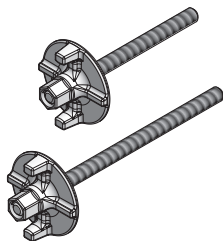
| Référence | Désignation | m ² | kg |
|-----------|------------------------|----------------|------|
| 23-807-70 | Serrure de coffrage RS | | 4,70 |



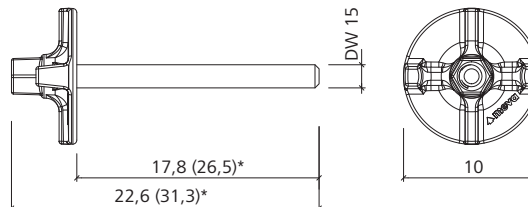
Coffrage de voiles

Vis à brides DW

Galvanisée. Pour fixer les accessoires : étais combinés, étaçons, rails d'alignement, etc. Longueur du filetage : 18 et 27 cm.



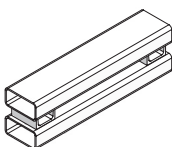
| Référence | Désignation | m ² | kg |
|-----------|-----------------------------------|----------------|----|
| 29-401-10 | Vis à brides DW 15/180..... | 1,02 | |
| 29-401-12 | Vis à brides DW 15/280..... | 1,28 | |



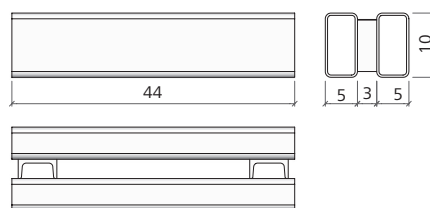
(...)* = 29-401-12

Rail d'alignement M 44

Galvanisé. Rail d'alignement court destiné à renforcer les jonctions pour le levage en train de banches, également pour raidir les compensations.

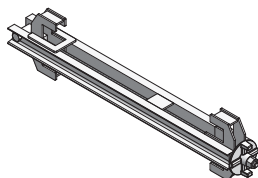
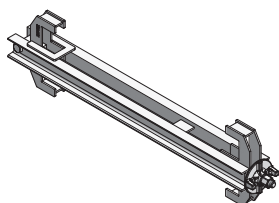


| Référence | Désignation | m ² | kg |
|-----------|---|----------------|----|
| 29-401-02 | Rail d'alignement M 44, galv..... | 6,30 | |

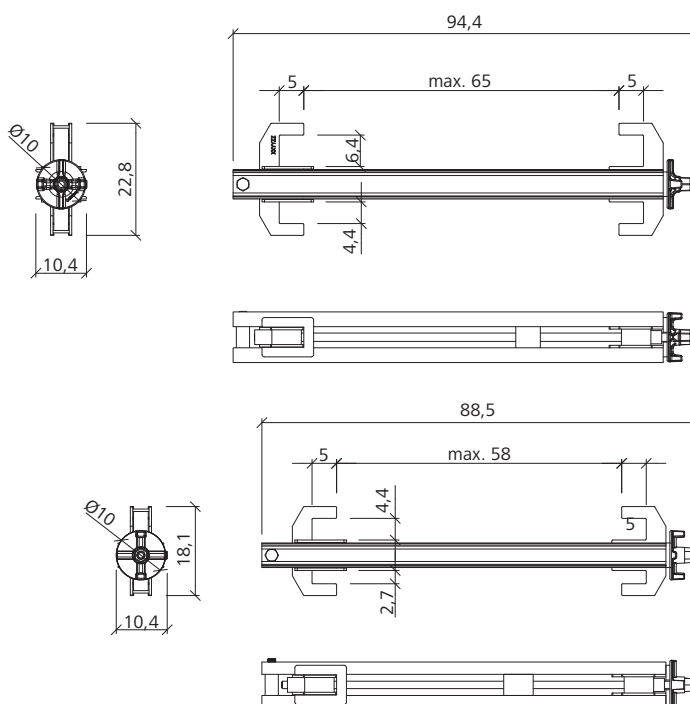


Éclisse about de voile

Galvanisée. Pour le coffrage des abouts. Éclisse about de voile 23/40 pour voiles jusqu'à 30 cm d'épaisseur. Éclisse about de voile 40/60 pour voiles jusqu'à 40 cm.



| Référence | Désignation | m ² | kg |
|-----------|--|----------------|----|
| 29-105-50 | Eclisse 40/60-40 cm about de voile | 15,10 | |
| 29-105-45 | Eclisse 23/40-30 cm about de voile | 13,40 | |



Coffrage de voiles

Bouchon D20

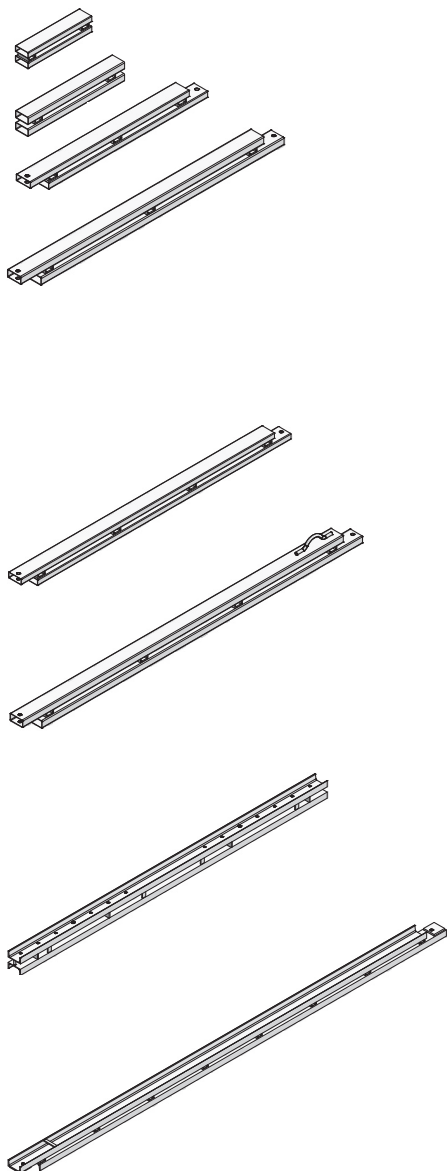
PVC. Pour fermer les passages de tige non utilisés sur les coffrages.



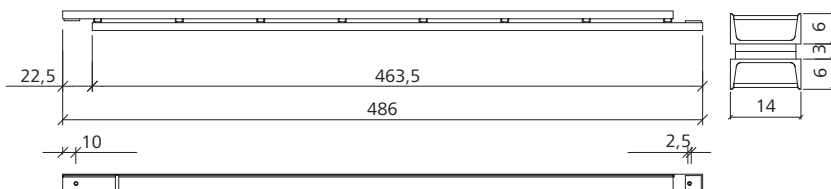
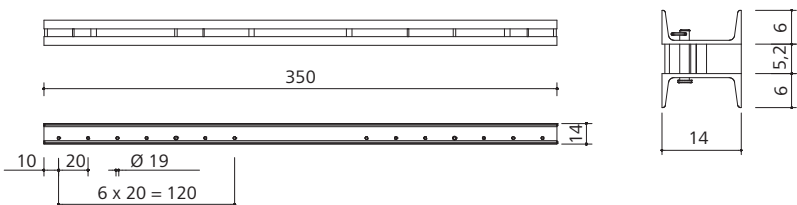
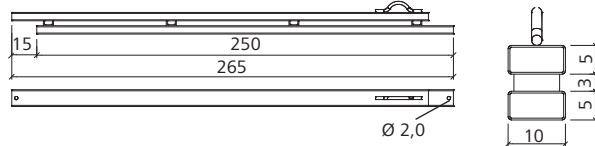
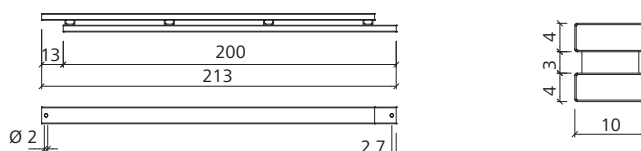
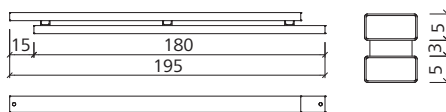
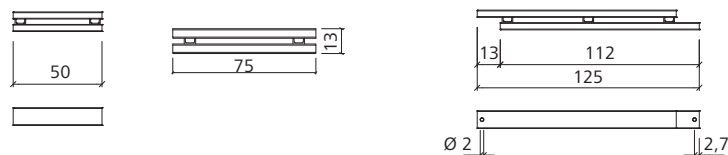
| Référence | Désignation | m ² | kg |
|-----------|------------------------------|----------------|------|
| 29-902-63 | Bouchon D20 (rouge) | 0,01 | 0,01 |
| 29-902-71 | Bouchon D35/38 | 0,01 | 0,01 |
| 29-902-72 | Bouchon D35/38 sans marquage | 0,01 | 0,01 |
| 29-902-62 | Bouchon D20 sans marquage | 0,01 | 0,01 |

Rails d'alignement

Galvanisés. Pour rigidifier les trains de banches lors du levage. Également utilisés pour la pose et le raidissement linéaire des compensations, et pour la mise en place des abouts (avec tendeurs about de voile). Se fixent sur le coffrage avec des vis à brides.



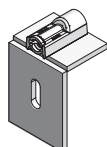
| Référence | Désignation | m ² | kg |
|-----------|-----------------------------------|----------------|--------|
| 29-201-73 | Rail d'alignement AS 50, galv. | 5,20 | 11,00 |
| 29-400-95 | Rail d'alignement M 75, galv. | 10,50 | 24,80 |
| 29-201-75 | Rail d'alignement AS 125, galv. | 19,00 | 34,50 |
| 29-400-92 | Rail d'alignement M 180, galv. | 124,00 | 159,00 |
| 29-201-80 | Rail d'alignement AS 200, galv. | | |
| 29-402-50 | Rail d'alignement M 250, galv. | | |
| 29-402-45 | Rail d'alignement M 350, renforcé | | |
| 29-402-38 | Rail d'alignement M 450, renforcé | | |



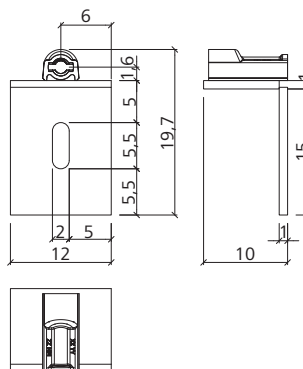
Coffrage de voiles

Cornière d'adaptation pour console

Galvanisé. Sert à l'insertion d'une console passerelle, lorsque l'écrou du coffrage est recouvert par un rail d'alignement. La cornière d'adaptation est fixée au coffrage à travers le rail d'alignement à l'aide d'une vis à bride séparée.

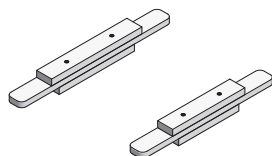


| Référence | Désignation | m ² | kg |
|-----------|--|----------------|------|
| 29-106-95 | Cornière d'adaptation pour console | | 2,70 |

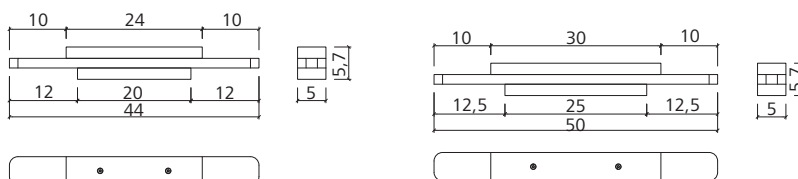


Espaceur

Peau alkus pour maintenir la distance entre les épaisseurs de paroi. Est inséré entre les coffrages en haut. Pour une épaisseur de mur de 25 cm et 30 cm ou 20 cm et 24 cm.

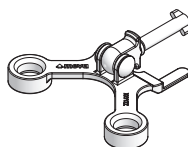


| Référence | Désignation | m ² | kg |
|-----------|------------------------------|----------------|------|
| 29-901-62 | Espaceur 25/30 AL20/17 | | 0,72 |
| 29-901-52 | Espaceur 20/24 AL20/17 | | 0,60 |

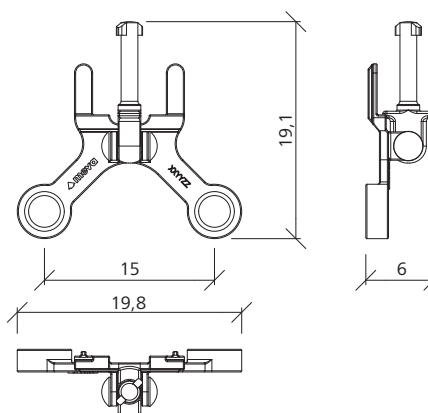


Support pour tiges filetées Ø35

Galvanisé. Pour stocker les tiges filetées DW avec écrou articulé, les tiges d'ancrage XT ou les tiges d'ancrage coniques XT à même le coffrage. Pour les coffrages de voiles MEVA, peut s'utiliser sur panneaux debout ou couchés.



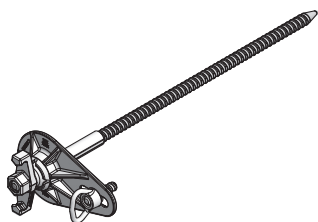
| Référence | Désignation | m ² | kg |
|-----------|------------------------------------|----------------|------|
| 29-927-05 | Fixation de tige filetée Ø35 | | 1,20 |



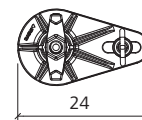
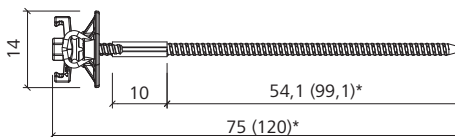
Coffrage de voiles

Tige filetée XT DW 20

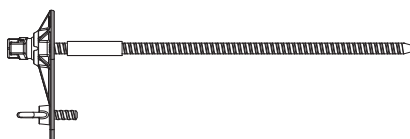
Non traitée, filetage DW 20. DIN 18216, non soudable. Pour ancrer les panneaux d'un coffrage deux faces de façon unilatérale ou traditionnelle. Charge admissible : 160 kN. Écrou articulé intégré. Longueur = 75 cm, pour voiles jusqu'à 40 cm d'épaisseur, Longueur = 120 cm, pour voiles jusqu'à 85 cm d'épaisseur.



| Référence | Désignation | m ² | kg |
|-----------|--------------------------------------|----------------|------|
| 23-154-35 | Tige filetée XT DW20/75 | | 4,75 |
| 23-154-40 | Tige filetée XT DW20/120 | | 5,89 |

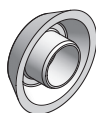


(...)* = 23-154-40

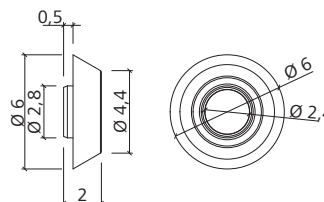


Cône XT DW 20

PE. Se pose sur le 1er côté du coffrage en cas d'utilisation de la tige d'ancrage XT DW 20 pour maintenir l'écartement du coffrage StarTec XT. Remplace le manchon XT (29-902-36).

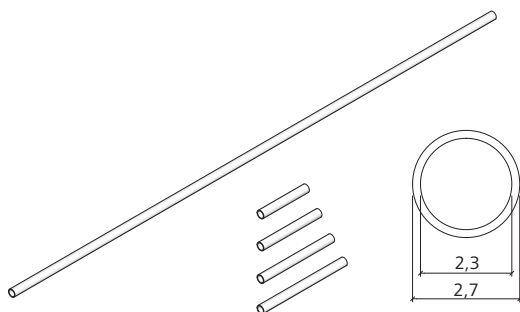


| Référence | Désignation | m ² | kg |
|-----------|---------------------------|----------------|------|
| 29-902-37 | Cône DW 20 XT | | 0,02 |

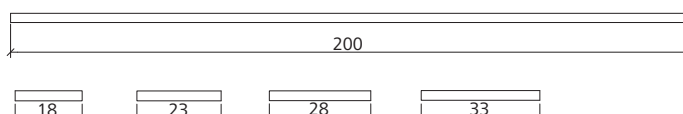


Entretoise

Tube en PVC pour le passage des tiges. Permet la Tige filetée XT DW 20.



| Référence | Désignation | m ² | kg |
|-----------|--------------------------------|----------------|------|
| 29-902-31 | Entretoise D23/200 | | 0,44 |
| 29-902-03 | Entretoise D23/18 | | 0,04 |
| 29-902-04 | Entretoise D23/23 | | 0,05 |
| 29-902-05 | Entretoise D23/28 | | 0,06 |
| 29-902-06 | Entretoise D23/33 | | 0,08 |

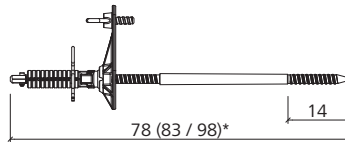
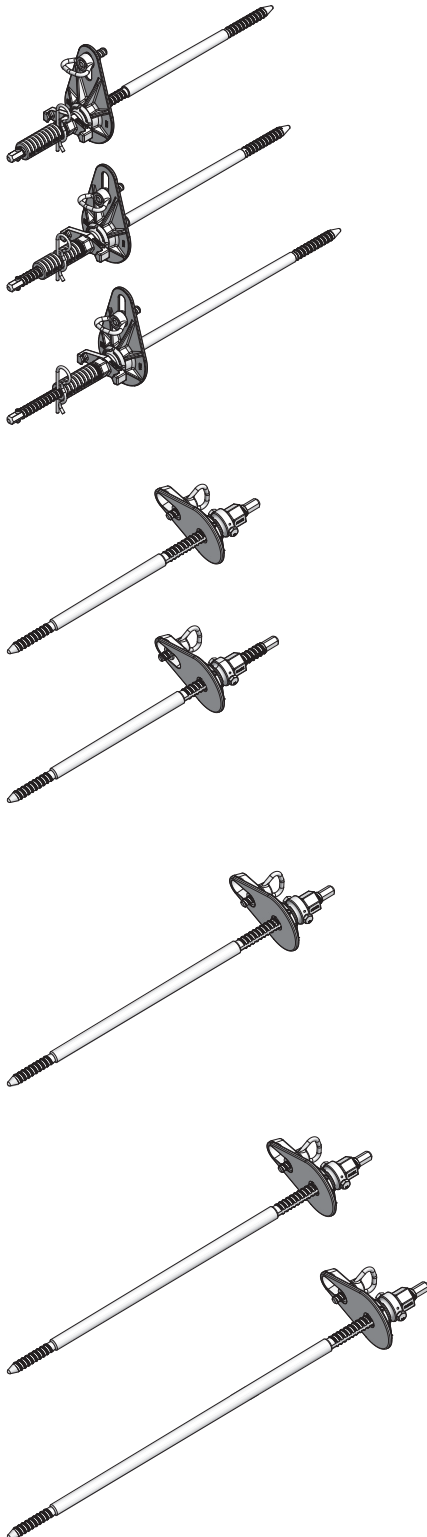


Coffrage de voiles

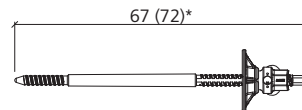
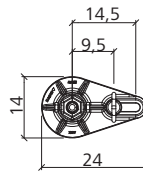
Tige d'ancrage conique XT 23/...

Traînée, filetage DW, section conique non filetée au milieu. Pour ancrer les panneaux d'un coffrage deux faces par un seul côté. Charge admissible : 160 kN. Avec Vis de réglage pour un réglage précis de l'épaisseur des parois entre (de 15 à 25 cm, de 20 à 30 cm de 35 à 45 cm, de 45 à 55 cm et de 60 à 70 cm).

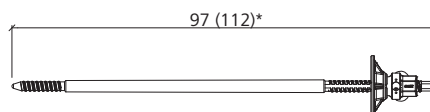
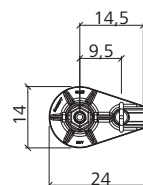
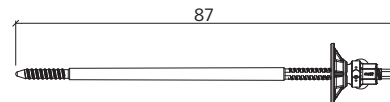
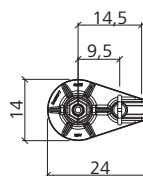
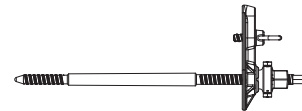
| Référence | Désignation | m ² | kg |
|-----------|------------------------------------|----------------|----|
| 23-154-60 | Tige d'ancrage conique XT 23/15-25 | 5,71 | |
| 23-154-65 | Tige d'ancrage conique XT 23/20-30 | 5,94 | |
| 23-154-70 | Tige d'ancrage conique XT 23/35-45 | 6,63 | |
| 23-154-75 | Tige d'ancrage conique XT 23/45-55 | 7,10 | |
| 23-154-80 | Tige d'ancrage conique XT 23/60-70 | 7,90 | |



(...)* = 29-154-15 / 29-154-20



(...)* = 23-154-65



(...)* = 23-154-80



Coffrage de voiles

Jeu de rochets Tige d'ancrage conique XT SW 17 & SW 19

Sans illustration. Jeu de rochets pour visser et dévisser la tige d'ancrage conique XT. Comprend : Cliquet d'ancrage conique XT, chromé et poli, longueur 53 cm. Écrou à cliquet SW17 pour tige d'ancrage conique XT, bruni pour tige d'ancrage conique XT 20. Écrou à cliquet SW19 pour tige d'ancrage conique XT, bruni pour tige d'ancrage conique XT 23.

| Référence | Désignation | m ² | kg |
|-----------|--|----------------|----|
| 29-800-25 | Jeu de rochets Tige d'ancrage conique XT SW 17 & SW 19 | 3,00 | |

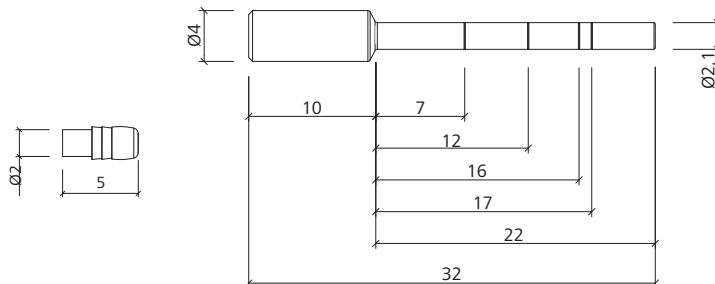
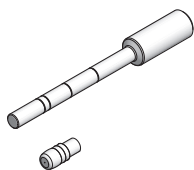
Divinol cire de coffrage

Sans image. Cire de coffrage pâteuse à base de solvant, adaptée à tous les coffrages (bois, acier, plastifié). Résiste à la pluie. Recommandée pour les Tige d'ancrage conique XT.

| Référence | Désignation | m ² | kg |
|-----------|--------------------------|----------------|----|
| 29-203-30 | Divinol cire de coffrage | 1,10 | |

FB-Aktivstop XT 20 SET

Bouchon obturateur étanche en béton fibré, pour boucher l'ouverture conique laissée dans le voile avec aide au martelage. Uniquement pour tige conique XT 20/...



| Référence | Désignation | m ² | kg |
|-----------|------------------------|----------------|----|
| 29-902-41 | FB-Aktivstop XT 20 SET | 3,50 | |

MEVA Multi-Stopp 23

MTPE

| Référence | Désignation | m ² | kg |
|-----------|---------------------|----------------|----|
| 29-902-43 | MEVA Multi-Stopp 23 | 0,04 | |



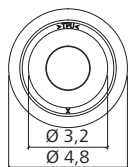
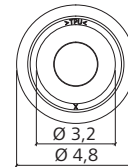
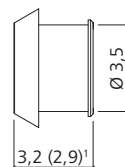
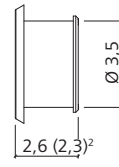
Coffrage de voiles

Cône d'étanchéité XT

En plastique. Pour étanchéifier les passages de tige lors de l'utilisation de la tige d'ancrage XT ou de la tige d'ancrage conique XT.



| Référence | Désignation | m ² | kg |
|-----------|------------------------------|----------------|----|
| 29-902-35 | Cône d'étanchéité 10 XT AL20 | 0,01 | |
| 29-902-34 | Cône d'étanchéité 5 XT AL20 | 0,01 | |
| 29-902-42 | Cône d'étanchéité 10 XT AL17 | 0,01 | |
| 29-902-33 | Cône d'étanchéité 5 XT AL17 | 0,01 | |


 29-902-35 (29-902-33)¹

 29-902-34 (29-902-33)²


Bouchon en béton fibré XT 47 x 8,5

Sans image. En béton fibré, pour fermer les trous d'ancrage dans le mur lors de l'utilisation du cône d'étanchéité XT 10. (29-902-35), est collé avec la colle à béton A + B (53-210-70).

| Référence | Désignation | m ² | kg |
|-----------|------------------------------------|----------------|----|
| 29-902-82 | Bouchon en béton fibré XT 47 x 8,5 | 0,03 | |

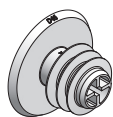
Colle à béton A + B

Sans image. Colle à deux composants. Pour le collage des bouchons de positionnement DW. Pour environ 150 bouchons.

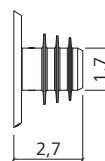
| Référence | Désignation | m ² | kg |
|-----------|---------------------|----------------|----|
| 53-210-70 | Colle à béton A + B | 1,00 | |

Bouchon d'entretoise XT

Plastique gris. Pour reboucher les passages de tige dans le béton. Pour la tige d'ancrage XT DW avec entretoise ou la tige d'ancrage conique XT. Le bouchon d'entretoise XT D46 est logé en retrait dans le joint d'ombre. Deux bouchons d'étanchéité sont nécessaires par point d'ancrage.

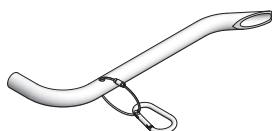


| Référence | Désignation | m ² | kg |
|-----------|-----------------------------|----------------|----|
| 29-902-81 | Bouchon d'entretoise XT D46 | 0,01 | |

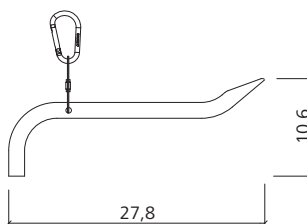


Combi-levier XT

Galvanisé. Pour visser et ajuster le passage de tige XT.



| Référence | Désignation | m ² | kg |
|-----------|----------------|----------------|----|
| 23-154-90 | Combi-lever XT | 0,30 | |

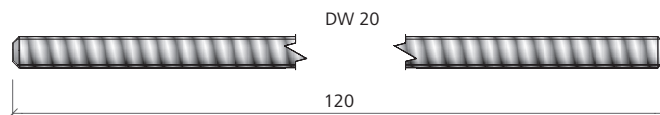


Coffrage de voiles

Tige filetée DW

Non traitée. Non soudable. Filetage DYWI-DAG. Norme DIN 18216. Pour serrer les panneaux d'un coffrage deux faces. Charge admissible : 160 kN pour Ø 20 mm.

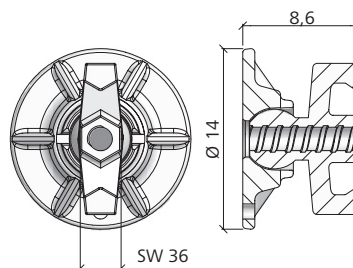
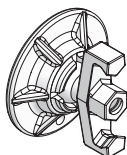
| Référence | Désignation | m ² | kg |
|-----------|------------------------|----------------|------|
| 29-900-97 | Tige filetée DW 20/120 | | 3,00 |



Écrou articulé DW

Forgé. Galvanisé. Norme DIN 18216. Filetage DYWIDAG Ø 20 mm. Diamètre de la platine 140 mm. Inclinaison max. 10°. Clé de 36. Charge admissible : 160 kN.

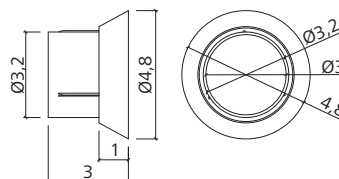
| Référence | Désignation | m ² | kg |
|-----------|-----------------------|----------------|------|
| 29-900-05 | Écrou articulé 20/140 | | 2,40 |



Cône d'entretoise

Pour l'entretoise. Recouvrement 10 mm.

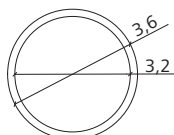
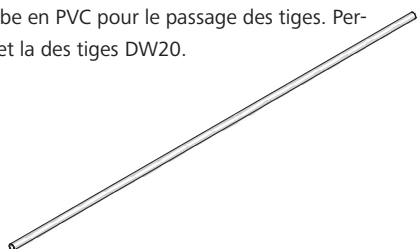
| Référence | Désignation | m ² | kg |
|-----------|--------------------------|----------------|------|
| 29-902-55 | Cône d'entretoise D32/10 | | 0,01 |



Entretoise D32

Tube en PVC pour le passage des tiges. Permet la des tiges DW20.

| Référence | Désignation | m ² | kg |
|-----------|--------------------|----------------|------|
| 29-902-28 | Entretoise D32/200 | | 0,40 |



Bouchon d'entretoise

Pour reboucher les passages de tige (entretoises D32) sur le voile. Compter deux bouchons d'entretoise par passage de tige.

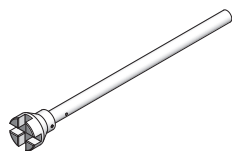
| Référence | Désignation | m ² | kg |
|-----------|--------------------------|----------------|------|
| 29-902-58 | Bouchon d'entretoise D32 | | 0,01 |



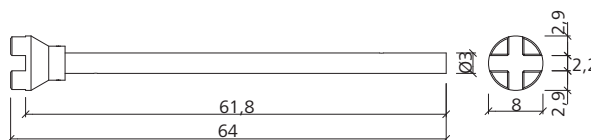
Coffrage de voiles

Clé pour tige filetée DW20/ DW23

En acier. Galvanisée. Pour visser / dévisser et maintenir les tiges filetées DW20 et DW23 ; 640 mm de long.

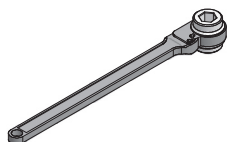


| Référence | Désignation | m ² | kg |
|-----------|--------------------------------|----------------|------|
| 29-901-39 | Clé à tige d'ancrage DW20/DW23 | | 3,10 |

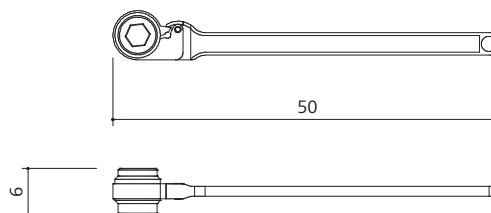


Clé de serrage

Douille chromatée jaune de 36. Pour serrer/ desserrer Tige filitée XT DW 20 et l'écrou articulé DW 20/140.

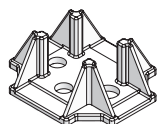


| Référence | Désignation | m ² | kg |
|-----------|-------------------|----------------|------|
| 29-800-15 | Clé de serrage 36 | | 3,30 |

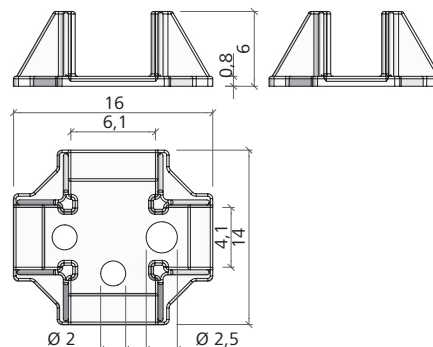


Bride de serrage Uni

Galvanisée. Pour faire passer les tiges filetées à côté ou au-dessus des panneaux. Convient aux panneaux avec épaisseurs de cadre 40 et 60 mm.

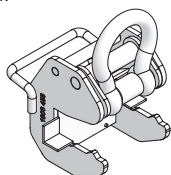


| Référence | Désignation | m ² | kg |
|-----------|----------------------|----------------|------|
| 29-901-41 | Bride de serrage Uni | | 1,52 |

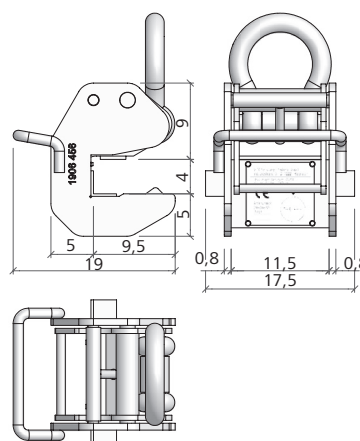


Crochet de levage AS

Pour la manutention des panneaux. Auto-bloquant. Charge admissible : 15 kN (1,5 t). Compter toujours 2 crochets par levage. Utilisation, sécurité et contrôle des crochets de levage : voir instructions de montage et d'utilisation.



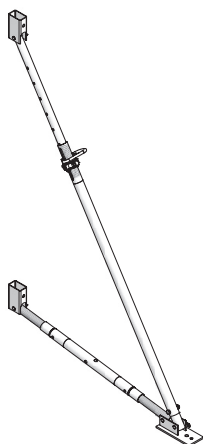
| Référence | Désignation | m ² | kg |
|-----------|----------------------|----------------|------|
| 29-203-89 | Crochet de levage AS | | 5,95 |



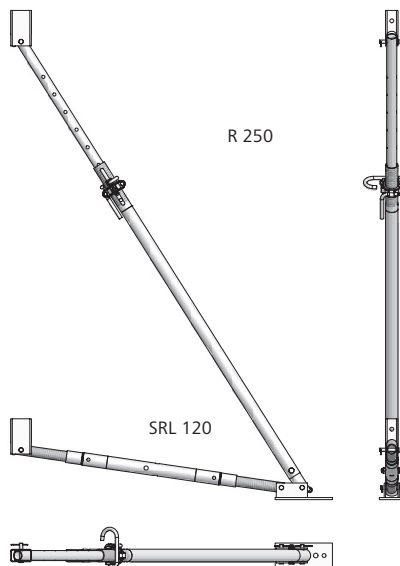
Coffrage de voiles

Étai combiné TP 250

Galvanisé. Livré avec sabots d'étais. Pour étayer et ajuster le coffrage. Se compose d'un étau R 250 (190 - 320), d'un étauçonn SRL 120 (90 - 150) et d'une double platine embase. Se fixe sur le coffrage avec des sabots d'étais et des vis à brides DW 15/180.

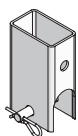


| Référence | Désignation | m ² | kg |
|-----------|---------------------------------------|----------------|-------|
| 29-109-20 | Étau combiné TP 250 avec sabot d'étau | | 31,50 |

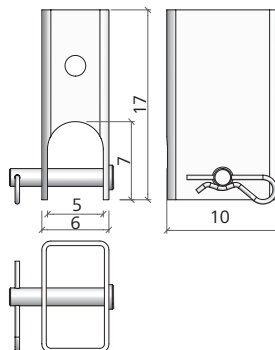


Sabot d'étau

Galvanisé. Livré avec axe 16/90 et goupille β. Permet de fixer les étais tirant-poussant, les étauçonn et les étais combinés (jusqu'à 48 mm de diamètre) sur les traverses multifonctions avec une vis à brides DW 15/180. Pour raccorder étais tirant-poussant et étauçonn jusqu'à 48 mm de diamètre.

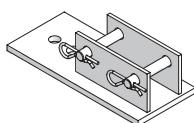


| Référence | Désignation | m ² | kg |
|-----------|--------------|----------------|------|
| 29-804-85 | Sabot d'étau | | 1,65 |

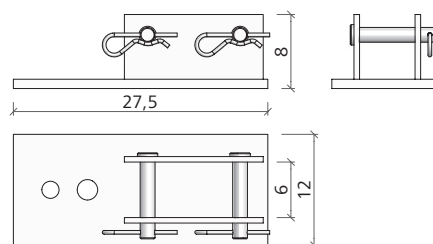


Double platine embase

Galvanisée. Livrée avec axes à goupille 16/90 et goupilles β4. Platine de pied de l'étau combiné TP 250. Pour étais tirant-poussant et étauçonn jusqu'à 57 mm de diamètre.



| Référence | Désignation | m ² | kg |
|-----------|--|----------------|------|
| 29-402-32 | Double platine embase (Ø étau jusqu'à 57 mm) | | 4,00 |



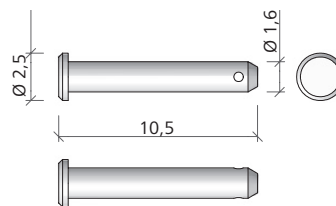
Coffrage de voiles

Axe à goupille 16/90

Galvanisé. Pour fixer étais tirant-poussant et étaçons sur les platines de pied et les sabots.

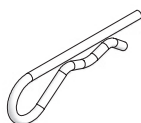


| Référence | Désignation | m ² | kg |
|-----------|----------------------|----------------|----|
| 42-413-50 | Axe à goupille 16/90 | 0,17 | |

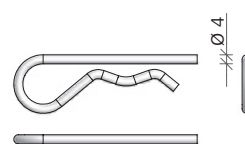


Goupille β4

Galvanisée. Pour bloquer l'axe.



| Référence | Désignation | m ² | kg |
|-----------|-------------|----------------|----|
| 62-010-04 | Goupille β4 | 0,02 | |



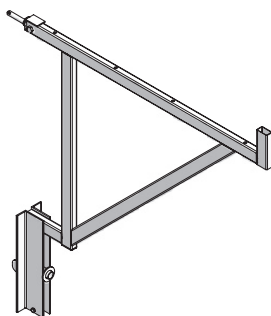
Goupille clip 4,5

Sans image. Galvanisée. Bloque l'axe.

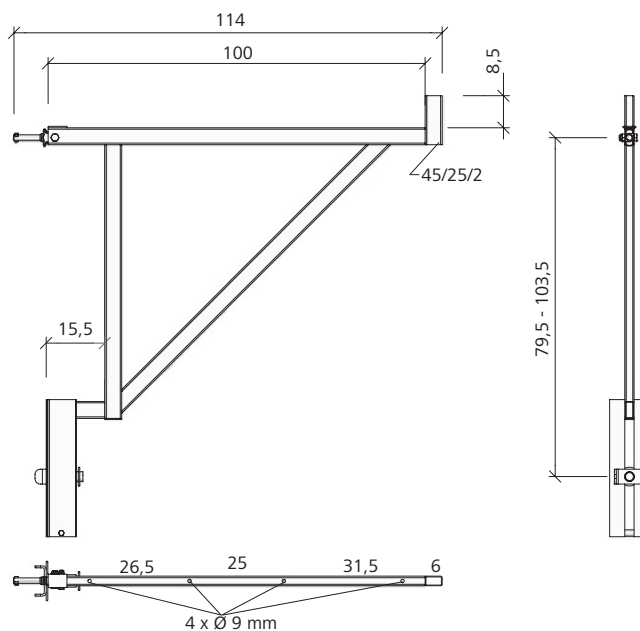
| Référence | Désignation | m ² | kg |
|-----------|-------------------|----------------|----|
| 62-010-03 | Goupille clip 4,5 | 0,01 | |

Console passerelle

Galvanisée, jaune, amovible. Pour la mise en place d'une plate-forme de bétonnage. S'insère sur la traverse multifonction du haut et se fixe à l'aide d'une vis à brides DW 15/180 sur la traverse multifonction située juste en dessous. Le platelage peut être vissé sur la console. Largeur de passage : environ 90 cm. Potelet de garde-corps MEVA indispensable. L'espacement des consoles dépend du platelage utilisé (EN 12811-1 : 2004).



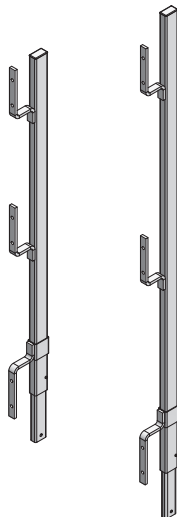
| Référence | Désignation | m ² | kg |
|-----------|--------------------------------------|----------------|----|
| 29-106-00 | Console passerelle 90 (jaune), galv. | 10,30 | |



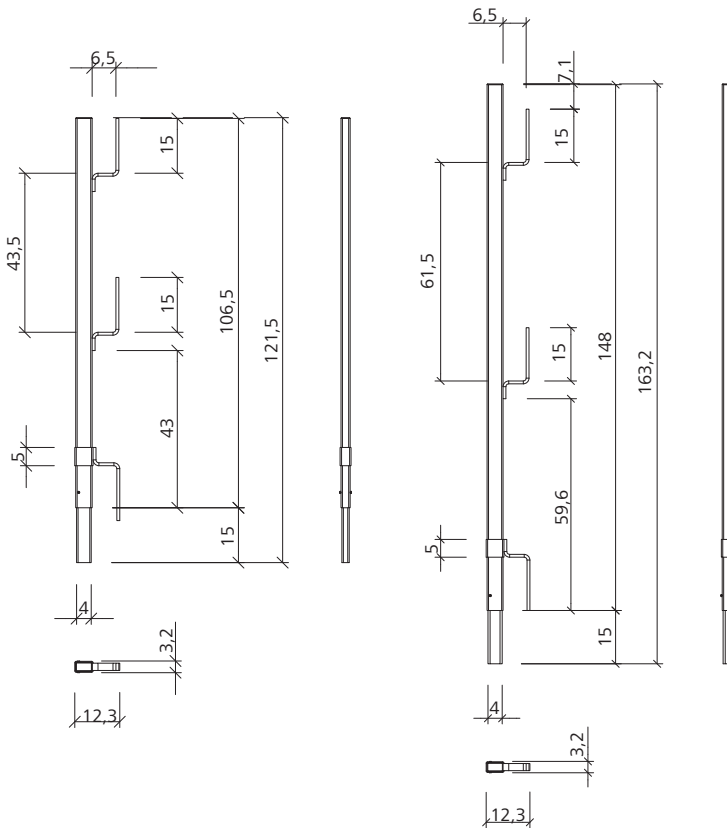
Coffrage de voiles

Potelet de garde-corps

Galvanisé. S'emboîte dans la console passerelle.



| Référence | Désignation | m ² | kg |
|-----------|----------------------------|----------------|----|
| 29-106-75 | Potelet de garde-corps 100 | 3,70 | |
| 29-106-85 | Potelet de garde-corps 140 | 4,70 | |

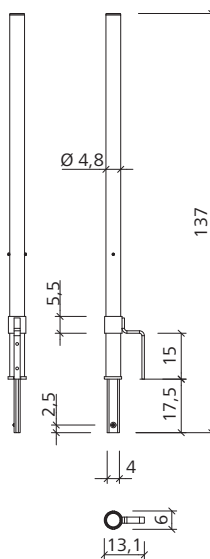


Potelet de garde-corps 48

Galvanisé. Embout spécifique pour la console passerelle. La forme du potelet (tube Ø 48 mm) facilite la fixation des colliers d'échafaudage.



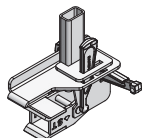
| Référence | Désignation | m ² | kg |
|-----------|------------------------------------|----------------|----|
| 29-106-80 | Potelet de garde-corps 48/120 (UK) | 5,50 | |



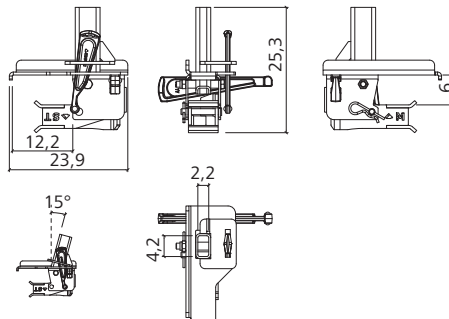
Coffrage de voiles

Support à pivot 40/60

Galvanisé. Pour recevoir les potelets de garde-corps MEVA. Permet la mise en place d'une protection collective. Peut être installé à la verticale pour faciliter la mise en place des grilles de protection ou des planches de garde-corps ou incliné à 15° pour agrandir l'espace de travail. Se fixe sur les cadres des panneaux pour épaisseur du profil 40 et 60 mm avec la clavette.



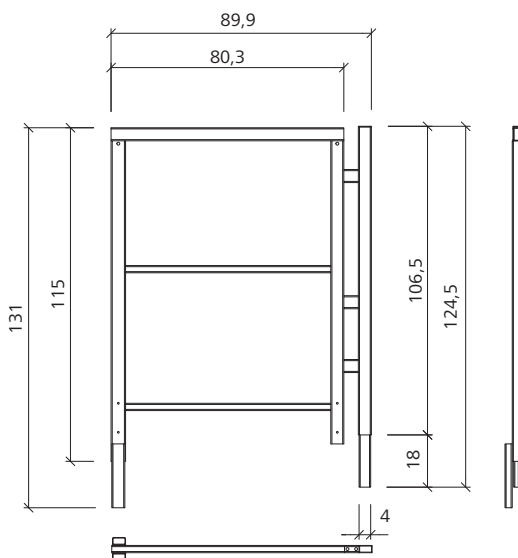
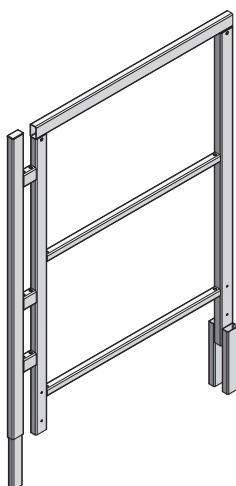
| Référence | Désignation | m ² | kg |
|-----------|-----------------------|----------------|------|
| 29-920-82 | Support à pivot 40/60 | | 4,90 |



Garde-corps d'about

Galvanisé. S'insère dans la console passerelle.

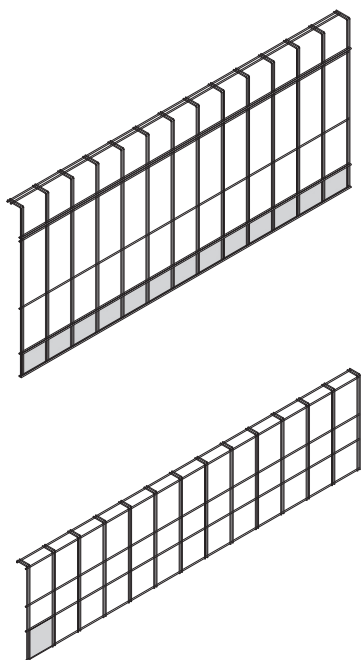
| Référence | Désignation | m ² | kg |
|-----------|-----------------------------------|----------------|-------|
| 29-108-20 | Garde-corps d'about 90/100, galv. | | 12,30 |



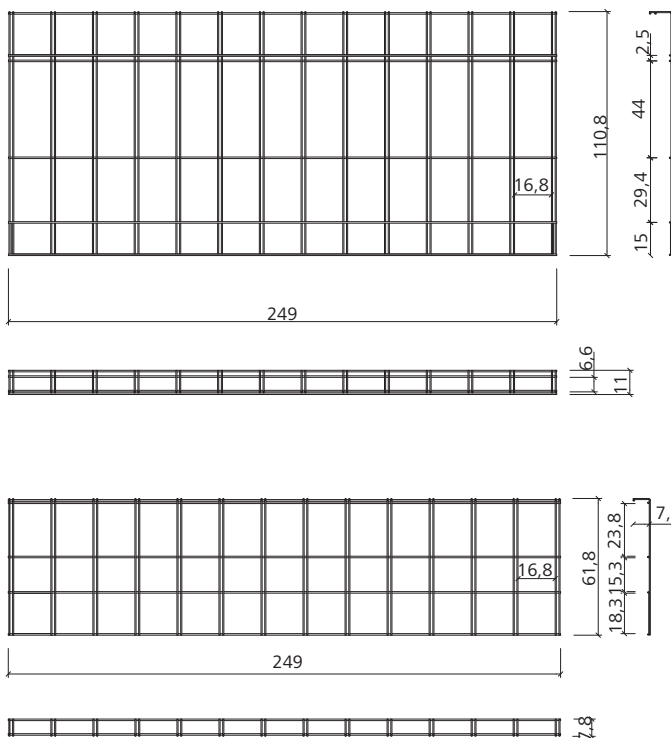
Coffrage de voiles

Grille de protection

Acier laqué. Grille robuste en acier. Bords renforcés. Plinthe fermée pour éviter toute chute d'objets. Tout-en-un : garde-corps, plinthe et maillage. Conforme à la norme DIN EN 13374 classe A.

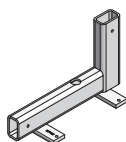


| Référence | Désignation | m ² | kg |
|-----------|--------------------------------------|----------------|----|
| 29-920-00 | Grille de protection 1100/2490 | 15,00 | |
| 29-920-05 | Grille de protection 600/2490 | 9,80 | |

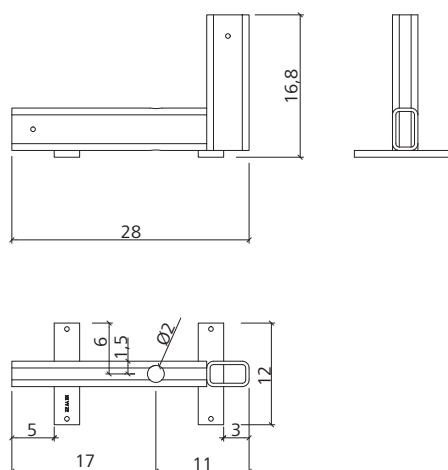


Support potelet universel MFS

Galvanisé. Combiné au potelet de garde de corps MEVA et à la grille de protection MFS, ce support permet la mise en place d'une protection collective. Protection périphérique pour ouvrages horizontaux et verticaux.



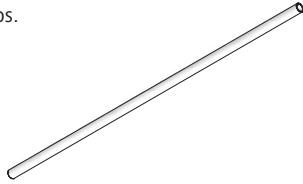
| Référence | Désignation | m ² | kg |
|-----------|-------------------------------------|----------------|----|
| 29-921-72 | Support potelet universel MFS | 2,10 | |



Coffrage de voiles

Tube d'échafaudage

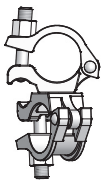
Galvanisé. Combiné au potelet de garde-corps 48, ce tube peut être utilisé comme lisse de garde-corps.



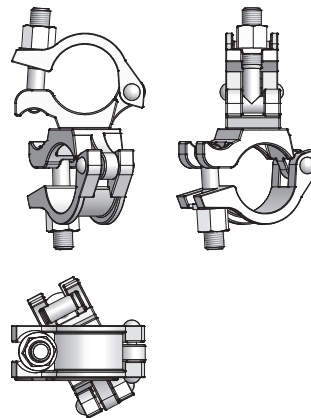
| Référence | Désignation | m ² | kg |
|-----------|--------------------------------------|----------------|----|
| 29-412-23 | Tube d'échafaudage 48/200..... | 9,40 | |
| 29-412-26 | Tube d'échafaudage 48/300..... | 14,10 | |
| 29-412-27 | Tube d'échafaudage 48/400..... | 18,80 | |
| 29-412-25 | Tube d'échafaudage 48/500..... | 23,50 | |
| 29-412-28 | Tube d'échafaudage 48/600..... | 28,20 | |

Collier orientable 48/48

Galvanisé. Pour connecter deux tubes d'échafaudage Ø 48,3 mm avec un angle variable.



| Référence | Désignation | m ² | kg |
|-----------|--|----------------|----|
| 29-412-52 | Collier orientable 48/48 (clé 22)..... | 1,20 | |

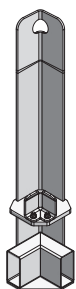


Angle d'empilement 60/40/23

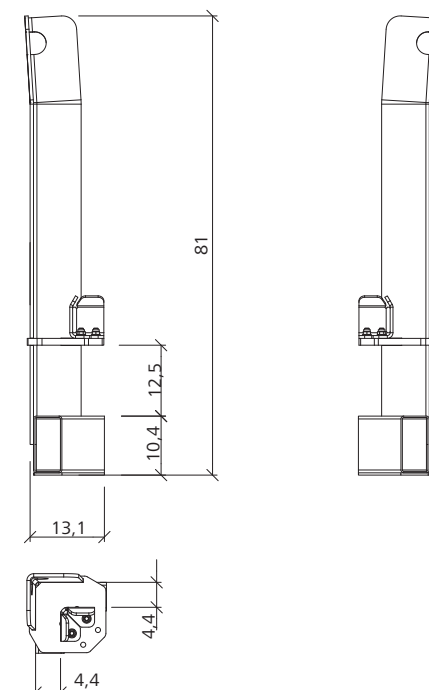
«Acier, galvanisé. Pour empiler et transporter 2 à 5 panneaux de coffrage vertical (banches) de dimension identique, avec des profils de cadre de 60 mm, 40 mm ou 23 mm de large. Utilisez impérativement 4 équerres de manutention 60/40/23 par pile de panneaux.

Charge admissible 15 kN (1,5 t) par équerre de manutention.

Pour l'utilisation et le contrôle de sécurité, voir le mode d'emploi. «



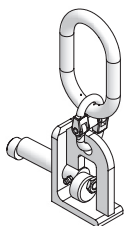
| Référence | Désignation | m ² | kg |
|-----------|--|----------------|----|
| 29-305-45 | Angle d'empilement 60/40/23..... | 9,60 | |



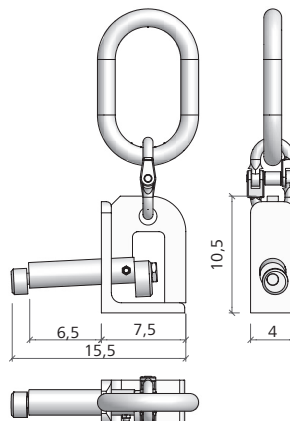
Coffrage de voiles

Clé de manutention 40

Galvanisée. Pour les élingues 4 brins d'usage courant destinées à la manutention des panneaux empilés. Compter toujours 4 clés de manutention par élingue (une par brin). Charge admissible : 10 kN (1 t) par clé. Poids max. par pile : 2 t. Pour l'utilisation et le contrôle de sécurité, voir le mode d'emploi.



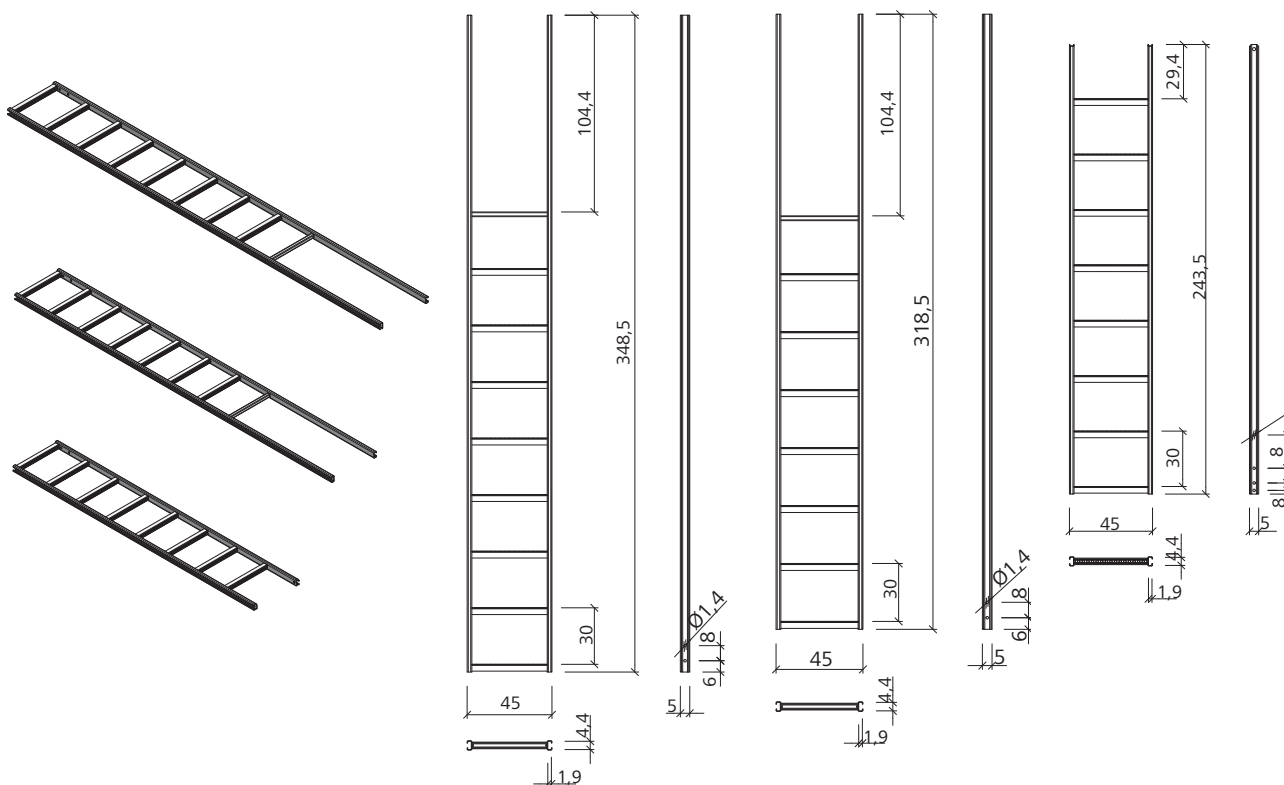
| Référence | Désignation | m ² | kg |
|-----------|-----------------------|----------------|------|
| 29-401-42 | Clé de manutention 40 | | 1,54 |



Échelle

Galvanisée. Rallonges disponibles. La présence d'une crinoline est obligatoire pour prévenir tout risque de chute de hauteur.

| Référence | Désignation | m ² | kg |
|-----------|-------------|----------------|-------|
| 29-414-50 | Echelle 348 | | 23,20 |
| 29-414-55 | Échelle 318 | | 21,10 |
| 29-416-50 | Échelle 243 | | 17,20 |



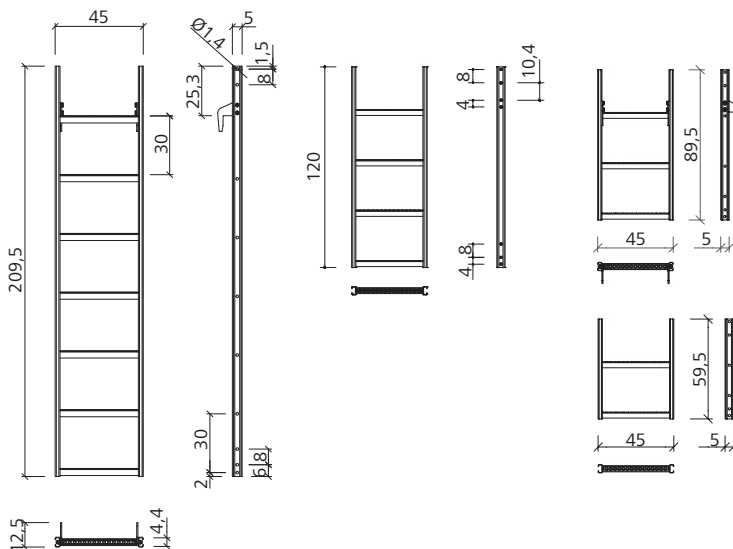
Coffrage de voiles

Rallonge d'échelle

Galvanisée. S'accroche directement sur l'échelle de base. Peut aussi être vissée sur l'échelle de base par le biais d'une liaison d'échelle.

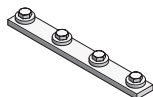


| Référence | Désignation | m ² | kg |
|-----------|------------------------|----------------|----|
| 29-416-52 | Rallonge d'échelle 270 | 19,20 | |
| 29-414-60 | Rallonge d'échelle 210 | 15,80 | |
| 29-416-55 | Rallonge d'échelle 120 | 8,50 | |
| 29-416-60 | Rallonge d'échelle 90 | 7,40 | |
| 29-416-62 | Rallonge d'échelle 60 | 4,40 | |

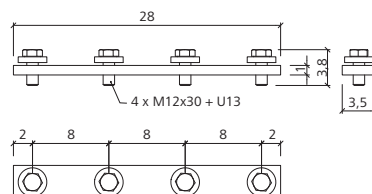


Liaison d'échelle

Galvanisée. Pour raccorder 2 rallonges d'échelle sans utiliser les échelons.

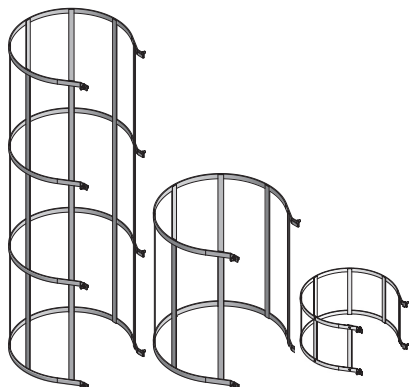


| Référence | Désignation | m ² | kg |
|-----------|-------------------|----------------|----|
| 29-414-70 | Liaison d'échelle | 1,03 | |

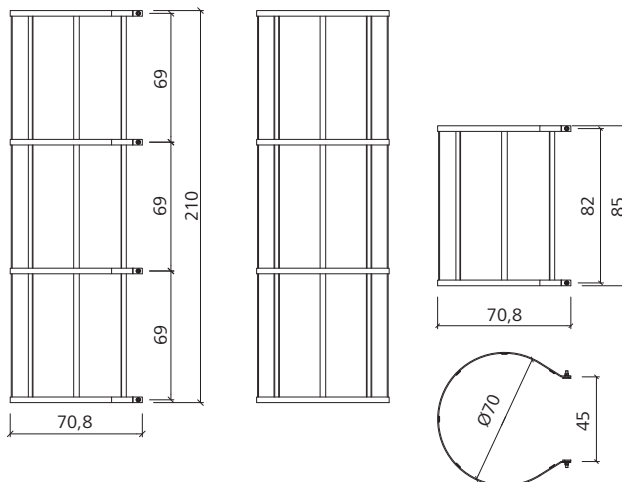


Crinoline

Galvanisée. 70 cm de diamètre. Prévient les chutes de hauteur. Les crinolines se fixent sur l'échelle de base, ou sur les rallonges d'échelle, à l'aide des vis à tête marteau intégrées.



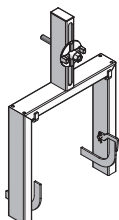
| Référence | Désignation | m ² | kg |
|-----------|---------------|----------------|----|
| 29-414-85 | Crinoline 210 | 27,60 | |
| 29-414-90 | Crinoline 85 | 12,10 | |
| 29-416-90 | Crinoline 40 | 8,20 | |



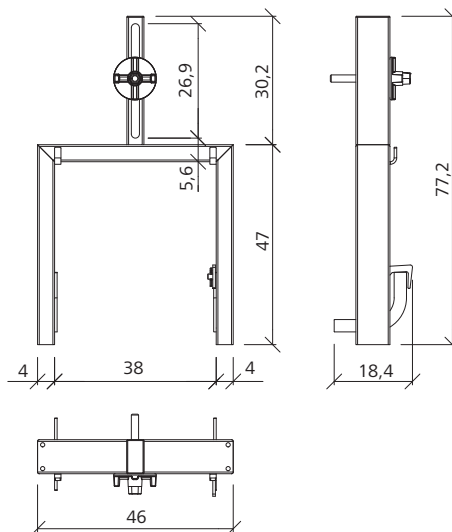
Coffrage de voiles

Fixation d'échelle (haut du panneau)

Galvanisée. Se fixe sur la traverse multifonction située en haut de la banche (sur panneau debout ou couché) et sert de support à l'échelle ou à la rallonge d'échelle.

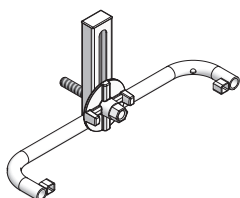


| Référence | Désignation | m ² | kg |
|-----------|--------------------------------------|----------------|------|
| 29-416-82 | Fixation d'échelle (haut du panneau) | | 7,90 |

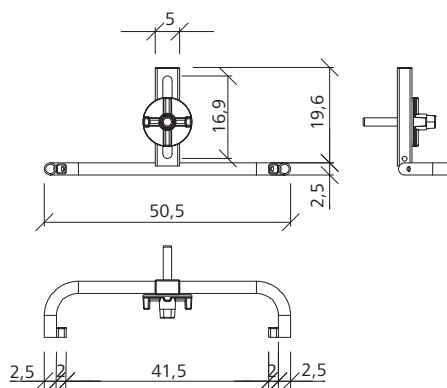


Fixation d'échelle (bas du panneau)

Galvanisée. Se fixe sur la traverse multifonction située en bas de la banche (sur panneau debout ou couché) et sert de support à l'échelle ou à la rallonge d'échelle.



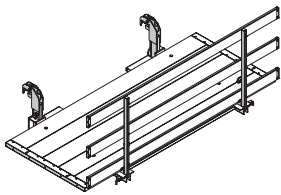
| Référence | Désignation | m ² | kg |
|-----------|-------------------------------------|----------------|------|
| 29-416-84 | Fixation d'échelle (bas du panneau) | | 2,40 |



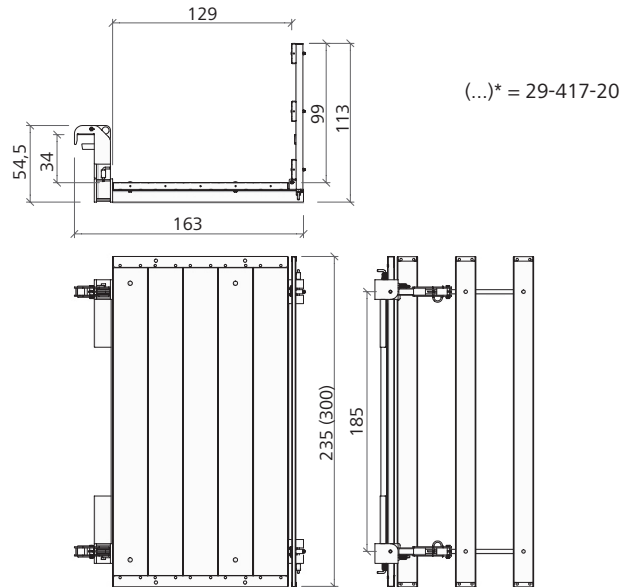
Coffrage de voiles

Passerelle de bétonnage BKB 125

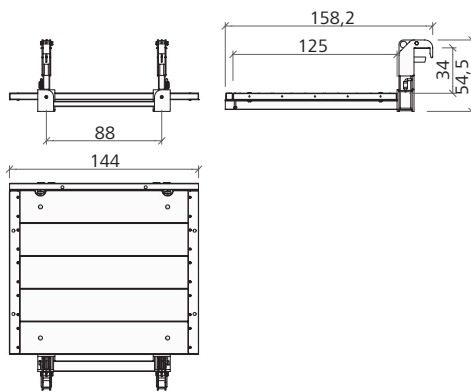
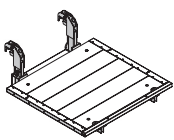
Autobloquante. 125 cm de large. Grâce à son garde-corps repliable, la plate-forme de travail se transforme en un tour de main en plate-forme de bétonnage. S'accroche sur les cadres des coffrages. Platelage en madriers : 48 mm d'épaisseur, avec bordure de protection. Hauteur de colisage : 17 cm à peine. Charge admissible : 2 kN/m².



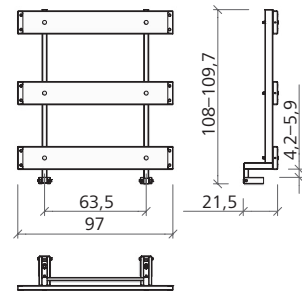
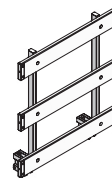
| Référence | Désignation | m ² | kg |
|-----------|-------------------------------------|----------------|----|
| 29-417-10 | Passerelle de bétonnage BKB 125/235 | 196,00 | |
| 29-417-20 | Passerelle de bétonnage BKB 125/300 | 216,00 | |
| 29-417-00 | Passerelle de bétonnage BKB 125/140 | 114,00 | |
| 29-417-30 | Garde-corps d'about BKB 125 | 16,30 | |



Passerelle de bétonnage BKB 125/140



Garde-corps d'about BKB 125



Notes

A large grid of small dots for taking notes.

Notes

A large grid of small dots for taking notes, consisting of 25 columns and 35 rows.



MEVA Schalungs-Systeme GmbH

Industriestrasse 5
72221 Haiterbach
Allemagne

Tel. +49 7456 692-01
Fax +49 7456 692-66
info@meva.net
www.meva.net