

**Nomenclature**

Cette nomenclature répertorie et décrit les éléments nécessaires à un usage courant. Pour les pièces plus spécifiques utilisées dans des domaines d'application spécialisés, veuillez consulter les listes de prix des pièces respectives. Les dimensions sont indiquées en cm.

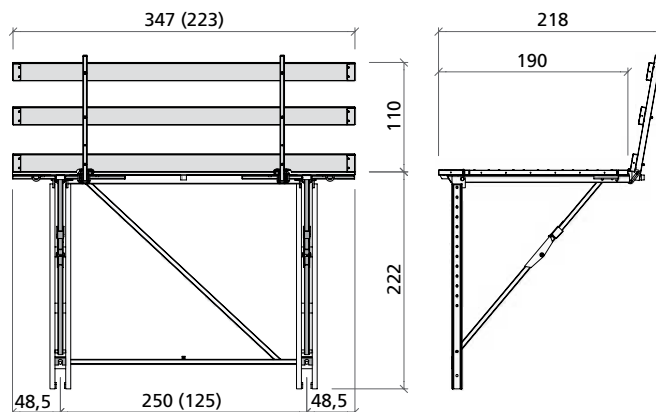
**Sommaire**

Adaptateur pour boucle d'accrochage KAB.....	38
Adaptateur pour sabot d'accrochage KAB.....	38
Boucle d'accrochage 10 .....	45
Clé de serrage pour cône d'ancrage .....	45
Cône béton de rebouchage 56x40.....	45
Cône d'ancrage DW15/M24.....	43
Console repliable KAB 190 .....	40
Étai tirant-poussant R .....	39
Extension de console 200 KAB .....	39
Gaine conique PVC.....	43
Garde-corps d'about KAB .....	40
Goupille coudée 20/120 .....	41
Oeillet de fixation .....	44
Palonnier KAB .....	42
Plaque d'ancrage DW .....	45
Plate-forme d'angle KAB 190.....	37
Plate-forme KAB 190.....	36
Plate-forme suspendue KAB .....	37
Potelet de garde-corps 100 KAB .....	41
Raccord d'étais KAB .....	39
Rail d'alignement M 180.....	42
Rail de réglage vertical 100 KAB.....	40
Rehausse de garde-corps KAB .....	41
Rondelle M 24/10, DIN 7349-25 .....	44
Sabot d'accrochage KAB.....	43
Sabot d'appui KAB.....	38
Vis à 6 pans M24x80, 10.9, noire, DIN 931 .....	44
Vis à brides DW .....	42
Vis d'accrochage M24 .....	43
Vis de positionnement M24.....	44

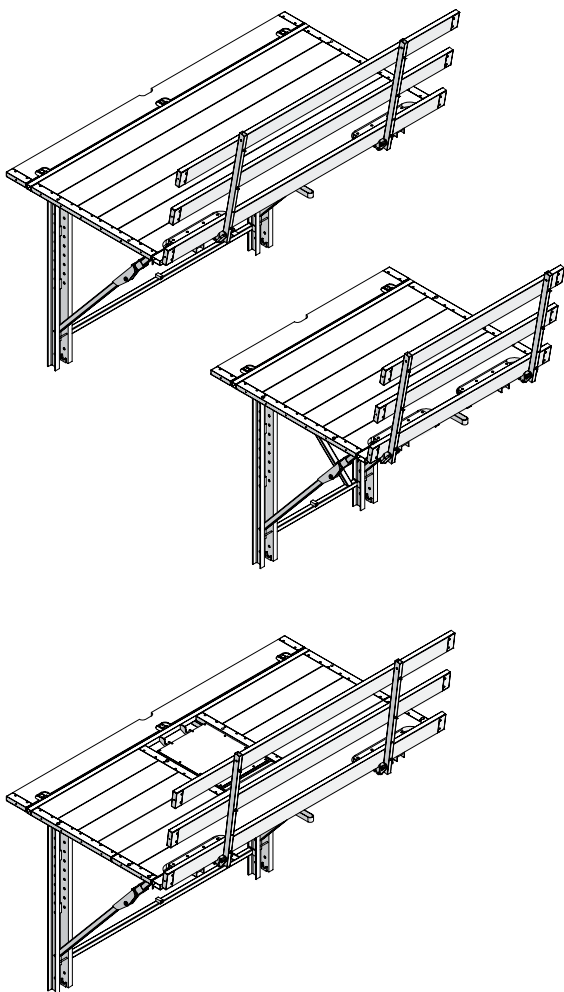
## Plate-forme KAB 190

Plate-forme de travail en encorbellement (norme DIN 4420) de 190 cm de large avec garde-corps repliable et consoles en acier galvanisé pour une mise en œuvre rapide. Platelage bois de 48 mm d'épaisseur avec bordures de protection. Existe également avec une trappe d'accès. Compter deux adaptateurs (pour boucle ou sabot d'accrochage) et deux sabots d'appui par plate-forme KAB 190. Charge admissible selon la norme DIN 4420 et suivant le dispositif de fixation utilisé : jusqu'à 3 kN/m<sup>2</sup> (300kg/m<sup>2</sup>). Lorsque le coffrage est rehaussé (jusqu'à 4,25 m de haut), utiliser des cônes d'ancrage et des sabots d'accrochage KAB pour assurer la stabilité de l'ancrage des supports. Suivre les instructions de montage et d'utilisation de la plate-forme de travail pliable KAB.

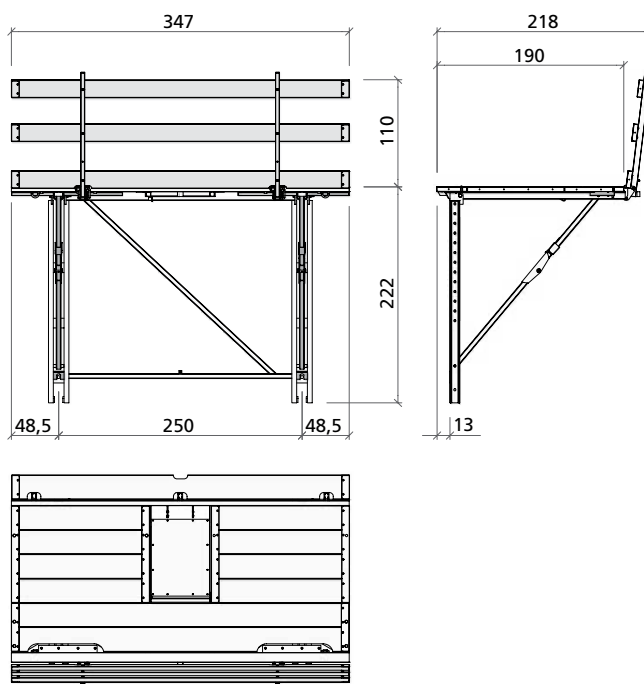
Référence	Désignation	m <sup>2</sup>	kg
79-418-00	..... Plate-forme KAB 190/350	505,0	
79-418-10	..... Plate-forme KAB 190/225	410,0	



Les chiffres entre parenthèses correspondent à la plate-forme pliable KAB 190/225

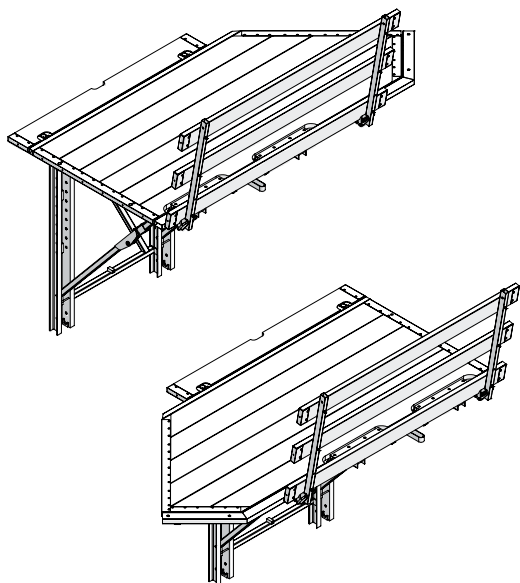


Référence	Désignation	m <sup>2</sup>	kg
79-418-20	..... Plate-forme KAB 190/350 avec trappe	515,0	

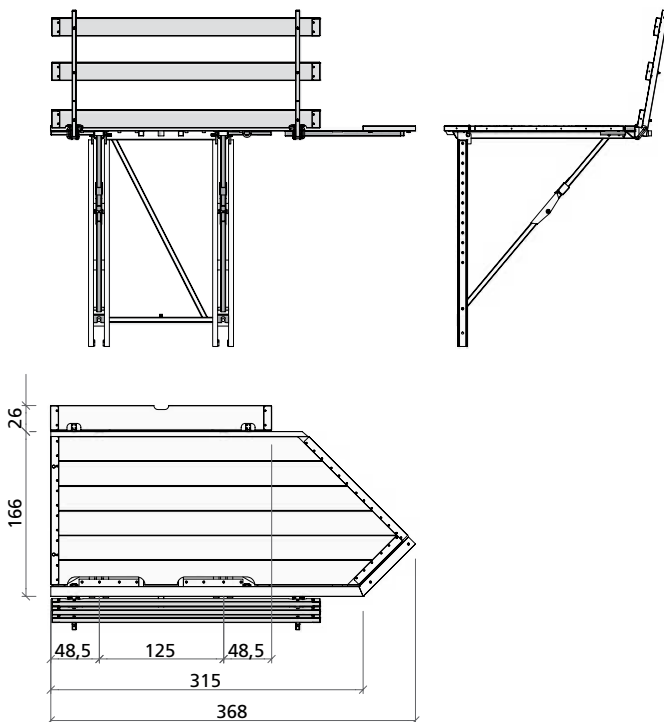


## Plate-forme d'angle KAB 190

Acier galvanisé. Sécurise la circulation dans les angles (90° à 135°). Se fixe à la plate-forme adjacente à l'aide d'un rail d'alignement et de vis à brides.

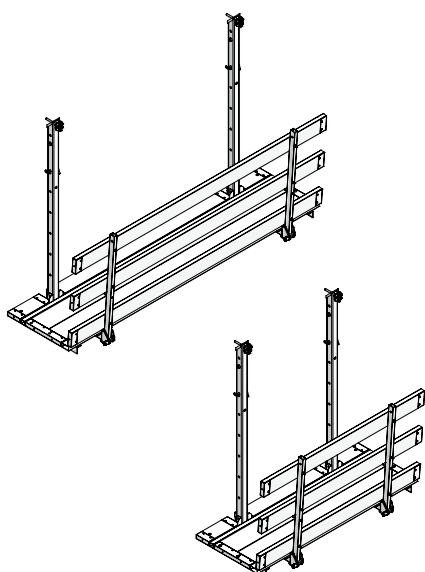


Référence	Désignation	m <sup>2</sup>	kg
79-418-35	..... Plate-forme d'angle KAB 190 gauche.....	480,0	
79-418-40	..... Plate-forme d'angle KAB 190 droite.....	480,0	

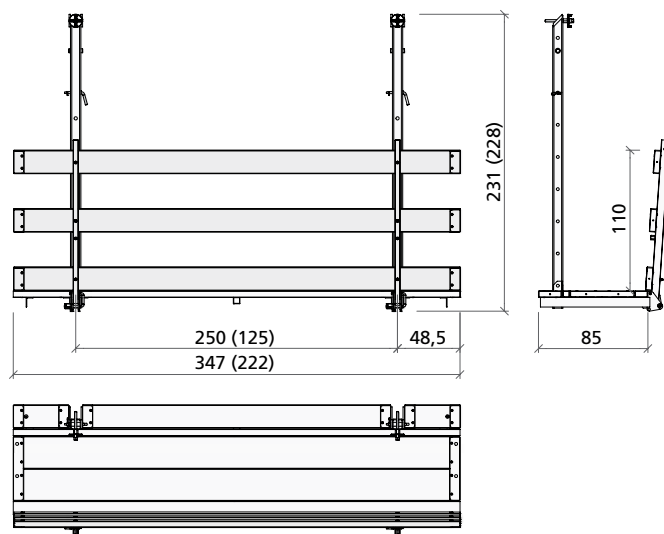


## Plate-forme suspendue KAB

En acier galvanisé, repliable, avec platelage (85 cm de large) et garde-corps. Sécurise les travaux de finition.



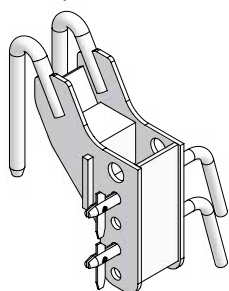
Référence	Désignation	m <sup>2</sup>	kg
79-418-50	..... Plate-forme suspendue 85/350 KAB.....	270,0	
79-418-55	..... Plate-forme suspendue 85/225 KAB.....	208,0	



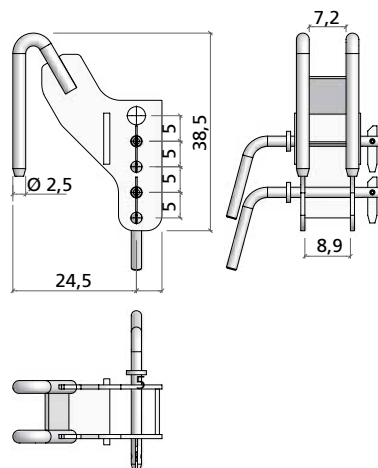
Les chiffres entre parenthèses correspondent à la plate-forme suspendue 85/225 KAB

### Adaptateur pour boucle d'accrochage KAB

Galvanisé. Pour suspendre la plate-forme à l'aide de boucles d'accrochage 10 (deux boucles par point d'accrochage). Compter deux adaptateurs par plate-forme. Utiliser les goupilles coudées 20/120 présentes sur l'adaptateur pour fixer les adaptateurs sur les consoles de la plate-forme KAB.

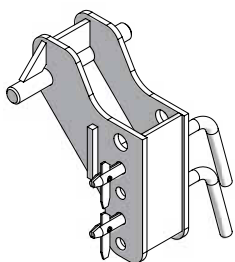


Référence	Désignation	m <sup>2</sup>	kg
79-419-20	Adaptateur pour boucle d'accrochage KAB		12,0

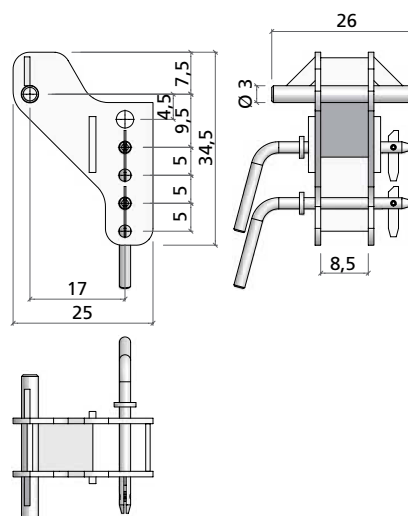


### Adaptateur pour sabot d'accrochage KAB

Galvanisé. Pour suspendre la plate-forme à l'aide de sabots d'accrochage et de cônes d'ancrage. Compter deux adaptateurs par plate-forme. Utiliser les goupilles coudées 20/120 des adaptateurs pour fixer les adaptateurs aux consoles de la plate-forme KAB.

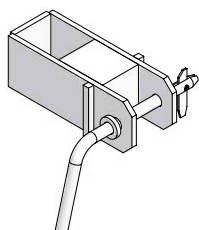


Référence	Désignation	m <sup>2</sup>	kg
79-419-25	Adaptateur pour sabot d'accrochage KAB		13,0

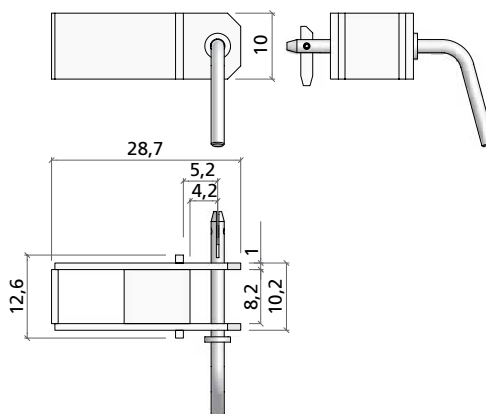


### Sabot d'appui KAB

Galvanisé. Sert de point d'appui contre le mur en bas de la plate-forme et permet la pose de poutrelle H20 en cas de grandes ouvertures. Compter deux sabots d'appui par plate-forme. Utiliser les goupilles coudées 20/120 des sabots d'appui pour fixer les sabots d'appui aux consoles de la plate-forme KAB.

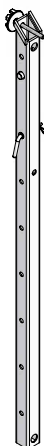


Référence	Désignation	m <sup>2</sup>	kg
79-419-30	Sabot d'appui KAB		7,6

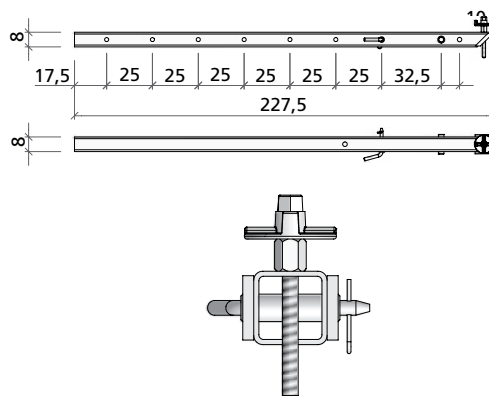


## Extension de console 200 KAB

Galvanisée. Rallonge la plate-forme de 2,00 m vers le bas et permet d'étayer les consoles de la plate-forme en présence de grandes ouvertures (pour des hauteurs d'étage jusqu'à 3,65 m). L'ossature peut ainsi être étayée sur la dalle située juste en dessous. Compter une vis à brides supplémentaire.

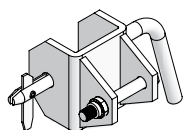


Référence	Désignation	m <sup>2</sup>	kg
79-419-05	..... Extension de console 200 KAB		32,5

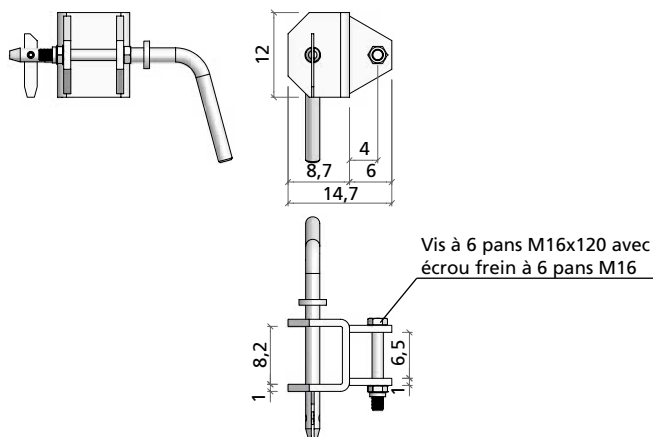


## Raccord d'étau KAB

Galvanisé. Pour fixer l'étau tirant-poussant R 460 utilisé comme raidisseur (avec l'extension de console 200 KAB ou la plate-forme suspendue). Se fixe sur l'extension de console à l'aide de la goupille coudée 20/120 du raccord d'étau. Prévoir une vis M16x120 avec écrou pour la fixation située en haut de l'étau.



Référence	Désignation	m <sup>2</sup>	kg
79-419-60	..... Raccord d'étau KAB		4,0
63-120-40	..... Vis à 6 pans M16x120, galv., DIN 931		
63-130-00	..... Écrou frein à 6 pans M16, galv., DIN 985		



## Étau tirant-poussant R

Galvanisé. Résiste à la traction et à la compression. Utilisé avec l'extension de console 200 KAB ou avec la plate-forme suspendue, il sert de raidisseur. Se fixe au raccord d'étau via la vis M16x100 et l'écrou de l'étau tirant-poussant. Prévoir une vis M16x120 avec écrou pour la fixation située en haut de l'étau.

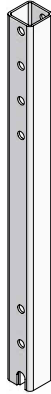


Référence	Désignation	m <sup>2</sup>	kg
29-109-80	..... Étau tirant-poussant R 460..... (340-520)		35,8



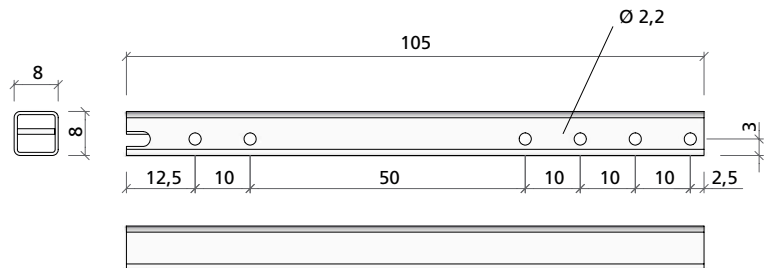
## Rail de réglage vertical 100 KAB

Galvanisé. Permet d'accrocher la plate-forme KAB 190 jusqu'à 1 m sous le chéneau (par ex. pour sécuriser les travaux de toiture). Compter deux rails de réglage vertical par plate-forme. Avant la mise en place, le levage de la plate-forme, fixer les rails de réglage vertical sur les consoles de la plate-forme KAB à l'aide des goupilles 20/120 des consoles. Les adaptateurs respectifs (pour boucles ou sabots d'accrochage) sont à fixer sur les rails de réglage vertical.



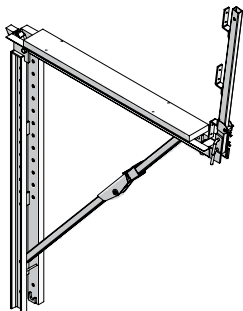
Référence	Désignation	m <sup>2</sup>	kg
-----------	-------------	----------------	----

79-419-15	..... Rail de réglage vertical 100 KAB	13,0	
-----------	--	------	--



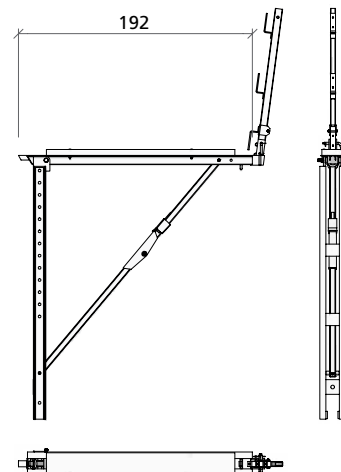
## Console repliable KAB 190

Galvanisée, repliable. Équipée d'une baguette clouable pour faciliter la fixation d'un platelage bois (non fourni). Peut être utilisée isolément lors de bétonnages spéciaux ou de la pose de compensations.



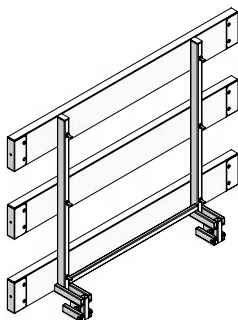
Référence	Désignation	m <sup>2</sup>	kg
-----------	-------------	----------------	----

79-419-10	..... Console repliable KAB 190	111,5	
-----------	---------------------------------	-------	--



## Garde-corps d'about KAB

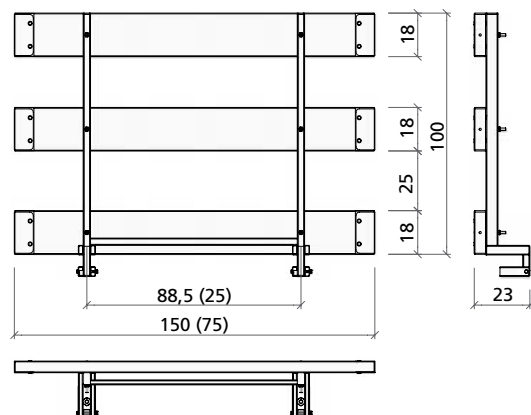
Galvanisé. Utilisé pour sécuriser les côtés de la plate-forme KAB (fermeture latérale). Se fixe sur la plate-forme à l'aide de 2 vis à brides DW 15/180. Le garde-corps d'about 85 KAB fait partie de la plate-forme suspendue.



Référence	Désignation	m <sup>2</sup>	kg
-----------	-------------	----------------	----

79-419-40	..... Garde-corps d'about 190 KAB	40,0	
-----------	-----------------------------------	------	--

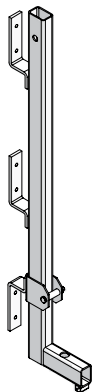
79-419-45	..... Garde-corps d'about 85 KAB	22,0	
-----------	----------------------------------	------	--



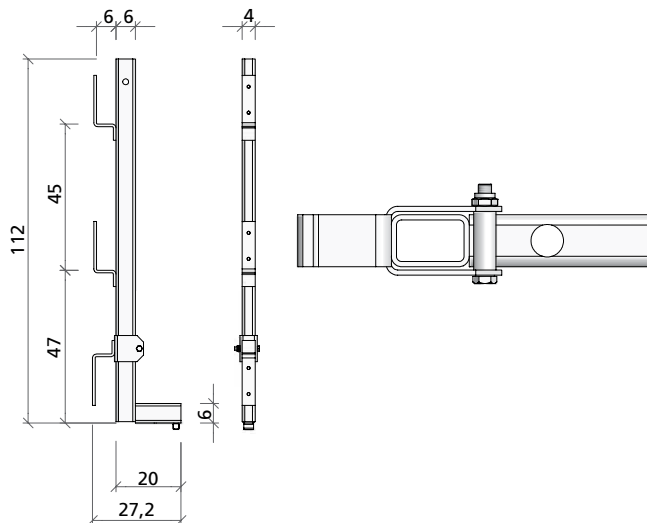
Les chiffres entre parenthèses correspondent au garde-corps d'about 85 KAB

### Potelet de garde-corps 100 KAB

Galvanisé. Utilisé pour la plate-forme d'angle KAB ou isolément comme potelet pour plate-forme d'about. Prévoir une vis à brides DW 15/180 en plus.

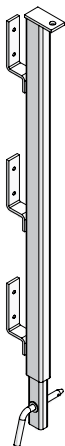


Référence	Désignation	m <sup>2</sup>	kg
79-419-75	Potelet de garde-corps 100 KAB	9,6	

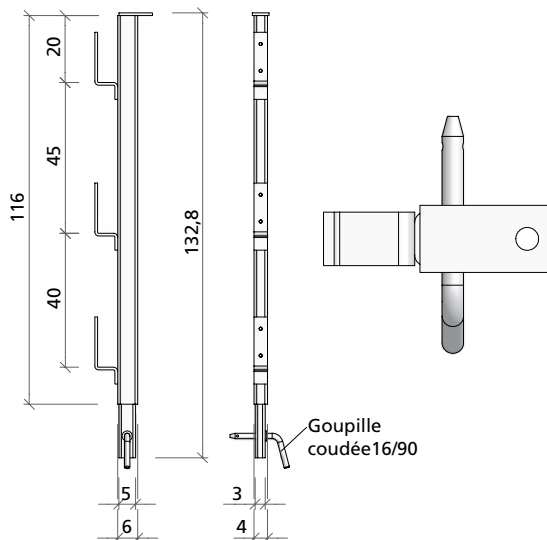


### Rehausse de garde-corps KAB

Potelet Galvanisé. Elle permet de rehausser les garde-corps de la plate-forme de 1,00 m.



Référence	Désignation	m <sup>2</sup>	kg
79-419-85	Rehausse de garde-corps KAB	10,0	

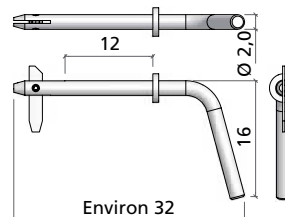


### Goupille coudée 20/120

Galvanisée, Ø 20 mm, autobloquante par languette. Pour fixer, sécuriser les accessoires des plates-formes KAB (les accessoires sont équipés de série de goupilles).

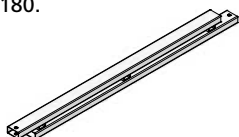


Référence	Désignation	m <sup>2</sup>	kg
79-419-65	Goupille coudée 20/120	1,1	

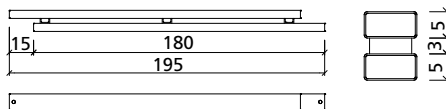


### Rail d'alignement M 180

Galvanisé. Permet d'assembler la plate-forme d'angle à la plate-forme adjacente avec deux vis à brides DW 15/180.

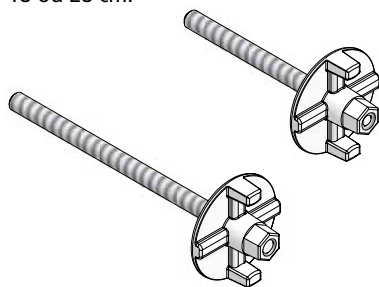


Référence	Désignation	m <sup>2</sup>	kg
29-400-92	..... Rail d'alignement M 180, galv.		24,8

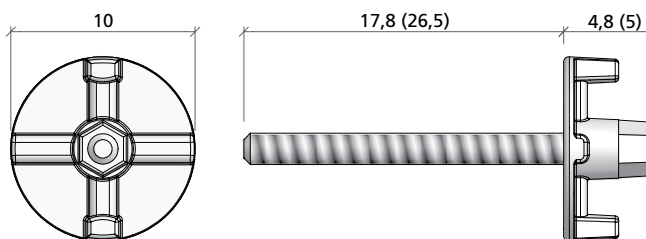


### Vis à brides DW

Galvanisée, filetage DYWIDAG Ø 15. Pour fixer les accessoires (sabots d'étais, étais combinés, rails d'alignement, etc.). Longueur du filetage : 18 ou 28 cm.



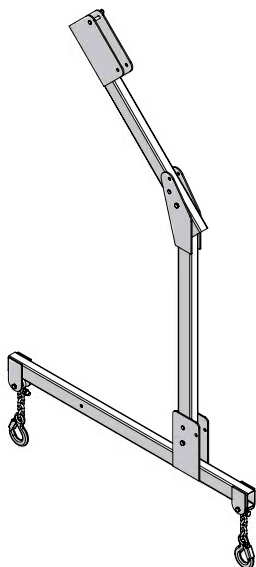
Référence	Désignation	m <sup>2</sup>	kg
29-401-10	..... Vis à brides DW 15/180		1,1
29-401-12	..... Vis à brides DW 15/280		1,2



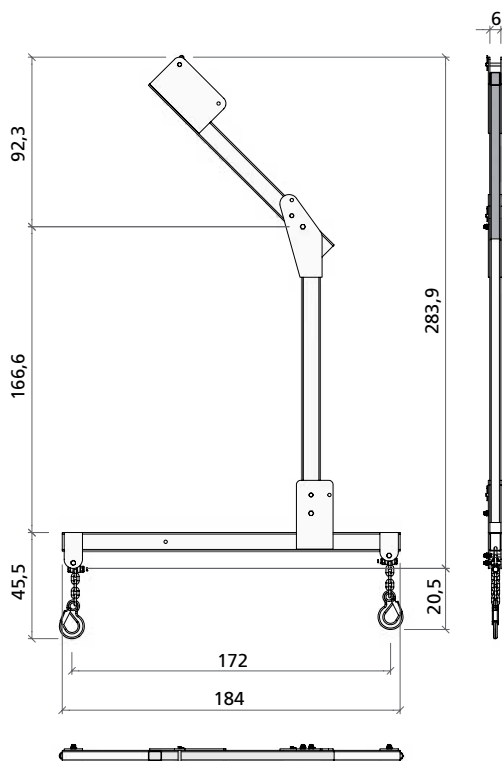
Les chiffres entre parenthèses correspondent à la vis à brides DW 15/280

### Palonnier KAB

Galvanisé, repliable. Charge admissible 10 kN (1 t). Pour déplacer la plate-forme de travail KAB 190 sous le chéneau. Utiliser toujours 2 palonniers KAB par plate-forme. Lors de la mise en oeuvre des palonniers KAB, respecter également les instructions de montage et d'utilisation.



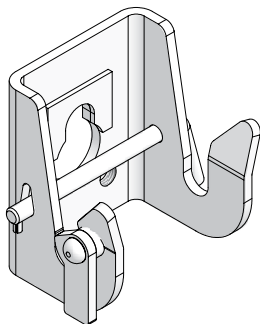
Référence	Désignation	m <sup>2</sup>	kg
29-419-90	..... Palonnier KAB		79,0



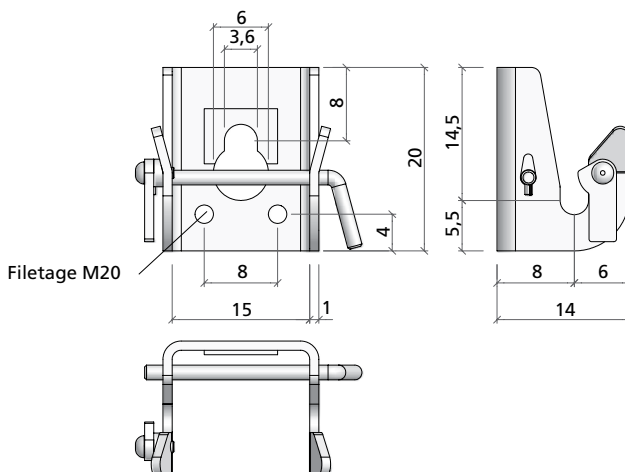


### Sabot d'accrochage KAB

Galvanisé. Doté d'une goupille et d'un dispositif anti-décrochage automatique pour la plate-forme KAB 190. Il sert à accrocher la console grimpante et est fixé au voile à l'aide de la vis d'accrochage M24.

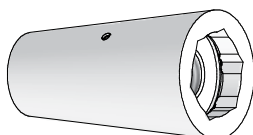


Référence	Désignation	m <sup>2</sup>	kg
79-419-55	Sabot d'accrochage KAB		5,1

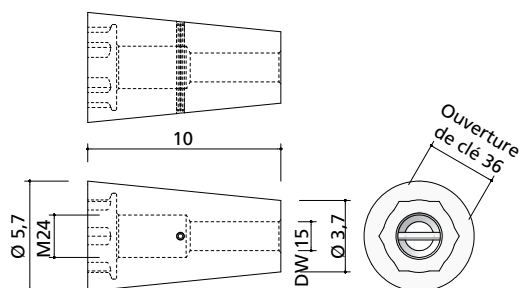


### Cône d'ancrage DW15/M24

Chromaté. Utilisé à la fois pour l'ancrage et pour l'ancrage préliminaire. La charge admissible dépend de la plaque d'ancrage et de la résistance du béton. S'utilise avec les plaques d'ancrage DW 15/120 ou DW 15/170. Voir avis technique du DIBt (équivalent allemand du CSTB) n° 21.6-1751.

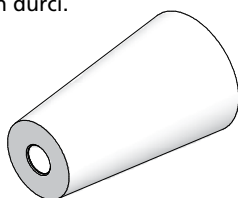


Référence	Désignation	m <sup>2</sup>	kg
29-412-70	Cône d'ancrage DW15/M24		1,0

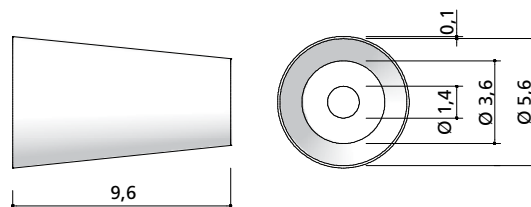


### Gaine conique PVC

Pour le cône d'ancrage DW 15/M24. Se glisse sur le cône d'ancrage avant le bétonnage. Facilite le retrait du cône d'ancrage une fois le béton durci.

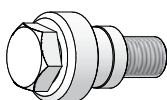


Référence	Désignation	m <sup>2</sup>	kg
29-412-95	Gaine conique PVC		

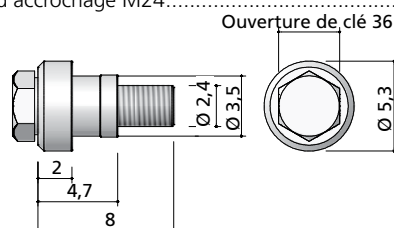


### Vis d'accrochage M24

Noire, ouverture de clé 36 mm, avec une couronne d'appui, chromatée jaune. Pour fixer le sabot d'accrochage au cône d'accrochage.

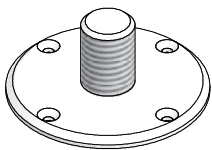


Référence	Désignation	m <sup>2</sup>	kg
29-412-80	Vis d'accrochage M24		0,8

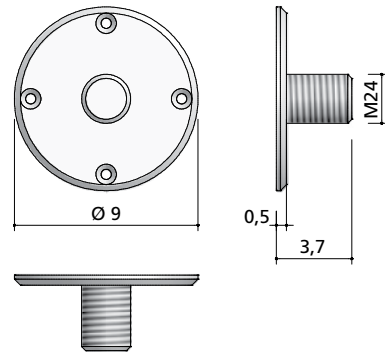


### Vis de positionnement M24

Galvanisée. Pour fixer le cône d'ancrage sur la peau coffrante (4 trous de  $\varnothing 5$  mm). La plaque d'ancrage utilisée à cet effet doit également être bien maintenue, par ex. en la fixant sur le ferrailage.

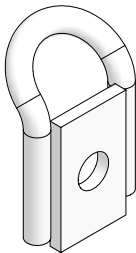


Référence	Désignation	m <sup>2</sup>	kg
29-412-85	..... Vis de positionnement M24		0,3

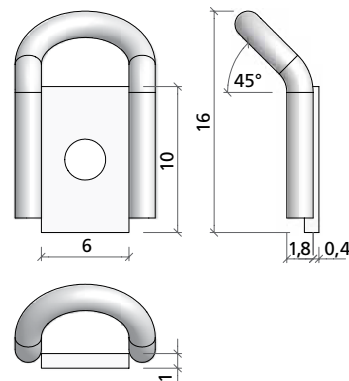


### Oeillet de fixation

Pour le contreventement. Se fixe sur le cône d'ancrage à l'aide d'une vis M24x50 et d'une rondelle M24, ou sur le voile en béton en utilisant une tige filetée et des écrous sur un passage de tige existant.

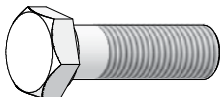


Référence	Désignation	m <sup>2</sup>	kg
29-412-40	..... Oeillet de fixation		1,3

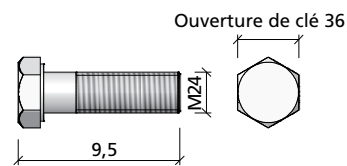


### Vis à 6 pans M24x80, 10.9, noire, DIN 931

Noire, ouverture de clé 36 mm. Pour fixer le cône d'ancrage par la peau coffrante. S'utilise à la place de la vis de positionnement M24, lorsque la peau de coffrage peut être percée. Dans ce cas, prévoir obligatoirement une rondelle M24.

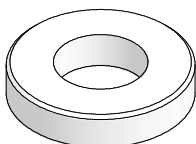


Référence	Désignation	m <sup>2</sup>	kg
63-119-53	..... Vis à 6 pans M24x80, 10.9, noir, DIN 931		

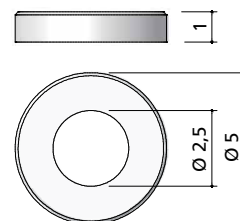


### Rondelle M 24/10, DIN 7349-25

Galvanisée. Cette rondelle est indispensable avec la vis à 6 pans M 24x80 (M24x50) pour fixer le cône d'ancrage (l'oeillet de fixation). Épaisseur de la rondelle : 10 mm.

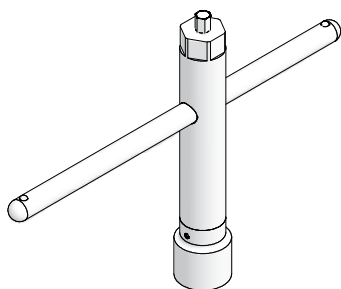


Référence	Désignation	m <sup>2</sup>	kg
62-030-50	..... Rondelle M 24/10, DIN 7349-25		

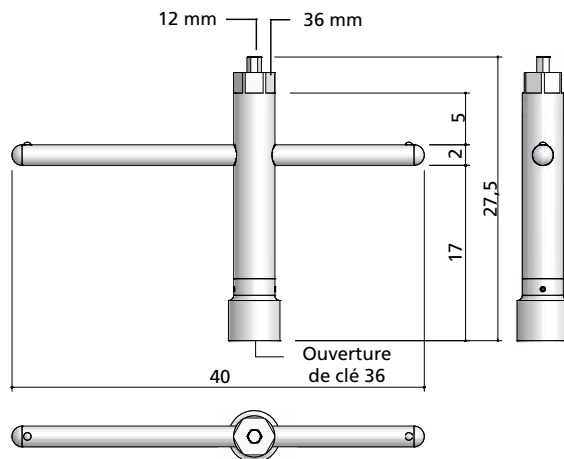


### Clé de serrage pour cône d'ancrage

Pour desserrer les cônes d'ancrage (six pans creux, 36 mm), la vis de positionnement (six pans creux, 12 mm) et la vis d'accrochage M24 (clé de 36).

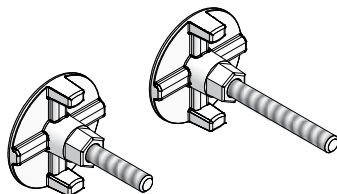


Référence	Désignation	m <sup>2</sup>	kg
29-411-85	Clé de serrage pour cône d'ancrage	4,3	



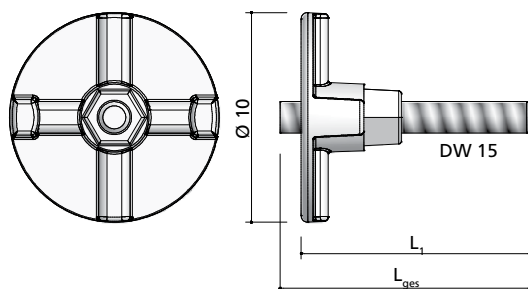
### Plaque d'ancrage DW

Brute. Pour ancrer les cônes d'ancrage dans le béton. La charge admissible dépend de la plaque d'ancrage et la résistance du béton au moment de la sollicitation. Voir avis technique du DIBt (équivalent allemand du CSTB) n° 21.6-1751.



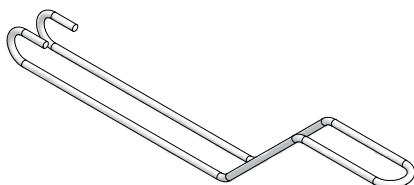
Plaque d'ancrage DW	15/120	15/170
L <sub>1</sub>	110 mm	160 mm
L <sub>tot</sub>	120 mm	170 mm
Épaisseur de voile	≥ 20 cm	≥ 25 cm

Référence	Désignation	m <sup>2</sup>	kg
29-412-30	Plaque d'ancrage DW 15/120	0,8	
29-412-35	Plaque d'ancrage DW 15/170	0,9	

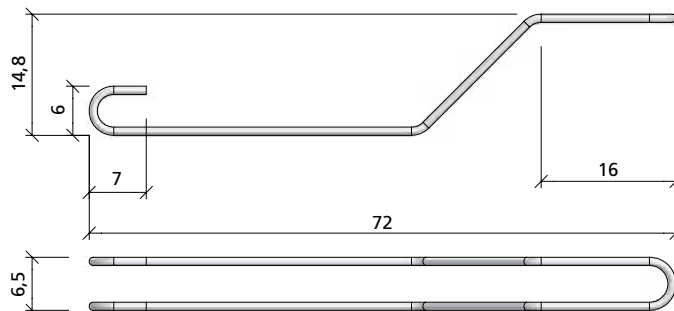


### Boucle d'accrochage 10

Brute. Destinée à l'accrochage d'une plate-forme. Diamètre 10 mm.

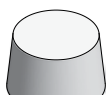


Référence	Désignation	m <sup>2</sup>	kg
29-419-70	Boucle d'accrochage 10	0,9	



### Cône béton de rebouchage 56x40

Pour boucher les trous du voile béton après avoir retiré les cônes d'ancrage. Se met en place avec la colle à béton A + B. Compter un pot de colle (3 kg) pour 150 cônes de rebouchage.



Référence	Désignation	m <sup>2</sup>	kg
29-412-67	Cône béton de rebouchage 56x40	0,3	
53-210-70	Colle à béton A + B	3,0	

Notes

Grid of dots for notes

Notes

Grid of dots for notes



#### **Société mère (Allemagne)**

MEVA Schalungs-Systeme GmbH  
Industriestrasse 5  
D-72221 Halterbach  
Tel. +49 7456 692-01  
Fax +49 7456 692-66  
info@meva-international.com  
www.meva-international.com

#### **France**

MEVA Systèmes de Coffrage SNC  
7, Place de la Gare  
F-57200 Sarreguemines  
Tel. 03.87.95.99.38  
Fax 03.87.95.99.02  
info@meva.fr  
www.meva.fr

#### **Suisse**

MEVA Schalungs-Systeme AG  
Birren 24  
CH-5703 Seon  
Tel. +41 62 769 71-00  
Fax +41 62 769 71-10  
schalung@meva.ch  
www.meva.ch

#### **Centres logistiques**

A-Pfaffstätt, Tel. 02252 20900-0  
AUS-Adelaide, Tel. 08 82634377  
B-Kruike, Tel. 03 250 11 11  
CDN-Toronto, Tel. 416 5766397  
CH-Seon, Tel. 062 7697100  
CO-Bogotá, Tel. 01 5204236  
F-Sarreguemines, Tel. 0387 959938  
GB-Tamworth, Tel. 01827 60217  
H-Budapest, Tel. 01 2722222  
HR-Bestovje, Tel. 013 323 666  
IND-Mumbai, Tel. 022 27563430  
LT-Kaunas, Tel. 0684 82795  
MAL-Perak, Tel. 12 5209337  
N-Oslo, Tel. 067 154200  
NL-Gouda, Tel. 0182 570770  
PA-Panama City 507 2372222  
PL-Bialystok, Tel. 085 6768159  
RO-Bucuresti, Tel. 021 2066460  
RUS-Moskva, Tel. 495 7813737  
RUS-Sankt-Peterburg, Tel. 812 6802890  
SGP-Singapore, Tel. 67354459  
SLO-Petrovce, Tel. 03 7131500  
UAE-Dubai, Tel. 04 3411180  
USA-Springfield, Tel. 937 3280022