

# Coffrage de poteaux

## Nomenclature

### Remarques importantes

Cette nomenclature décrit toutes les pièces nécessaires à un usage courant. Pour les applications nécessitant des pièces spécifiques, veuillez consulter les listes de prix correspondantes.

Les dimensions sont indiquées en cm.

## Sommaire

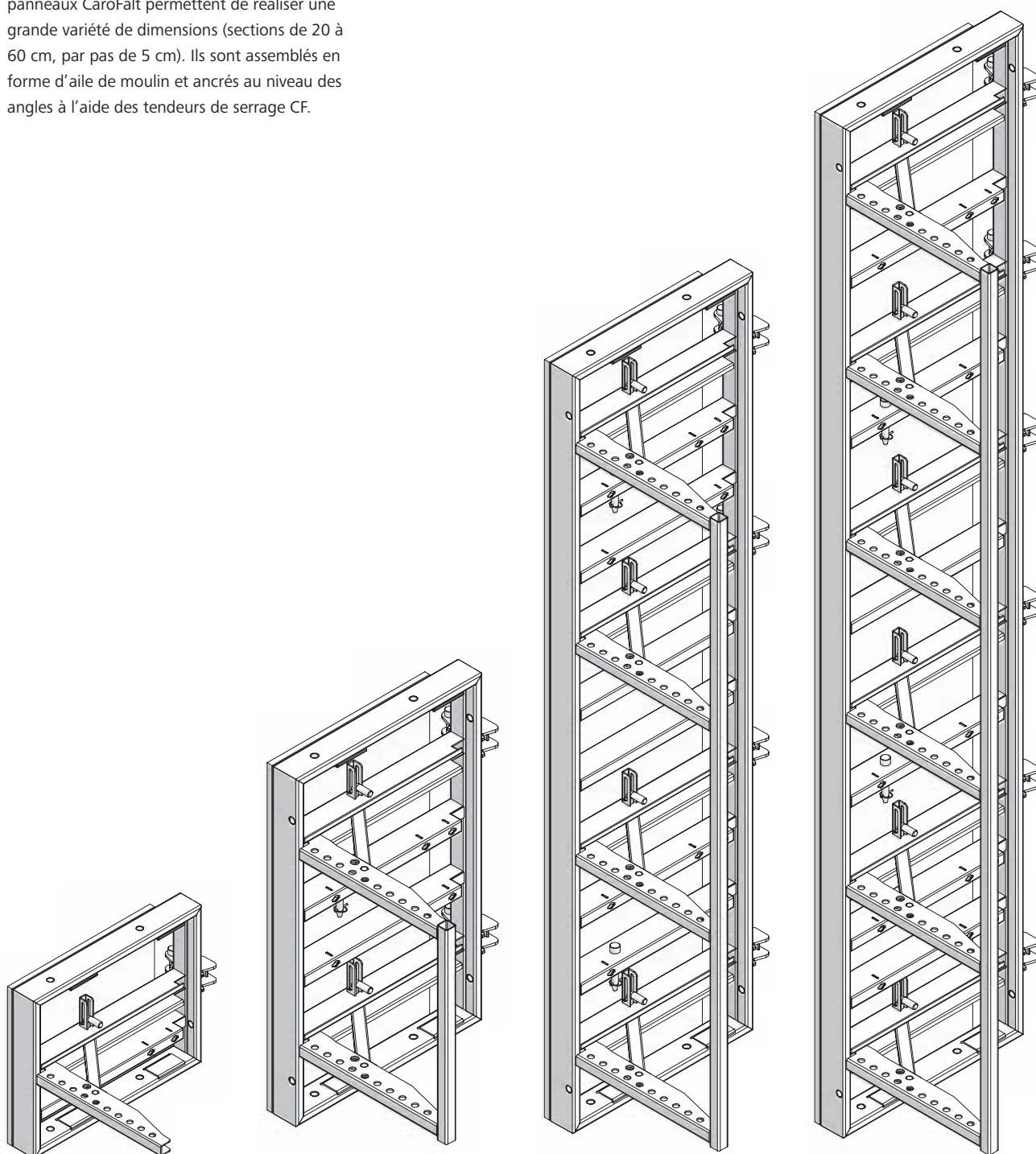
Anneau de levage 130 CF.....	35
Axe à goupille 16/90.....	29
Coffrage de poteaux CaroFalt.....	24
Console plate-forme CF.....	30
Crinoline.....	33
Double platine embase.....	29
Échelle.....	32
Étai combiné TP 250.....	27
Étai tirant-poussant R.....	28
Étançon SRL.....	28
Fixation d'échelle CF.....	33
Garde-corps face coffrante CF.....	31
Goupille clip 4,5.....	29
Goupille 164.....	29
Liaison d'échelle.....	33
Panneau CF 60.....	25
Panneau CF 120.....	25
Panneau CF 270.....	25
Panneau CF 360.....	25
Plaque de protection CF.....	34
Plate-forme de bétonnage CF.....	30
Profil chanfrein PVC 15/15 à rebord.....	27
Rallonge d'échelle.....	32
Roue de translation CF.....	34
Sabot d'étai.....	27
Serrure de coffrage AS.....	26
Support d'angle CF.....	31
Tendeur de serrage CF.....	26
Vis à brides DW 15/180.....	26

# Coffrage de poteaux

## Coffrage de poteaux CaroFalt

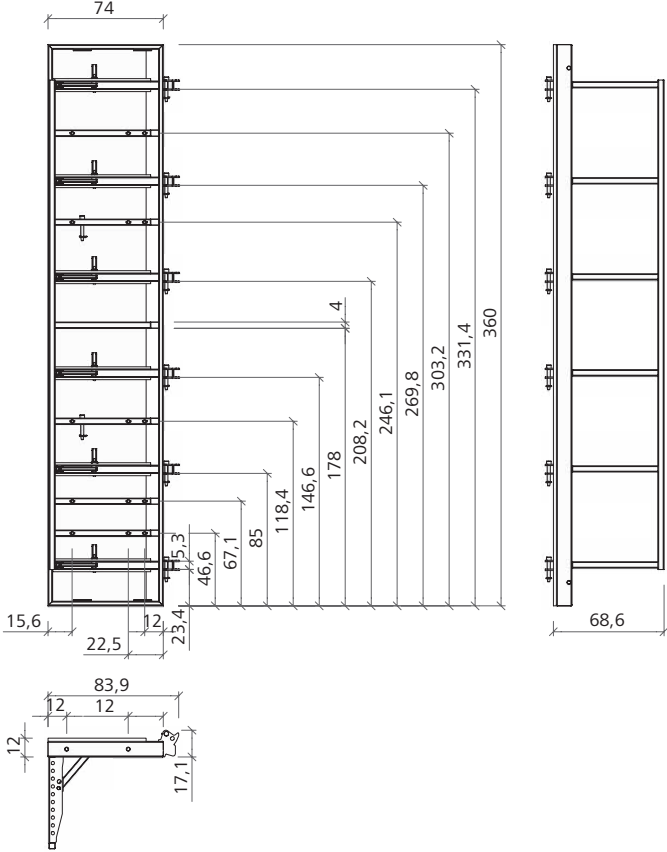
Hauteur du profil : 12 cm. Épaisseur du profil : 30 mm. Les cadres des coffrages de poteaux CF sont indéformables car fabriqués à partir de profils fermés en acier. Les panneaux CF sont équipés de série de la peau alkus. Les serrures de coffrage AS assurent un assemblage droit et robuste des sous-hausses. Les traverses multifonctions permettent une mise en place simple, rapide et fiable des accessoires. Les panneaux CaroFalt permettent de réaliser une grande variété de dimensions (sections de 20 à 60 cm, par pas de 5 cm). Ils sont assemblés en forme d'aile de moulin et ancrés au niveau des angles à l'aide des tendeurs de serrage CF.

Référence	Désignation		m <sup>2</sup>	kg
23-603-10	Panneau CF AL 20	360	2,16	200,00
23-603-20	Panneau CF AL 20	270	1,62	150,50
23-603-30	Panneau CF AL 20	120	0,72	72,20
23-603-40	Panneau CF AL 20	60	0,36	39,30

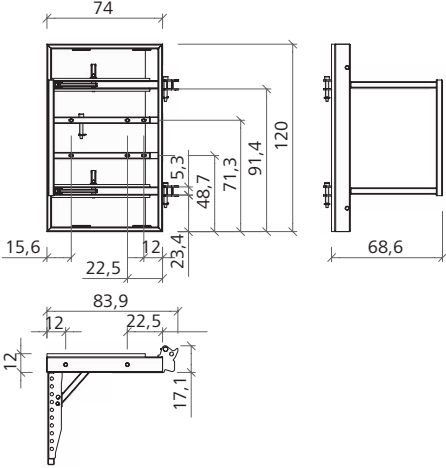


# Coffrage de poteaux

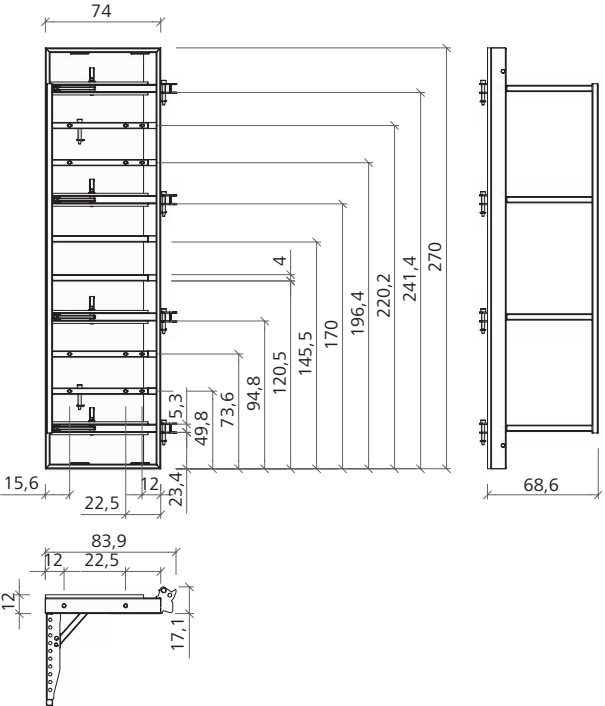
## Panneau CF 360



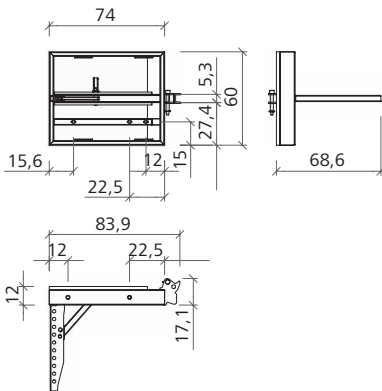
## Panneau CF 120



## Panneau CF 270



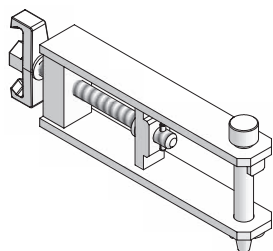
## Panneau CF 60



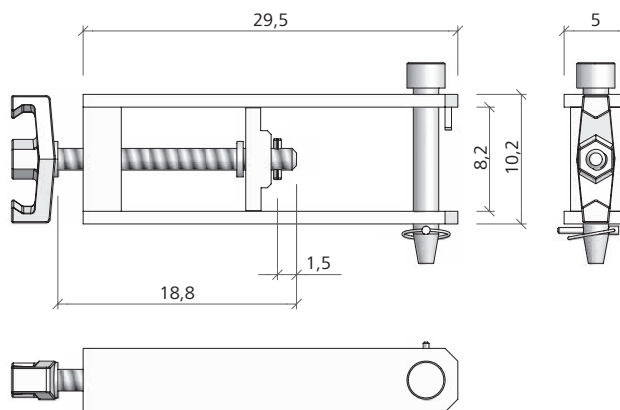
# Coffrage de poteaux

## Tendeur de serrage CF

Galvanisé. Pour serrer/desserrer les panneaux CaroFalt. Le nombre de tendeurs est fonction de la hauteur du panneau, soit : 6 tendeurs pour le panneau de 360 cm, 4 pour le panneau de 270 cm, 2 pour le panneau de 120 cm, 1 pour le panneau de 60 cm.

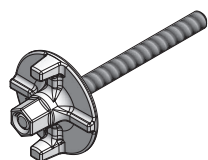


Référence	Désignation	m <sup>2</sup>	kg
29-413-65	Tendeur de serrage CF		4,63

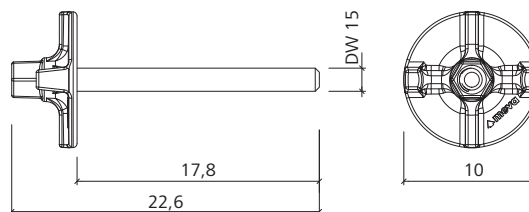


## Vis à brides DW 15/180

Galvanisée. Filetage DYWIDAG Ø 15. Pour fixer les accessoires (étais combinés, étais tirant-poussant, console plate-forme CF, fixation d'échelle CF, etc.). Longueur du filetage : 18 cm.

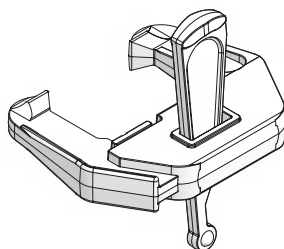


Référence	Désignation	m <sup>2</sup>	kg
29-401-10	Vis à brides DW 15/180		1,05

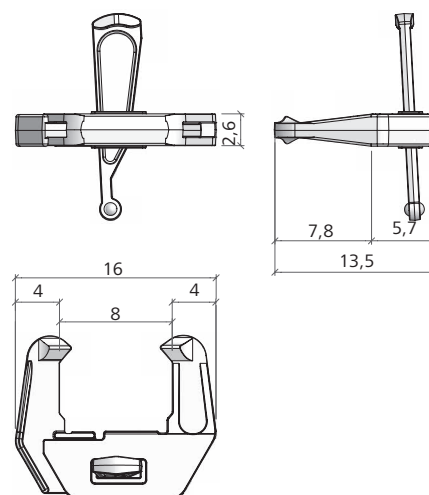


## Serrure de coffrage AS

Galvanisée. Pour un assemblage droit et robuste des panneaux CF. Longueur de serrage : 8 cm. Compter 2 serrures de coffrage AS par jonction.



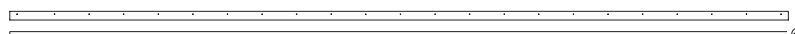
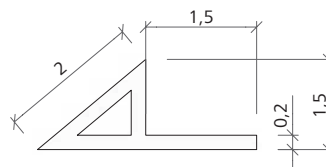
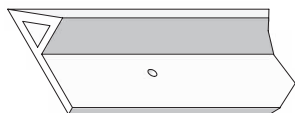
Référence	Désignation	m <sup>2</sup>	kg
29-205-00	Serrure de coffrage AS		2,00



# Coffrage de poteaux

## Profil chanfrein PVC 15/15 à rebord

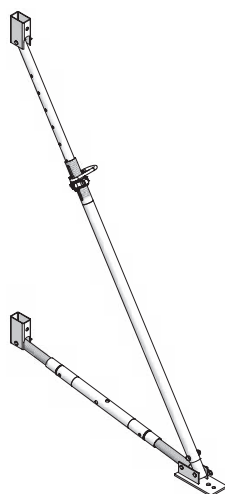
PVC. Rebord à clouer. Longueur : 2,50 m.



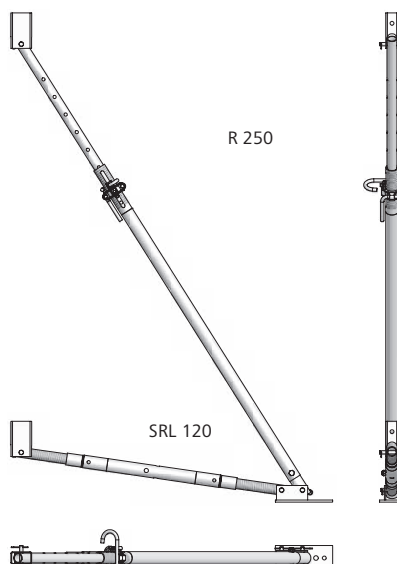
Référence	Désignation	m <sup>2</sup>	kg
29-902-90	..... Profil chanfrein PVC 15/15 à rebord.....		0,50

## Étai combiné TP 250

Galvanisé. Livré avec sabots d'étais. Pour étayer et ajuster le coffrage. Se compose d'un étau R 250 (190 - 320), d'un étauçonn SRL 120 (90 - 150) et d'une double platine embase. Se fixe sur le coffrage avec des sabots d'étais et des vis à brides DW 15/180.

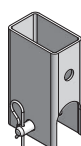


Référence	Désignation	m <sup>2</sup>	kg
29-109-20	..... Étai combiné TP 250 avec sabot d'étau .....		33,20

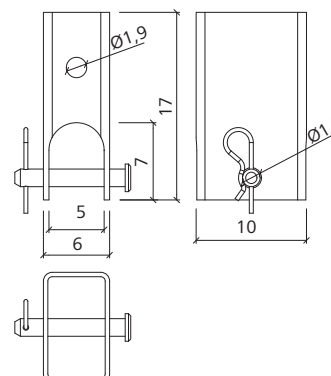


## Sabot d'étau

Galvanisé. Livré avec axe à goupille 16/90 et goupille β4. Pour fixer étais tirant-poussant, étauçonn et étais combinés aux traverses multifonctions (avec une vis à brides DW 15/180). Pour étais tirant-poussant et étauçonn jusqu'à 48 mm de diamètre.



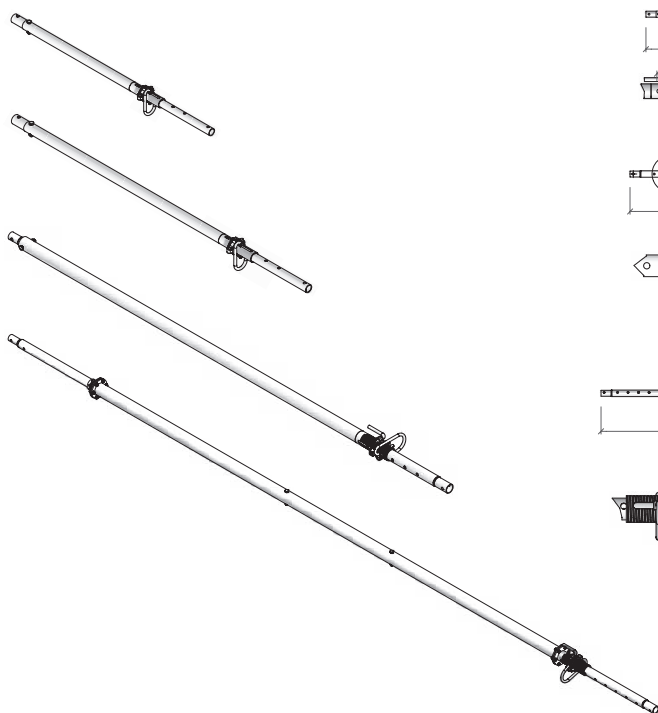
Référence	Désignation	m <sup>2</sup>	kg
29-804-85	..... Sabot d'étau.....		1,65



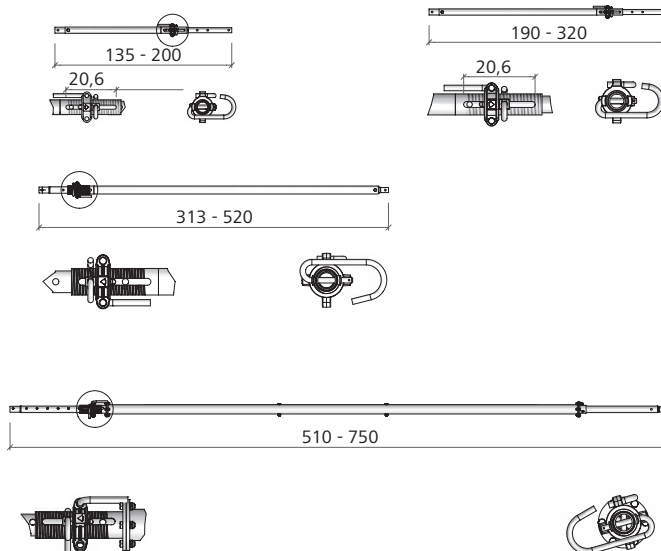
# Coffrage de poteaux

## Étai tirant-poussant R

Galvanisé. Résiste à la traction et à la compression. Pour étayer et ajuster les coffrages de voiles. Course 20,6 cm. Platine de pied et sabots sont à commander séparément.

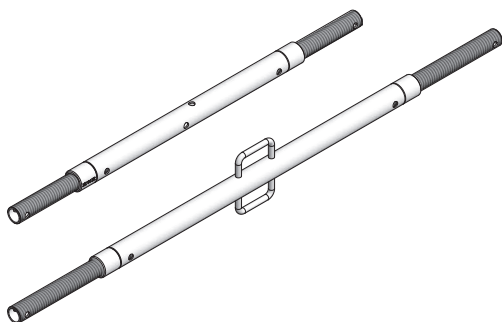


Référence	Désignation	m <sup>2</sup>	kg
29-109-40	Étai tirant-poussant R 160, (135-200)	12,60	
29-109-60	Étai tirant-poussant R 250, (190-320)	17,20	
29-109-80	Étai tirant-poussant R 460, (340-520)	34,00	
29-109-85	Étai tirant-poussant R 630, (510-760)	57,00	

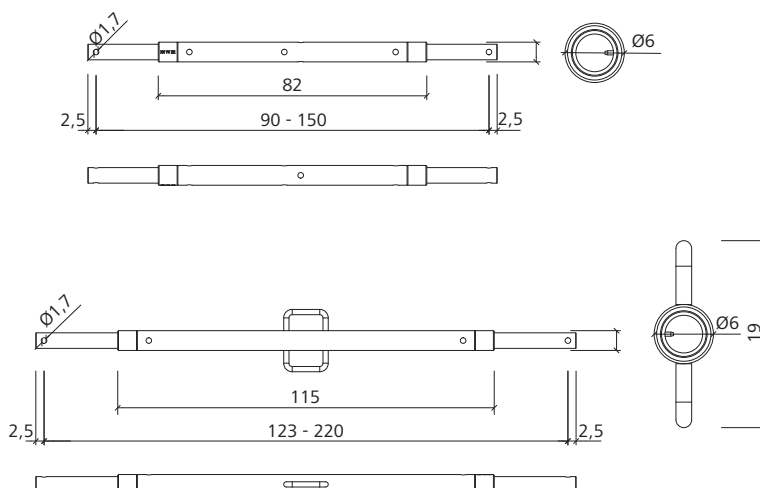


## Étançon SRL

Galvanisé. Résiste à la traction et à la compression. Broche filetée à gauche et à droite. Tube central rotatif. Pour étayer et ajuster les coffrages de voiles. Platine de pied et sabots sont à commander séparément.



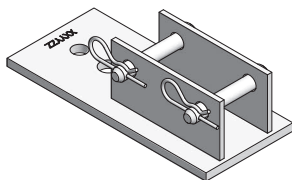
Référence	Désignation	m <sup>2</sup>	kg
29-108-80	Étançon SRL 120 .....(91-150)	8,79	
29-108-90	Étançon SRL 170 .....(120-220)	11,50	



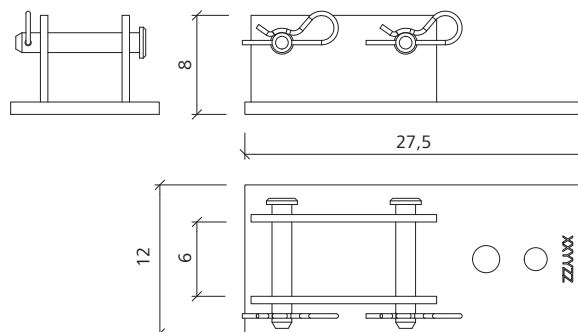
# Coffrage de poteaux

## Double platine embase

Galvanisée. Livrée avec axes à goupille 16/90 et goupilles β4. Platine de pied pour étais combinés TP 250. Pour étais tirant-poussant et étaçons jusqu'à 57 mm de diamètre.



Référence	Désignation	m <sup>2</sup>	kg
29-402-32	..... Double platine embase (Ø étau jusqu'à 57 mm)	.....	4,00

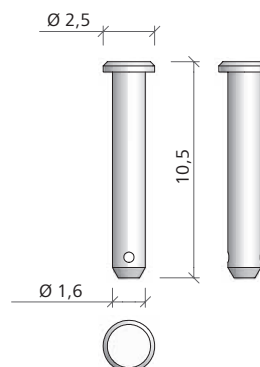


## Axe à goupille 16/90

Galvanisé. Pour fixer étais tirant-poussant et étaçons sur les platines de pied et les sabots.

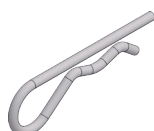


Référence	Désignation	m <sup>2</sup>	kg
42-413-50	..... Axe à goupille 16/90	.....	0,17

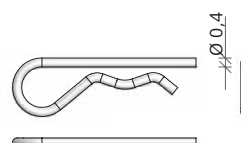


## Goupille β4

Galvanisée. Pour bloquer l'axe.



Référence	Désignation	m <sup>2</sup>	kg
62-010-04	..... Goupille β4	.....	0,02



## Goupille clip 4,5

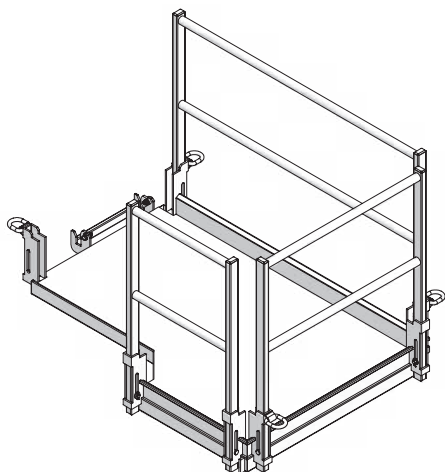
Sans image. Galvanisée. Bloque l'axe.

Référence	Désignation	m <sup>2</sup>	kg
62-010-03	..... Goupille clip 4,5	.....	0,01

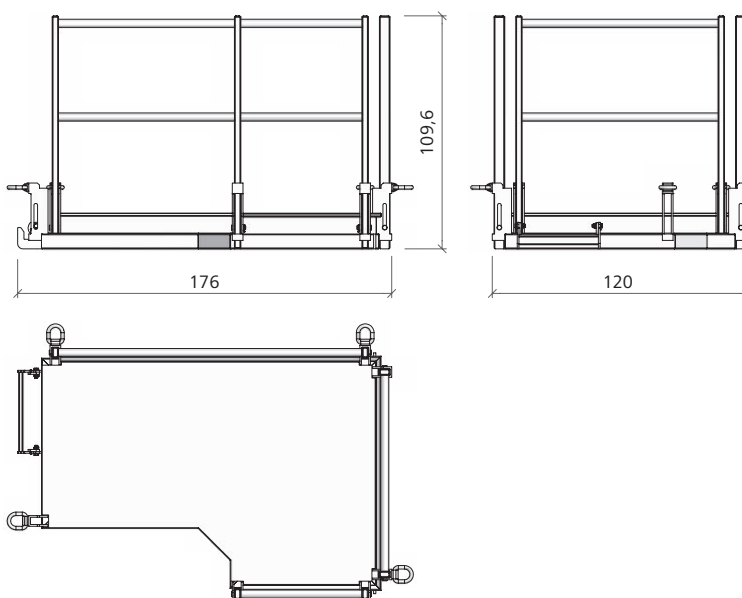
# Coffrage de poteaux

## Plate-forme de bétonnage CF

Garde-corps enfichable. Acier galvanisé. Platelage antidérapant en tôle d'aluminium. Charge admissible : 2 kN/m<sup>2</sup>. Se fixe au panneau CF avec une console plate-forme CF et un support d'angle CF.

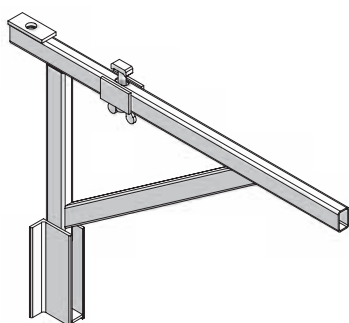


Référence	Désignation	m <sup>2</sup>	kg
29-414-10	..... Plate-forme de bétonnage CF.....		106,50

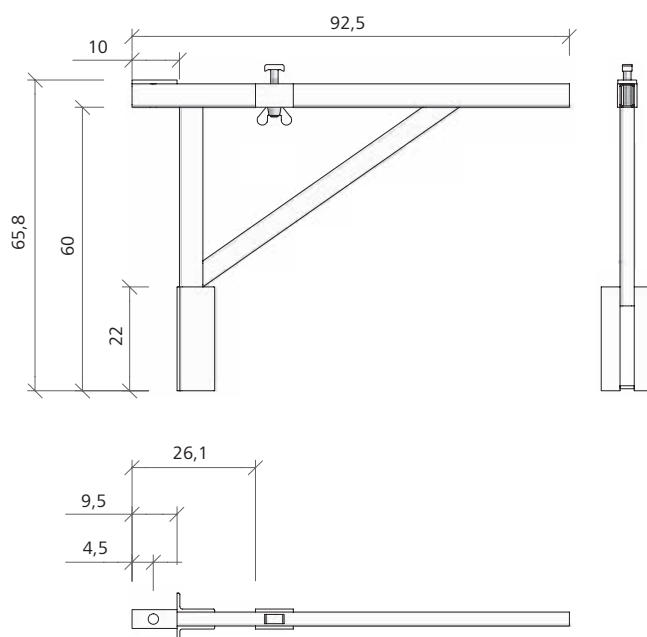


## Console plate-forme CF

Galvanisée. Relie la plate-forme de bétonnage CF au panneau CaroFalt. Se fixe sur le coffrage de poteaux CF via le trou de levage avec une vis à brides DW 15/180 et un anneau de levage 130 CF. La plate-forme de bétonnage CF se bloque avec la vis à tête marteau intégrée.



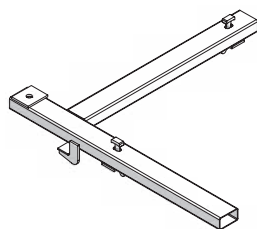
Référence	Désignation	m <sup>2</sup>	kg
29-414-15	..... Console plate-forme CF.....		9,50



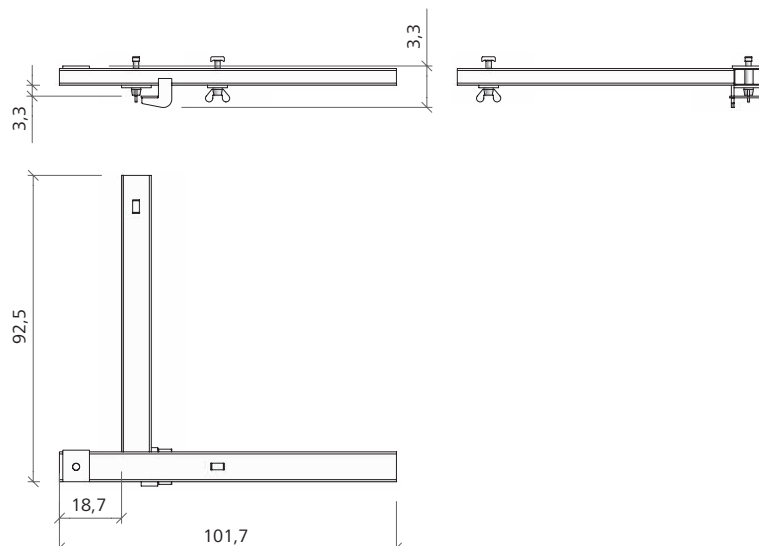
# Coffrage de poteaux

## Support d'angle CF

Galvanisé. Se fixe sur le coffrage de poteaux CF avec un anneau de levage 130 CF (via le trou de levage). La plate-forme de bétonnage CF se bloque avec la vis à tête marteau intégrée.

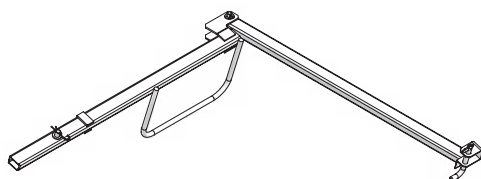


Référence	Désignation	m <sup>2</sup>	kg
29-414-20	Support d'angle CF		14,70

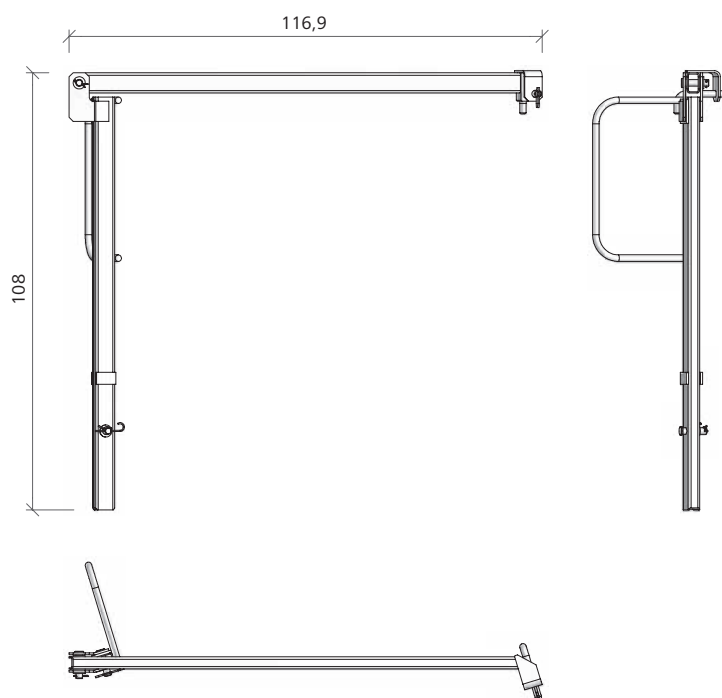


## Garde-corps face coffrante CF

Galvanisé. S'insère sur la plate-forme de bétonnage CF.



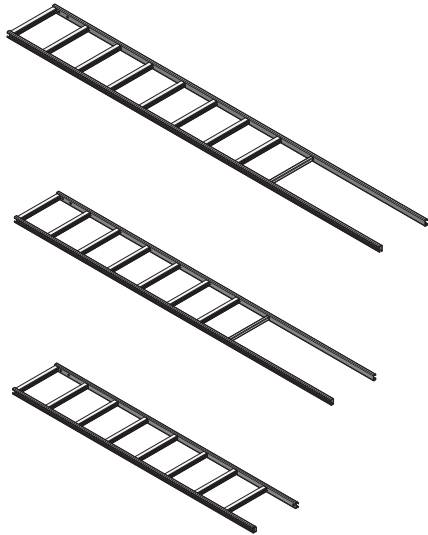
Référence	Désignation	m <sup>2</sup>	kg
29-414-25	Garde-corps face coffrante CF		11,00



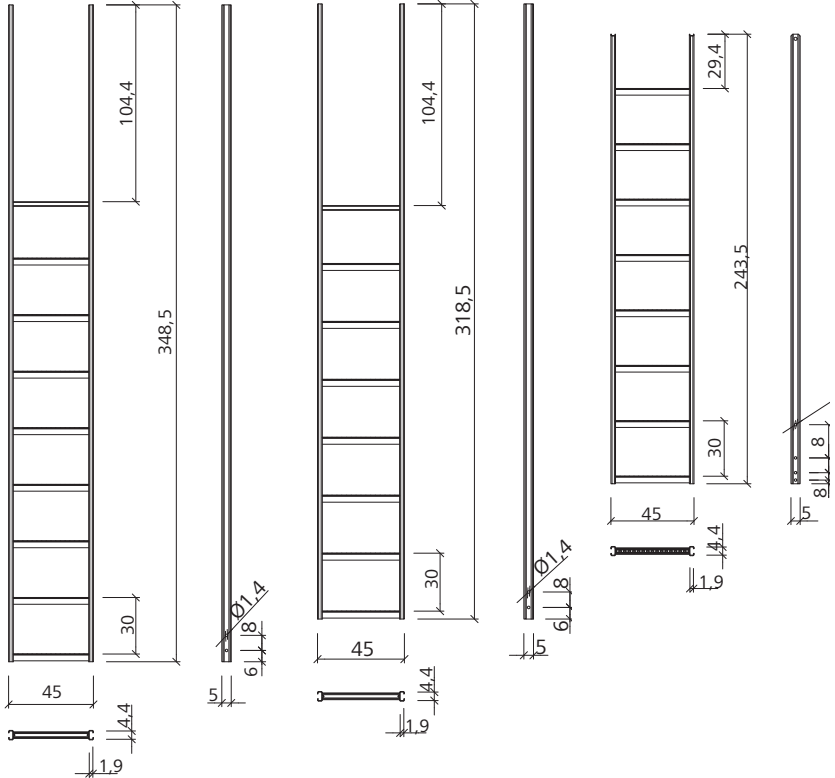
# Coffrage de poteaux

## Échelle

Galvanisée. S'accroche à la plate-forme de bétonnage CF. Autobloquante. Rallonges disponibles. La présence d'une crinoline est obligatoire pour prévenir tout risque de chute de hauteur.

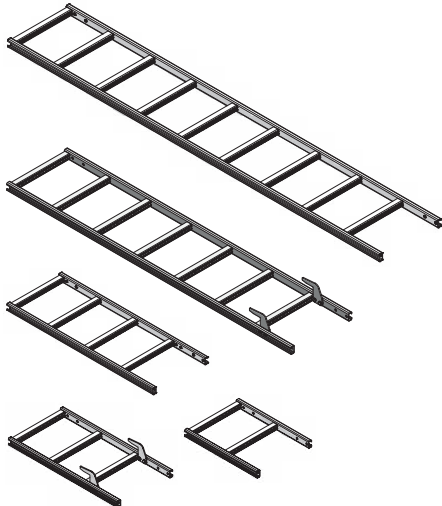


Référence	Désignation	m <sup>2</sup>	kg
29-414-50	..... Échelle 348	.....	23,20
29-414-55	..... Échelle 318	.....	21,10
29-416-50	..... Échelle 243	.....	17,20

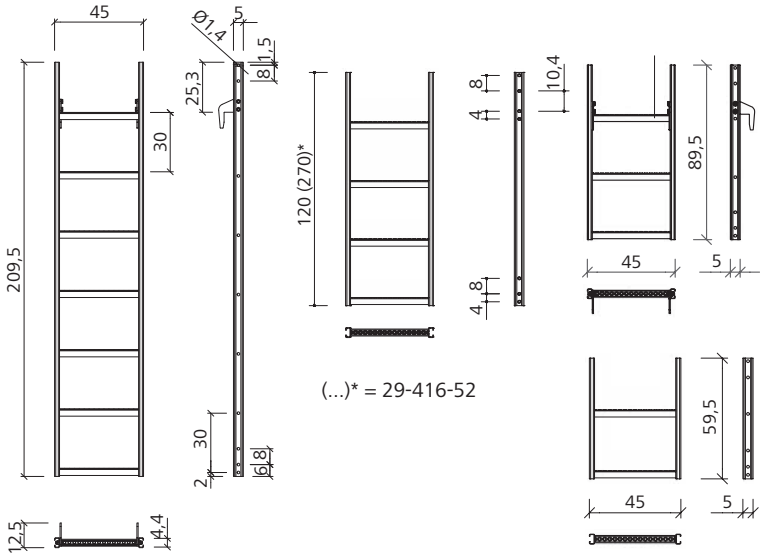


## Rallonge d'échelle

Galvanisée. S'accroche directement sur l'échelle de base. Peut aussi être vissée sur l'échelle de base par le biais d'une liaison d'échelle. La rallonge d'échelle doit être fixée avec la fixation d'échelle 33/45. Il est possible de poser une rallonge supplémentaire en accrochant la rallonge dans l'échelon prévu à cet effet (tous les 30 cm).



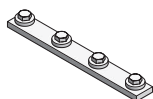
Référence	Désignation	m <sup>2</sup>	kg
29-416-52	..... Rallonge d'échelle 270	.....	19,20
29-414-60	..... Rallonge d'échelle 210	.....	15,80
29-416-55	..... Rallonge d'échelle 120	.....	8,50
29-416-60	..... Rallonge d'échelle 90	.....	7,40
29-416-62	..... Rallonge d'échelle 60	.....	4,40



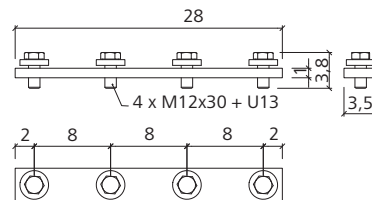
# Coffrage de poteaux

## Liaison d'échelle

Galvanisée. Pour raccorder 2 rallonges d'échelle sans utiliser les échelons.

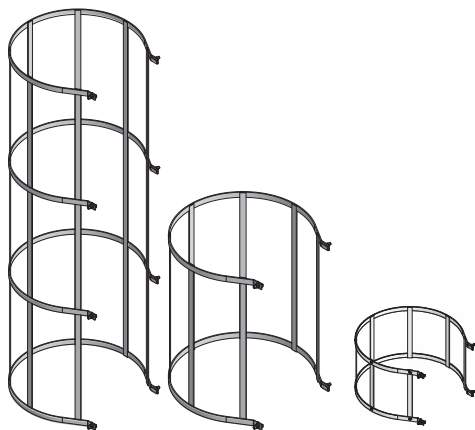


Référence	Désignation	m <sup>2</sup>	kg
29-414-70	Liaison d'échelle		1,03

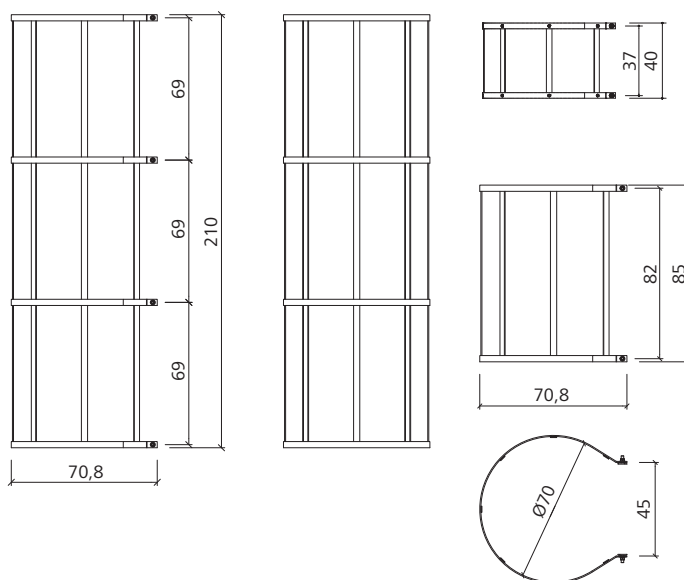


## Crinoline

Galvanisée. 70 cm de diamètre. Prévient les chutes de hauteur. Les crinolines se fixent sur l'échelle de base, ou sur les rallonges d'échelle, à l'aide des vis à tête marteau intégrées.

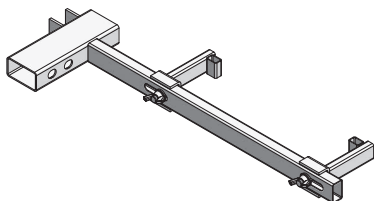


Référence	Désignation	m <sup>2</sup>	kg
29-414-85	Crinoline 210	27,60	
29-414-90	Crinoline 85	12,10	
29-416-90	Crinoline 40	8,20	

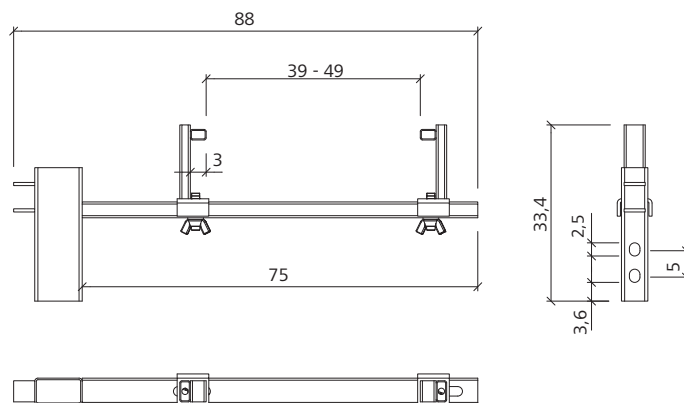


## Fixation d'échelle CF

Galvanisée. Se fixe sur la traverse multifonction du panneau CaroFalt à l'aide d'une vis à brides DW 15/180. Compter 2 fixations d'échelle à partir de 3,60 m, 3 à partir de 4,80 m.



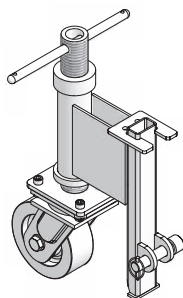
Référence	Désignation	m <sup>2</sup>	kg
29-414-65	Fixation d'échelle CF		5,00



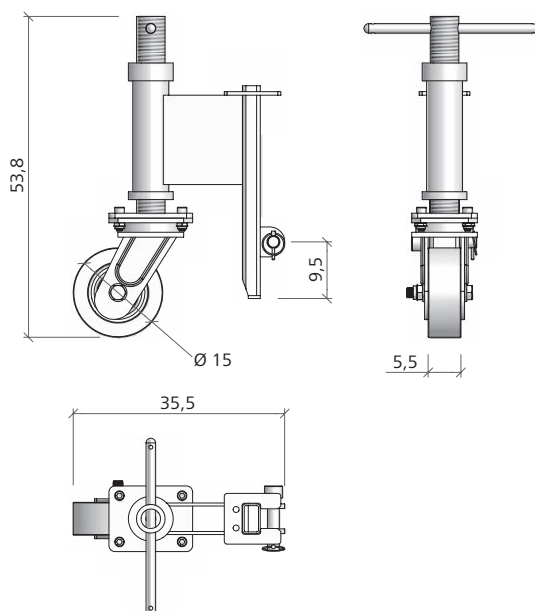
# Coffrage de poteaux

## Roue de translation CF

Galvanisée. Roulette en caoutchouc dur.  
Faible résistance au roulement. Charge admissible par roue : 600 kg. Course de la broche : 7,5 cm. Compter 4 roues par coffrage de poteaux. Le coffrage de poteaux CF ne doit pas dépasser 3,60 m de haut.

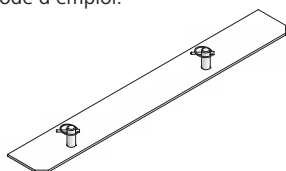


Référence	Désignation	m <sup>2</sup>	kg
29-413-50	Roue de translation CF		14,50

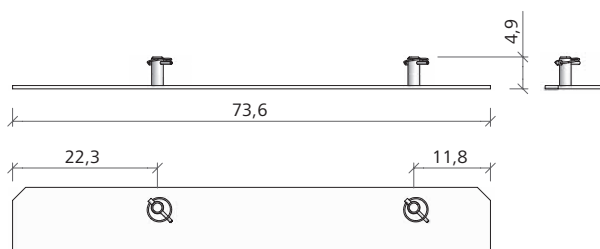


## Plaque de protection CF

Galvanisée. Roulette en caoutchouc dur.  
Faible résistance au roulement. Charge admissible par roue : 600 kg. Course de la broche : 7,5 cm. Compter 4 roues par coffrage de poteaux. Le coffrage de poteaux CF ne doit pas dépasser 3,60 m de haut.  
Pour l'utilisation et le contrôle de sécurité, voir le mode d'emploi.



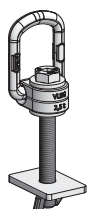
Référence	Désignation	m <sup>2</sup>	kg
29-413-60	Plaque de protection CF		3,15



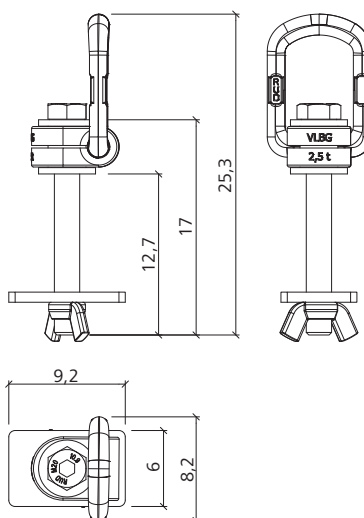
# Coffrage de poteaux

## Anneau de levage 130 CF

Pour le levage du coffrage de poteaux.  
 Se fixe par vis. Charge admissible : 12 kN  
 (1,2 t). Compter 3 anneaux de levage CF par  
 coffrage. Pour l'utilisation et le contrôle de  
 sécurité, voir le mode d'emploi.



Référence	Désignation	m <sup>2</sup>	kg
29-413-70	..... Anneau de levage 130 CF.....		1,65





**MEVA Schalungs-Systeme GmbH**

Industriestrasse 5    Tel. +49 7456 692-01  
72221 Haiterbach    Fax +49 7456 692-66  
Allemagne    info@meva.net  
**www.meva.net**