

## Caisse de rangement 120/100 Notice d'utilisation



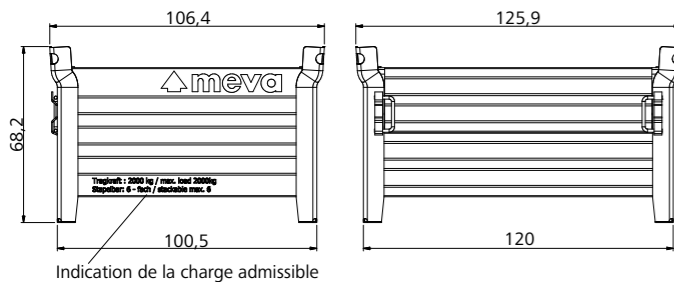
MEVA Schalungs-Systeme GmbH

Industriestrasse 5    Tél. +49 7456 692-01  
72221 Haiterbach    Fax +49 7456 692-66  
Allemagne    info@meva.net  
www.meva.net

3886 F 08/2024 Printed in Germany. Traduction du manuel d'utilisation original

### 1. Description du produit / Données techniques

Référence : 27-000-10. Poids : 102 kg.  
Laquée. Peut être gerbée. Pour le stockage des serrures de coffrage, des tiges filetées et accessoires divers. Séparations amovibles. Abattant frontal. Hauteur de gerbage : 60 cm (voir point 5).  
Charge admissible : 2000 kg (20 kN).



Indication de la charge admissible

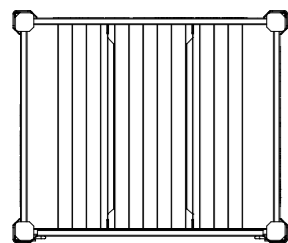


Fig. 1

### 2. Mesures de prévention et recommandations de sécurité


#### 2.1. Remarque relative à la notice d'utilisation


- Lisez attentivement la notice d'utilisation avant la première utilisation. Les instructions contenues dans cette notice doivent être accessibles aux personnes qui sont habilitées à utiliser la caisse de rangement 120/100.
- La caisse de rangement 120/100 ne doit être utilisée que par des personnes dûment désignées, et préalablement formées, et dans le respect de la réglementation en vigueur.
- La caisse de rangement 120/100 ne doit être utilisée que pour l'usage décrit dans la présente notice d'utilisation. Une utilisation non conforme de la caisse de rangement 120/100 peut provoquer des dommages et, dans des cas extrêmes, causer des blessures corporelles, voire la mort.
- Il est interdit d'exercer une traction oblique sur l'élingue, de fractionner les charges en suspension, de maîtriser la rotation de la charge.
- Personne ne doit demeurer sous et/ou sur la charge en suspension.
- La caisse de rangement 120/100 ne doit pas être utilisée si les charges indiquées sur la plaque d'identification sont illisibles (Fig. 1 et Fig. 10).  
Ne jamais dépasser la charge maximale admissible de la caisse de rangement 120/100 (voir point 5 et 8).
- Si la caisse de rangement 120/100 est endommagée, elle doit être mise au rebut.

#### 2.2. Remarque relative à l'utilisation

- Avant la première mise en service, effectuez un contrôle en suivant les indications du point 6 de la présente notice d'utilisation.
- La caisse de rangement 120/100 doit être soumise à un contrôle visuel avant chaque utilisation pour vérifier qu'elle n'est pas endommagée, que rien ne manque et qu'elle peut être utilisée en toute sécurité.
- La caisse de rangement 120/100 ne doit être utilisée que pour l'usage pour lequel elle a été conçue.
- Vérifiez que la charge est bien équilibrée.
- Pendant la manœuvre de levage, veillez à prévenir le risque de balancement ou de heurt de la charge. Les crochets de levage ne doivent pas être sollicités au niveau de la pointe et doivent se mouvoir librement dans les anneaux de manutention (Fig. 5 et Fig. 6).
- Les charges doivent être soulevées et déposées de manière à prévenir tout risque de renversement, de fractionnement ou de chute de la charge.
- Rien ni personne ne doit se trouver, voire monter sur la charge à lever.

### 3. Mesures de prévention

 Le risque d'écrasement est présent pendant toute la durée de l'opération de levage.

 Présence de charges suspendues.  
Il n'est pas autorisé de manœuvrer la charge au-dessus de personnes.

Assurez-vous qu'il n'y a personne dans la zone de manœuvre de la charge. N'utilisez que des élingues chaîne. Les crochets de l'élingue doivent pouvoir se mouvoir librement et être bien fermés quand ils sont en place dans les anneaux de levage de la caisse de rangement (Fig. 5).

Assurez-vous que l'équipement de protection individuelle nécessaire à l'utilisation de la caisse de rangement 120/100 est mis à disposition et vérifiez que cet équipement est utilisé à bon escient :



- Casque de protection
- Chaussures de sécurité
- Gants de protection
- Lunettes de protection

#### 4. Que faire en cas d'accident ? – Premiers secours



- Sécurisez la zone de l'accident
- Pratiquez les gestes de premiers secours
- Prévenez le secouriste et le supérieur hiérarchique
- Restez auprès du ou des blessés

### 5. Utilisation conforme

La caisse de rangement 120/100 est destinée au rangement et à la manutention des serrures de coffrage, du matériel d'ancrage et d'autres petits accessoires.

La caisse de rangement 120/100 peut être gerbée (Fig. 2). Elle est équipée d'un abattant frontal (Fig. 3) sur le grand côté ainsi que de 2 séparations amovibles (Fig. 4). Le fond et les parois sont fabriqués à partir de tôles profilées acier à bords renforcés.

La caisse de rangement 120/100 peut être manutentionnée à l'aide d'une grue (Fig. 7), d'une gerbeuse (Fig. 8) ou d'un chariot élévateur.

#### Charge maximale d'utilisation : 2000 kg (20 kN).

- Dimensions : 120 x 100 cm
- Hauteur de remplissage : 50 cm
- Hauteur libre : 10 cm
- Hauteur de gerbage : 60 cm
- Empilable : 6 fois
- **Charge maximale d'utilisation : 2000 kg (20 kN)**
- Charge : 10 000 kg (100 kN)



La caisse de rangement 120/100 ne doit être utilisée que par des personnes dûment désignées et préalablement formées.

Le matériel utilisé doit toujours être dans un état de conservation irréprochable. Les pièces défectueuses doivent être mises au rebut. Pour les pièces détachées et les accessoires, n'utilisez que des pièces d'origine MEVA.

#### 5.1 Recommandations pour la manutention

La caisse de rangement 120/100 peut être manutentionnée de différentes manières :

- Manutention à la grue : assurez-vous qu'il n'y a personne dans la zone de manœuvre de la charge. N'utilisez que des élingues chaîne à 4 brins. Les chaînes de l'élingue doivent se mouvoir librement dans la maille de tête, les crochets doivent être fermés et équipés d'un linguet de sécurité pour prévenir tout décrochage intempestif de la charge. L'élingue doit toujours être accrochée aux 4 anneaux de manutention (Fig. 5 à Fig. 7).
- Manutention à l'aide d'un chariot élévateur.
- Manutention à l'aide d'un gerbeur. La longueur des fourches doit correspondre aux dimensions de la caisse de rangement 120/100 (Fig. 8).

**Vérifiez l'état de conservation des moyens d'élingage mis en œuvre.**

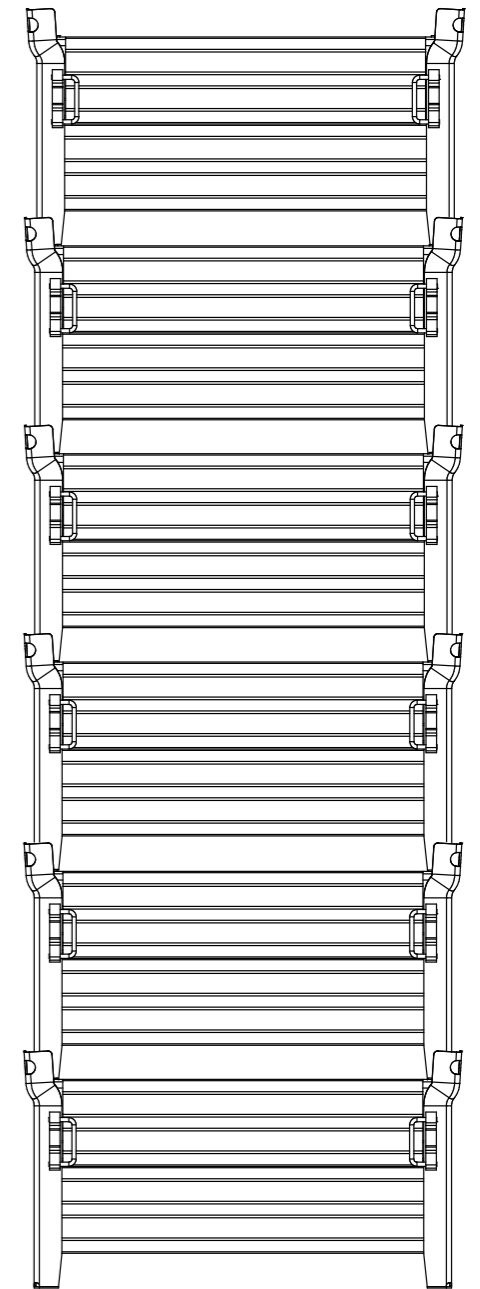


Fig. 2 : gerbage de 6 caisses de rangement



Fig. 3 : abattant frontal relevé

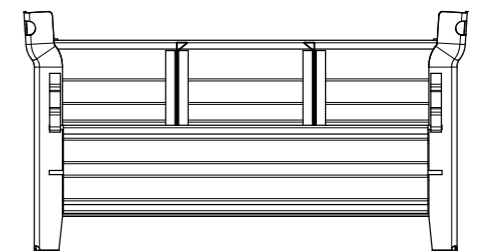


Fig. 4 : abattant frontal baissé

## Caisse de rangement 120/100

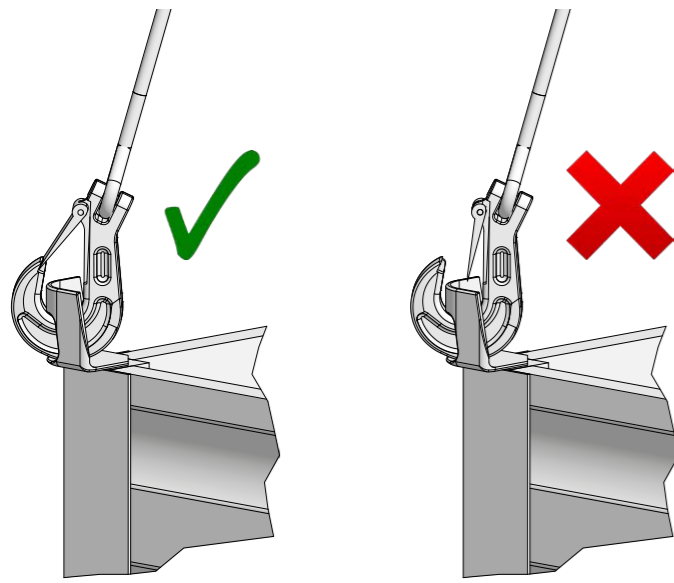


Fig. 5 : crochet d'élingue fermé

Fig. 6 : crochet d'élingue ouvert

**Remarque importante**

Contrôlez la caisse de rangement 120/100 avant chaque utilisation pour vérifier qu'elle ne présente aucun défaut. Les profils et les soudures situés dans la zone de fixation des crochets de levage ne doivent pas être endommagés.

**5.2 Prévenir les mauvais usages**

- La charge maximale d'utilisation de 2000 kg (20 kN) ne doit jamais être dépassée. L'angle d'élingage ne doit jamais dépasser 60°.
- La caisse de rangement 120/100 doit être située dans un endroit propice à l'élingage. Le sol support doit être résistant, plan et antidérapant.
- Les moyens d'élingage doivent être homologués pour le poids de la charge à soulever (voir point 5).
- Pour le stockage, vous pouvez empiler au plus 6 caisses de rangement 120/100 (Fig. 2 : prévention du risque de renversement).

**Attention !**

Personne ne doit se trouver sur la charge au moment de la manœuvre d'élingage ou quand la charge est en suspension. Assurez-vous également qu'il n'y a pas d'objets non fixés sur la charge à lever lors de la manœuvre d'élingage.

**Pendant les différentes phases d'utilisation**

- La caisse de rangement 120/100 peut comporter des arêtes vives pouvant provoquer des blessures aux mains et aux doigts.
- Il y a risque de collision entre la caisse de rangement et les personnes présentes lors de la manœuvre d'élingage.

**5.3 Levage à la grue**

Accrochez le crochet de l'élingue dans l'anneau de manutention de la caisse de rangement 120/100 (Fig. 5) de manière que le crochet ne puisse pas glisser hors de l'anneau quand l'élingue ou la chaîne n'est pas tendue. Utilisez impérativement **les quatre anneaux de manutention** pour l'élingage (Fig. 7).

Les chaînes de l'élingue doivent se mouvoir librement dans la maille de tête, le crochet doit être fermé et équipé d'une sécurité pour prévenir tout décrochage involontaire de la charge (Fig. 5 et Fig. 6).

**6. Contrôle et entretien****6.1 Vérification avant la première mise en service**

La caisse de rangement 120/100 a été soumise à une validation finale en usine, elle est homologuée et adaptée à l'usage pour lequel elle a été conçue. La caisse de rangement 120/100 doit néanmoins être contrôlée par une personne compétente avant la première utilisation pour vérifier qu'elle n'a pas été endommagée pendant le transport, ni de quelque manière que ce soit.

**6.2 Vérifications**

La caisse de rangement 120/100 doit être soumise à un contrôle visuel avant chaque utilisation, conformément à la réglementation en vigueur en matière de santé et de sécurité au travail, pour vérifier l'absence de défauts, de déformations, de corrosion, de soudures cassées ou fissurées, etc. Examinez la caisse de rangement 120/100

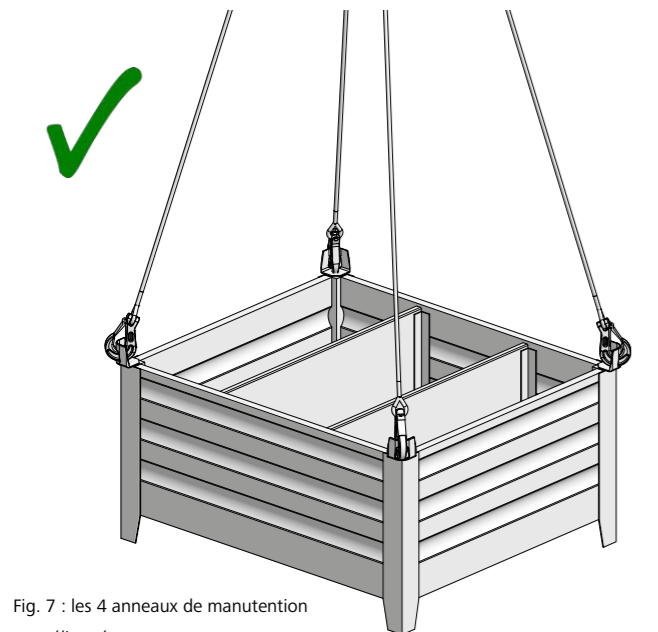


Fig. 7 : les 4 anneaux de manutention sont élingués

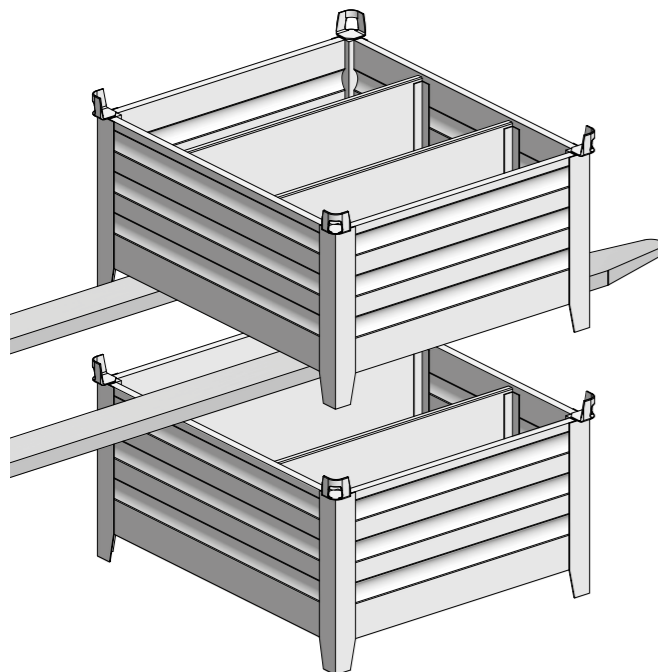


Fig. 8 : manutention à l'aide d'un gerbeur

## Caisse de rangement 120/100

pour vérifier que rien ne manque, son assise, sa sécurité d'utilisation et son état d'usure. Les produits endommagés doivent être mis au rebut. Les charges indiquées doivent être parfaitement lisibles (Fig. 1 et Fig. 10).



Lors de l'utilisation de la caisse de rangement 120/100, il vous faut respecter les points suivants :

- La charge maximale d'utilisation (2000 kg, voire 20 kN par caisse de rangement 120/100) ne doit jamais être dépassée.
- La charge doit être équilibrée et ne pas dépasser 10 000 kg (100 kN).
- La hauteur de remplissage admise est de 50 cm, ne pas dépasser cette hauteur.
- Ne jamais gerber plus de 6 caisses de rangement 120/100 pour prévenir le risque de renversement.
- Utilisez la caisse de rangement 120/100 de manière à prévenir tout décrochage accidentel des élingues, des accessoires d'élingage, voire de la charge.
- Assurez-vous qu'il n'y a personne dans la zone dangereuse.
- Vérifiez la résistance et la planéité du sol avant de déposer la caisse de rangement.
- Si un défaut irréparable est constaté, la caisse de rangement 120/100 doit être éliminée conformément à la réglementation en vigueur (voir point 10).

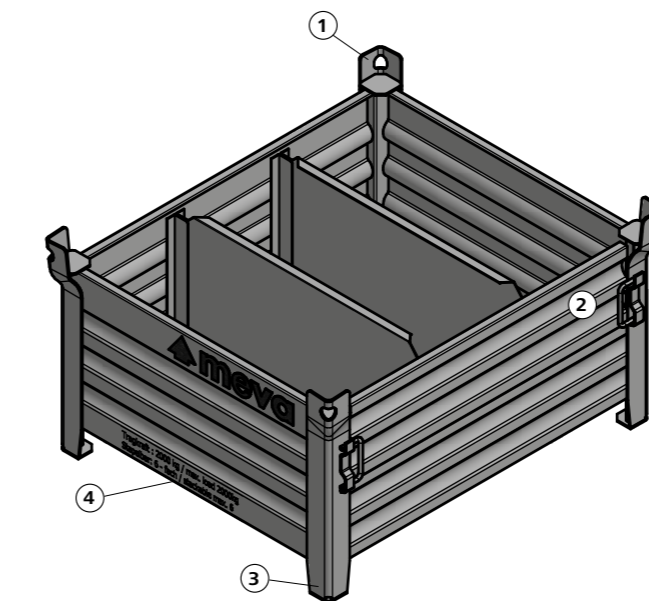


Fig. 9



La caisse de rangement 120/100 doit être remplacée quand :

- ① le cadre supérieur ou un montant d'angle est déformé,
- ② l'abattant frontal est bloqué ou tellement déformé qu'il ne peut plus être fermé.
- ③ le cadre du fond ou les pieds sont tellement déformés que la caisse de rangement 120/100 n'est plus en équilibre sur ses quatre pieds et qu'elle ne peut plus être gerbée sans entraîner de risques.
- ④ les charges indiquées sont devenues illisibles.

**6.3 Examen particulier**

La caisse de rangement 120/100 doit faire l'objet d'un examen particulier si elle a été endommagée ou soumise à un événement particulier qui pourrait impacter sa résistance, ainsi qu'après une action corrective. Ce contrôle doit être réalisé par une personne habilitée.

**6.4 Entretien**

Le cadre supérieur (① Fig. 9) de la caisse de rangement 120/100 doit être parfaitement propre.

**7. Réparations**

Les réparations doivent être exécutées par MEVA ou par une entreprise approuvée par MEVA. La caisse de rangement 120/100 ne doit être utilisée que dans son état d'origine. La responsabilité de MEVA ne saurait être engagée pour des produits ayant été modifiés.

**8. Indication de la charge admissible**

La plaque d'identification est gravée sur la caisse de rangement 120/100.

**Tragkraft : 2000 kg / max. load 2000kg**  
**Stapelbar: 6 - fach / stackable max. 6**

Fig. 10

Charge maximale d'utilisation : 2000 kg (20 kN).



La caisse de rangement 120/100 ne doit plus être mise en œuvre si l'indication des charges est manquante ou illisible (Fig. 1 et Fig. 10).

**9. Stockage**

La caisse de rangement 120/100 doit être stockée et conservée à l'abri des intempéries et des substances agressives, dès lors que cela peut impacter la sécurité d'utilisation.

**10. Élimination des déchets**

Arrivé en fin de vie, ce produit doit être traité et éliminé conformément aux dispositions légales en vigueur dans votre pays.

**11. À l'attention des utilisateurs**

- Si vous travaillez hors des frontières allemandes, il vous faut respecter les dispositions légales et réglementaires qui sont en vigueur dans le pays.
- S'il n'existe pas de législation spécifique dans le pays, nous recommandons de travailler d'après les règles et normes allemandes.
- Une personne qualifiée et compétente doit être sur place lors de l'utilisation de la caisse de rangement 120/100.



**En cas de non-respect des recommandations émises préalablement, les droits acquis dans le cadre de la garantie légale du produit seront perdus.**

La caisse de rangement 120/100 dont il est question ici n'est pas un moyen de levage au sens des directives européennes : le marquage « CE » n'est donc pas obligatoire.