

## S.-MevaDec-e Rack de stockage panneaux 160/160

### Notice d'utilisation



MEVA Schalungs-Systeme GmbH

Industriestrasse 5 | Tél. +49 7456 692-01  
72221 Haiterbach | Fax +49 7456 692-66  
Germany | info@meva.net  
www.meva.net

3792 F 01/2024 Printed in Germany

#### 1. Description du produit / Données techniques

Référence : S24-0060 Poids : 97 kg.  
Acier, galvanisé. Destiné au gerbage et à la manutention d'au max. 12 panneaux MevaDec-e 160/80 ou MD 160/80 (voir point 5).  
Charge maximale d'utilisation : 400 kg (4 kN).

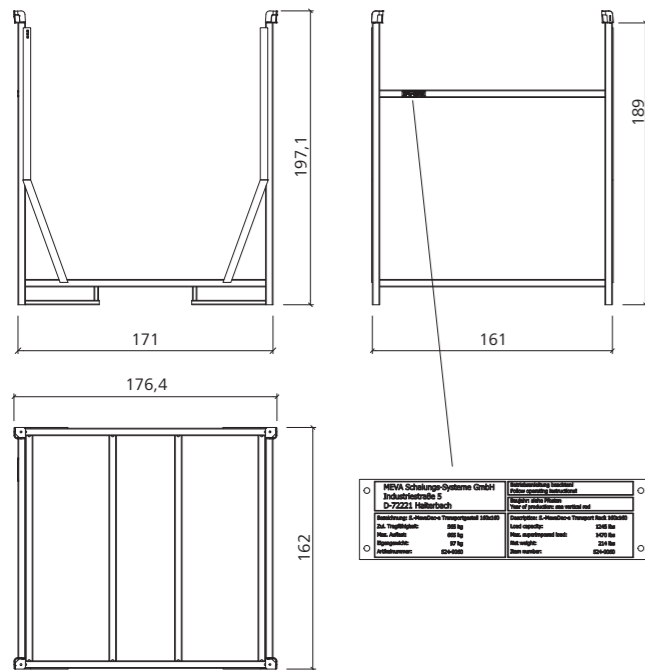


Fig. 1  
Notice d'utilisation / Document mis à jour en janvier 2024

#### 2. Mesures de prévention et recommandations de sécurité

##### 2.1. Remarque relative à la notice d'utilisation

- Lisez attentivement la notice d'utilisation et ses recommandations avant la première utilisation. Cette notice doit être accessible aux personnes habilitées à utiliser le rack de stockage pour panneaux S.-MevaDec-e.
- Le S.-MevaDec-e Rack de stockage panneaux 160/160 ne doit être utilisé que par des personnes dûment désignées, et préalablement formées, et dans le respect de la réglementation en vigueur.
- Le S.-MevaDec-e Rack de stockage panneaux 160/160 ne doit être utilisé que pour l'usage décrit dans la présente notice d'utilisation. Une utilisation non conforme du S.-MevaDec-e Rack de stockage panneaux 160/160 peut provoquer des dommages et, dans des cas extrêmes, causer des blessures corporelles, voire la mort.
- Il est interdit d'exercer une traction oblique sur l'élingue, de fractionner les charges en suspension, de maîtriser la rotation de la charge.
- Personne ne doit demeurer sous et/ou sur la charge en suspension.
- Ne pas utiliser le S.-MevaDec-e Rack de stockage panneaux 160/160 si la plaque d'identification est manquante ou si les charges qui y sont indiquées sont illisibles (Fig. 1 et Fig. 9). Si la plaque d'identification ne figure pas sur le rack, cette notice d'utilisation n'a aucune validité (voir point 8).
- **Ne jamais dépasser la charge maximale admissible du rack de stockage S.-MevaDec-e (voir point 5 et 8).**
- Si le S.-MevaDec-e Rack de stockage panneaux 160/160 est endommagé, il doit immédiatement être mis au rebut.

##### 2.2. Remarque relative à l'utilisation

- Avant la première mise en service, effectuez un contrôle en suivant les indications du point 6 de la présente notice d'utilisation.
- Le S.-MevaDec-e Rack de stockage panneaux 160/160 doit être soumis à un contrôle visuel avant chaque utilisation pour vérifier qu'il n'est pas endommagé, que rien ne manque, qu'il peut être utilisé en toute sécurité.
- Le S.-MevaDec-e Rack de stockage panneaux 160/160 ne doit être utilisé que pour l'usage pour lequel il a été conçu.
- Vérifiez que la charge est bien équilibrée.
- Pendant la manœuvre de levage, veillez à prévenir le risque de balancement ou de heurt de la charge. Les crochets de levage ne doivent pas être sollicités au niveau de la pointe et doivent se mouvoir librement dans les anneaux de manutention (Fig. 5 et Fig. 6).
- Les charges doivent être soulevées et déposées de manière à prévenir tout risque de basculement, de fractionnement, de glissement ou de chute de la charge.
- Rien ni personne ne doit se trouver, voire monter sur la charge à lever.

#### 3. Mesures de prévention

Le risque d'écrasement est présent pendant toute la durée de l'opération de levage.

Présence de charges suspendues.  
Il n'est pas autorisé de manœuvrer la charge au-dessus de personnes.

Assurez-vous qu'il n'y a personne dans la zone de manœuvre de la charge. N'utilisez que des élingues chaîne. Les crochets de l'élingue doivent pouvoir se mouvoir librement et être bien fermés une fois en place dans les anneaux de levage du S.-MevaDec-e Rack de stockage panneaux 160/160 (Fig. 5).

Assurez-vous que l'équipement de protection individuelle nécessaire à la mise en œuvre du S.-MevaDec-e Rack de stockage panneaux 160/160 est mis à disposition et vérifiez que l'équipement est utilisé à bon escient :



- Casque de protection
- Chaussures de sécurité
- Gants de protection
- Lunettes de protection

#### 4. Que faire en cas d'accident ? – Premiers secours

- Sécurisez la zone de l'accident
- Pratiquez les gestes de premiers secours
- Prévenez le secouriste et le supérieur hiérarchique
- Restez auprès du ou des blessés

#### 5. Utilisation conforme

Le S.-MevaDec-e Rack de stockage panneaux 160/160 est destiné au stockage et à la manutention des panneaux MevaDec-e de 160/160 et MevaDec de 160/160. Le rack se charge par le haut et peut contenir au maximum 12 panneaux (Fig. 2). **Vous ne pouvez transporter que des panneaux ayant les dimensions 160/160**  
Le S.-MevaDec-e Rack de stockage panneaux 160/160 est laqué et peut être gerbé (2 racks au max., Fig. 7). Les anneaux de manutention du S.-MevaDec-e Rack de stockage panneaux 160/160 du bas servent également à maintenir le rack de stockage S.-MevaDec-e du haut. La manutention du S.-MevaDec-e Rack de stockage panneaux 160/160 peut être effectuée à l'aide d'une grue (Fig. 4), d'un gerbeur (Fig. 8) ou d'un chariot élévateur.

#### Charge maximale d'utilisation : 565 kg (5,65 kN).

- Dimensions : 176 x 162 cm
- Hauteur de remplissage : 12 panneaux MevaDec-e 160/160
- Hauteur libre : 12 cm
- Hauteur de gerbage : 190 cm
- Empilable : 2 fois
- **Charge maximale d'utilisation : 565 kg (5,65 kN)**
- Charge : 665 kg (6,65 kN)

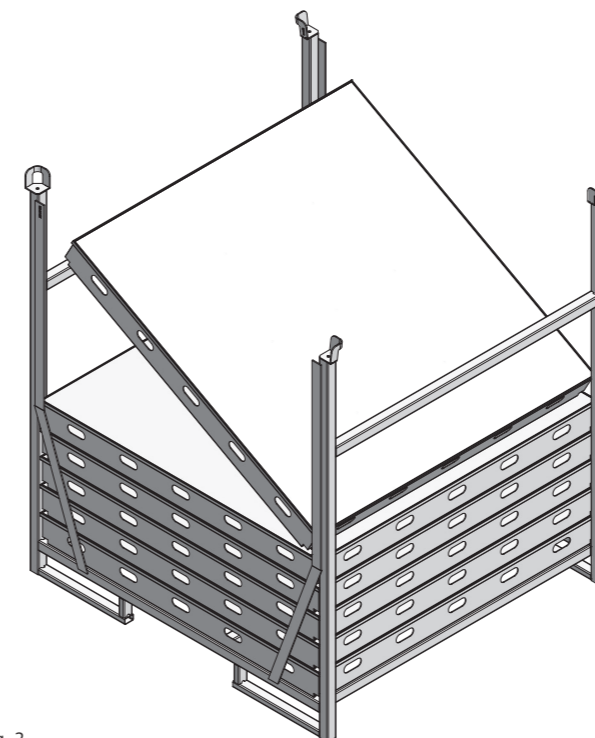


Fig. 2

Le S.-MevaDec-e Rack de stockage panneaux 160/160 ne doit être utilisé que par des personnes dûment désignées et préalablement formées.

Le matériel utilisé doit toujours être dans un état de conservation irréprochable. Les pièces défectueuses doivent être mises au rebut. Pour les pièces détachées et les accessoires, n'utilisez que des pièces d'origine MEVA.

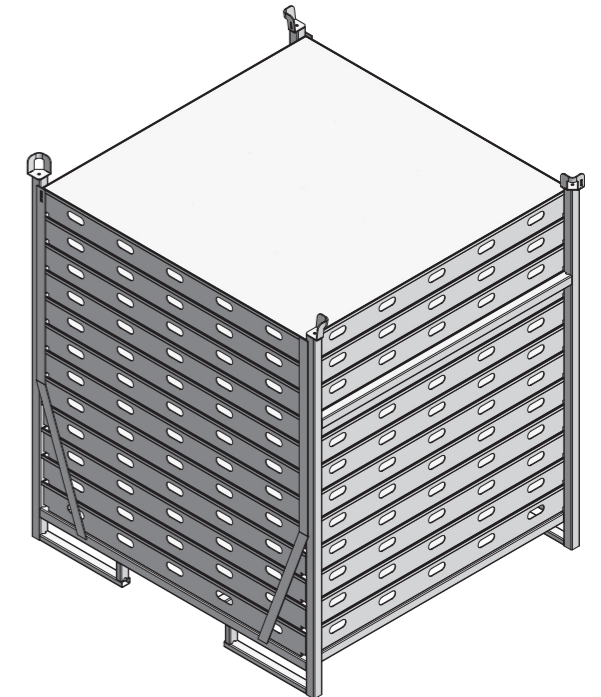


Fig. 3 :

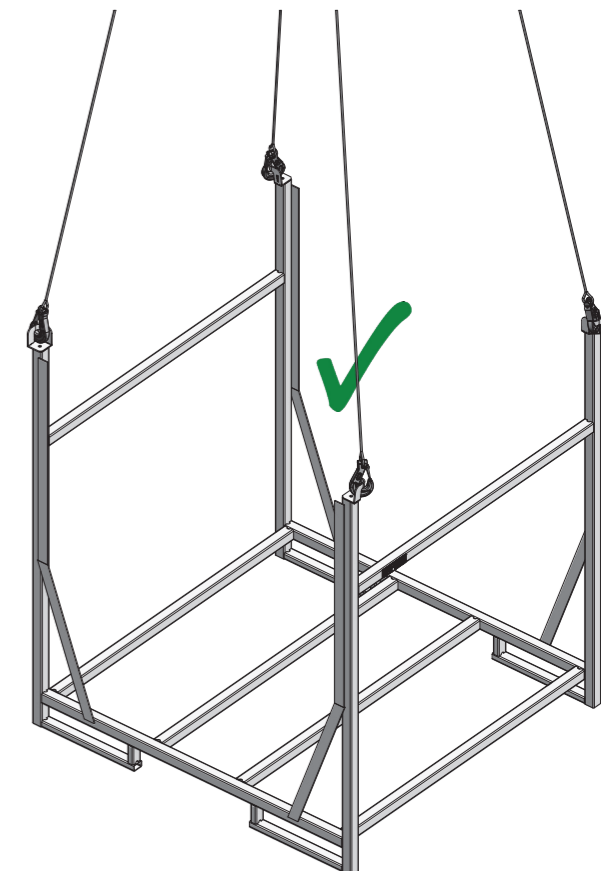


Fig. 4 : les 4 anneaux de manutention sont élingués

## S.-MevaDec-e Rack de stockage panneaux 160/160

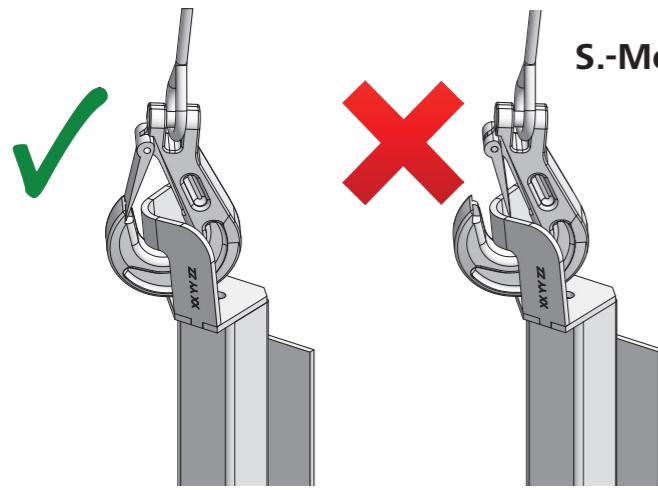


Fig. 5 : crochet d'élingue fermé

Fig. 6 : crochet d'élingue ouvert

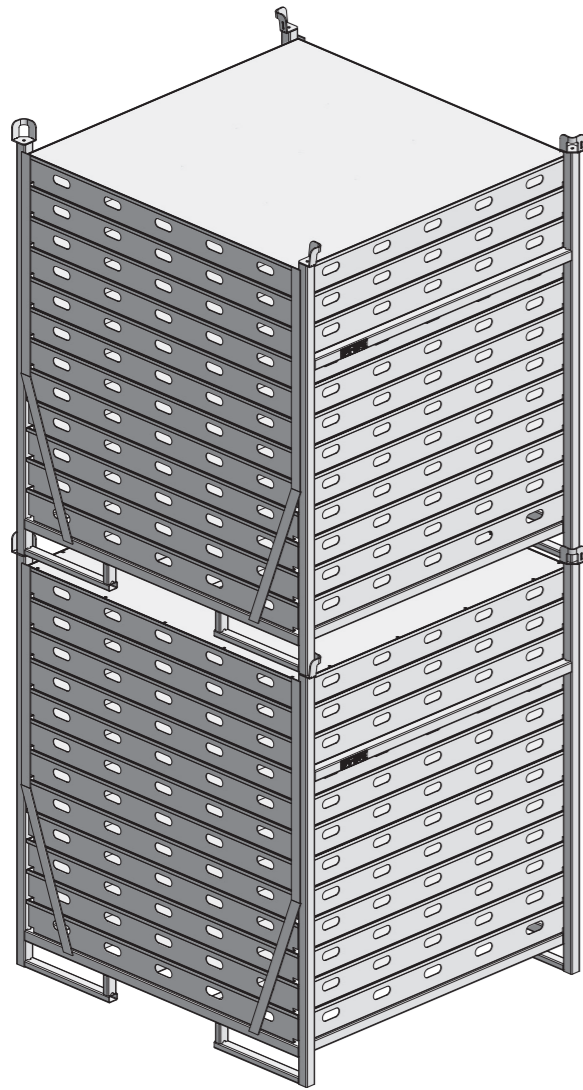


Fig. 7 : gerbage de 2 racks de stockage

### 5.1 Recommandations pour la manutention

Le S.-MevaDec-e Rack de stockage panneaux 160/160 peut être manutentionné de différentes manières :

- Manutention à la grue : assurez-vous qu'il n'y a personne dans la zone de manœuvre de la charge. N'utilisez que des élingues chaîne à 4 brins. Les chaînes de l'élingue doivent se mouvoir librement dans la maille de tête, le crochet doit être fermé et équipé d'une sécurité pour prévenir tout décrochage involontaire (Fig. 4 à Fig. 6).
- Manutention à l'aide d'un chariot élévateur.

- Manutention à l'aide d'un gerbeur (Fig. 8). La longueur des fourches doit correspondre aux dimensions du S.-MevaDec-e Rack de stockage panneaux 160/160.

Vérifiez l'état de conservation des moyens d'élingage mis en œuvre.

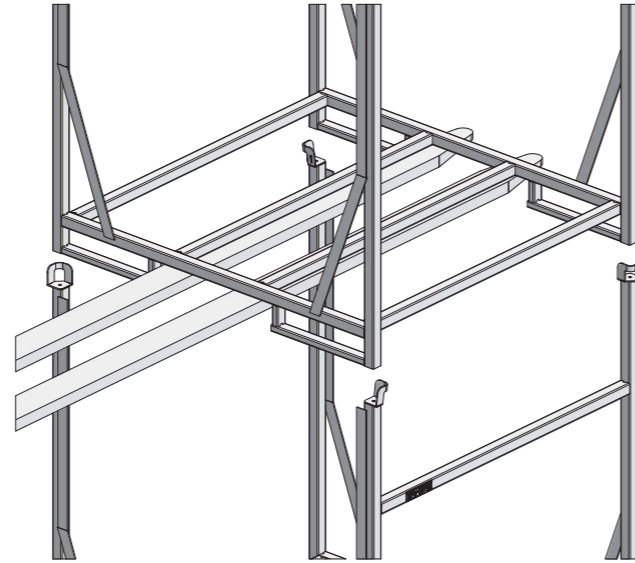


Fig. 8

### Remarque importante

Contrôlez le S.-MevaDec-e Rack de stockage panneaux 160/160 avant chaque mise en service pour vérifier qu'il ne présente aucun défaut. Les profils et les soudures situés dans la zone de fixation des crochets de levage ne doivent pas être endommagés. L'anneau de manutention situé dans les angles doit également être parfaitement propre.

### 5.2 Prévenir les mauvais usages

- La charge maximale d'utilisation de 565 kg par S.-MevaDec-e Rack de stockage panneaux 160/160 ne doit jamais être dépassée. L'angle d'élingage ne doit jamais dépasser 60°.
- Vous ne pouvez transporter que des panneaux ayant les dimensions 160/160.
- Le S.-MevaDec-e Rack de stockage panneaux 160/160 doit être situé dans un endroit propice à l'élingage. Le sol support doit être résistant, plan et antidérapant.
- Les moyens d'élingage doivent être homologués pour la charge maximale d'utilisation (voir point 5 et 8).
- Il est possible de gerber jusqu'à 2 racks de stockage pour panneaux S.-MevaDec-e (Fig. 7, prévention du risque de renversement).

### Attention !

Rien ni personne ne doit se trouver sur la charge au moment de la manœuvre d'élingage ou quand la charge est en suspension. Assurez-vous également qu'il n'y a pas d'objets non fixés sur la charge à lever lors de la manœuvre d'élingage.

### Pendant les différentes phases d'utilisation

- Le S.-MevaDec-e Rack de stockage panneaux 160/160 peut comporter des arêtes vives pouvant provoquer des blessures au niveau des mains et des doigts.
- Il y a risque de collision entre le rack de stockage et les personnes présentes lors de la manœuvre d'élingage.

## S.-MevaDec-e Rack de stockage panneaux 160/160

### 5.3 Levage à la grue



Accrochez le crochet de l'élingue dans l'anneau de manutention du S.-MevaDec-e Rack de stockage panneaux 160/160 (Fig. 5) de manière que le crochet ne puisse pas glisser hors de l'anneau quand l'élingue ou la chaîne n'est pas tendue. Utilisez impérativement **les quatre anneaux de manutention** pour l'élingage (Fig. 4).

Les chaînes de l'élingue doivent se mouvoir librement dans la maille de tête, le crochet doit être fermé et équipé d'une sécurité pour prévenir tout décrochage involontaire (Fig. 5 et Fig. 6).

### 6. Contrôle et entretien

#### 6.1 Vérification avant la première mise en service

Le S.-MevaDec-e Rack de stockage panneaux 160/160 a été soumis à une validation finale en usine, il est homologué et adapté à l'usage pour lequel il a été conçu. Le S.-MevaDec-e Rack de stockage panneaux 160/160 doit néanmoins être contrôlé par une personne compétente avant la première utilisation pour vérifier qu'il n'a pas été endommagé pendant le transport, ni de quelque manière que ce soit.

#### 6.2 Vérifications

Le S.-MevaDec-e Rack de stockage panneaux 160/160 doit être soumis à un contrôle visuel avant chaque utilisation, conformément à la réglementation en vigueur en matière de santé et de sécurité au travail, pour vérifier l'absence de défauts, de déformations, de corrosion, de soudures cassées ou fissurées, etc. Contrôlez l'intégralité (l'absence de pièces), l'assise, la sécurité d'utilisation et l'état d'usure du S.-MevaDec-e Rack de stockage panneaux 160/160. Les produits endommagés doivent être mis au rebut.

La plaque d'identification (Fig. 9), et l'indication de la charge maximale d'utilisation, doit être disponible et parfaitement lisible.

### Remarque importante

Vérifiez l'état de propreté et de conservation du panneau MevaDec avant de le placer dans le S.-MevaDec-e Rack de stockage panneaux 160/160. Les profils situés dans les angles du S.-MevaDec-e Rack de stockage panneaux 160/160 ne doivent pas être endommagés. Les réparations doivent toujours être effectuées par MEVA.



Lors de l'utilisation du S.-MevaDec-e Rack de stockage panneaux 160/160, il vous faut respecter les points suivants :

- Le S.-MevaDec-e Rack de stockage panneaux 160/160 et les panneaux MevaDec doivent être parfaitement propres : éliminez les salissures éventuelles (restes de béton, etc.).
- Ne jamais dépasser les charges d'utilisation indiquées sur la plaque d'identification du S.-MevaDec-e Rack de stockage panneaux 160/160.
- La charge doit être bien équilibrée et ne pas dépasser le poids indiqué sur la plaque d'identification.
- Ne jamais gerber plus de 2 racks de stockage pour panneaux S.-MevaDec-e pour prévenir le risque de renversement.
- Le S.-MevaDec-e Rack de stockage panneaux 160/160 doit être mis en œuvre de manière à prévenir tout décrochage accidentel des élingues, des moyens d'élingage ou de la charge.
- Assurez-vous qu'il n'y a personne dans la zone dangereuse.
- Vérifiez la résistance et la planéité du sol.
- Si un défaut irréparable est constaté, le S.-MevaDec-e Rack de stockage panneaux 160/160 doit être éliminé conformément à la réglementation en vigueur (voir point 10).

### 6.3 Examen particulier

Le S.-MevaDec-e Rack de stockage panneaux 160/160 doit faire l'objet d'un examen particulier s'il a été endommagé ou soumis à un événement particulier qui pourrait impacter sa résistance, ainsi qu'après une action corrective. Ce contrôle doit être réalisé par une personne habilitée.

### 6.4 Entretien

Éliminez toutes les traces de salissure pour assurer la propreté du S.-MevaDec-e Rack de stockage panneaux 160/160.

### 7. Réparations

Les réparations doivent être exécutées par MEVA ou par une entreprise approuvée par MEVA. Le S.-MevaDec-e Rack de stockage panneaux 160/160 ne doit être utilisé que dans son état d'origine. La responsabilité de MEVA ne saurait être engagée pour des produits ayant été modifiés.

### 8. Plaque d'identification et charge maximale d'utilisation

Charge maximale d'utilisation par S.-MevaDec-e Rack de stockage panneaux 160/160 : 565 kg.

○ MEVA Schalungs-Systeme GmbH Industriestraße 5 D-72221 Halterbach	Betriebsanleitung beachten! Follow operating instructions! Baujahr: siehe Pfosten Year of production: see vertical rod	○
Bezeichnung: S.-MevaDec-e Transportgestell 160x160 Zul. Tragfähigkeit: 565 kg Max. Auflast: 665 kg Eigengewicht: 97 kg Artikelnummer: S24-0060	Description: S.-MevaDec-e Transport Rack 160x160 Load capacity: 1245 lbs Max. superimposed load: 1470 lbs Net weight: 214 lbs Item number: S24-0060	○

Fig. 9 : plaque d'identification



Le S.-MevaDec-e Rack de stockage panneaux 160/160 ne doit pas être mis en œuvre si la plaque d'identification est manquante ou illisible (Fig. 9).

### 9. Stockage

Le S.-MevaDec-e Rack de stockage panneaux 160/160 doit être stocké à l'abri des intempéries et des substances agressives, dès lors que cela peut impacter la sécurité d'utilisation.

### 10. Élimination des déchets

Arrivé en fin de vie, ce produit doit être traité et éliminé conformément aux dispositions légales en vigueur dans votre pays.

### 11. À l'attention des utilisateurs

- Si vous travaillez hors des frontières allemandes, il vous faut respecter les dispositions légales et réglementaires qui sont en vigueur dans le pays.
- S'il n'existe pas de législation spécifique dans le pays, nous recommandons de travailler d'après les règles et normes allemandes.
- Une personne qualifiée et compétente doit être sur place lors de la mise en œuvre du S.-MevaDec-e Rack de stockage panneaux 160/160.



**En cas de non-respect des recommandations émises préalablement, les droits acquis dans le cadre de la garantie légale du produit seront perdus.**

Le S.-MevaDec-e Rack de stockage panneaux 160/160 dont il est question ici n'est pas un moyen de levage au sens des directives européennes : le marquage « CE » n'est donc pas obligatoire.