

Anneau de levage HC 100/100 Notice d'utilisation



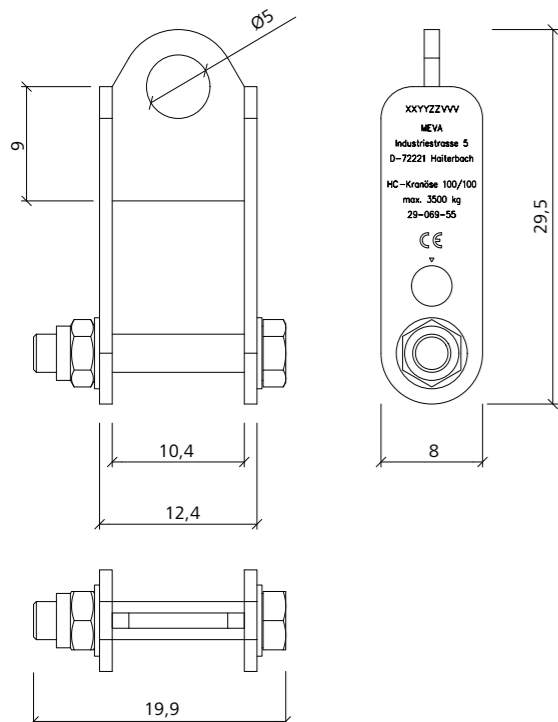
MEVA Schalungs-Systeme GmbH

Industriestrasse 5 | Tél. +49 7456 692-01
72221 Haiterbach | Fax +49 7456 692-66
Allemagne | info@meva.net
www.meva.net

3838 F 08/2024 Printed in Germany. Traduction du manuel d'utilisation original

1. Description du produit / Données techniques

29-069-55 HC-Anneau de levage 100/100 5,48 kg
Acier, galvanisé. S'utilise lors de l'installation des plateaux de trémie pour le levage étage par étage ou du plateau de trémie complet. Il est utilisé comme point d'élingage pour l'élévation à la grue (voir point 5).
Charge maximale d'utilisation : 35 kN (3,5 t).



Cotes en cm

2. Mesures de prévention et recommandations de sécurité

2.1. Remarque relative à la notice d'utilisation

- Lisez attentivement la notice d'utilisation avant la première utilisation. Les instructions contenues dans cette notice doivent être accessibles aux personnes qui sont habilitées à utiliser l'anneau de levage HC 100/100.
- L'anneau de levage HC 100/100 ne doit être utilisé que par des personnes dûment désignées, et préalablement formées, et dans le respect de la réglementation en vigueur.
- L'anneau de levage HC 100/100 ne doit être utilisé que pour l'usage décrit dans la présente notice d'utilisation. Une utilisation non conforme de l'anneau de levage HC 100/100 peut provoquer des dommages et, dans des cas extrêmes, causer des blessures corporelles, voire la mort.
- Il est interdit de tirer sur les charges en suspension et de maîtriser la rotation de la charge lors de la mise en œuvre de l'anneau de levage HC 100/100.
- Personne ne doit se trouver sous et/ou sur la charge en suspension.
- Vous ne devez pas utiliser l'anneau de levage HC 100/100 si les charges maximales d'utilisation sont illisibles.
- Si la plaque d'identification est illisible, la déclaration de conformité CE et la notice d'utilisation perdent leur validité.
- La charge maximale d'utilisation de l'anneau HC 100/100 ne doit jamais être dépassée.
- Les anneaux de levage HC 100/100 endommagés doivent être mis hors service et mis au rebut.
- L'anneau de levage HC 100/100 est conçu pour un maximum de 16 000 cycles de levage sous pleine charge.

2.2. Remarque relative à l'utilisation

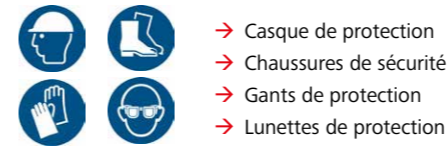
- Avant la première mise en service, effectuez un contrôle conformément au point 6 de la présente notice d'utilisation.
- Avant chaque nouvelle mise en service, effectuez un contrôle visuel de l'anneau de levage HC 100/100. Vérifiez qu'il n'est pas endommagé et que rien ne manque, contrôlez la bonne tenue des pièces mobiles (vis) et la sécurité de fonctionnement.
- L'anneau de levage HC 100/100 ne doit être installé qu'à l'endroit prévu à cet effet.
- La répartition de la charge doit être homogène.
- Pendant la manœuvre de levage, la charge doit être déplacée de manière à éviter le balancement ou le heurt de l'anneau de levage HC 100/100, voire de la charge en suspension. Les crochets de levage ne doivent pas être sollicités au niveau de la pointe et doivent pouvoir se mouvoir librement dans l'œillet d'accrochage.
- Les charges doivent être soulevées et déposées de manière à prévenir et éviter tout risque de basculement, de fractionnement, de glissement ou de chute de la charge.
- Pendant la manœuvre d'élingage, aucun chargement, objet et/ou personne, ne doit se trouver sur la charge à lever.

3. Mesures de prévention

- Le risque d'accident par écrasement est omniprésent tout au long de l'utilisation.
- Présence de charges suspendues. Il n'est pas autorisé de manœuvrer la charge au-dessus de personnes.

Assurez-vous que personne ne se trouve dans la zone de manœuvre de la charge. Vous ne devez utiliser que des élingues chaînes. Le crochet de l'élingue chaîne doit pouvoir se mouvoir librement dans l'œillet d'accrochage de l'anneau de levage HC 100/100. Vérifiez qu'il ne reste aucun objet, outil ou élément non fixé sur le plateau de trémie.

Assurez-vous que l'équipement de protection individuelle approprié à la mise en œuvre de l'anneau de levage HC 100/100 est mis à disposition et veillez à son utilisation effective :



4. Que faire en cas d'accident ? – Premiers secours

- Sécurisez la zone de l'accident
- Pratiquez les gestes de premiers secours.
- Prévenez le secouriste et le supérieur hiérarchique
- Restez auprès du ou des blessés

5. Utilisation conforme

S'utilise lors de la mise en œuvre des plateaux de trémie HC, entre la grue et la charge. L'anneau de levage HC 100/100 est utilisé lors de l'installation des plateaux de trémie pour lever un à un les étages du plateau de trémie ou pour lever le plateau de trémie complet. Utilisez toujours 4 anneaux de levage HC 100/100 par manœuvre de levage. L'anneau de levage HC 100/100 est utilisé comme point d'accrochage pour le levage à la grue. Des traverses (profil creux résistant à la torsion) sont montées par clabotage sur les poutres supportant le plateau de trémie. Les anneaux de levage HC 100/100 doivent être installés dans la bonne direction sur ces traverses. L'anneau de levage HC 100/100 doit uniquement être installé sur des profils creux de 100 mm de large. Ces profils sont généralement fabriqués sur mesure, à l'aide d'une étude technique, en fonction des dimensions de la trémie de l'ouvrage à réaliser.

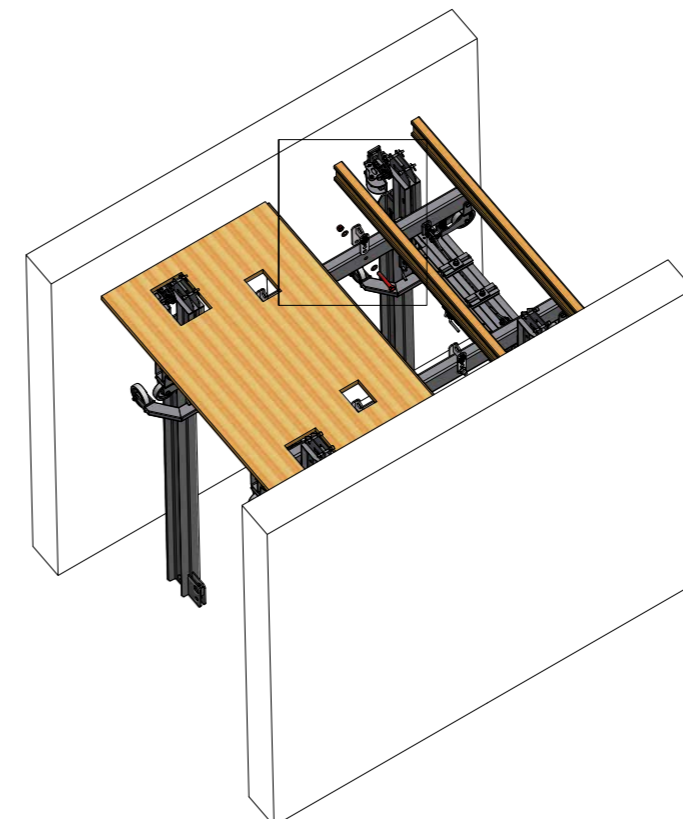


Fig. 1

La charge maximale d'utilisation par anneau de levage HC 100/100 est de 35 kN (3,5 t).

Selon la directive R 109-017 (chapitre 4.1.2) de la DGUV (organisme de prévention des risques professionnels en Allemagne), une élingue multibrins est considérée comme n'ayant que deux brins porteurs (70 kN, soit 7,0 t). Cela ne s'applique pas s'il est établi que la charge va se répartir de façon égale sur d'autres brins ou que, si la répartition de la charge est inégale, la charge maximale d'utilisation des différents brins ne va pas être dépassée (105 kN max., soit 10,5 t).

- Vous ne pouvez exécuter ce montage que si vous êtes suffisamment qualifié (voir réglementation nationale en vigueur), que vous avez les connaissances et les compétences requises pour le faire.

- Par principe, n'utilisez que du matériel dont l'état est irréprochable. Les pièces défectueuses doivent immédiatement être mises hors service et mises au rebut.

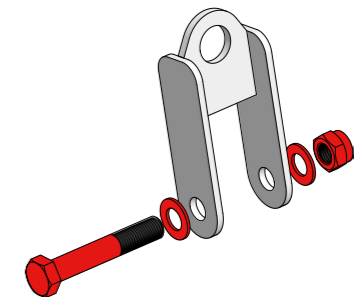


Fig. 2

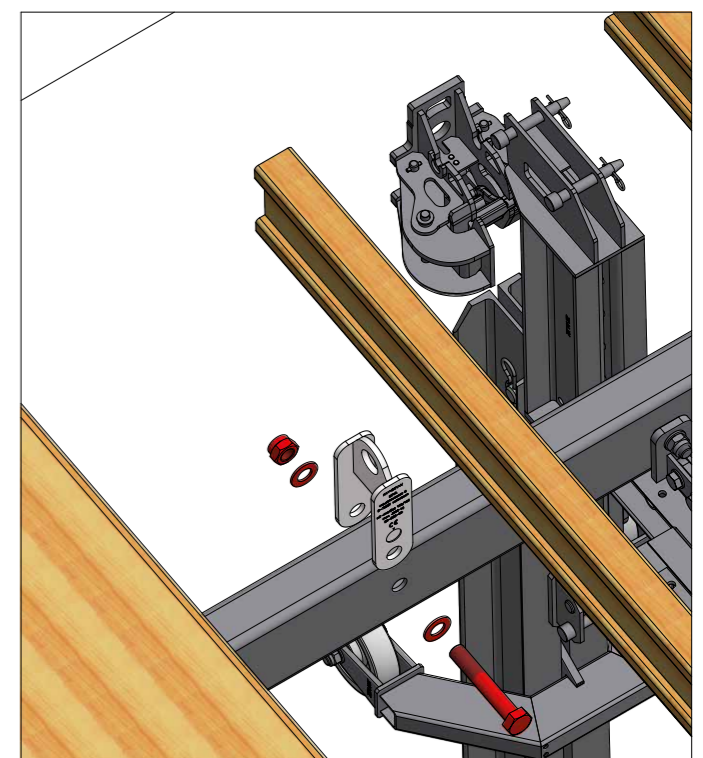


Fig. 3

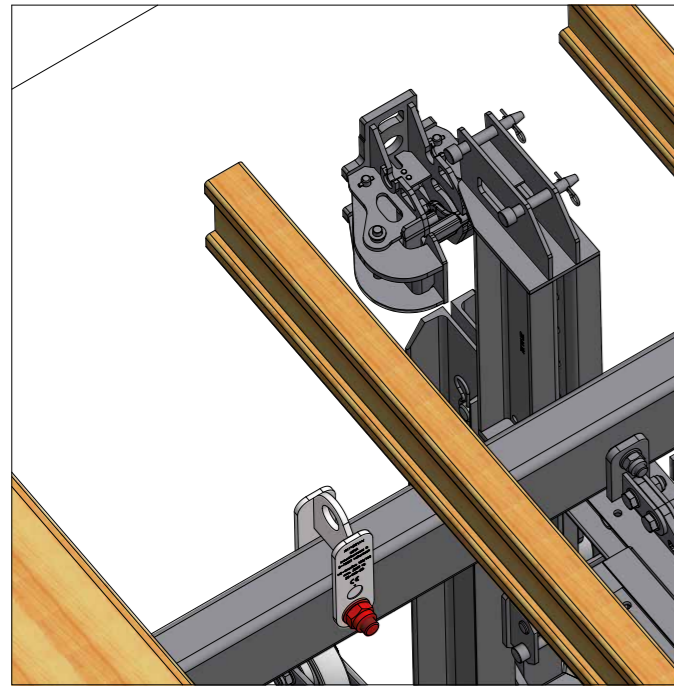


Fig. 4

5.1. Montage de l'anneau de levage HC 100/100

L'anneau de levage HC 100/100 doit être mis en place comme indiqué dans les Fig. 1 à 5.

Retirez d'abord la vis à tête hexagonale, rondelles et écrou inclus, à l'aide d'un outil de 46 mm (Fig. 2).

Positionnez l'anneau de levage sur l'alésage de la traverse (Fig. 3).

Insérez la vis hexagonale dans la traverse, en insérant une rondelle de chaque côté, et serrez-la à bloc à l'aide de l'écrou hexagonal (Fig. 4).

Remarque importante

Contrôlez l'anneau de levage HC 100/100 avant chaque mise en service pour vérifier qu'il ne présente aucun défaut. Les profils et les soudures situés dans la zone de fixation de l'anneau de levage HC 100/100 ne doivent pas être endommagés. Le point d'accrochage doit également être parfaitement propre, sans salissures.

5.2 Prévenir les mauvais usages



- Charges trop importantes, notamment pour les tractions obliques.
- L'angle des brins de l'élingue est trop grand.
- L'anneau de levage HC 100/100 n'est pas dans la bonne position pour mettre l'élingue sous tension.

- Le profil creux, où l'anneau de levage HC 100/100 doit être fixé, n'est pas assez résistant.
- La liaison entre le profil creux et le support du plateau de trémie n'est pas assez résistante.
- Le profil creux en acier prévu initialement est remplacé par un autre type de profil.
- Les anneaux de levage HC 100/100 sont difficiles d'accès, voire l'angle d'inclinaison ne peut pas se mettre en place, car les ouvertures laissées à cet effet au niveau du platelage du plateau de trémie sont trop petites.
Si l'ouverture est trop petite, la position du crochet de levage n'est pas maîtrisée : le crochet peut venir appuyer contre le platelage du plateau de trémie et, dans le cas le moins favorable, se décrocher.

Remarque : la résistance du profil creux, ainsi que la liaison entre le profil creux et le support du plateau de trémie, doit faire l'objet d'une étude technique lors de chaque nouveau projet.

Attention !



Vérifiez que personne ne se trouve sur l'unité MGS-H lors de la manœuvre d'élingage et quand elle est en suspension. Assurez-vous également qu'il ne reste aucun objet, outil ou élément non fixé sur la charge à lever lors de la manœuvre d'élingage.



Pendant les différentes phases d'utilisation

L'unité MGS-H comporte des arêtes vives qui peuvent provoquer des blessures au niveau des mains et des doigts.

5.3 Levage à la grue

L'anneau de levage HC 100/100 doit être monté, démonté ou modifié par un personnel qualifié, sous la direction d'une personne compétente. Ces professionnels qualifiés et compétents doivent avoir suivi une formation spécifique pour savoir identifier et maîtriser les risques liés aux opérations de levage.

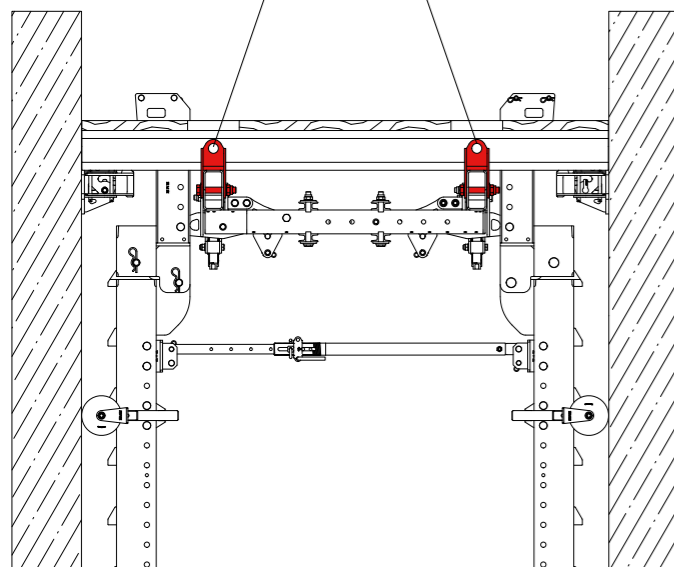


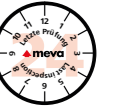
Fig. 5

8. Plaque d'identification

La plaque d'identification est estampée sur l'anneau de levage HC 100/100.



L'anneau de levage HC 100/100 ne doit plus être mis en œuvre si la plaquette de contrôle est illisible.



9. Stockage

L'anneau de levage HC 100/100 doit être entreposé de manière à être protégé des intempéries et des substances agressives, notamment si cela influe sur la sécurité du levage.

10. Élimination des déchets

Avant de mettre l'anneau de levage HC 100/100 au rebut, vous devez le rendre inutilisable. Ce produit doit être éliminé conformément à la réglementation en vigueur en matière de déchets dans votre pays.

11. À l'attention des utilisateurs

- Si vous travaillez hors des frontières allemandes, respectez les dispositions réglementaires qui sont en vigueur dans le pays.
- S'il n'existe pas de législation spécifique dans le pays, nous recommandons de travailler d'après les règles et normes allemandes.
- Une personne qualifiée doit être sur place au moment de la mise en œuvre de l'anneau de levage HC 100/100.



En cas de non-respect des recommandations émises préalablement, les droits acquis dans le cadre de la garantie légale du produit seront perdus.

6. Contrôle et entretien

6.1. 6.1 Vérification avant la première mise en service

L'anneau de levage HC 100/100 a été soumis à une validation finale en usine, il est homologué et conforme à l'usage attendu. L'anneau de levage HC 100/100 doit néanmoins être contrôlé par une personne agréée avant la première utilisation afin de vérifier qu'il n'a pas été endommagé pendant le transport ou subi d'autres dommages.

6.2. Vérifications

L'anneau de levage HC 100/100 doit être soumis à un contrôle visuel avant chaque mise en service, conformément à la réglementation relative à la santé et sécurité au travail, pour vérifier l'absence de défauts, de déformations, de corrosion, de soudures cassées ou fissurées, etc. Contrôlez la bonne tenue, la sécurité de fonctionnement et l'état d'usure de l'anneau de levage HC 100/100 et vérifiez que rien ne manque. Les produits endommagés ne doivent pas être mis en service et sont à mettre au rebut.

Remarque importante

Avant d'installer l'anneau de levage HC 100/100, vérifiez que les profils creux des traverses ne sont pas endommagés. Les profils situés dans la zone de fixation de l'anneau de levage HC 100/100 ne doivent pas être endommagés. Les points d'accrochage situés sur les profils creux des traverses doivent également être parfaitement propres. Si des réparations sont nécessaires, celles-ci ne doivent être réalisées que par MEVA.



Lors de l'utilisation de l'anneau de levage HC 100/100, veuillez respecter les points suivants :

- Éliminez toutes les salissures (restes de béton, etc.) pour assurer la propreté de l'anneau de levage HC 100/100.
- Vérifiez la vis, les rondelles et l'écrou.
- Utilisez l'anneau de levage HC 100/100 de manière à éviter et prévenir tout décrochage accidentel des élingues, des accessoires d'élingage ou de la charge.
- Ne dépassez jamais la charge maximale d'utilisation.
- Tout le monde doit être positionné hors de la zone dangereuse.
- Vérifiez la résistance et la planéité du sol support.
- Retirez toutes les pièces qui ne sont pas fixées ou calez-les pour qu'elles ne puissent pas tomber.
- Si un défaut est constaté, l'anneau de levage HC 100/100 doit être mis au rebut selon les règles prévues à cet effet (voir point 10).

6.3. Examen particulier

L'anneau de levage HC 100/100 doit faire l'objet d'un examen particulier s'il a été endommagé ou soumis à un événement particulier qui pourrait impacter sa résistance, ainsi qu'après une action corrective. Ce contrôle doit être réalisé par une personne habilitée.

6.4. Entretien

Éliminez les éventuelles salissures (restes de béton, etc.) pour assurer la propreté de l'anneau de levage HC 100/100.

7. Réparations

Les réparations doivent être réalisées par le fabricant et l'anneau de levage HC 100/100 ne doit être utilisé que dans son état d'origine. La responsabilité de MEVA ne saurait être engagée pour des produits ayant été modifiés.

Déclaration de conformité selon la directive européenne 2006/42/CE

Fabricant	Personne établie dans la Communauté autorisée à établir la documentation technique pertinente :
MEVA Schalungs-Systeme GmbH Industriestrasse 5 72221 Halterbach ALLEMAGNE	Dr. Olaf Leitzbach MEVA Schalungs-Systeme GmbH Industriestrasse 5 72221 Halterbach ALLEMAGNE

déclare expressément que, pour le produit

- Désignation: HC-Anneau de levage 100/100
- N° de référence: 29-069-55

auquel se réfère cette directive, les dispositions pertinentes de la directive CE suivante ont été prises en compte :

- 2006/42/CE
Directive 2006/42/CE du Parlement européen et du Conseil du 17 mai 2006 relative aux machines et modifiant la directive 95/16/CE (refonte)
- Référence des normes harmonisées appliquées conformément à l'article 7, paragraphe 2:
- DIN EN 13155:2009-08
Appareils de levage à charge suspendue – Sécurité – Équipements amovibles de prise de charge
- DIN EN ISO 12100:2011-03
Sécurité des machines – Principes généraux de conception – Appréciation du risque et réduction du risque
- DIN EN ISO 20607:2019-10
Sécurité des machines – Notice d'instructions – Principes rédactionnels généraux