

# Nomenclature

## Remarque

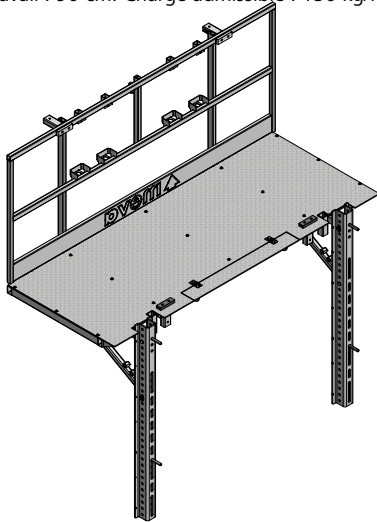
Dans cette nomenclature, vous trouverez toutes les pièces (avec cotations fonctionnelles) pour les mises en œuvre courantes. Pour les pièces destinées à des applications élargies, nous vous invitons à consulter notre catalogue actuel. Cotations en cm.

# Sommaire

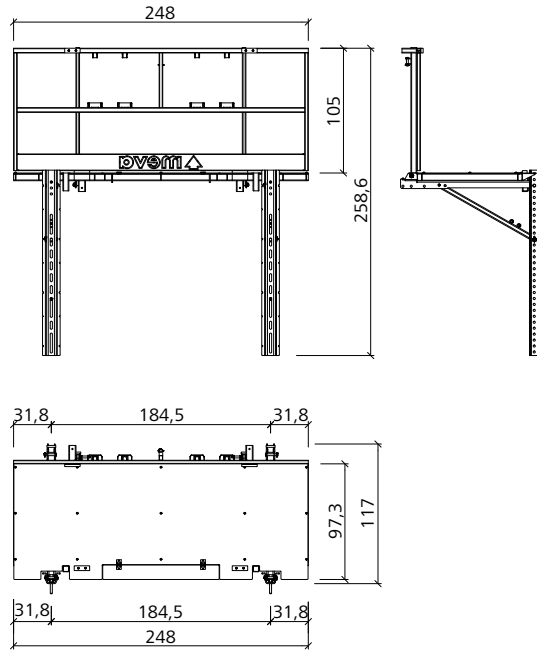
Axe à goupille 16/90.....	46
Bras de levage M 1750 MIS .....	47
Clé de manutention 60 .....	47
Crochet de levage M.....	46
Double platine embase .....	46
Étai combiné TP 250.....	44
Étai tirant-poussant R.....	45
Étançon SRL.....	45
Fixation d'échelle SB pour garde-corps.....	43
Fixation d'échelle SB pour panneau .....	43
Garde-corps d'about MIS.....	40
Goupille clip 4,5.....	46
Main courante MIS .....	41
Montant MIS .....	37
Passerelle extensible MIS 300 droite.....	39
Passerelle extensible MIS 300 gauche .....	40
Passerelle extensible MIS 500 droite.....	38
Passerelle extensible MIS 500 gauche .....	39
Passerelle MIS 125 .....	37
Passerelle MIS 250.....	36
Passerelle MIS 250 à trappe .....	36
Potelet de garde-corps face coffrante MIS .....	41
Rails d'alignement .....	42
Rallonge pour montant MIS.....	38
Sabot d'étai .....	44
Vis 100 DW15/surplat 30 .....	42
Vis à brides DW 15/180 .....	44

## Passerelle MIS 250

Galvanisée, platelage en aluminium. Passerelle repliable destinée à demeurer sur le panneau Mammuth XT de 250 cm de large. Avec sabots d'étau pour étais tirant-poussant et étais combinés TP. Le garde-corps arrière est également équipé de supports pour recevoir les serrures et les tiges de coffrage. Largeur de travail : 90 cm. Charge admissible : 150 kg/m<sup>2</sup>.

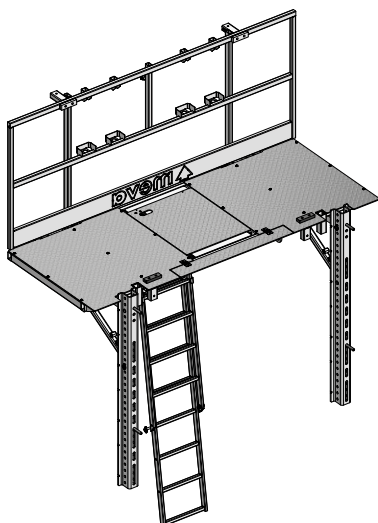


Réf.	Désignation / Application	m <sup>2</sup>	kg
29-424-65	..... Passerelle MIS 250	.....	195,00

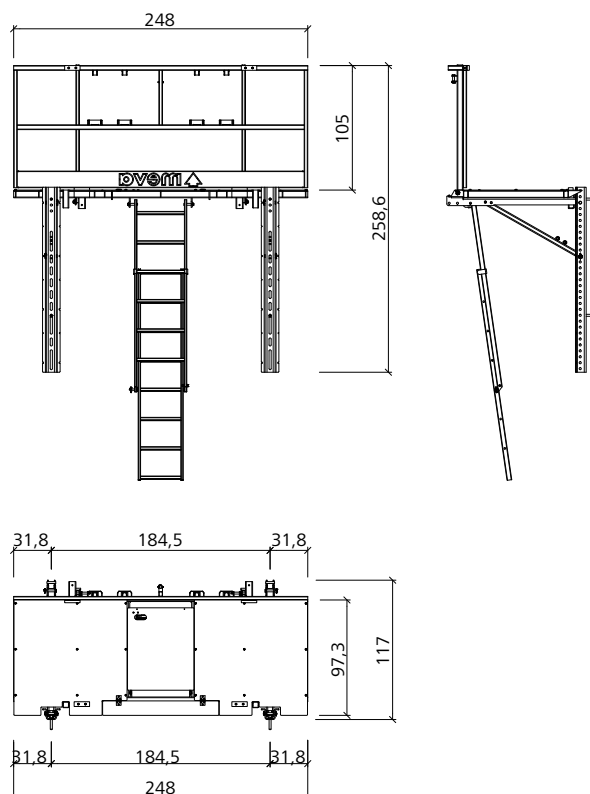


## Passerelle MIS 250 à trappe

Galvanisée, platelage en aluminium. Passerelle repliable, équipée d'une trappe et d'une échelle, destinée à demeurer sur le panneau Mammuth XT de 250 cm de large. Avec sabots d'étau pour étais tirant-poussant et étais combinés TP. Le garde-corps arrière est également équipé de supports pour recevoir les serrures et les tiges de coffrage. Largeur de travail : 90 cm. Charge admissible : 150 kg/m<sup>2</sup>.



Réf.	Désignation / Application	m <sup>2</sup>	kg
29-424-67	..... Passerelle MIS 250 à trappe	.....	230,00

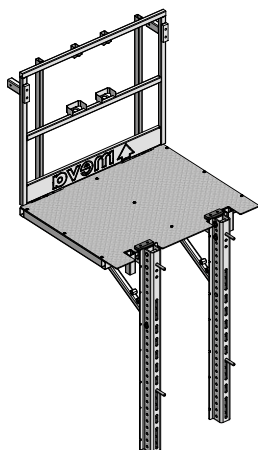


# Système de sécurité

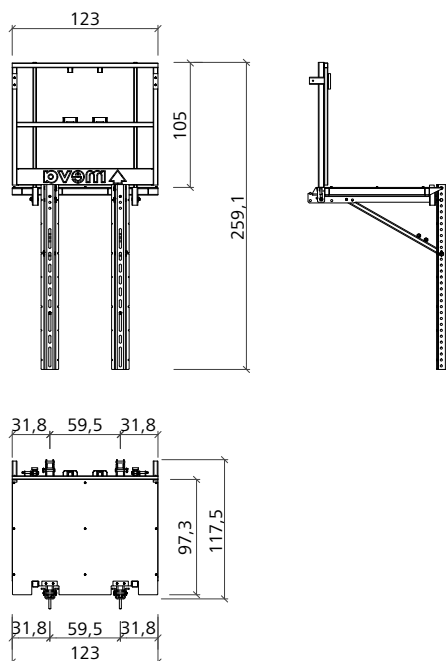
# MIS – Sécurité Intégrée MEVA

## Passerelle MIS 125

Galvanisée, platelage en aluminium. Passerelle repliable destinée à demeurer sur le panneau Mammuth XT de 125 cm de large. Avec sabots d'étau pour étais tirant-poussant et étais combinés TP. Le garde-corps arrière est également équipé de supports pour recevoir les serrures et les tiges de coffrage. Largeur de travail : 90 cm. Charge admissible : 150 kg/m<sup>2</sup>.



Réf.	Désignation / Application	m <sup>2</sup>	kg
29-424-70	Passerelle MIS 125		153,30

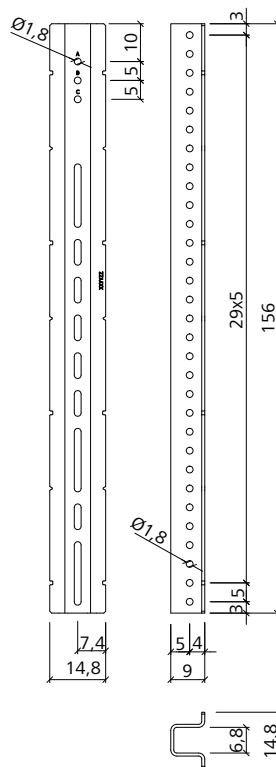


## Montant MIS

Galvanisé. Pièce de liaison, permet de raccorder la passerelle MIS au panneau Mammuth XT avec 2 x 2 vis intégrées 100 DW15/surplat 30. La position de la passerelle peut être définie en fonction du choix des points de fixation. Le montant MIS est déjà installé sur la passerelle MIS à la livraison.



Réf.	Désignation / Application	m <sup>2</sup>	kg
29-427-70	Montant MIS		27,25

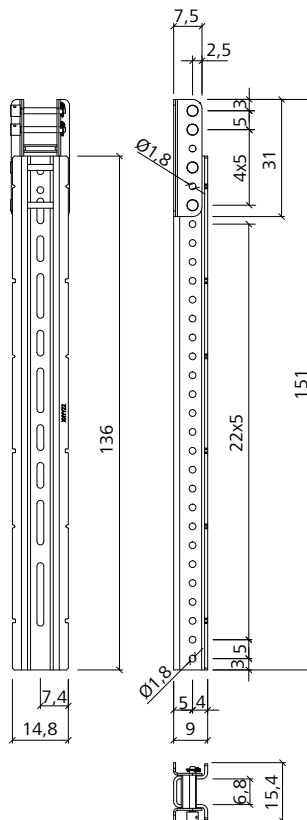


## Rallonge pour montant MIS

Galvanisée. Permet de rallonger le montant MIS par couplage. La rallonge pour montant MIS doit toujours être mise en œuvre par deux. Prévoir deux vis 100 DW15/surplat 30 par rallonge (à commander séparément).

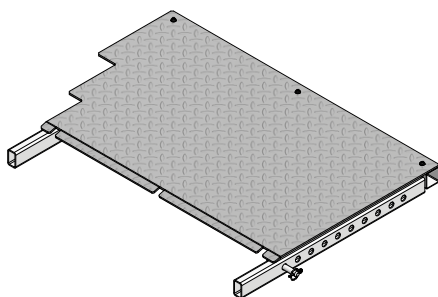


Réf.	Désignation / Application	m <sup>2</sup>	kg
29-427-72	Rallonge pour montant MIS		27,60

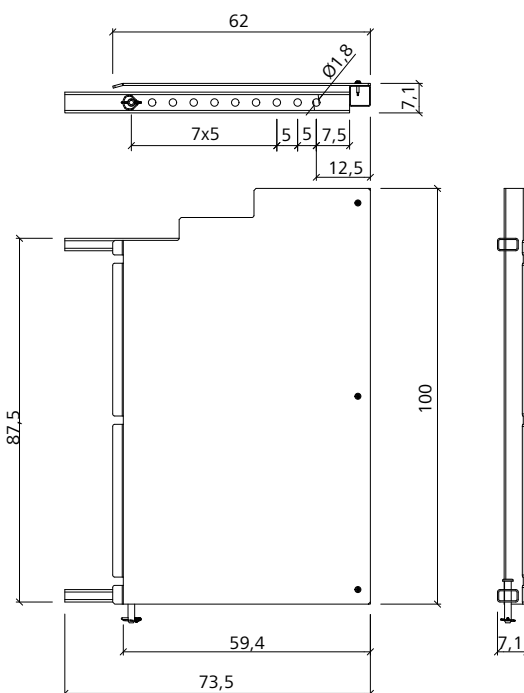


## Passerelle extensible MIS 500 droite

Galvanisée, platelage en aluminium. S'insère sur le côté droit de la passerelle, recouvre le platelage. Permet de rallonger la passerelle MIS de 5 à 50 cm, longueur réglable par pas de 2,5 cm. Le garde-corps d'about MIS peut également être utilisé comme garde-corps arrière pour assurer la continuité de la protection collective.

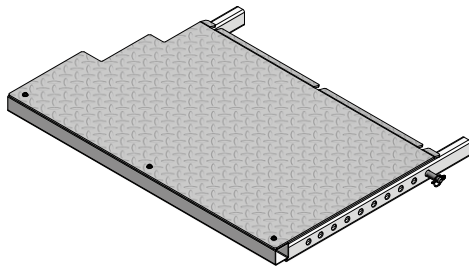


Réf.	Désignation / Application	m <sup>2</sup>	kg
29-425-37	Passerelle extensible MIS 500 droite		16,30

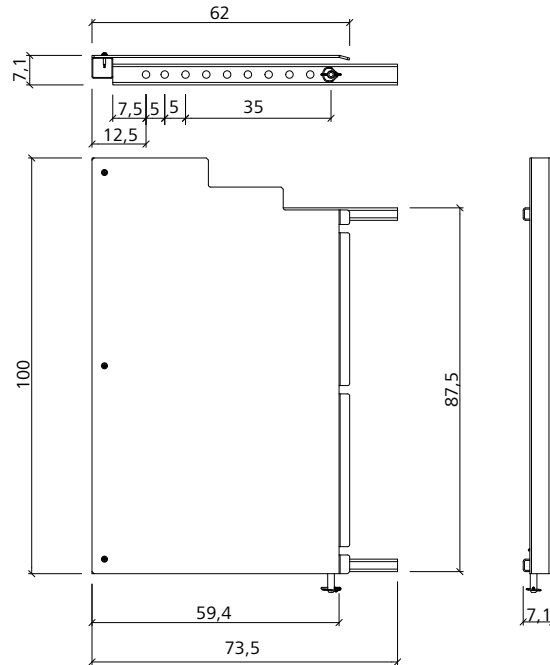


## Passerelle extensible MIS 500 gauche

Galvanisée, platelage en aluminium. S'insère sur le côté gauche de la passerelle, recouvre le platelage. Permet de rallonger la passerelle MIS de 5 à 50 cm, longueur réglable par pas de 2,5 cm. Le garde-corps d'about MIS peut également être utilisé comme garde-corps arrière pour assurer la continuité de la protection collective.

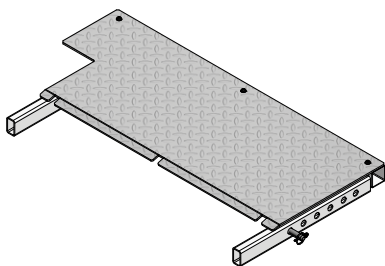


Réf.	Désignation / Application	m <sup>2</sup>	kg
29-425-35	Passerelle extensible MIS 500 gauche		16,30

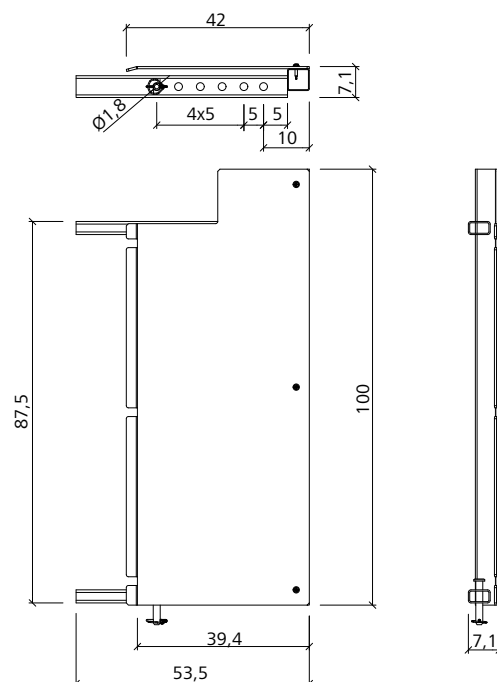


## Passerelle extensible MIS 300 droite

Galvanisée, platelage en aluminium. S'insère sur le côté droit de la passerelle, recouvre le platelage. Permet de rallonger la passerelle MIS de 5 à 30 cm, longueur réglable par pas de 2,5 cm. Le garde-corps d'about MIS peut également être utilisé comme garde-corps arrière pour assurer la continuité de la protection collective.

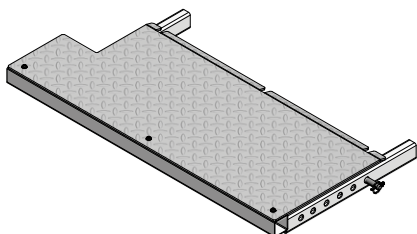


Réf.	Désignation / Application	m <sup>2</sup>	kg
29-425-42	Passerelle extensible MIS 300 droite		12,20

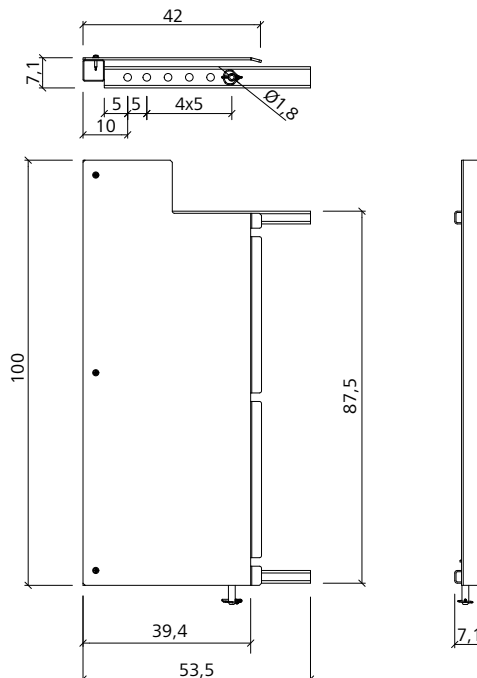


## Passerelle extensible MIS 300 gauche

Galvanisée, platelage en aluminium. S'insère sur le côté gauche de la passerelle, recouvre le platelage. Permet de rallonger la passerelle MIS de 5 à 30 cm, longueur réglable par pas de 2,5 cm. Le garde-corps d'about MIS peut également être utilisé comme garde-corps arrière pour assurer la continuité de la protection collective.

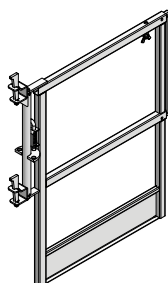


Réf.	Désignation / Application	m <sup>2</sup>	kg
29-425-40	..... Passerelle extensible MIS 300 gauche.....		12,20

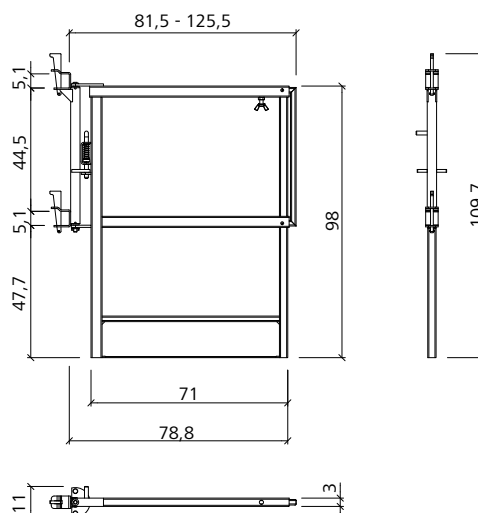


## Garde-corps d'about MIS

Galvanisé. Repliable, peut être bloqué dans trois positions, extensible de 44 cm. Se fixe sur la traverse de la protection périphérique à l'aide du dispositif à clavettes. Sert à protéger les extrémités de la passerelle MIS contre les chutes de hauteur ; peut également servir de garde-corps arrière (passerelles extensibles).



Réf.	Désignation / Application	m <sup>2</sup>	kg
29-426-10	..... Garde-corps d'about MIS.....		14,50

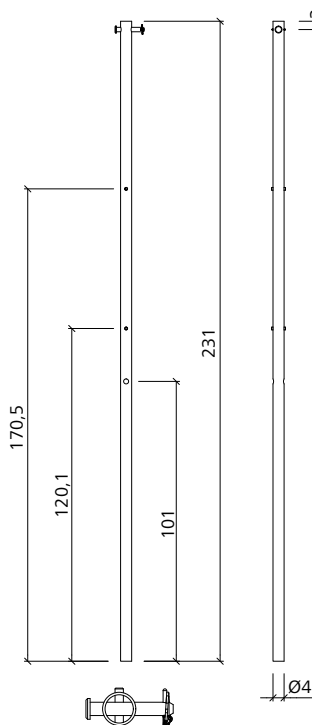


## Potelet de garde-corps face coffrante MIS

Galvanisé. Mis en œuvre avec la main courante MIS, ce potelet permet la mise en place d'une protection collective au niveau de la face coffrante. Le garde-corps face coffrante doit toujours être configuré en fonction de la largeur de la banche. Il faut toujours utiliser deux potelets de garde-corps face coffrante MIS et deux mains courantes MIS.



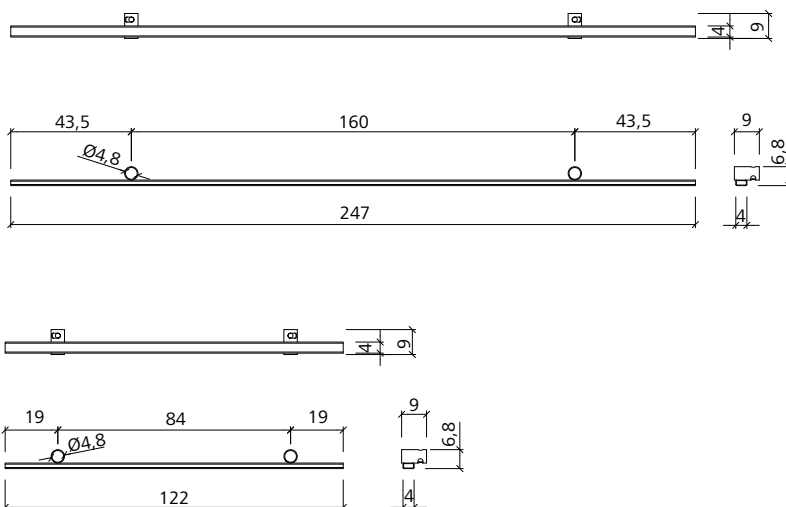
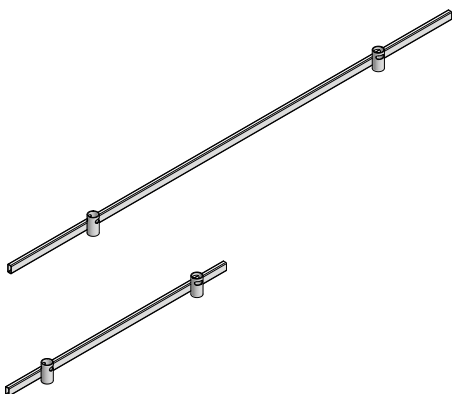
Réf.	Désignation / Application	m <sup>2</sup>	kg
29-426-20	Potelet de garde-corps face coffrante MIS		6,73



## Main courante MIS

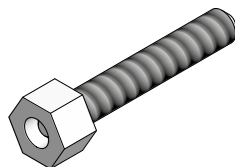
Galvanisée. Mise en œuvre avec le potelet de garde-corps face coffrante MIS, cette main courante permet la mise en place d'une protection collective au niveau de la face coffrante. Le garde-corps face coffrante doit toujours être configuré en fonction de la largeur de la banche. Il faut toujours utiliser deux potelets de garde-corps face coffrante MIS et deux mains courantes MIS.

Réf.	Désignation / Application	m <sup>2</sup>	kg
29-426-30	Main courante MIS 250		4,83
29-426-35	Main courante MIS 125		2,67

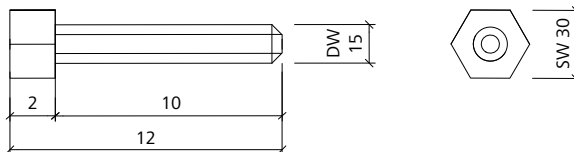


## Vis 100 DW15/surplat 30

Galvanisée, pour fixer la rallonge pour montants sur le panneau de coffrage.  
Longueur du filetage 10 cm. Taille de la clé 30.  
Une rondelle ressort M18 et une rondelle M18 DIN 125 sont nécessaires en plus.



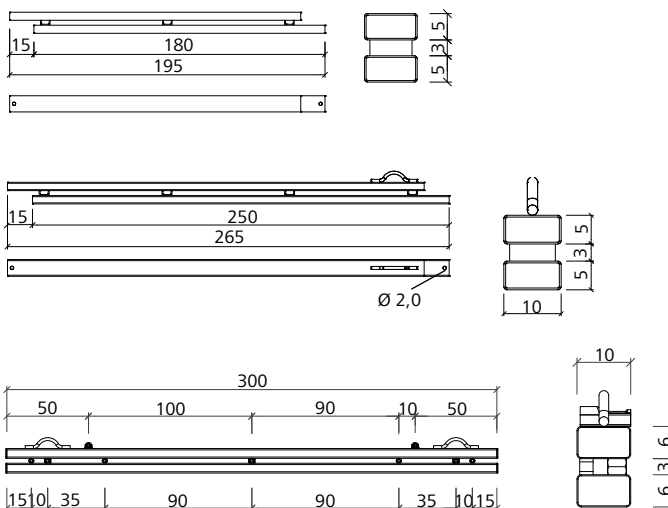
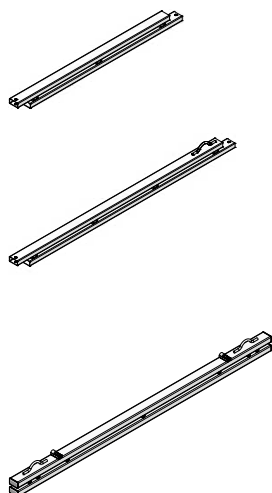
Réf.	Désignation / Application	m <sup>2</sup>	kg
29-427-78	..... Vis 100 DW15/surplat 30 .....	0,28	
62-035-47	..... Rondelle M18 galv. DIN 127 .....	0,01	
62-030-44	..... Rondelle M18, galv., DIN 125 .....	0,01	



## Rails d'alignement

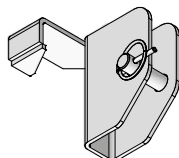
Galvanisés. Pour rigidifier les jonctions du coffrage lors du levage. Également utilisés pour la pose et le raidissement linéaire des compensations, et pour la mise en place des abouts à l'aide des tendeurs about de voile.  
Se fixent sur le coffrage avec des vis à brides.

Réf.	Désignation / Application	m <sup>2</sup>	kg
29-400-92	..... Rail d'alignement M 180, galv. ....	25,70	
29-402-50	..... Rail d'alignement M 250, galv. ....	36,27	
29-403-05	..... Traverse 300 .....	60,00	

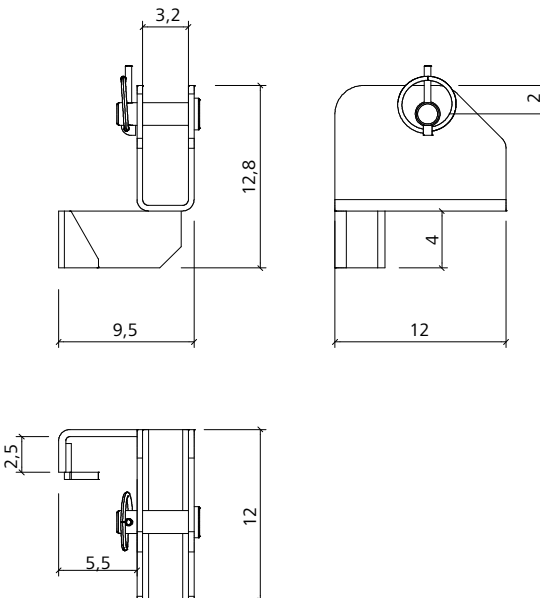


## Fixation d'échelle SB pour garde-corps

Galvanisée. Pour fixer l'échelle télescopique sur la lisse supérieure du garde-corps lorsque le coffrage se compose de rehausses.

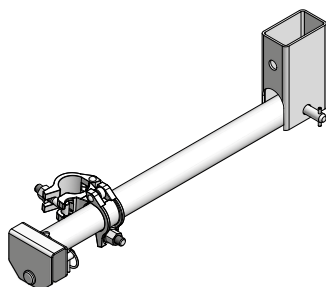


Réf.	Désignation / Application	m <sup>2</sup>	kg
79-603-75	Sabot d'échelle SB sur garde-corps		1,05

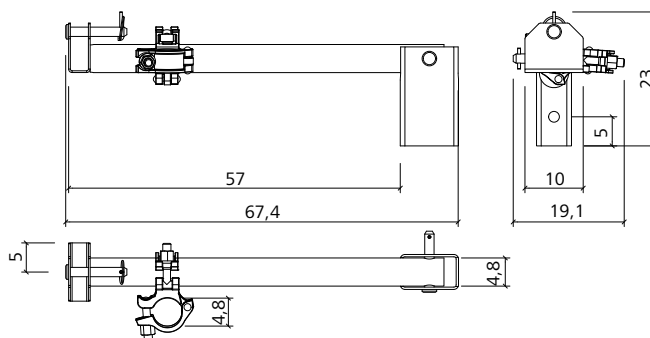


## Fixation d'échelle SB pour panneau

Galvanisée. Pour fixer l'échelle intégrée sur le panneau de coffrage. Vis à brides DW 15/180 non incluse (à commander séparément).

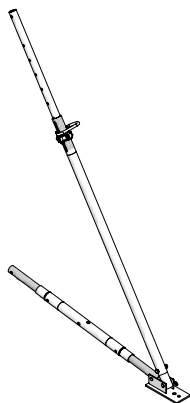


Réf.	Désignation / Application	m <sup>2</sup>	kg
29-603-80	Fixation d'échelle SB pour panneau		5,30

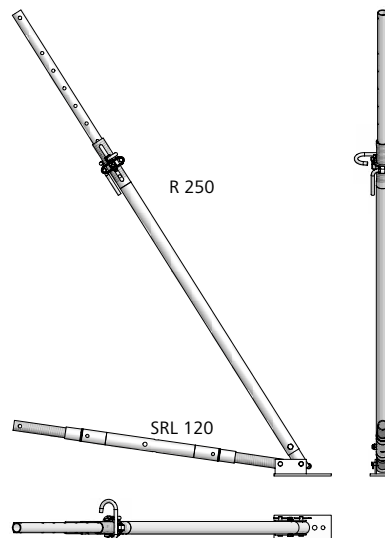


## Étai combiné TP 250

Galvanisé. Pour l'ajustement et l'étaielement du coffrage et de la passerelle MIS. Étai composé d'un étau tirant-poussant R 250 (190-320), d'un étauçon SRL 120 (90-150) et d'une double platine embase. Se fixe sur les rails de la passerelle MIS à l'aide d'un axe 16/90 et d'une goupille.

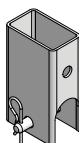


Réf.	Désignation / Application	m <sup>2</sup>	kg
29-109-25	Etai combiné TP 250		30,00

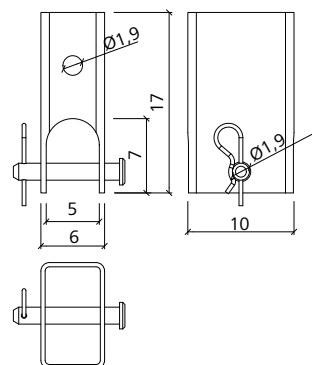


## Sabot d'étau

Galvanisé. Axe 16/90 et goupille β4 inclus. Permet de fixer les étais tirant-poussant, les étauçons et les étais combinés TP sur les traverses multifonctions à l'aide d'une vis à brides DW 15/180. Pour étais tirant-poussant et étauçons (tube jusqu'à 48 mm de diamètre).

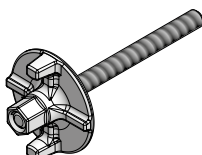


Réf.	Désignation / Application	m <sup>2</sup>	kg
29-804-85	Sabot d'étau		1,60

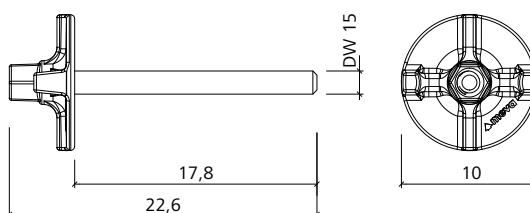


## Vis à brides DW 15/180

Galvanisée. Pour la mise en place des accessoires (étais combinés TP, étauçons, rails d'alignement, etc.). Longueur du filetage : 18 cm.



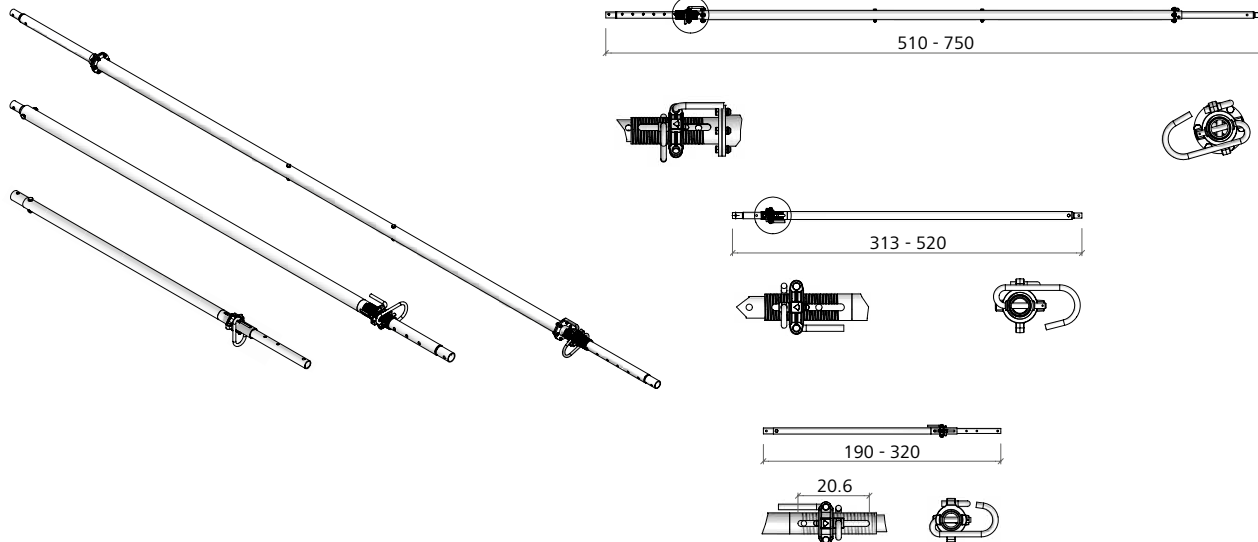
Réf.	Désignation / Application	m <sup>2</sup>	kg
29-401-10	Vis à brides DW 15/180		1,05



## Étai tirant-poussant R

Galvanisé. Résiste à la traction et à la compression.  
 Pour l'ajustement et l'étalement des coffrages de voiles. Longueur du filetage : 20,6 cm. Platine de pied et pièces d'assemblage non incluses (à commander séparément).

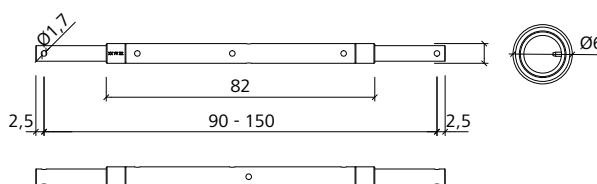
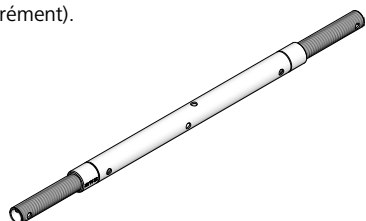
Réf.	Désignation / Application	m <sup>2</sup>	kg
29-109-60	Étai tirant-poussant R 250 . (190-320)	17,20	
29-109-80	Étai tirant-poussant R 460 . (340-520)	34,00	
29-109-85	Étai tirant-poussant R 630 . (510-760)	57,00	



## Étançon SRL

Galvanisé. Résiste à la traction et à la compression. Est composé de deux tubes (filetage droite/gauche) et d'une pièce centrale mobile. Diagonale de contreventement supplémentaire pour passerelles MIS à partir d'une hauteur de coffrage de 9,00 m. Platine de pied et pièces d'assemblage non incluses (à commander séparément).

Réf.	Désignation / Application	m <sup>2</sup>	kg
29-108-80	Étançon SRL 120 ..... (90-150)	8,79	

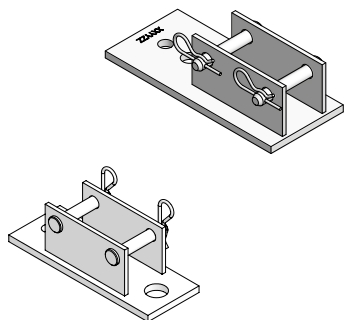


# Système de sécurité

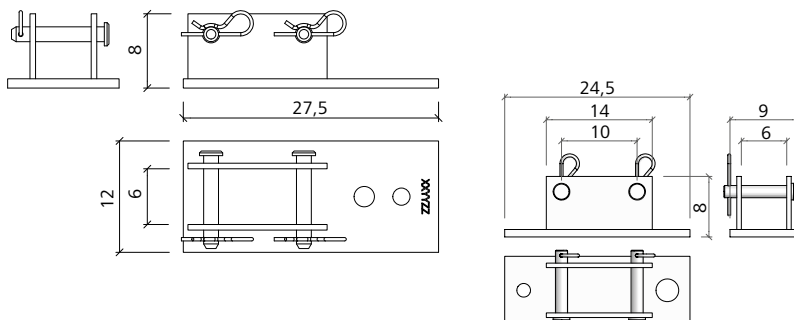
# MIS – Sécurité Intégrée MEVA

## Double platine embase

Galvanisée. Axe 16/90 et goupille β4 inclus.  
 Platine de pied pour l'étau combiné TP 250.  
 Sabot pour étais tirant-poussant et étaçons  
 (tube jusqu'à 57 mm de diamètre).



Réf.	Désignation / Application	m <sup>2</sup>	kg
29-402-32	Double platine embase (Ø étau jusqu'à 57 mm)	4,00	
29-802-48	Platine embase 57 (Ø étau jusqu'à 57 mm)	2,15	

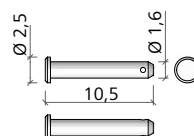


## Axe à goupille 16/90

Galvanisé. Pour fixer les étais tirant-poussant  
 et les étaçons aux platines de pied et aux  
 sabots.



Réf.	Désignation / Application	m <sup>2</sup>	kg
42-413-50	Axe à goupille 16/90	0,17	



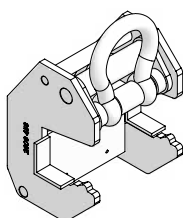
## Goupille clip 4,5

Sans image. Galvanisée. Pour goupiller l'axe  
 16/90.

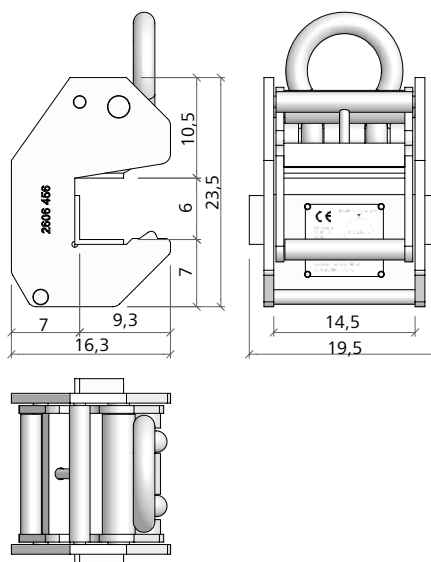
Réf.	Désignation / Application	m <sup>2</sup>	kg
62-010-03	Goupille clip 4,5	0,01	

## Crochet de levage M

Pour la manutention des panneaux. Autoblo-  
 quant. Charge admissible : 15 kN (1,5 t). Il  
 faut toujours utiliser deux crochets de levage  
 par charge à lever. Mise en service et véri-  
 fications périodiques : voir instructions de  
 montage et d'utilisation.

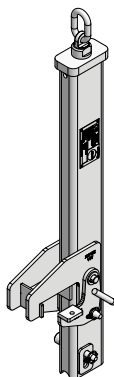


Réf.	Désignation / Application	m <sup>2</sup>	kg
29-401-21	Crochet de levage M	9,63	

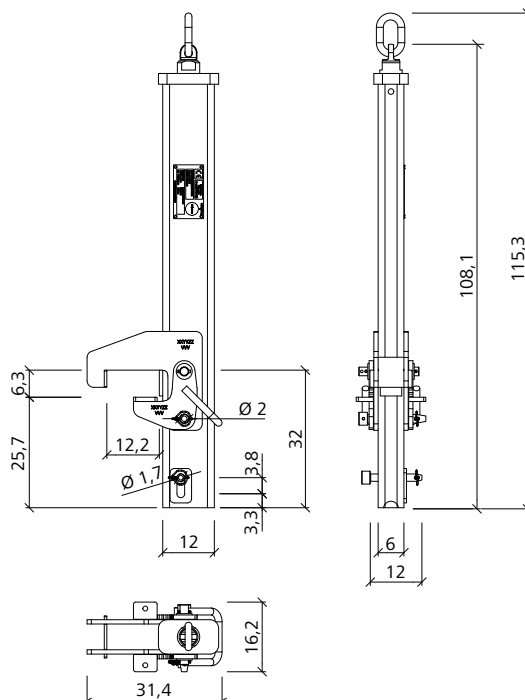


## Bras de levage M 1750 MIS

Galvanisé. Pour relever, positionner et déplacer la banche équipée de la passerelle MIS. Charge maximale d'utilisation par bras de levage : 17,5 kN (1,75 t). Il faut toujours utiliser deux bras de levage par charge à lever.

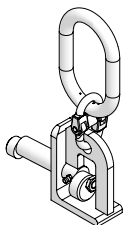


Réf.	Désignation / Application	m <sup>2</sup>	kg
29-427-65	Bras de levage M 1750 MIS		32,60

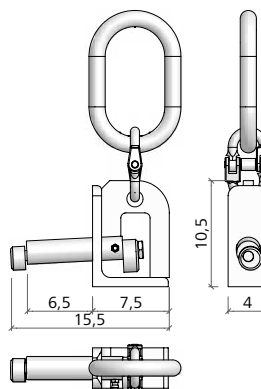


## Clé de manutention 60

Galvanisée. Permet d'utiliser toutes les élingues 4 brins à disposition sur le chantier pour déplacer les piles de panneaux (utiliser impérativement quatre clés par charge à lever). Charge admissible : 10 kN (1 t) par clé. Poids max. de la charge : 2 t. Mise en service et vérifications périodiques : voir instructions de montage et d'utilisation.



Réf.	Désignation / Application	m <sup>2</sup>	kg
29-401-40	Clé de manutention 60		1,80





**MEVA Schalungs-Systeme GmbH**

Industriestrasse 5      Tel. +49 7456 692-01  
72221 Haiterbach      Fax +49 7456 692-66  
Allemagne              info@meva.net  
**www.meva.net**