

Nomenclature

Remarques importantes

Cette nomenclature décrit toutes les pièces nécessaires à un usage courant. Pour les applications nécessitant des pièces spécifiques, veuillez consulter les listes de prix correspondantes.

Les dimensions sont indiquées en cm.

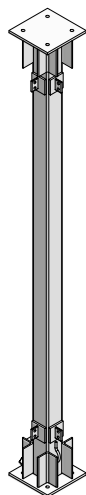
Sommaire

Accessoires de fixation.....	20
Bride de sécurité MD	20
Diagonale SP	17
Entretoisement SP.....	16
Étai SP 300	16
Potelet de garde-corps.....	18
Poutrelle MD 520.....	19
Rallonge d'étais SP.....	17
Sabot d'étais SP	19
Support de garde-corps SP.....	18

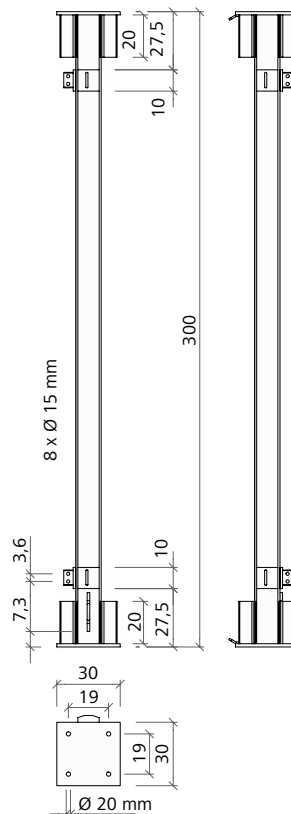
Tour d'étalement

Étai SP 300

Laqué. Module de section carrée (4,80 m x 4,80 m) composé de quatre étais (hauteur 3,00 m) et de quatre entretoisements. La superposition s'effectue à l'aide de vis M18x70, de rondelles M18 et d'écrous frein M18 (quatre vis par pied).

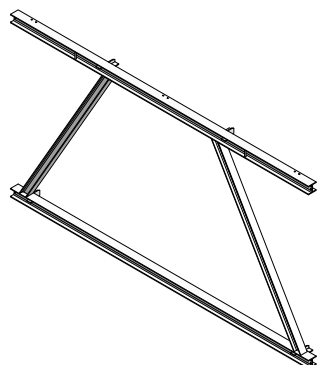


Ref. No.	Description / Application	m ²	kg
29-911-45 Etai SP 300.....		102,00

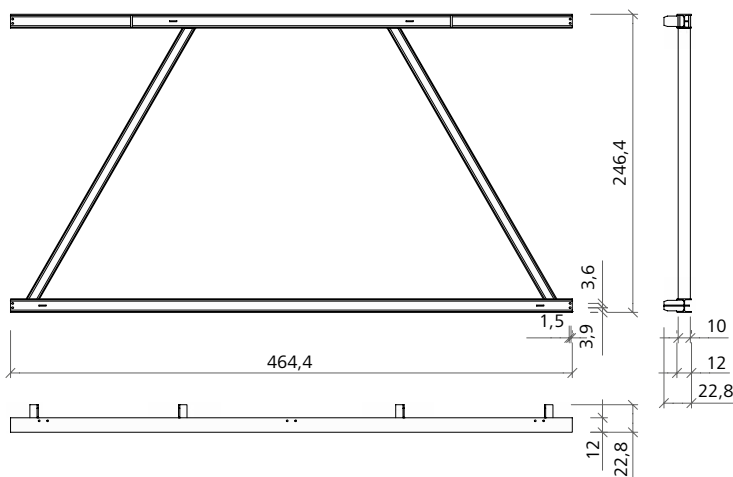


Entretoisement SP

Laqué. Hauteur : 2,46 m. Longueur : 4,64 m. Compter quatre entretoisements SP par module. Se connecte aux étais à l'aide de vis M14x40, de rondelles M14 et d'écrous frein M14 (à commander séparément).



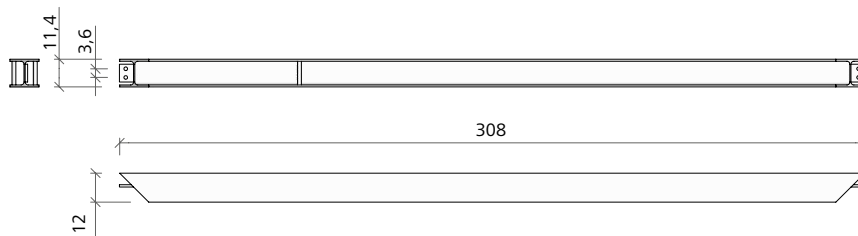
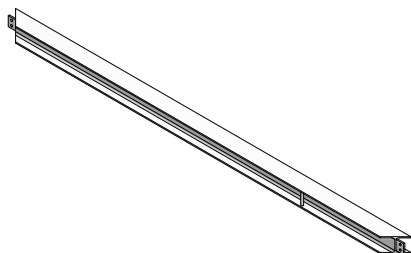
Ref. No.	Description / Application	m ²	kg
29-911-40 Entretoisement SP.....		283,00



Tour d'étalement

Diagonale SP

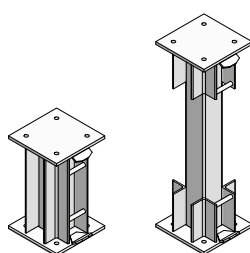
Laquée. Pour le raidissement horizontal, compter quatre diagonales par module. Se connecte aux entretoisements SP à l'aide de vis M14x40, de rondelles M14 et d'écrous frein M14 (à commander séparément).



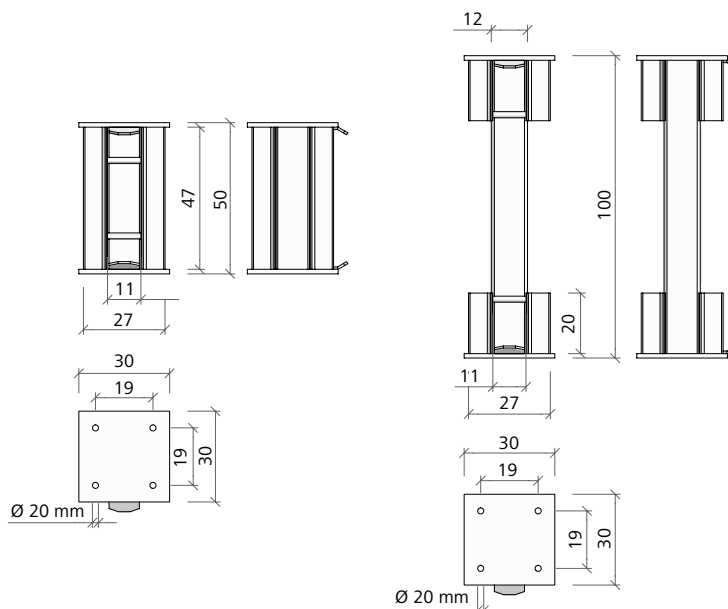
Ref. No.	Description / Application	m ²	kg
29-911-50	Diagonale SP		64,00

Rallonge d'étais SP

Laquée. Pour rehausser les modules jusqu'à la hauteur attendue. Se fixe à l'aide de quatre vis M18x70, de rondelles M18 et d'écrous frein M18 (à commander séparément).



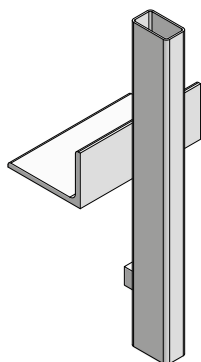
Ref. No.	Description / Application	m ²	kg
29-911-55	Rallonge d'étais SP 100		57,00
29-911-60	Rallonge d'étais SP 50		50,00



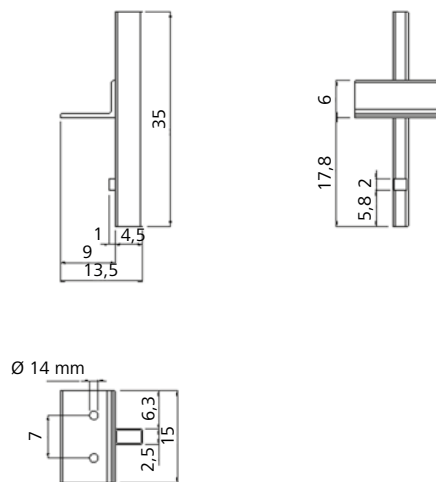
Tour d'étalement

Support de garde-corps SP

Galvanisé. Pour recevoir un potelet de garde-corps. Se connecte à l'entretoisement SP à l'aide de vis M12x35, de rondelles M12 et d'écrous frein M14. Les potelets de garde-corps 100 (140) sont à commander séparément.



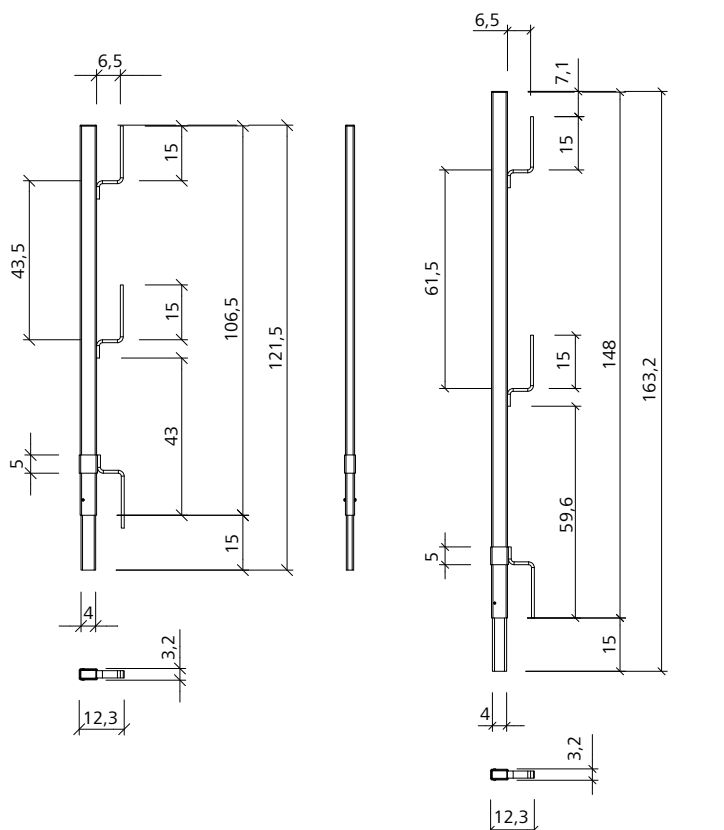
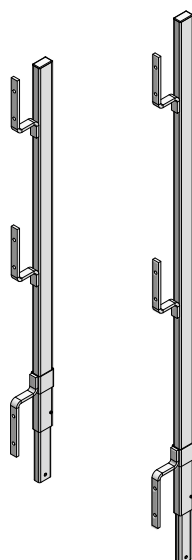
Ref. No.	Description / Application	m ²	kg
29-911-70	Support de garde-corps SP		2,00



Potelet de garde-corps

Galvanisé. S'emboîte dans le support de garde-corps SP.

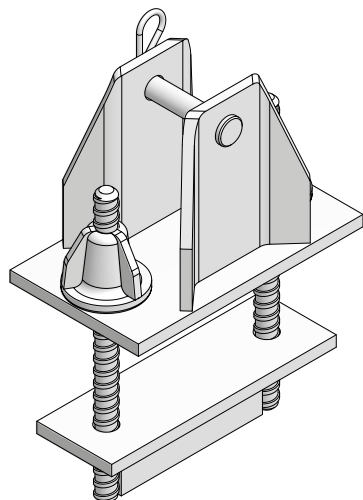
Ref. No.	Description / Application	m ²	kg
29-106-75 Potelet de garde-corps 100		3,70
29-106-85 Potelet de garde-corps 140		4,70



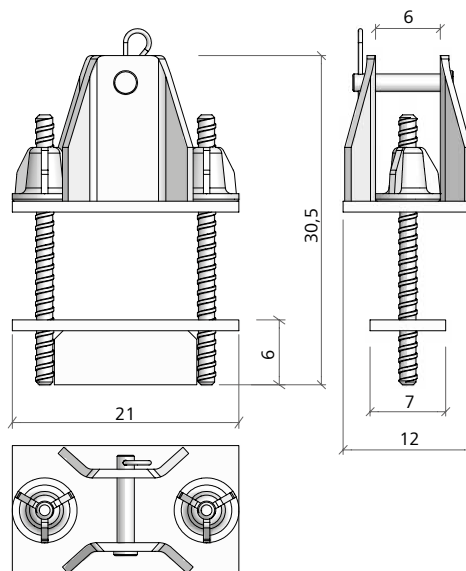
Tour d'étalement

Sabot d'étais SP

Galvanisé. Pour raccorder les étais tirant-poussant ou les étais Triplex. Sert à étayer le coffrage sur la tour d'étalement, au contreventement de la tour d'étalement.



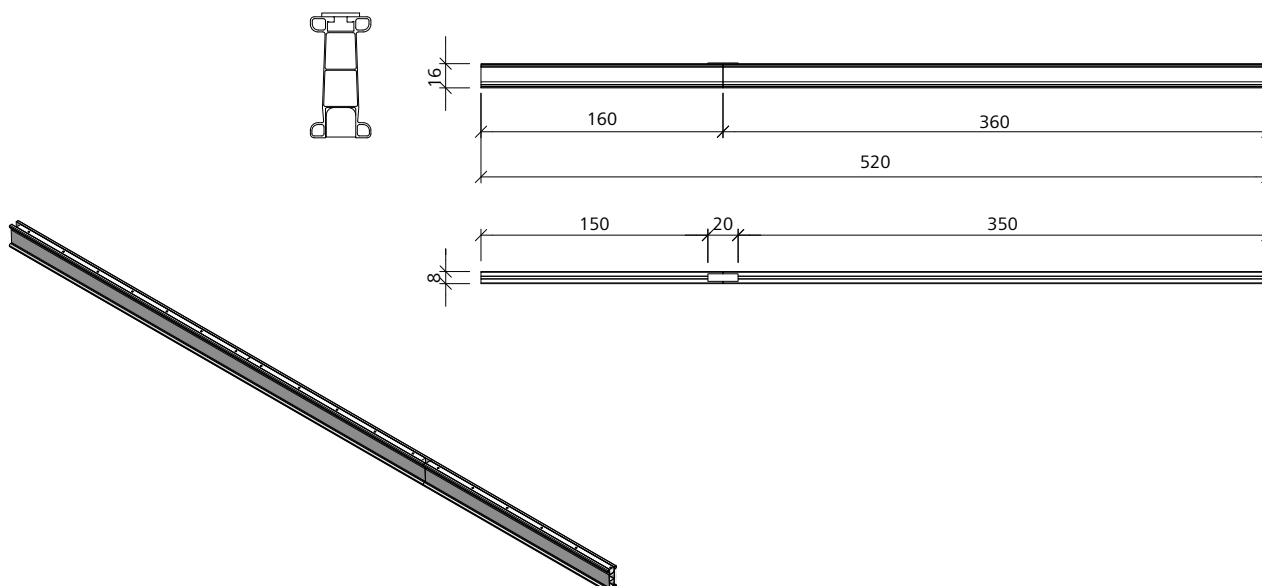
Ref. No.	Description / Application	m ²	kg
29-911-75	Sabot d'étais SP		5,80



Poutrelle MD 520

Se pose sur les diagonales SP et les entretoisements SP et se fixe à l'aide d'une bride de sécurité MD des deux côtés.

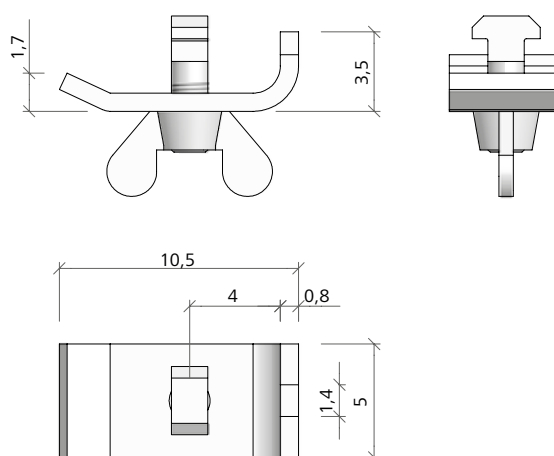
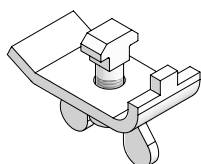
Ref. No.	Description / Application	m ²	kg
29-911-65	Poutrelle MD 520		24,00



Tour d'étalement

Bride de sécurité MD

Galvanisée. Pour fixer une planche en dessous de la poutrelle primaire MD. Ou pour fixer un trépied sur les profils d'aluminium des étais MEP.



Ref. No.	Description / Application	m ²	kg
29-302-10	Bride de sécurité MD	0,50	

Accessoires de fixation

Ref. No.	Description / Application	m ²	kg
63-120-60	Vis à 6 pans M12x35, galv., DIN 933	0,04	
63-130-10	Ecrou frein à 6 pans M12, galv., DIN 985	0,01	
62-030-41	Rondelle M12, galv., DIN 125	0,01	
63-120-60	Vis à 6 pans M14x40, galv., DIN 933	0,07	
63-120-57	Ecrou frein à 6 pans M14, galv., DIN 985	0,01	
63-130-10	Rondelle M12, galv., DIN 125	0,01	
62-030-41	Vis à 6 pans M17x70, galv., DIN 931	0,18	
63-120-46	Ecrou frein à 6 pans M18, galv., DIN 934	0,04	
63-125-50	Rondelle M18, galv., DIN 125	0,01	

Notes

Notes

Notes



MEVA Schalungs-Systeme GmbH

Industriestrasse 5 Tel. +49 7456 692-01
72221 Haiterbach Fax +49 7456 692-66
Allemagne info@meva.net
www.meva.net