

Nomenclature

Remarque

Cette nomenclature décrit toutes les pièces nécessaires à un usage courant. Pour les applications nécessitant des pièces spécifiques, veuillez consulter les listes de prix correspondantes. Les cotes sont indiquées en cm.

Sommaire

| | |
|--|----|
| Assembleur Z 40 | 34 |
| Bride de fixation 8 | 28 |
| Bride de montage H20/H20 | 27 |
| Bride de sécurité MD | 29 |
| Clip d'assemblage H20 | 26 |
| Collier orientable 48/48 | 31 |
| Dispositif de serrage | 34 |
| Équerre de poutre 40/30 | 33 |
| Étai EuMax 20 | 25 |
| Étai EuMax 30 | 24 |
| Étai MEP avec SAS | 23 |
| Fourche de montage H20 | 28 |
| Goupille | 27 |
| MAB-MEVA plate-forme de travail | 32 |
| Panneau tricollé | 22 |
| Pince à clavette H20 | 33 |
| Pince croisillon pour planches | 29 |
| Pince de calage H20 | 31 |
| Potelet de garde-corps 48 | 30 |
| Potelet de garde-corps à pince | 29 |
| Poutrelle aluminium 20/2450 MEVA | 22 |
| Poutrelle bois H20 | 22 |
| Rail de serrage | 33 |
| Sangle d'amarrage | 31 |
| Support de poutrelles | 34 |
| Support potelet TC, galv. | 30 |
| Tête à fourche | 26 |
| Tête articulée à clavette | 27 |
| Tête d'étais H20 | 26 |
| Trépied | 28 |
| Tube d'échafaudage | 30 |

Coffrage de dalles

Panneau tricolé

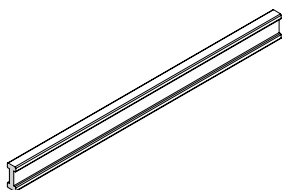
Panneau de coffrage tricolé. 21 mm d'épaisseur. Revêtement résistant des deux côtés. Surface de coffrage absorbante.



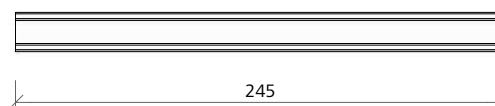
| Référence | Désignation | m ² | kg |
|-----------|----------------------------|----------------|-------|
| 29-324-30 | Panneau tricolé.....250/50 | 1,25 | 11,81 |
| 29-324-20 | Panneau tricolé.....200/50 | 1,00 | 9,45 |

Poutrelle bois H20

Poutrelle universelle. Robuste. Charges admissibles élevées malgré son faible poids. Homologuée par les autorités compétentes. Force transversale Q = 11 kN. Moment de flexion M = 5 kNm.



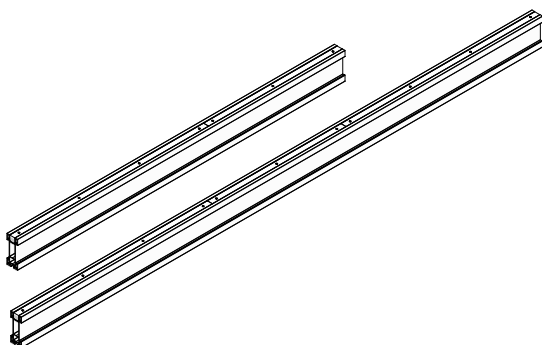
| Référence | Désignation | m ² | kg |
|-----------|------------------------|----------------|----|
| 29-206-02 | Poutrelle bois H20/245 | 12,30 | |
| 29-206-05 | Poutrelle bois H20/290 | 14,50 | |
| 29-206-10 | Poutrelle bois H20/330 | 16,50 | |
| 29-206-20 | Poutrelle bois H20/390 | 19,50 | |
| 29-206-30 | Poutrelle bois H20/450 | 22,50 | |
| 29-206-45 | Poutrelle bois H20/490 | 24,50 | |
| 29-206-48 | Poutrelle bois H20/590 | 29,50 | |



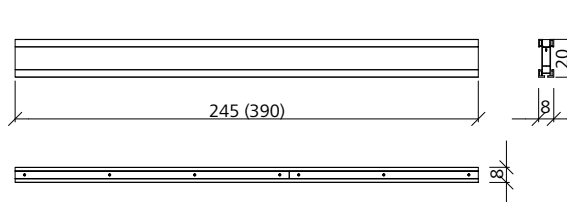
Poutrelle aluminium 20/2450 MEVA

Poutrelle en aluminium avec baguette en plastique Intégrée. Robuste. Pour applications diverses. Résistance élevée grâce à sa grande stabilité dimensionnelle.

Charge admissible : Q = 39,73 kN, moment de flexion admissible = 25,96 kNm.



| Référence | Désignation | m ² | kg |
|-----------|----------------------------------|----------------|----|
| 29-216-15 | Poutrelle aluminium 20/2450 MEVA | 26,20 | |
| 29-216-45 | Poutrelle aluminium 20/3900 MEVA | 42,00 | |

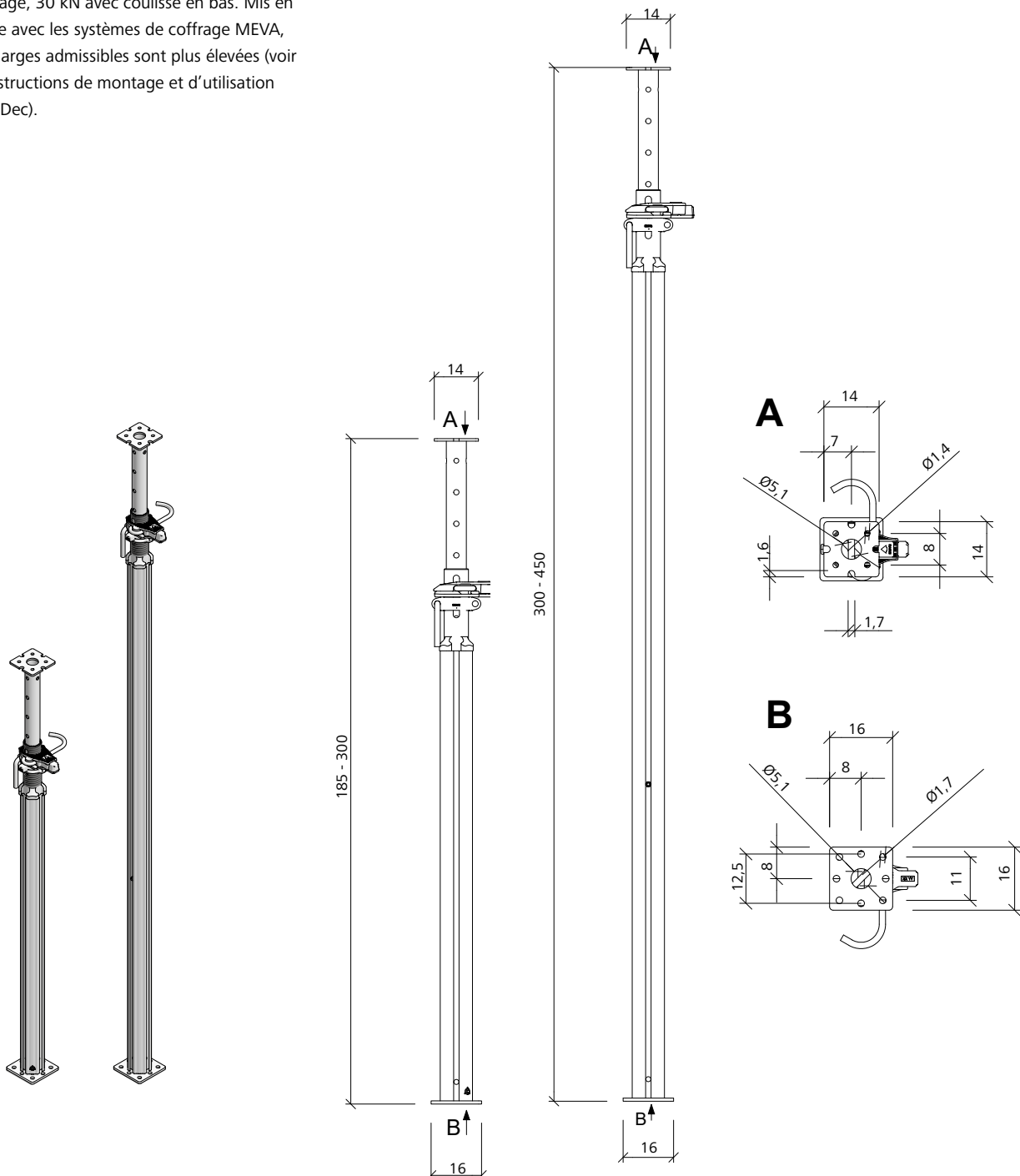


Coffrage de dalles

Étai MEP avec SAS

Dimensionné selon la norme EN 1065, classe E. Coulisse en acier. Fût en profil d'aluminium avec rainure en T pour la mise en place des cadres MEP. Le système d'abaissement rapide intégré SAS permet de libérer l'étais MEP de sa charge via un simple coup de marteau. Se réarme automatiquement lors du décoffrage. Charge admissible selon la norme EN 1065 (étais isolé) : MEP 300 avec SAS – 40 kN pour toutes les extensions. MEP 450 avec SAS – 20 kN quelle que soit l'orientation de montage, 30 kN avec coulisse en bas. Mis en œuvre avec les systèmes de coffrage MEVA, les charges admissibles sont plus élevées (voir les instructions de montage et d'utilisation MevaDec).

| Référence | Désignation | m ² | kg |
|-----------|-------------------------------------|----------------|-------|
| 29-907-65 | Étai MEP 300 avec SAS.....(185-300) | | 26,70 |
| 29-907-70 | Étai MEP 450 avec SAS.....(300-450) | | 34,30 |

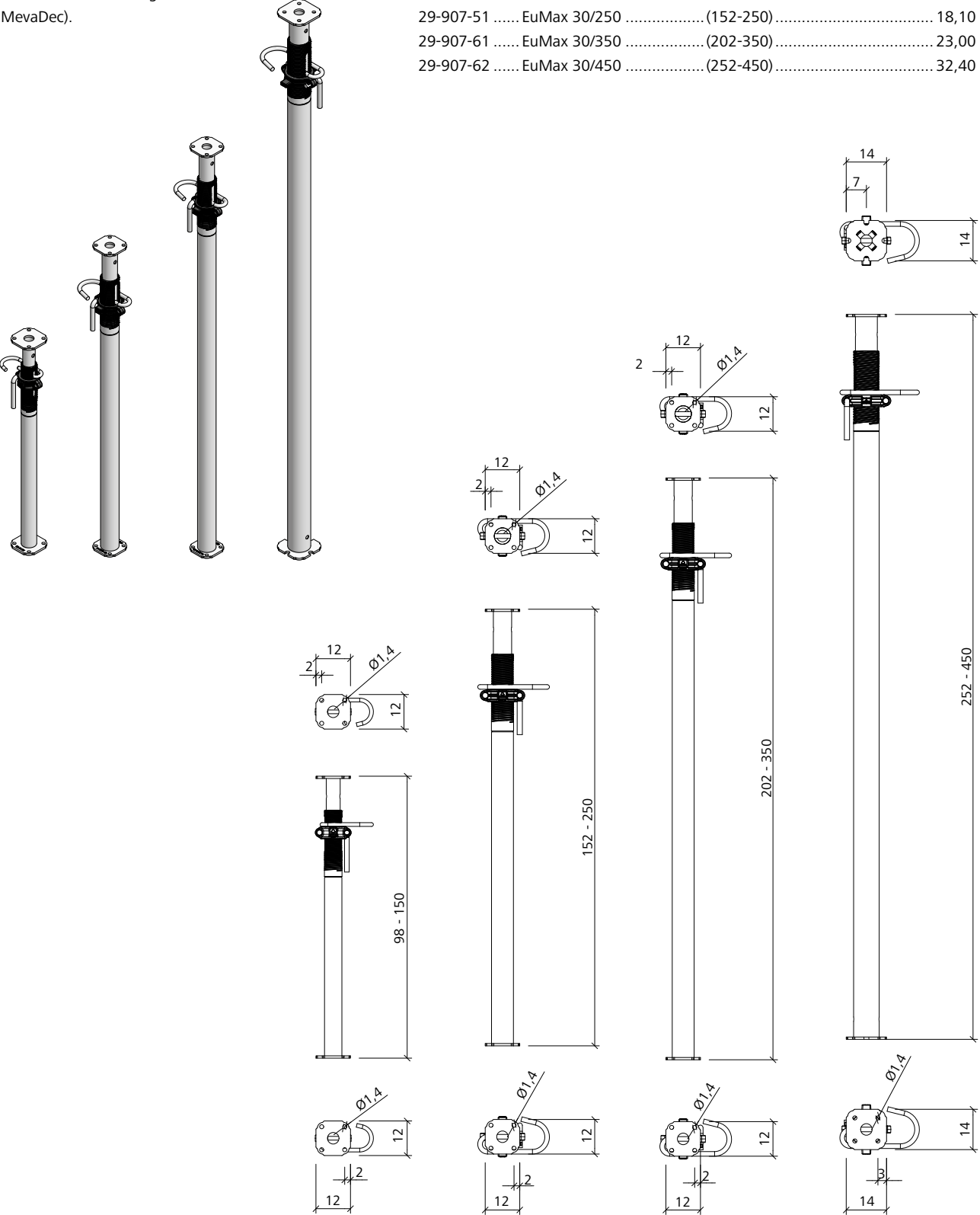


Coffrage de dalles

Étai EuMax 30

Galvanisé. Conforme à la norme DIN EN 1065. Classe E. Charge admissible : 30 kN (quelle que soit l'extension). Mis en œuvre avec le coffrage MevaDec, les charges admissibles sont plus élevées (voir les instructions de montage et d'utilisation MevaDec).

| Référence | Désignation | m ² | kg |
|-----------|---------------------------------|----------------|----|
| X22-0073 | EuMax Pro 30/150(98-150) | 11,50 | |
| X22-0074 | EuMax Pro 30/250(152-250) | 18,50 | |
| X22-0075 | EuMax Pro 30/350(202-350) | 23,40 | |
| X22-0076 | EuMax Pro 30/450(252-450) | 33,00 | |
| 29-907-46 | EuMax 30/150(98-150) | 10,40 | |
| 29-907-51 | EuMax 30/250(152-250) | 18,10 | |
| 29-907-61 | EuMax 30/350(202-350) | 23,00 | |
| 29-907-62 | EuMax 30/450(252-450) | 32,40 | |

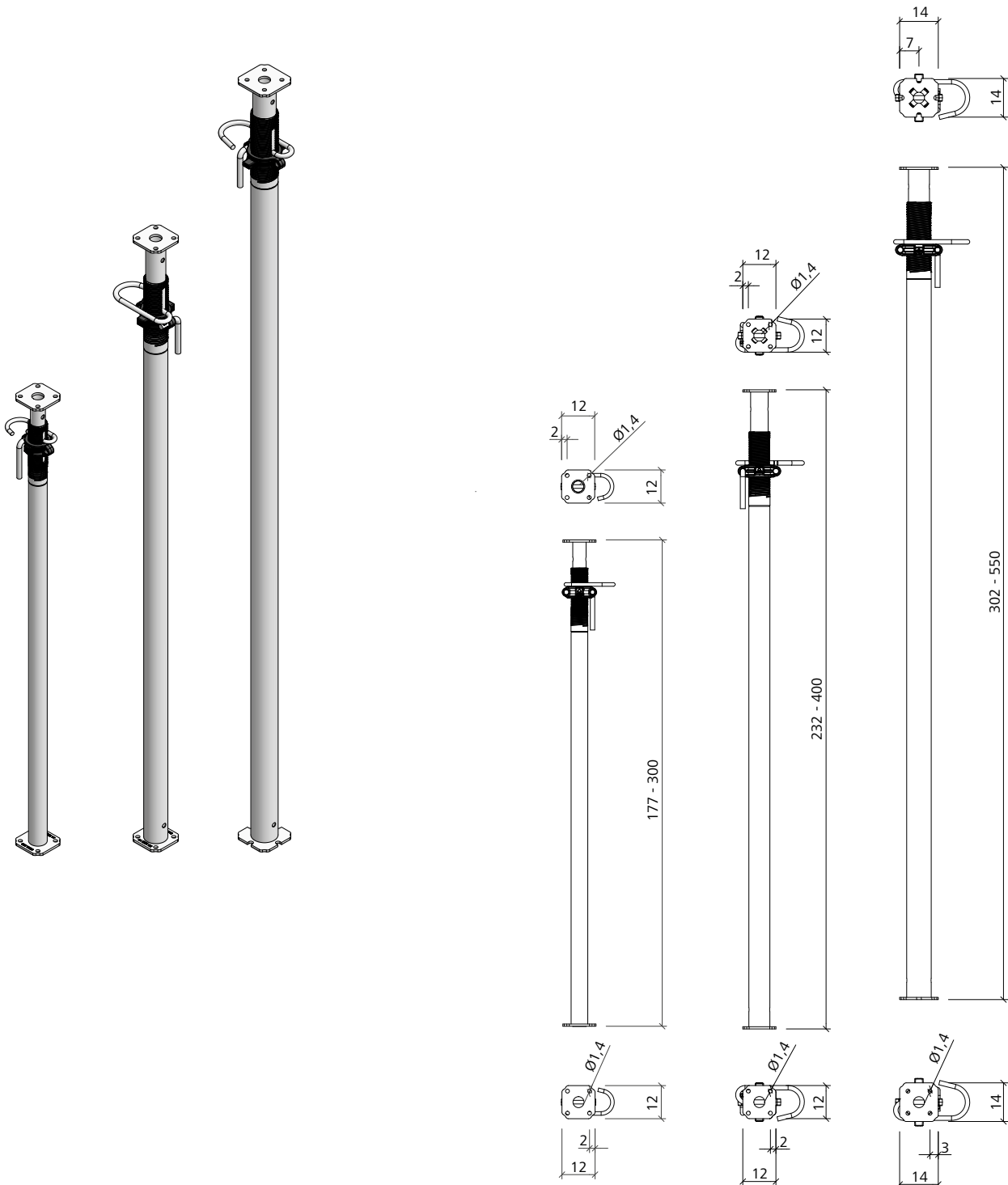


Coffrage de dalles

Étai EuMax 20

Galvanisé. Conforme à la norme DIN EN 1065. Classe D. Charge admissible : 20 kN (quelle que soit l'extension). Mis en œuvre avec les systèmes de coffrage MEVA, les charges admissibles sont plus élevées (voir les instructions de montage et d'utilisation MevaDec).

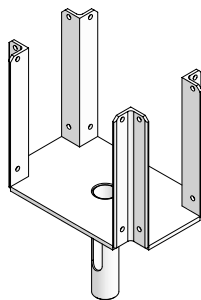
| Référence | Désignation | m ² | kg |
|-----------|---------------------------------|----------------|-------|
| X22-0070 | EuMax Pro 20/300(177-300) | | 18,30 |
| X22-0071 | EuMax Pro 20/400(232-400) | | 24,70 |
| X22-0072 | EuMax Pro 20/550(302-550) | | 38,70 |
| 29-907-36 | EuMax 20/300(177-300) | | 16,90 |
| 29-907-41 | EuMax 20/400(232-400) | | 23,80 |
| 29-907-45 | EuMax 20/550(302-550) | | 37,00 |



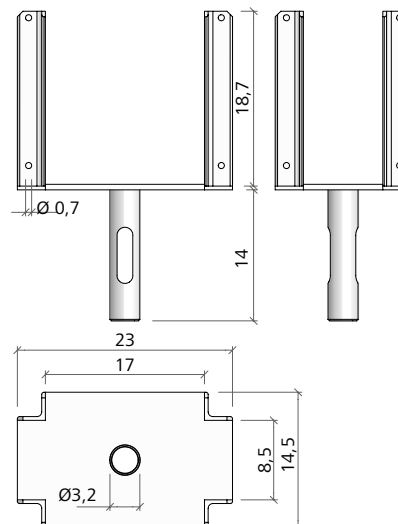
Coffrage de dalles

Tête à fourche

Galvanisée. Pour l'étalement des poutrelles H20. Se fixe sur les étais EuMax à l'aide de la goupille 14/90e, ou de la goupille 14/135 pour les étais MEP.

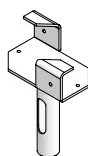


| Référence | Désignation | m ² | kg |
|-----------|--------------------|----------------|------|
| 29-206-40 | Tête à fourche H20 | | 3,00 |

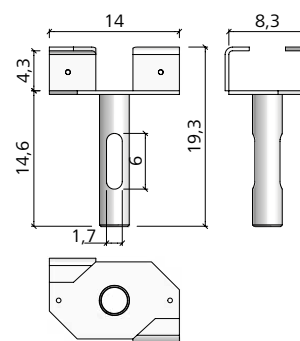


Tête d'étais H20

Galvanisée, pour étalement intermédiaire avec poutrelles H20. Se fixe sur les étais EuMax à l'aide de la goupille 14/90e, ou de la goupille 14/135 pour les étais MEP.

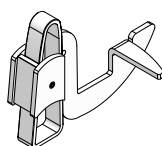


| Référence | Désignation | m ² | kg |
|-----------|------------------|----------------|------|
| 29-907-00 | Tête d'étais H20 | | 0,80 |

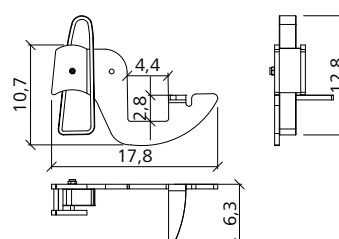


Clip d'assemblage H20

Galvanisé. Pour assembler les poutrelles H20 entre elles. Le clip permet de bloquer/débloquer les poutrelles.



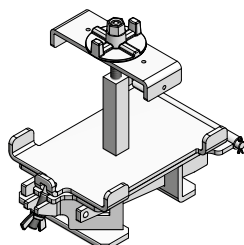
| Référence | Désignation | m ² | kg |
|-----------|-----------------------|----------------|------|
| 29-930-85 | Clip d'assemblage H20 | | 0,70 |



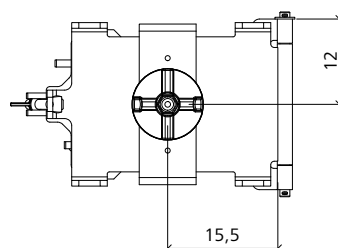
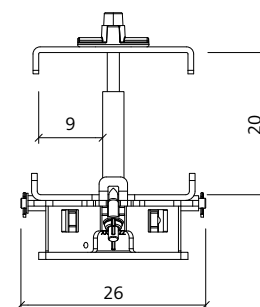
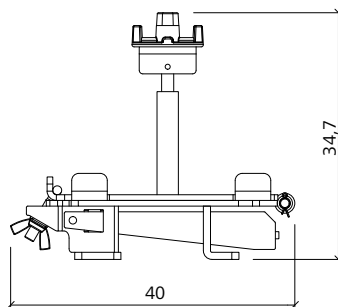
Coffrage de dalles

Tête articulée à clavette

Galvanisée. S'utilise à la place de la tête d'étais articulée H20 TC (29-107-50) et de la clavette (29-107-45).



| Référence | Désignation | m ² | kg |
|-----------|---------------------------|----------------|----|
| 29-107-40 | Tête articulée à clavette | 17,20 | |

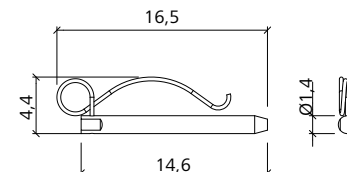
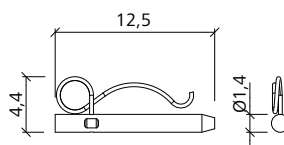


Goupille

Galvanisée. Permet de bloquer les têtes à fourche, les têtes d'étais MD, etc. sur les étais respectifs. La goupille 14/90e est destinée aux étais tubulaires (jusqu'à Ø 63 mm), la goupille 14/135 au profil aluminium des étais/rallonges MEP.

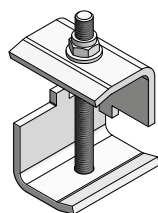


| Référence | Désignation | m ² | kg |
|-----------|-----------------|----------------|----|
| 29-803-55 | Goupille 14/90e | 0,15 | |
| 29-909-90 | Goupille 14/135 | 0,17 | |

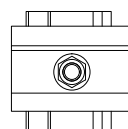
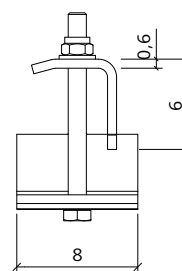
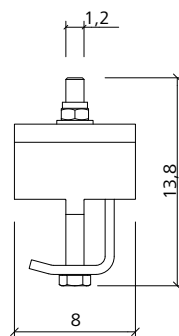


Bride de montage H20/H20

Galvanisée. Pour fixer le platelage (ou les poutrelles secondaires) des tables coffrantes aux poutrelles primaires H20.



| Référence | Désignation | m ² | kg |
|-----------|--------------------------|----------------|----|
| 29-411-64 | Bride de montage H20/H20 | 0,90 | |



Coffrage de dalles

Bride de fixation 8

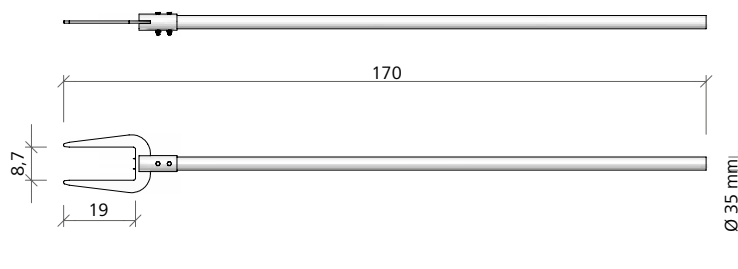
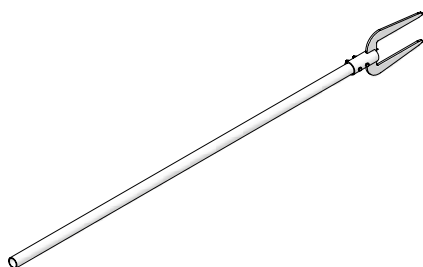
Sans image. Pour assembler les poutrelles primaires et secondaires (poutrelles bois H20) par serrage. Convient aux poutrelles H20.

| Référence | Désignation | m ² | kg |
|-----------|---------------------|----------------|------|
| 29-207-40 | Bride de fixation 8 | | 2,70 |

Fourche de montage H20

Aluminium. Fourche en acier galvanisé. Pour le coffrage/décoffrage des poutrelles primaires et secondaires du coffrage de dalles MevaFlex.

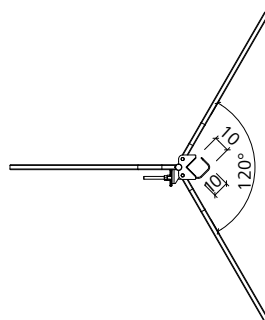
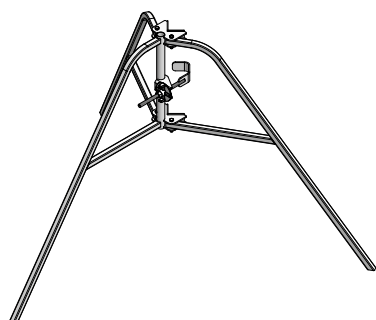
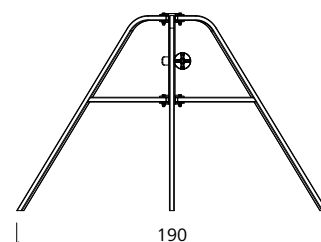
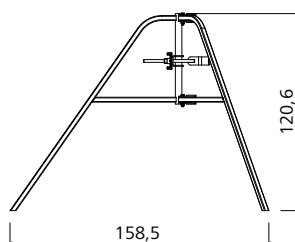
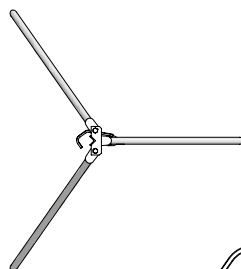
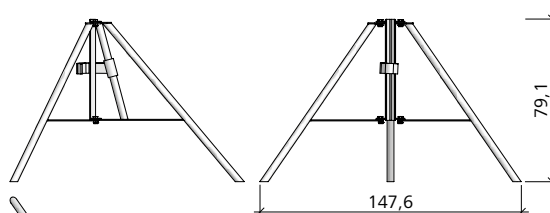
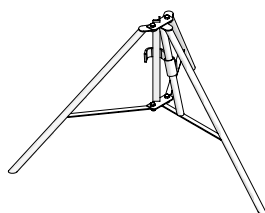
| Référence | Désignation | m ² | kg |
|-----------|------------------------|----------------|------|
| 29-206-90 | Fourche de montage H20 | | 2,20 |



Trépied

Galvanisé. Facilite la mise en place des étais (Ø 48 - 80 mm). Peut également être mis en œuvre près des murs et dans les angles grâce à ses pieds orientables. Se fixe sur les profils en aluminium des étais MEP à l'aide de la bride de sécurité MD.

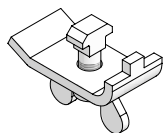
| Référence | Désignation | m ² | kg |
|-----------|-------------|----------------|-------|
| 29-905-50 | Trépied | | 8,00 |
| 29-905-52 | Trépied 120 | | 17,70 |



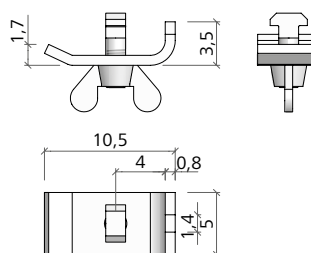
Coffrage de dalles

Bride de sécurité MD

Galvanisée. Pour fixer un trépied sur le profil d'aluminium des étais MEP.

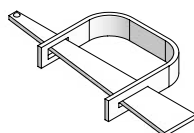


| Référence | Désignation | m ² | kg |
|-----------|----------------------|----------------|------|
| 29-302-10 | Bride de sécurité MD | | 0,50 |

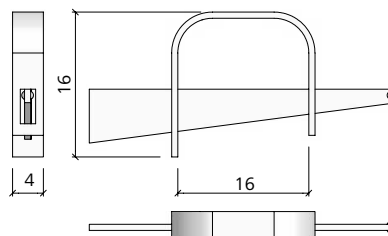


Pince croisillon pour planches

Galvanisée. Pour raidir les étais tubulaires à l'aide de planches lorsque les hauteurs sous dalle sont supérieures à 3,00 m. Convient aux étais de Ø 48 à 76 mm.



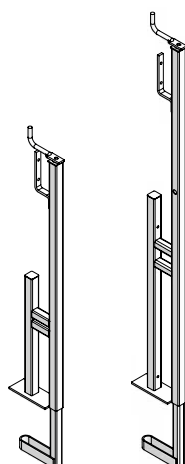
| Référence | Désignation | m ² | kg |
|-----------|------------------------------------|----------------|------|
| 29-907-10 | Pince croisillon pour planches | | 1,00 |
| 29-907-11 | Pince croisillon pour planches D88 | | 1,50 |



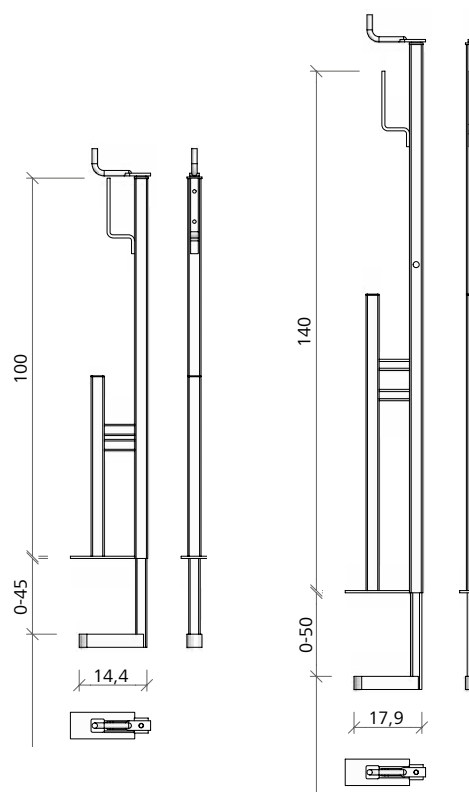
Potelet de garde-corps à pince

Laqué. Pour installer une protection collective en rive de dalle. Convient à toutes les poutrelles.

Potelet de garde-corps 100 à pince : 100 cm de haut et une plage de serrage de 0 à 45 cm.
 Potelet de garde-corps 140 à pince : 140 cm de haut et une plage de serrage de 0 à 50 cm.



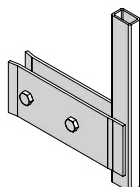
| Référence | Désignation | m ² | kg |
|-----------|------------------------------------|----------------|-------|
| 29-107-20 | Potelet de garde-corps 100 à pince | | 7,90 |
| 29-107-25 | Potelet de garde-corps 140 à pince | | 10,10 |



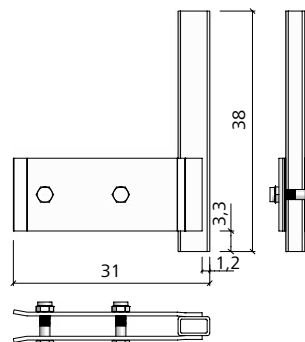
Coffrage de dalles

Support potelet TC, galv.

Galvanisé. Se fixe aux poutrelles H20.
Boulons intégrés. Permet de créer un garde-corps, un garde-corps d'about. Pour les potelets de garde-corps 100 ou 140.

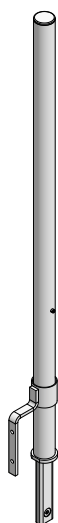


| Référence | Désignation | m ² | kg |
|-----------|--------------------|----------------|------|
| 29-106-90 | Support potelet TC | | 5,40 |

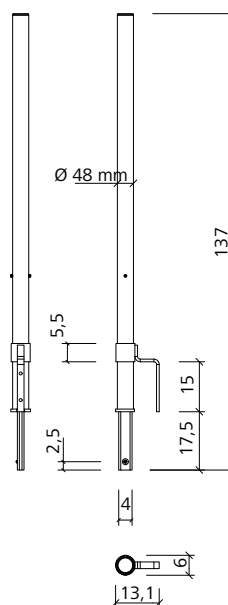


Potelet de garde-corps 48

Galvanisé. Embout spécifique pour la console passerelle.
Le potelet en tube (Ø 48 mm) facilite la fixation des colliers d'échafaudage.

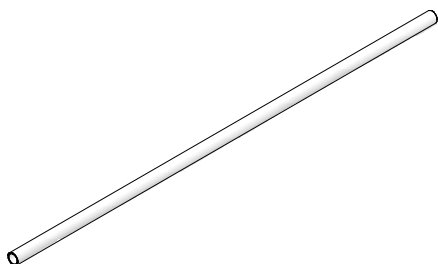


| Référence | Désignation | m ² | kg |
|-----------|------------------------------------|----------------|------|
| 29-106-80 | Potelet de garde-corps 48/120 (UK) | | 5,50 |



Tube d'échafaudage

Galvanisé. Sert de lisse de garde-corps en utilisation avec le potelet de garde-corps 48.



| Référence | Désignation | m ² | kg |
|-----------|---------------------------|----------------|-------|
| 29-412-23 | Tube d'échafaudage 48/200 | | 9,40 |
| 29-412-26 | Tube d'échafaudage 48/300 | | 14,10 |
| 29-412-27 | Tube d'échafaudage 48/400 | | 18,80 |
| 29-412-25 | Tube d'échafaudage 48/500 | | 23,50 |
| 29-412-28 | Tube d'échafaudage 48/600 | | 28,20 |

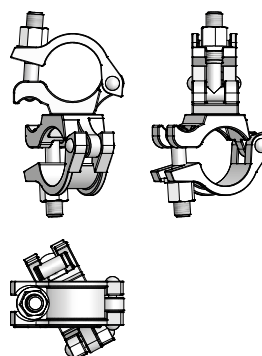
Coffrage de dalles

Collier orientable 48/48

Galvanisé. Pour raccorder deux tubes d'échafaudage de Ø 48,3 mm, quel que soit l'angle.



| Référence | Désignation | m ² | kg |
|-----------|-----------------------------------|----------------|------|
| 29-412-52 | Collier orientable 48/48 (clé 22) | | 1,20 |



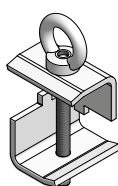
Sangle d'amarrage

Sans image. Matériau = PES. Pour le contreventement.
 Élongation < 5%, longueur 7,50 m, 50 mm de large, Boucle renforcée de 200 mm. Mousqueton contre-coudé à verrouillage. DIN EN 12195.
 Charge admissible en tension directe : 25 kN.
 En cerclage : 50 kN.
 Les forces sont valables pour une traction droite.
 Ne pas utiliser pour le levage !.

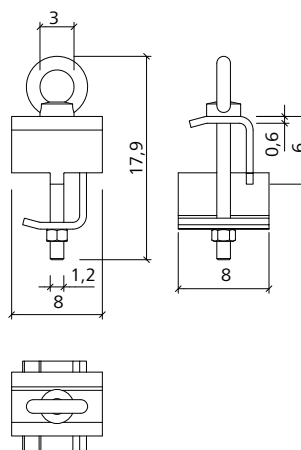
| Référence | Désignation | m ² | kg |
|-----------|--------------------------------------|----------------|------|
| 29-930-10 | Sangle d'amarrage avec 1 mousqueton | | 3,80 |
| 29-930-15 | Sangle d'amarrage avec 2 mousquetons | | 3,90 |

Pince de calage H20

Galvanisée. Se fixe sur deux poutrelles H20. Avec œillet de fixation pour la sangle.



| Référence | Désignation | m ² | kg |
|-----------|---------------------|----------------|------|
| 29-930-90 | Pince de calage H20 | | 1,00 |

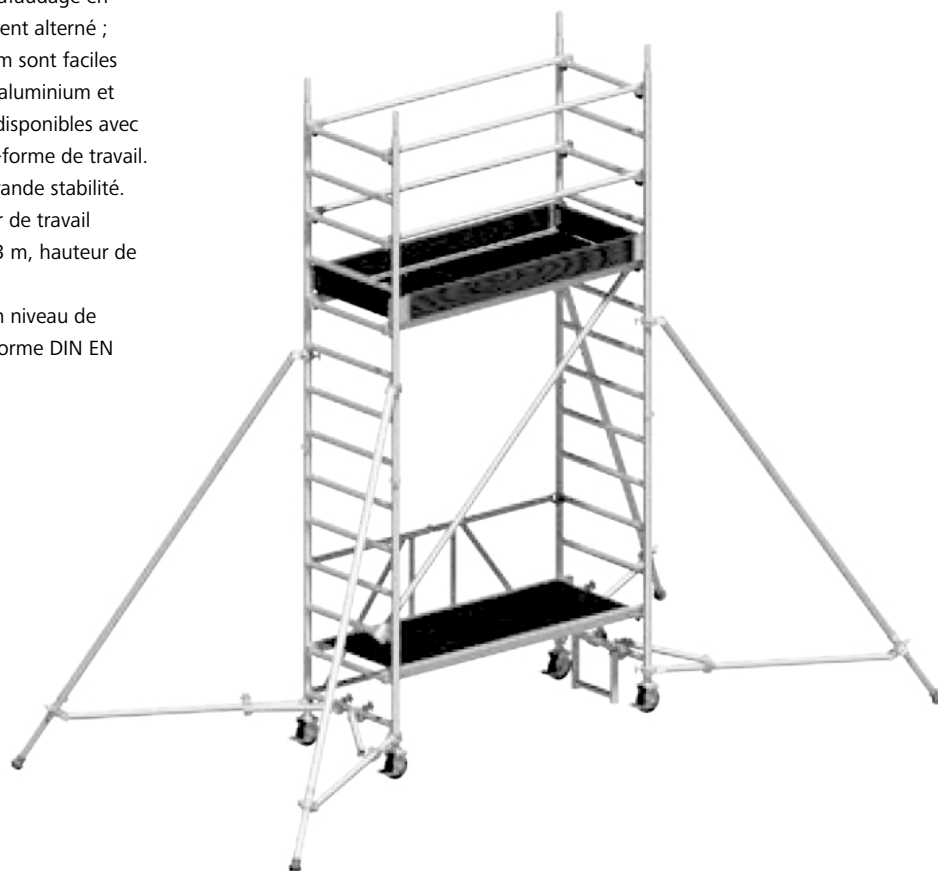


Coffrage de dalles

MAB-MEVA plate-forme de travail

Pour les travaux en petite hauteur. Échafaudage en aluminium s'assemblant par emboîtement alterné ; garde-corps et diagonales en aluminium sont faciles à encliquer. Platelages avec châssis en aluminium et plancher en contreplaqué, également disponibles avec trappe pour sécuriser l'accès à la plate-forme de travail. Muni de roues pleines pour une très grande stabilité. Équipé d'étais tirant-poussant. Hauteur de travail 4,61 m, hauteur de l'échafaudage 3,83 m, hauteur de la plate-forme de travail 2,61 m. Charge adm. 2,0 kN/m² sur au max. un niveau de travail (classe d'échafaudage 3 selon norme DIN EN 1004:2005).

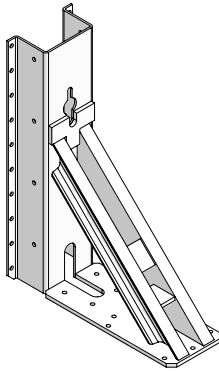
| Référence | Désignation | m ² | kg |
|-----------|---------------------------------|----------------|--------|
| 29-919-00 | MAB-MEVA plate-forme de travail | | 145,50 |



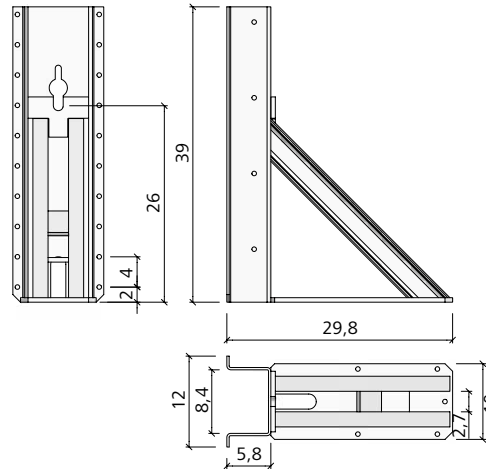
Coffrage de dalles

Équerre de poutre 40/30

Galvanisée. Pour le coffrage des rives et des poutres.

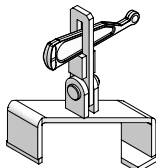


| Référence | Désignation | m ² | kg |
|-----------|-------------------------------|----------------|------|
| 29-500-10 | Equerre de poutre 40/30 | | 5,10 |

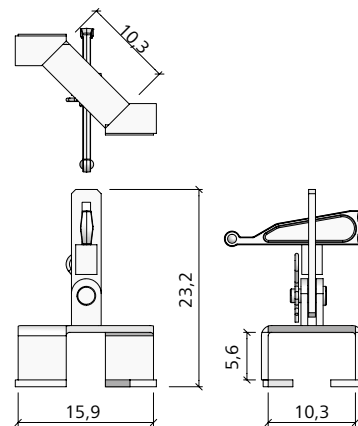


Pince à clavette H20

Galvanisée. Pour fixer l'équerre de poutre 40/30 à la membrure supérieure de la poutrelle secondaire H20.

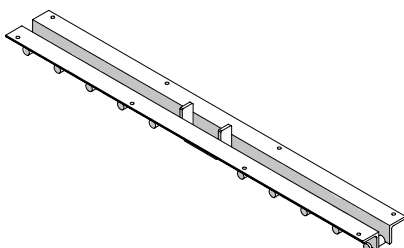


| Référence | Désignation | m ² | kg |
|-----------|----------------------------|----------------|------|
| 29-500-45 | Pince à clavette H20 | | 1,90 |

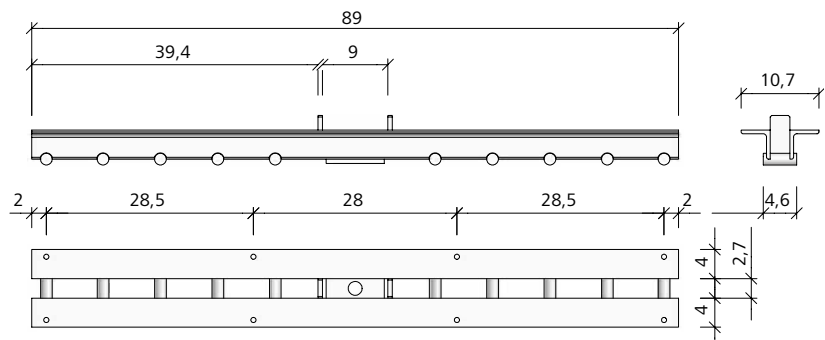


Rail de serrage

Galvanisé. Pour fixer l'équerre de poutre 40/30. Se fixe sous les poutrelles secondaires (2 x H20) à l'aide du dispositif de serrage.



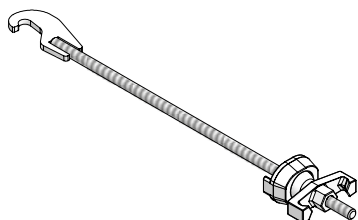
| Référence | Désignation | m ² | kg |
|-----------|-----------------------|----------------|------|
| 29-500-20 | Rail de serrage | | 6,50 |



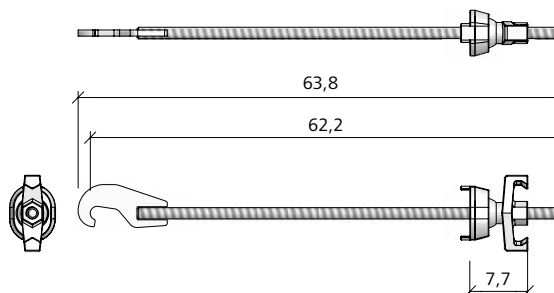
Coffrage de dalles

Dispositif de serrage

Galvanisé. Pour optimiser l'entraxe des équerres de poutre. Permet un assemblage robuste entre l'équerre de poutre 40/30 et le rail de serrage.

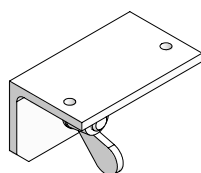


| Référence | Désignation | m ² | kg |
|-----------|-----------------------|----------------|------|
| 29-500-35 | Dispositif de serrage | | 2,20 |

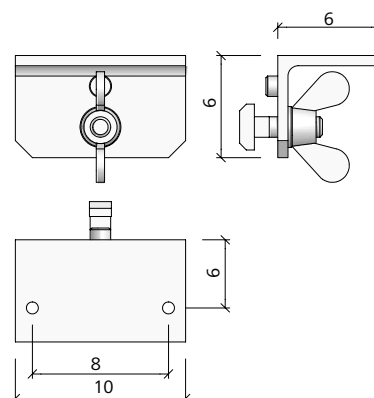


Support de poutrelles

Galvanisé. Se fixe sur la rehausse d'équerre de poutre à l'aide de sa vis à tête marteau. Support pour poutrelle H20 ou pour bois équarri.

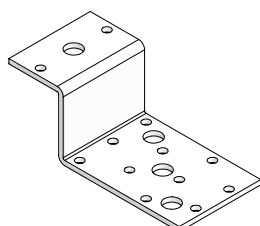


| Référence | Désignation | m ² | kg |
|-----------|-----------------------|----------------|------|
| 29-500-25 | Support de poutrelles | | 0,60 |

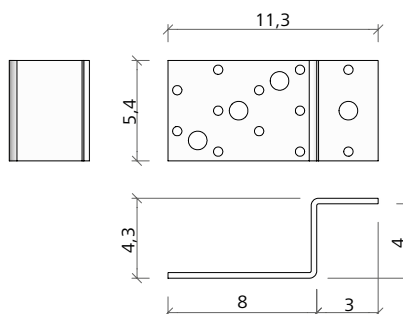


Assembleur Z 40

Galvanisé. Pour assembler les poutrelles primaires H20 aux poutrelles secondaires H20 (membrure de 40 mm de haut). Pour la fixation, utiliser de préférence des pointes à double tête.



| Référence | Désignation | m ² | kg |
|-----------|-----------------|----------------|------|
| 29-207-30 | Assembleur Z 40 | | 0,19 |



Notes

A large grid of small dots for taking notes.



MEVA Schalungs-Systeme GmbH

Industriestrasse 5 Tél. +49 7456 692-01
72221 Haiterbach Fax +49 7456 692-66
Allemagne info@meva.net

www.meva.net