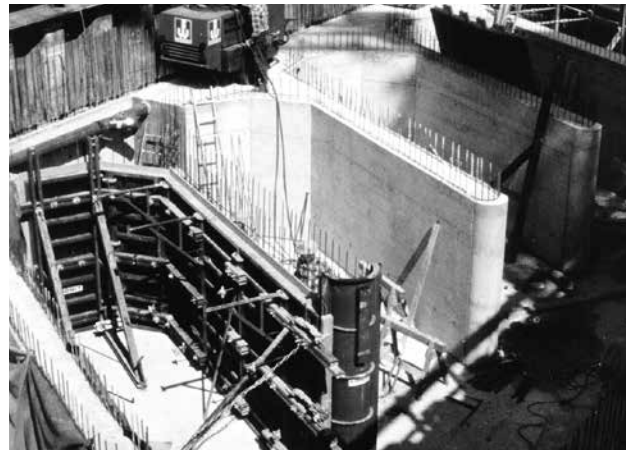




Coffrage de poteaux circulaires Circo

Instructions de montage et d'utilisation

Coffrage de poteaux circulaires



Caractéristiques du produit

Le coffrage de poteaux circulaires Circo est un coffrage en acier doté d'une peau de coffrage en acier pour des poteaux circulaires en béton apparent. Il est composé de deux demi-coquilles identiques traitées KTL/ACC pour une protection anti-corrosion efficace.

Les demi-coquilles existent en diamètres de 25 cm à 80 cm, au pas de 5 cm. Les trois hauteurs disponibles (hauteur standard de 300 cm, rehausses/sous-hausses de 50 cm et 100 cm) permettent de réaliser toutes les hauteurs de poteaux au pas de 50 cm.

La poussée de béton maximale est de 120 kN/m². Pour déterminer rapidement la pression exercée par le béton frais sur les coffrages verticaux, rendez-vous sur www.meva.fr dans la rubrique SERVICES WEB et disposez de notre calculateur de pression du béton frais (selon la norme DIN 18218:2010-01).

Le montage/démontage du coffrage de poteaux circulaires Circo doit toujours être assuré par du personnel qualifié. Dans la présente notice, les explications de montage/démontage correspondent au montage/démontage standard. Il est possible de s'écarter des recommandations de la présente notice en faisant appel à des pratiques éprouvées, à des pratiques sûres d'utilisation.

Les pièces du coffrage doivent faire l'objet d'un contrôle visuel (absence de dommages) avant chaque montage.

Le coffrage de poteaux circulaires Circo doit être assemblé en respectant l'ordre des étapes.

Abréviations, dimensions, croquis, tableaux, etc.

Les abréviations utilisées seront expliquées au fur et à mesure de leur survenue.

Les dimensions non suivies d'une unité de mesure sont indiquées en cm.

La numérotation des pages de la présente notice est précédée de l'appellation CIRCO. La numérotation des croquis et des tableaux se fait par page. Le document comporte des renvois à d'autres pages, croquis et tableaux ; ces pages, croquis et tableaux figurent dans la présente notice ou dans d'autres notices. Le sigle du produit indique où trouver le renvoi.

Coffrage de poteaux curculaires



À noter

Les instructions de montage et d'utilisation contenues dans cette notice décrivent, en se basant sur l'expérience pratique du matériel, comment utiliser le matériel MEVA pour que son utilisation (montage, mise en place, démontage) soit conforme, sûre et rapide. Pour en faciliter la compréhension et la lisibilité, les croquis ne comportent pas toujours tous les détails techniques. Pour les domaines d'application spécifiques qui ne sont pas expliqués dans la notice, veuillez nous contacter. Nous vous apporterons notre aide dans les plus brefs délais. La fiche de montage relative au matériel utilisé sur le chantier, qui doit préalablement être établie par l'entreprise de construction, est destinée à réduire et à prévenir les risques liés aux chantiers. Elle doit comporter les informations suivantes :

- Le déroulement des travaux, y compris le montage et démontage du matériel
- Le poids des différents panneaux et composants des systèmes utilisés
- L'ancrage et l'étalement utilisés (le type de matériel, le nombre d'ancrages et d'étais, la disposition du matériel)
- La mise en place des plates-formes de bétonnage (quantité et dimensions des plates-formes nécessaires), des différents accès, des systèmes de protection contre les chutes de hauteur
- Les points de levage destinés à la manutention des panneaux à l'aide d'une grue. Il est impératif de respecter les recommandations figurant dans les instructions de montage et d'utilisation ; toute utilisation contraire devra faire l'objet d'une étude statique séparée.

Important : le matériel utilisé doit toujours être dans un état irréprochable. Les pièces défectueuses doivent immédiatement être retirées de la circulation. Le cas échéant, seule l'utilisation de pièces détachées originales de MEVA est autorisée.

Attention ! Il est strictement interdit de lubrifier ou d'encrer les serrures de coffrage.

Sommaire

Schéma du coffrage.....	4
Stockage et transport	5
Montage – Unité de base.....	6
Montage – Éléments de rehausse.....	8
Montage – Fermeture du coffrage	9
Montage – Abouts de voiles courbes	10
Serrures de coffrage – Nombre de serrures – Espacement	11
Nombre de serrures – Exemples	12
Accès à la plate-forme de bétonnage Circo.....	13
Démontage	15
Prestations de services	16
Nomenclature.....	17

Coffrage de poteaux curculaires

Schéma du coffrage

- ① Coffrage de poteaux
circulaires Circo
- ② Plate-forme de bétonnage
Circo Ø 25-80 cm
- ③ Console pour la plate-forme
Circo
- ④ Tubes de garde-corps face
coffrante Circo
- ⑤ Etai combiné TP 250
- ⑥ Garde-corps arrière repliable
- ⑦ Garde-corps latéral repliable
- ⑧ Plinthe arrière
- ⑨ Trappe d'accès
- ⑩ Revêtement en aluminium

Incluses dans la livraison de la
plate-forme Circo :

- 2 axes à goupilles 16/90
- 2 goupilles β4

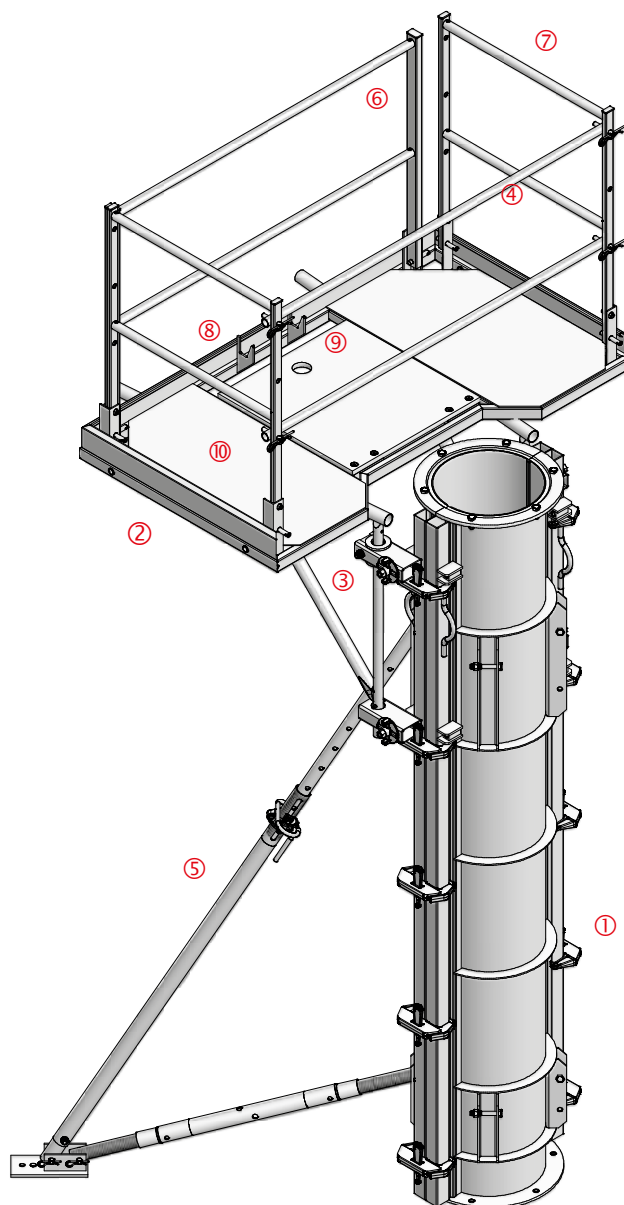


Fig. 4.1

Désignation	Référence
Plate-forme Circo	29-415-10
Console plate-forme Circo.....	29-415-20
Tube garde-corps face- coffrante Circo	29-415-25
Vis à brides DW15/180	29-401-10
Etai combiné TP 250 sans sabot d'étais	29-109-25
Serrure de coffrage M.....	29-400-71
Vis à 6 pans M16x40, galv., DIN 933	63-120-49
Ecrou frein à 6 pans M16, galv., DIN 985	63-130-00

Coffrage de poteaux curculaires

Stockage et transport

Les demi-coques de Circo peuvent être empilées et stockées dans des racks de stockage uni (fig. 5.1). Ainsi les peaux de coffrage sont protégées contre les intempéries.

Deux demi-coques Circo sont stockées dans un rack. Elles peuvent être reprises une par une ou par rack, par la grue ou par le chariot élévateur.

L'élingue de la grue est accrochée aux anneaux de levage intégrés latéralement dans les demi-coques. Le chariot élévateur reprend le rack avec les demi-coques par en-dessous, dans le sens transversal par rapport à la longueur.

Sur le camion, il est possible d'empiler trois racks de stockage et de poser deux piles de racks de stockage l'un à côté de l'autre (fig. 5.2).

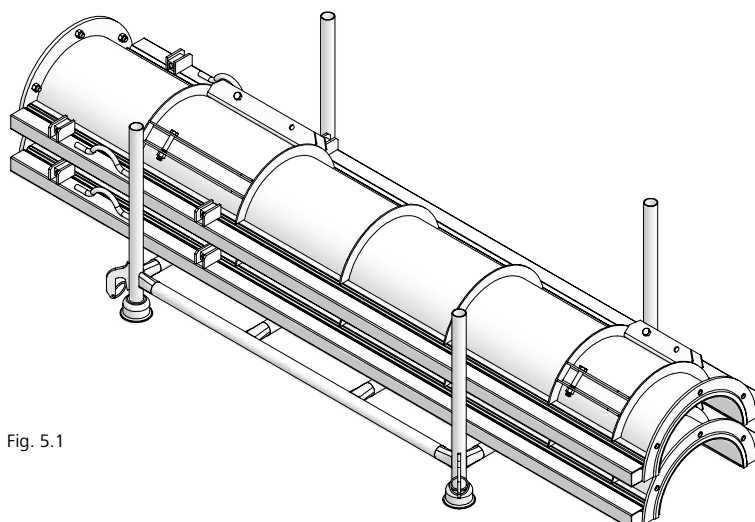


Fig. 5.1

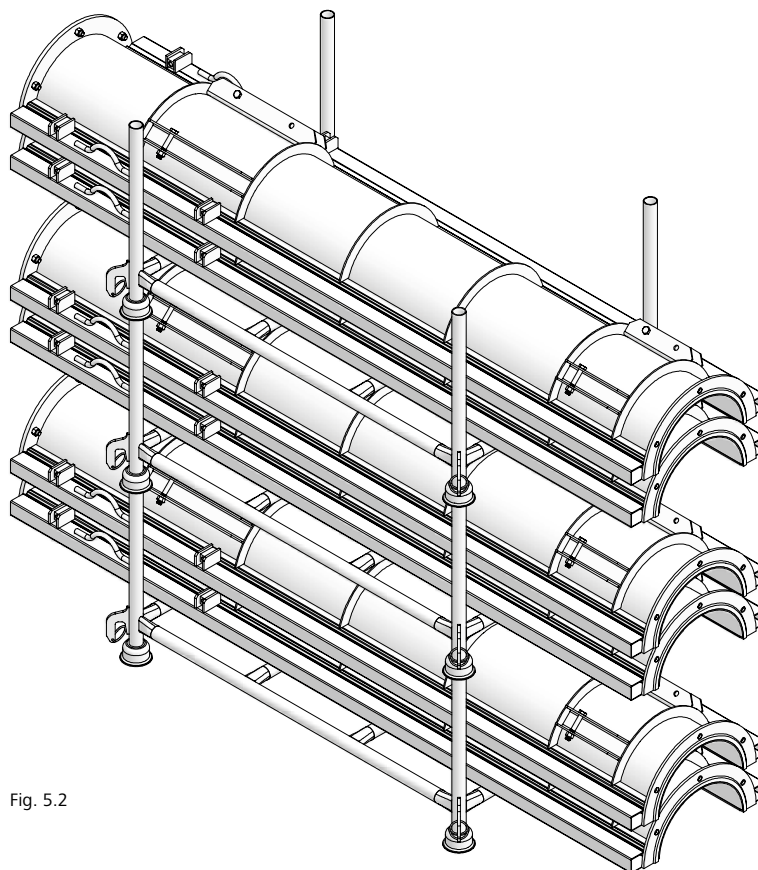


Fig. 5.2

Montage – Unité de base

Les pages CIRCO 6 et 7 décrivent le montage complet d'un coffrage de poteaux avec plate-forme et étais combinés sans sabot d'étais. La page 6 récapitule les pièces nécessaires pour le montage d'une unité de base ayant une hauteur standard de 300 cm. Les différentes étapes du montage sont expliquées en page CIRCO-7.

Pour le montage des rehausses, la fermeture du coffrage et d'autres informations pratiques, rendez-vous en page CIRCO-8.

Remarque concernant l'étaie oblique

Selon la hauteur du coffrage, le coffrage est étagé soit à l'aide de 2 étais combinés, soit à l'aide de 2 étais tirant-poussant, soit encore à l'aide d'étais obliques Triplex (pour les colonnes de plus de 6 m de haut). Pour choisir l'étaie le mieux adapté à votre coffrage (étais tirant-poussant, étais combinés ou étais Triplex), veuillez consulter le tableau 7.2.

L'étaie oblique se fixe sur les sabots d'étais à l'aide des axes à goupille 16/90 et des goupilles β 4 (axes et goupilles sont inclus dans la livraison).

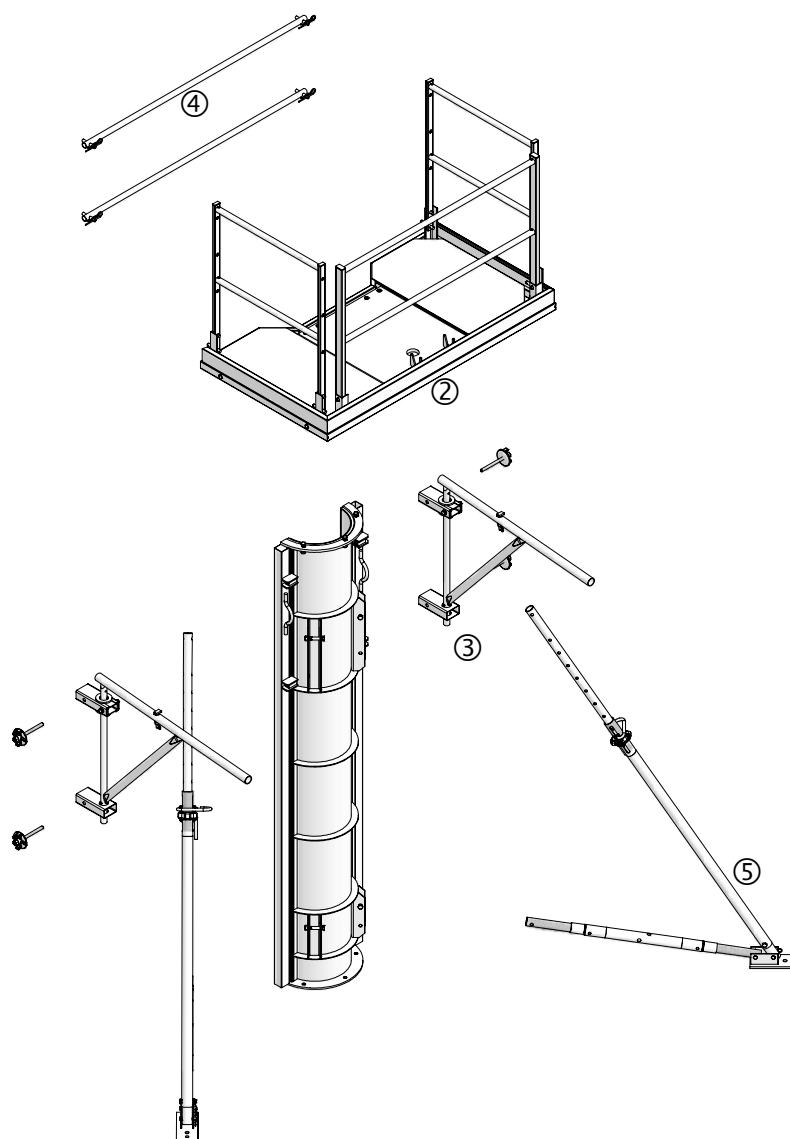


Fig. 6.1

Liste des accessoires nécessaires pour le coffrage Circo (hauteur standard de 300 cm)

Référence	Désignation	Pcs	Poids unitaire
② 29-415-10	Plate-forme de bétonnage Circo	1	95,0 kg
③ 29-415-20	Console plate-forme Circo	2	17,0 kg
④ 29-415-25	Tube garde-corps face coffrante Circo	2	4,5 kg
⑤ 29-109-25	Étais combiné TP 250 sans sabot d'étais	2	28,0 kg
29-401-10	Vis à brides DW 15/180	4	1,1 kg
29-400-71	Serrure de coffrage M	8	3,0 kg

Inclus dans la livraison : 2 axes à goupille 16/90, 2 goupilles β 4

Tab. 6.2

Montage – Unité de base

Il est conseillé de coucher les éléments au sol pour effectuer le montage (Fig. 7.1).

1. Poser une demi-coque Circo ① sur le sol nivelé, la peau de coffrage vers le bas.
2. Fixer l'étalement (étais combinés TP 250 sans sabot d'étais dans l'illustration ci-contre ⑤) sur la demi-coque à l'aide des axes 16/90 et des goupilles B 4.
3. Fixer les consoles, destinées à la plate-forme Circo ③, sur les demi-coques à l'aide des vis à brides DW15/180.
4. Fixer la plate-forme Circo ② à l'aide des vis à tête marteau des consoles dans la rainure en T de la plate-forme Circo.
5. Déplier les garde-corps arrière ⑥ et latéraux ⑦ de la plate-forme Circo et fixer les deux tubes garde-corps face coffrante ④ sur la plate-forme Circo.
6. Lever la demi-coque, avec étais et plate-forme, en fixant une élingue 2 brins sur les boucles latérales.
7. Fixer les platines d'embase (destinées aux étais) dans le sol en béton ou sur des pièces préfabriquées en béton à l'aide de chevilles spécifiques.

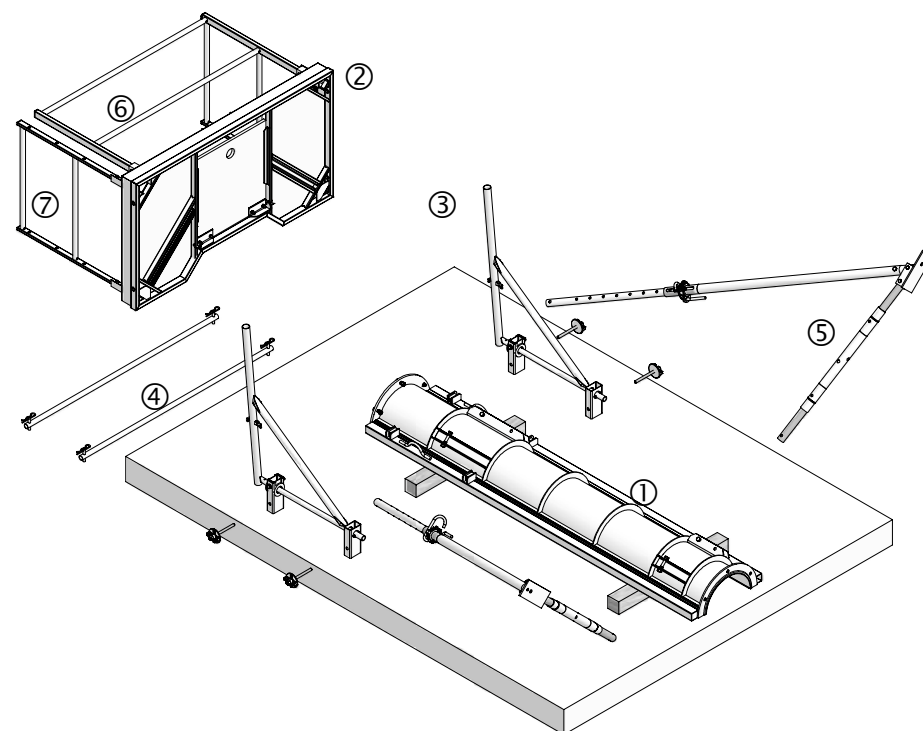


Fig. 7.1

Pour choisir l'étalement le mieux adapté à votre coffrage de poteaux, veuillez consulter le tableau 7.2.

Désignation	Référence	Champ de réglage (m)	Compression adm. (kN)	Traction adm. (kN)	Poids (kg)	Domaine d'application recommandé
Étançons SRL						
SRL 120	29-108-80	0,90–1,50	20,0	30,0	8,3	Ajustement horizontal du sabot mural, étais combiné TP 250, coffrage grim pant
SRL 170	29-108-90	1,20–2,20	25,0	40,0	10,5	Coffrage de trémies
Étais tirant-poussant R						
R 160	29-109-40	1,35–2,00	25,0	25,0	11,0	Alignement horizontal
R 250	29-109-60	1,90–3,20	25,0	30,0	18,5	Étais supérieur de l'étais combiné TP 250 pour coffrage jusqu'à 360 cm de haut
R 460	29-109-80	3,40–5,20	20,0	30,0	35,8	Coffrage de poteaux jusqu'à 600 cm de haut
R 630	29-109-85	5,10–7,60	9,5	25,0	67,8	Coffrage de poteaux jusqu'à 900 cm de haut
Hauteurs de voiles et de poteaux de plus de 6,00 m						
Triples R 680	—	6,40–7,20	45,0	45,0	123,0	Coffrage de voiles et de poteaux
Triples R 780	—	7,40–8,20	45,0	45,0	139,0	
Triples R 880	—	8,40–9,20	45,0	45,0	149,0	
Triples R 980	—	9,40–10,20	35,0	45,0	160,0	

Tab. 7.2

Montage – Éléments de rehausse

La rehausse est montée au sol sur les éléments couchés. Il convient de monter les demi-coques en sous-hausse de l'élément de base. Ainsi la plate-forme de bétonnage Circo peut rester en place en cas de changement de hauteur de coffrage (fig. 8.2).

1. Enlever les vis.
2. Approcher les demicoques de base et de rehausse et remettre en place les vis (Fig. 8.1).

La mise en place de plusieurs rehausse est possible sans perte en stabilité.

Lors du montage, les raccords entre les demi-coques se centrent automatiquement, c'est-à-dire qu'il n'y a pas de décalage au niveau des raccords.

Démontage

Le démontage se fait dans l'ordre inverse.

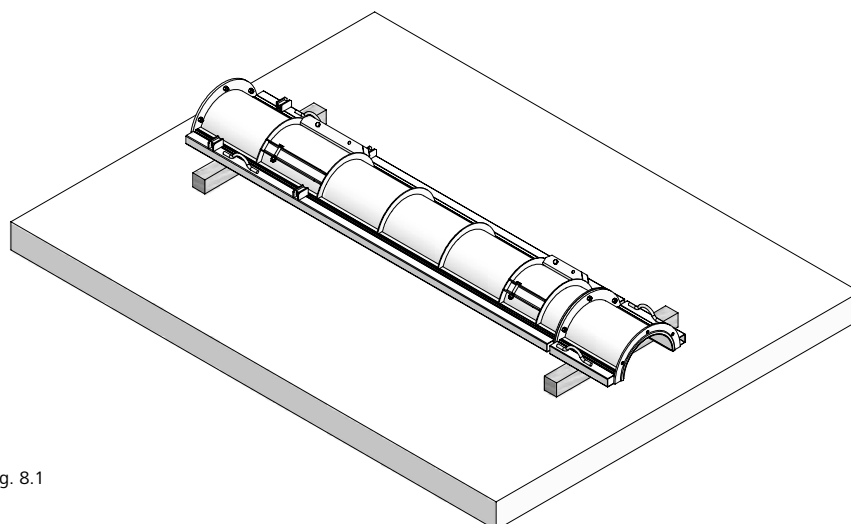


Fig. 8.1

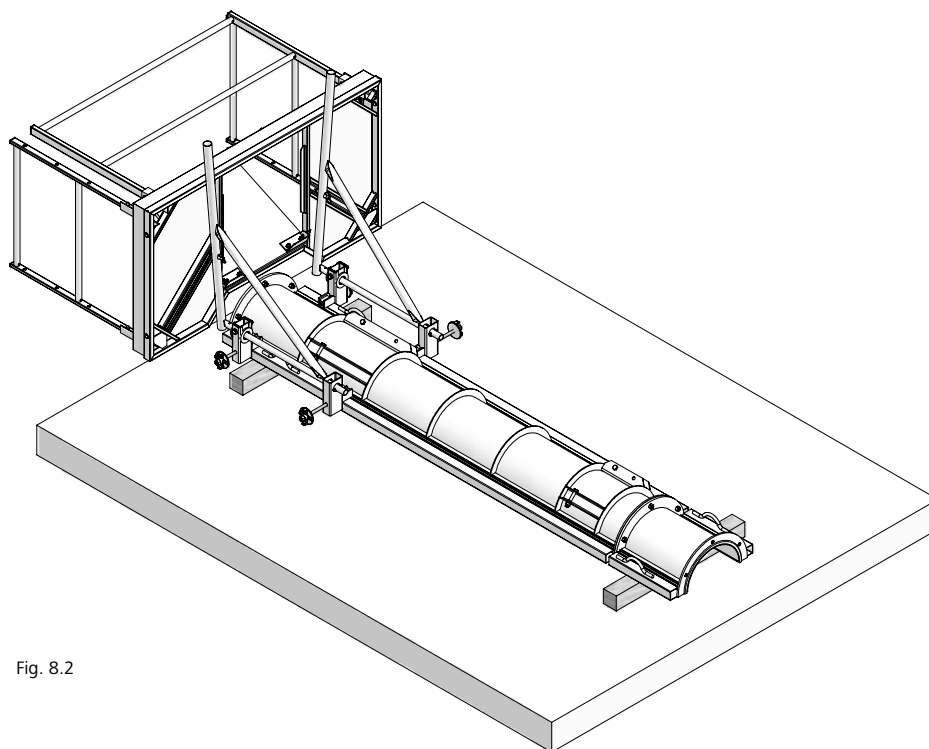


Fig. 8.2

Coffrage de poteaux circulaires

Montage – Fermeture du coffrage

La demi-coque, déjà équipée d'une plate-forme et qui vient d'être levée, doit être bien stabilisée afin de pouvoir être fermée à l'aide de l'autre demi-coque.

1. Accrocher la deuxième demi-coque Circo à la grue et l'amener vers la première qui est déjà en place (fig. 9.1).
2. Raccorder les deux demi-coques avec des serrures de coffrage Mammut (fig. 9.2).

Attention : le nombre de serrures utilisées varie selon la hauteur et le diamètre du coffrage de poteaux circulaires (voir pages CIRCO-11 et CIRCO-12).

Conseil pratique

La mise à niveau du coffrage de poteaux circulaires Circo peut être effectuée à l'aide d'un fil à plomb. Pour minimiser le balancement du fil à plomb en présence de vent, notamment pour les colonnes de grande hauteur, plonger le fil à plomb dans un seau rempli d'eau.

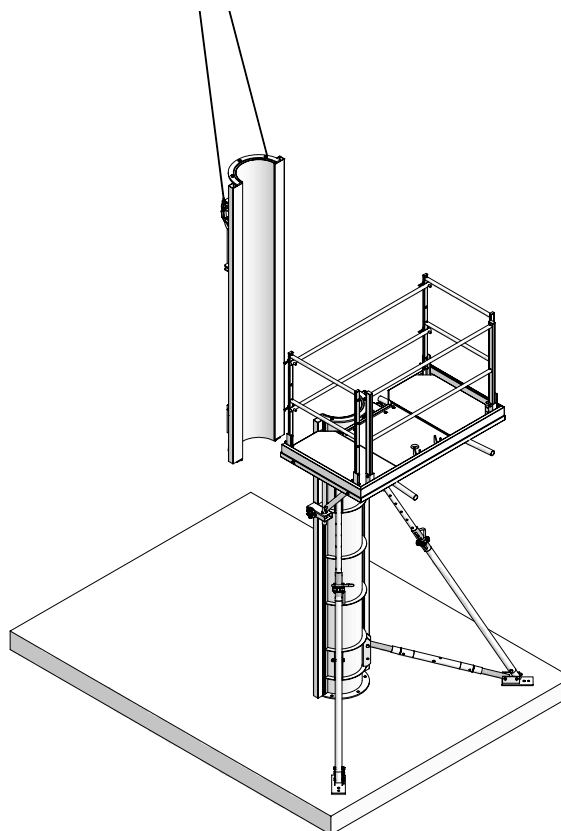


Fig. 9.1

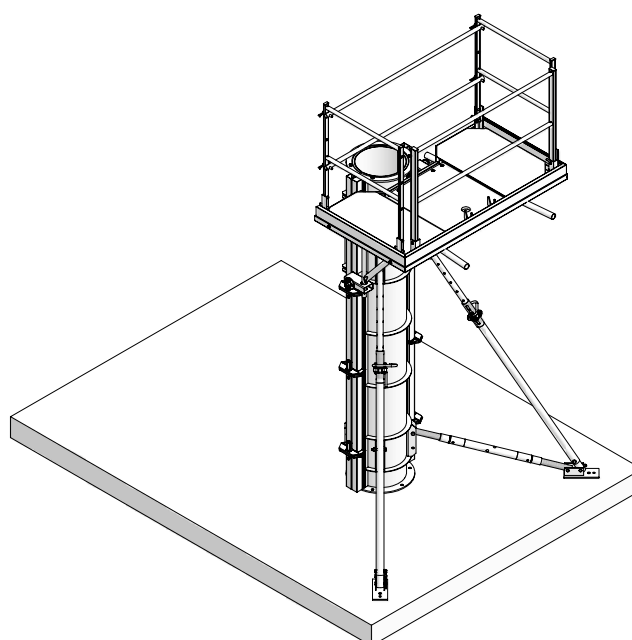


Fig. 9.2

Désignation	Référence
Serrure de coffrage M.....	29-400-71

Montage – Abouts de voiles courbes

La demi-coque, dont le diamètre correspond à l'épaisseur du voile, peut aussi être utilisée comme about de voiles courbe (pour voiles jusqu'à 60 cm d'épaisseur) et se fixe sur les abouts des coffrages de voiles MEVA à l'aide de la serrure de coffrage Mammut (fig. 10.1 et 10.2). Pour les voiles avec une épaisseur supérieure ou égale à 65 cm, utiliser la serrure de coffrage Circo-Mammut (fig. 10.3).

Attention : le nombre de serrures utilisées varie selon la hauteur et le diamètre du coffrage de poteaux circulaires (voir pages CIRCO-11 et CIRCO-12).

Dans le présent cas, il n'est pas utile d'étayer la demi-coque Circo.

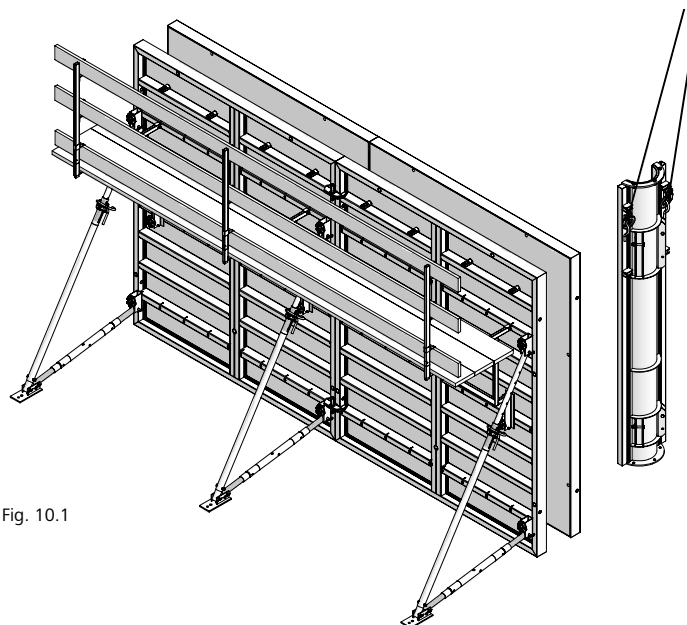


Fig. 10.1

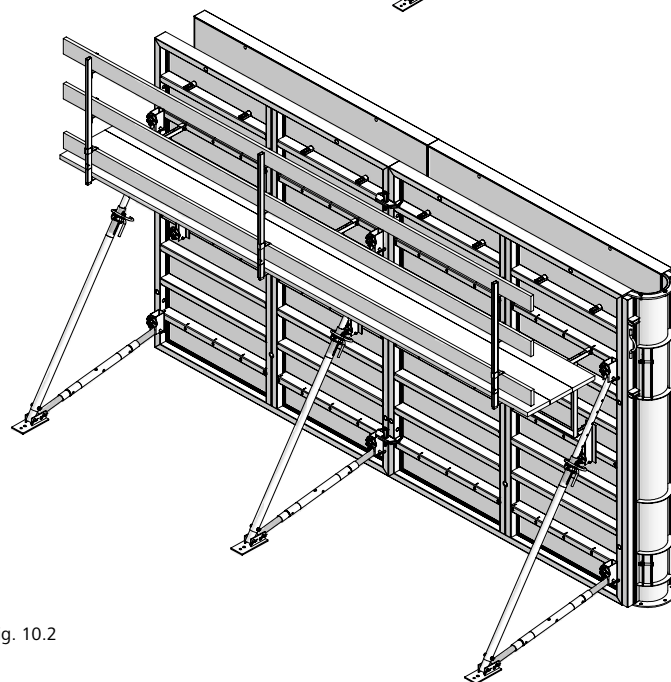


Fig. 10.2

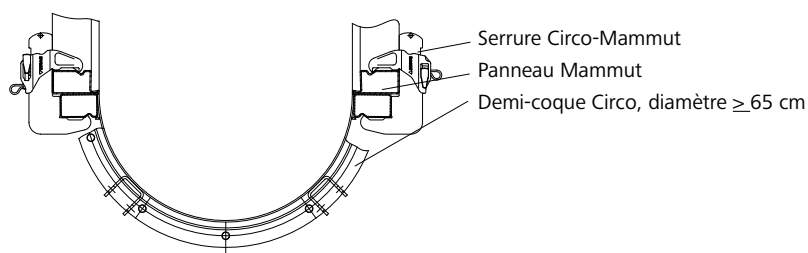


Fig. 10.3

Désignation	Référence
Serrure de coffrage M.....	29-400-71
Serrure Circo-Mammut.....	29-400-80

Serrure de coffrage – Nombre de serrures – Espacement

Le nombre de serrures de coffrage Mammut à utiliser varie selon le diamètre et la hauteur de bétonnage, voir fig. 11.1 et 11.2.
La poussée de béton admissible est de 120 kN/m².

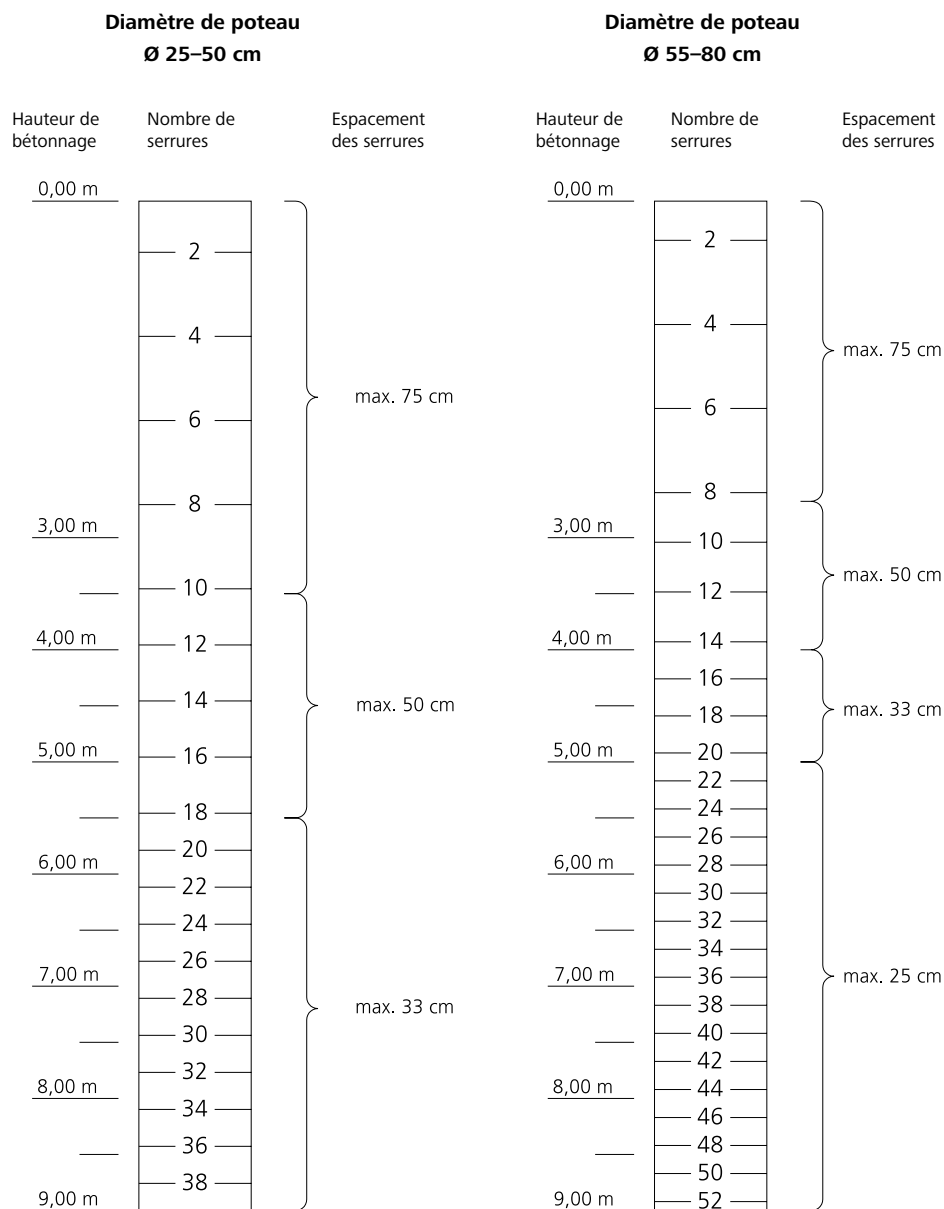


Fig. 11.1

Fig. 11.2

Désignation	Référence
Serrure de coffrage M.....	29-400-71

Nombre de serrures – Exemples

Attention

Étant donné que le béton développe une pression plus élevée sur le bas du coffrage de poteaux circulaires, il est impératif d'y réduire l'espacement entre les serrures de coffrage. Autrement dit, il faut fixer plus de serrures sur le bas que sur le haut du coffrage (fig. 12.1 et 12.2).

Diamètre de poteau Ø 25–50 cm

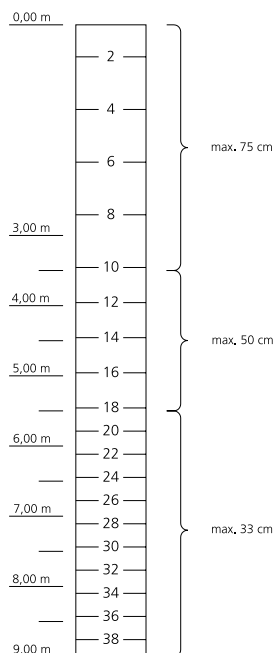


Fig. 12.1

Exemple n° 1 :

Diamètre de poteau : 30 cm

Hauteur de bétonnage : 600 cm

Pour une hauteur de bétonnage de 6,00 m et selon la fig 12.1, compter 22 serrures de coffrage (pour 6 m, compter 20 à 22 serrures de coffrages, toujours arrondir vers le haut). Compter donc 11 serrures de coffrage par côté.

Espacement entre les serrures de coffrage (en partant du haut) : jusqu'au 5e niveau de serrures, l'intervalle de montage maximal est de 75 cm en partant du haut, du 6e au 9e niveau de 50 cm, et pour le 10e et le 11e niveau de 33 cm. Les serrures de coffrage du bas doivent se trouver le plus proche possible du sol, mais pourtant assez éloignées pour permettre le démontage.

Diamètre de poteau Ø 55–80 cm

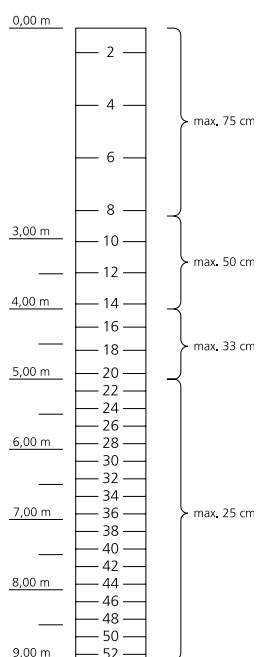


Fig. 12.2

Exemple n° 2 :

Diamètre de poteau : 60 cm

Hauteur de bétonnage : 600 cm

Selon fig. 12.2, pour une hauteur de bétonnage de 600 cm, il faut prévoir 30 serrures de coffrage (600 cm se situe entre 28 et 30, c.à.d. il faut prévoir le nombre plus élevé). Il faut donc prévoir 15 serrures de coffrage par côté.

Espacement entre les serrures de coffrage (en partant du haut) : jusqu'au 4ième niveau de serrures, l'intervalle de montage maximal est de 75 cm en partant du haut, du 5ième au 7ième niveau de 50 cm, et du 8ième au 10ième niveau de 33 cm. Les serrures de coffrage du bas doivent se trouver le plus proche que possible du sol, mais pourtant assez éloignées pour permettre le démontage.

Désignation	Référence
Coffrage de serrure M	29-400-71

Accès à la plate-forme de bétonnage Circo

L'accès à la plate-forme se fait – selon la hauteur de la plate-forme et les mesures de prévention actuellement en vigueur – à l'aide d'une échelle, d'une échelle à crinoline ou d'une tour escalier MEVA. En matière de sécurité et de santé au travail, veuillez toujours respecter la législation en vigueur du pays dans lequel le coffrage de poteaux curvulaires Circo est mis en œuvre.

Selon le règlement de prévention des accidents, il est autorisé d'utiliser une échelle pour accéder à une plate-forme de travail (jusqu'à 5,00 m de haut).

Pour les plates-formes situées à plus de 5,00 m de haut, il faut obligatoirement recourir à une échelle à crinoline (fig. 13.1), à une tour escalier ou un ascenseur. L'espace situé entre la tour escalier et la plate-forme Circo doit impérativement être sécurisé à l'aide de madriers et de protections latérales (matériel non fourni).

Voir également les instructions de montage et d'utilisation de la Tour escalier MEVA.

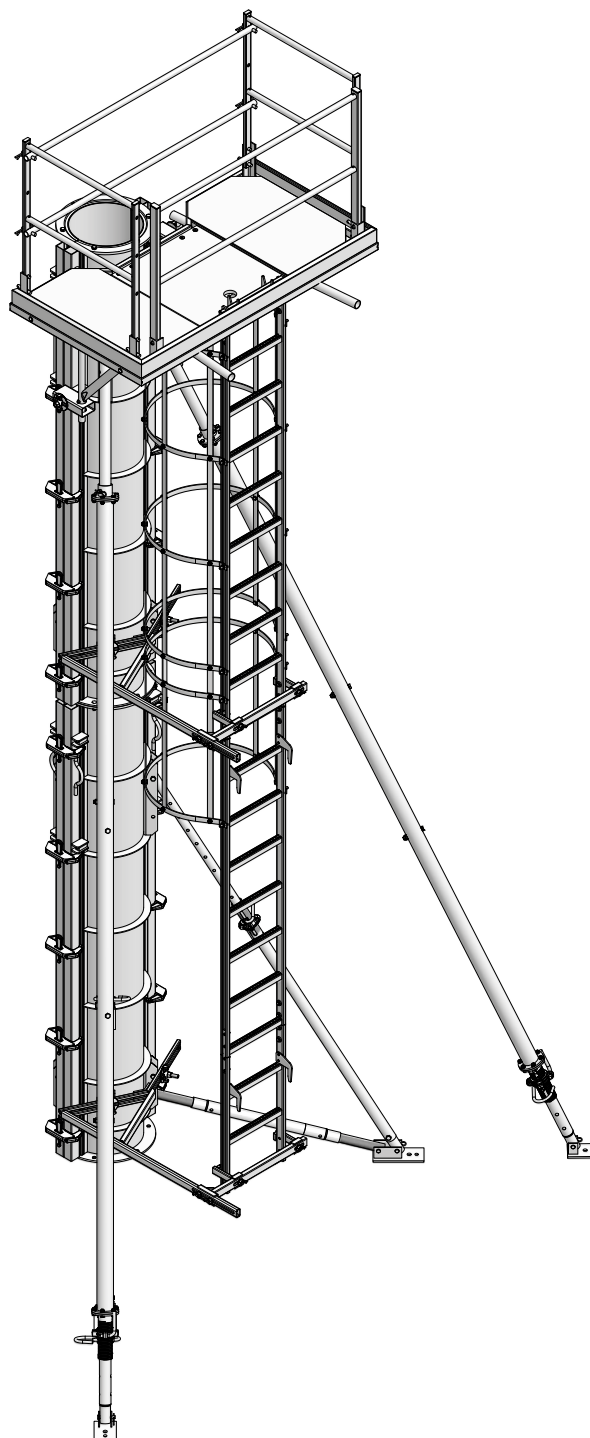


Fig. 13.1

Accès à la plate-forme de bétonnage Circo

Afin de sécuriser le travail en hauteur, le coffrage de poteaux circulaires Circo peut aussi accueillir une plate-forme de bétonnage et une échelle de service (fig. 14.1 et 14.2).

L'échelle à crinoline sécurise l'accès. Elle est fixée sur la plate-forme Circo à l'aide de la traverse d'accrochage pour échelles extensibles et peut être adaptée à la hauteur du coffrage grâce aux échelles extensibles.

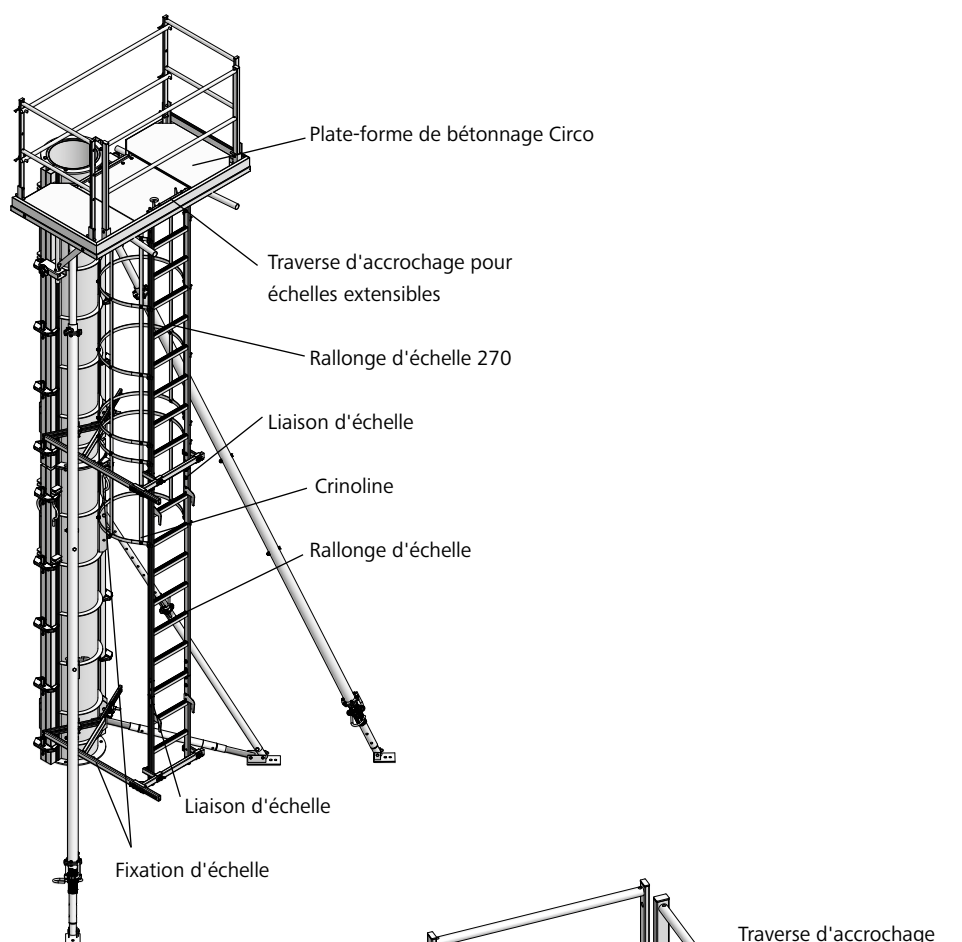


Fig. 14.1

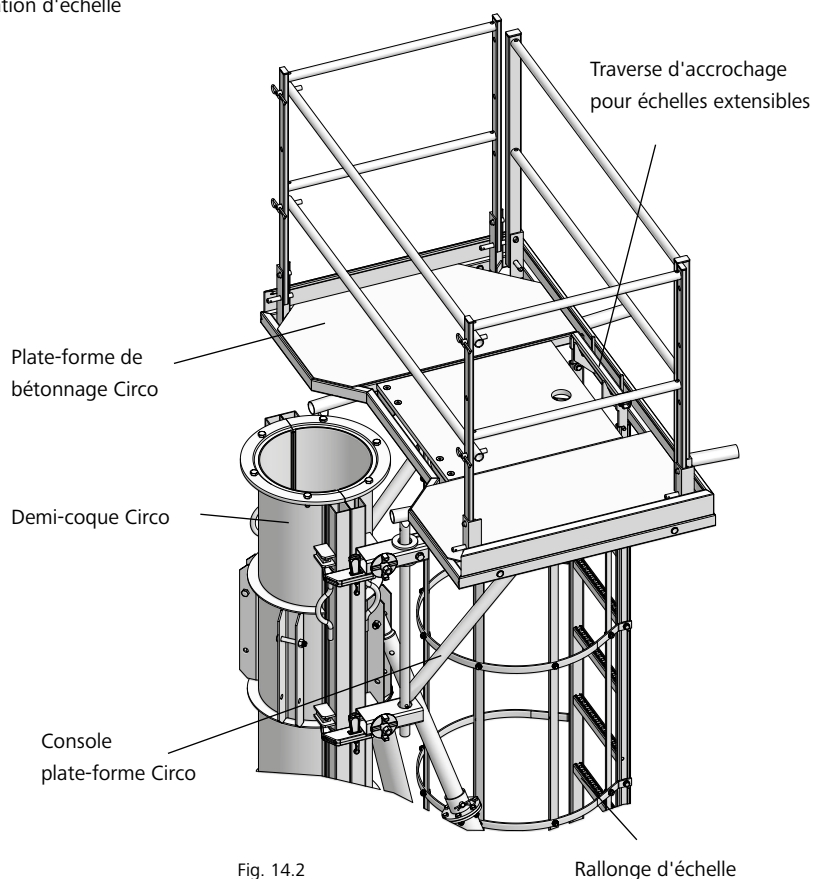


Fig. 14.2

Désignation	Référence
Plate-forme de bétonnage Circo	29-415-10
Console plate-forme Circo	29-415-20
Tube garde-corps face coffrante Circo	29-415-25
Vis à brides 18	29-401-10
Rallonge d'échelle 270	29-416-52
Rallonge d'échelle 90	29-416-60
Liaison d'échelle	29-414-70
Traverse d'accrochage pour échelles extensibles	29-415-50
Fixation d'échelle	29-415-45
Crinoline 210	29-414-85
Crinoline 85	29-414-90

Démontage

1. Accrocher l'élingue à 2 brins à la demi-coque puis tendre l'élingue. Enlever toutes les serrures de coffrage Mammuth (fig. 15.1).
2. Séparer les demi-coques à l'aide d'une cale en bois et déposer la première demi-coque pour le nettoyage (fig. 15.2).
3. Accrocher la deuxième demi-coque.
4. Dès que l'élingue est tendue, desserrer les vis des platines d'embase.
5. Pour le nettoyage, poser la demi-coque sur la plate-forme Circo (fig. 15.3).
6. Enlever les salissures à l'aide d'un balai ou d'un chiffon. Lors du nettoyage, veillez à ne pas utiliser de marteau (ou tout autre outil pouvant provoquer des rayures ou des déformations) pour retirer le béton résiduel de la peau en acier.
7. Appliquer le produit décoffrant MevaTrenn par pulvérisation.
8. Pour démonter l'étalement oblique et la plate-forme Circo, poser la demi-coque à terre peau coffrante vers le bas.

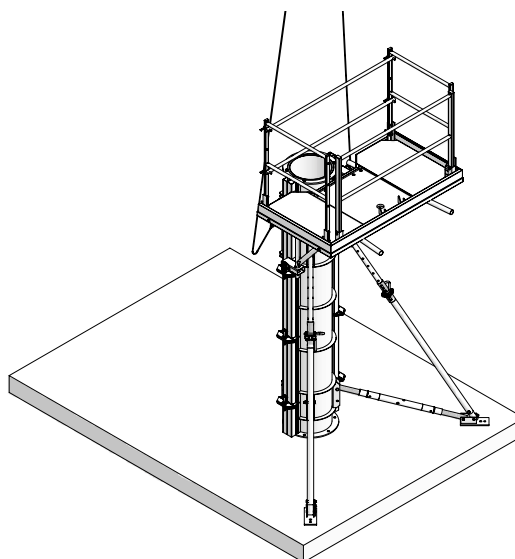


Fig. 15.1

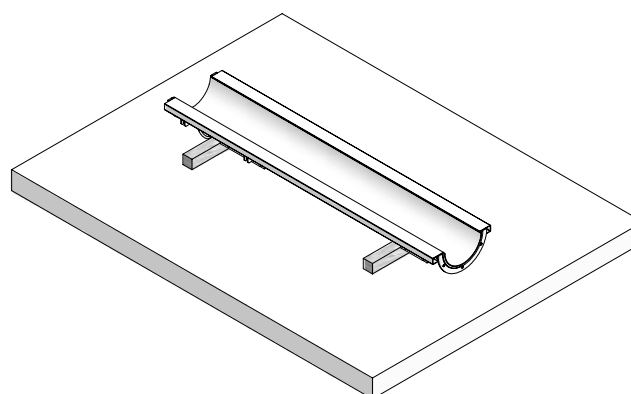


Fig. 15.2

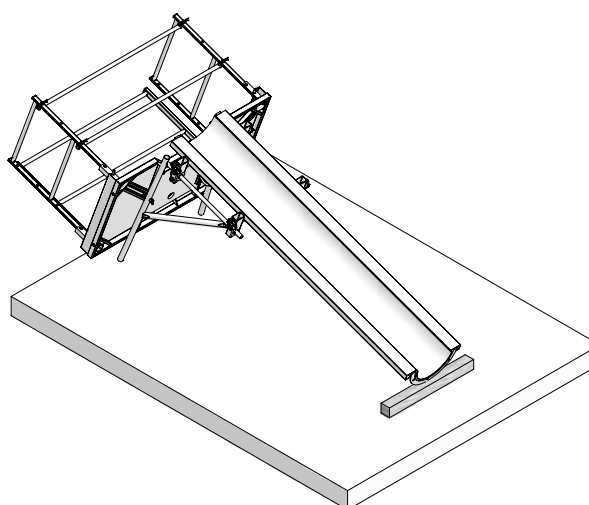


Fig. 15.3

Désignation	Référence
Décoffrant MevaTrenn Pro	
Bidon 30 L	29-203-93
Tonneau de 200 L	29-203-97
Container de 1000 L	29-203-98
Buse en acier inoxydable FT8 pour lance	29-203-94
Pulvérisateur Steel/Master 5 L	29-903-70
Robinet pour container de 1000 L	29-203-99

Coffrage de poteaux curvulaires

Prestations de services

Service Nettoyage

Après avoir été retourné par le client, le matériel subit un nettoyage professionnel.

Service Nettoyage et régénération de coffrages de voiles

Les coffrages sont nettoyés avec un équipement industriel.

Lors des opérations de régénération, les cadres sont soumis à des contrôles ; le cas échéant, ils sont grenillés, repeints et dotés d'une nouvelle peau coffrante.

Tant que la fonctionnalité, la stabilité dimensionnelle, la charge statique du profil-cadre et des gorges du cadre sont préservées, les opérations de nettoyage et de régénération s'avèrent plus rentables qu'un nouvel achat.

Forfait Location

Le grand parc de matériel de location dont dispose MEVA permet de répondre rapidement à des demandes importantes de matériel. Les centres logistiques assurent un acheminement rapide du matériel. En louant le matériel, les clients ont la possibilité de tester et d'utiliser les coffrages MEVA directement sur les chantiers.

Forfait LocationPlus

En s'acquittant du forfait LocationPlus, les frais consécutifs à la location sont pris en charge par MEVA (hormis les pertes de matériel et les dégradations totales). Pour le client cela représente une estimation fiable des coûts (plus de frais consécutifs) et des durées de location plus courtes ; le client n'étant plus obligé de s'occuper de la remise en état du matériel.

Plans de calepinage

Nos spécialistes en ingénierie d'application travaillent avec des systèmes CAD – partout dans le monde. Cela nous permet d'élaborer une solution sur mesure adaptée aux besoins réels des différents chantiers et des plans de calepinage et de cyclage clairs et précis contribuant à faciliter le travail sur les chantiers.

Service « Sur mesure »

Nos experts se tiennent à votre disposition pour élaborer des solutions et des coffrages sur mesure ; des coffrages pouvant par ex. être combinés à des coffrages standard de MEVA.

Fiche statique

Le calcul exact des charges appliquées sur les coffrages est souvent source de problème sur les chantiers. Si vous le souhaitez, nous pouvons contre facturation réaliser ces calculs à votre place.

Nos formations

Venez profiter du savoir faire de nos experts et des toutes dernières avancées technologiques dans le domaine du coffrage. Nous proposons des formations en techniques de coffrage. Elles ont pour objectif de vous familiariser avec les coffrages MEVA, c'est-à-dire de faciliter, de rentabiliser et de sécuriser leur utilisation.

