



AluFix

Le manuable léger



Prêt pour de nombreuses applications

Petit poids, grande flexibilité

Travaux dans l'existant, construction paysagère, coffrage de voiles, de fondations et de dalles sont autant de domaines dans lesquels AluFix peut jouer de ses atouts : durée de vie exceptionnelle, grande adaptabilité et cadences de productivité élevées de par son faible poids. Ce coffrage manuable, sans grue, offre une excellente valeur d'usage.

Poser – bloquer – coffrer

Mis en œuvre avec la tête évo AluFix – qu'il suffit d'emboîter sur l'étau de chantier EuMax et de bloquer à l'aide de la goupille 14/90e –, le système AluFix se transforme en coffrage horizontal et permet la réalisation de dalles jusqu'à 46 cm d'épaisseur avec des cadences élevées.



Un système pour voiles et dalles

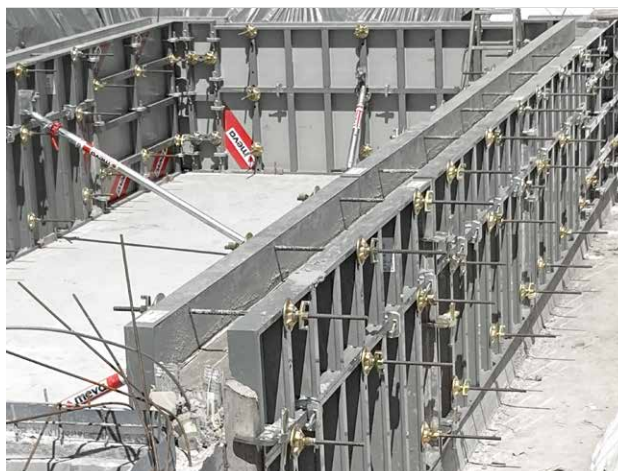
Le domaine d'application de cet ingénieux coffrage peut également être élargi aux dalles. La mise en œuvre de pièces identiques, comme c'est déjà le cas pour le coffrage de voiles, facilite la gestion du matériel et la logistique de chantier.



Construction et aménagement paysager Jusqu'à 350 m de haut sans rehausse

Grâce au faible poids de ses panneaux et à sa mise en œuvre facile et rapide, avec juste quelques pièces de base, AluFix est le coffrage idéal pour la construction et l'aménagement paysager.

La grille de hauteurs disponibles a été étudiée pour parvenir à coffrer rapidement des voiles jusqu'à 350 cm de haut, sans avoir à utiliser de rehausse. L'assortiment de panneaux, de dimensions échelonnées, convient à la réalisation de nombreux tracés – tout en réduisant au maximum les zones à compenser et en facilitant la réalisation des coffrages d'angle.



Fondamentalement ingénieux

AluFix est facile à installer, même sur un chantier exigü. Grâce à ses profils de préhension ergonomiques, il peut être transporté à la main en toute sécurité. C'est le système idéal pour coffrer les rives des planchers et des fondations, même pour les géométries complexes.

AluFix – Le manuable léger

De l'efficacité pour le bâtiment

Coffrer sans concession

AluFix, c'est le coffrage incontournable de tout projet de construction sans grue devant satisfaire aux exigences d'un béton de parement. Son large choix de panneaux est parfaitement adapté aux besoins et aux spécificités des chantiers du monde entier.

AluFix est convaincant dans

- la construction résidentielle
- la construction tertiaire
- les travaux publics et le génie civil
- la construction communale et d'infrastructures
- la construction paysagère et l'aménagement de jardins

Hauteurs [cm]	Largeur panneau [cm]						Panneaux d'angle					Compensation PA
	90	75	55	45	40	25	AI	AE	AIA	AEA	AID	
350	■	■	■	■	■	■	■	■			■	■
300	■	■	■	■	■	■	■	■			■	■
270	■	■	■	■	■	■	■	■			■	■
250	■	■	■	■	■	■	■	■			■	■
150	■	■	■	■	■	■	■	■	■	■	■	■
135	■	■	■	■	■	■	■	■	■	■	■	■

AI Angle intérieur, longueur des côtés 20 cm
 AE Angle extérieur
 AIA Angle intérieur articulé, longueur des côtés 30 cm

AIA Angle intérieur articulé, longueur des côtés 7,5 cm
 AID Angle intérieur décoffrant, longueur des côtés 25 cm
 PA Pièce d'adaptation, 5 cm (alkus)



i

Tout simplement ingénieux

→ Flexibilité

- Des hauteurs de 350, 300, 270, 250, 150 et 135 cm ainsi que 6 largeurs pour faciliter le coffrage des angles, quelle que soit l'épaisseur du voile à réaliser

→ Performance

- Admet une pression du béton frais (norme DIN 18218) de 50 kN/m² pour un voile simple (tolérances de planéité norme DIN 18202, Tab. 3, ligne 6)

→ Utilisation variée

- Dimensions idéales pour de nombreux travaux
- Construction dans l'existant

→ Sans grue

→ Profil creux en aluminium

- Profil de préhension ergonomique
- Cadre robuste
- Thermolaquage de grande qualité
- Revêtement résistant aux chocs et aux rayures
- Facilité de nettoyage

→ L'ingénieuse traverse multifonction

- Avec écrous Dywidag soudés dans le profil
- Tous les accessoires (consoles, étais tirant-poussant, rails d'alignement par ex.) sont mis en place avec la vis à brides MEVA

→ Design MEVA, design fonctionnel

- Serrure de coffrage MEVA pour un assemblage robuste et rapide au marteau
- Peau en polypropylène de grande qualité alkus assortie d'une garantie longue durée de 7 ans

→ Compatible avec EcoAs



Tige traversante hors béton

La tige traversante haute peut être facilement remplacée par des brides de serrage 23 et une entretoise D22 comme écarteur.



Passage de tige rentrant

Les panneaux de 90 et 75 cm de large sont équipés de passages de tige supplémentaires. Situés à 20 cm du bord des panneaux, ces passages de tige permettent de poser les tiges traversantes au-dessus de la bande d'étanchéité et donc de simplifier le coffrage des fondations.



Sans tiges traversantes

Les panneaux AluFix de 25 à 55 cm de large facilitent le bétonnage des fondations et murets, car le coffrage peut être exécuté sans les traditionnelles tiges traversantes. Pour cela, des feuillards perforés sont mis en place à l'aide de tendeurs. Et la tige traversante haute (hors béton) est fixée à l'aide de la bride de serrage 23.

AluFix – pour coffrer malin

Un voile plein d'idées

La qualité MEVA dans les moindres détails

Les systèmes de coffrage MEVA se démarquent par leur haut niveau d'efficacité, de qualité et nombre de détails pratiques. Cela vaut également pour le coffrage manportable AluFix. Ce modulaire – qui est toujours composé des mêmes éléments de base, qui fait appel à peu d'accessoires et qui offre un large choix de panneaux de dimensions différentes – a tout d'un système MEVA : il est fait pour faciliter la mise en œuvre du béton sur les chantiers. Compatible avec la gamme EcoAs, AluFix permet aussi d'utiliser le parc de coffrages existant.



Vis à brides DW

pour solidariser toutes les pièces au coffrage avec seulement une pièce

Traverse multifonction

fabriquée à partir d'un profil aluminium creux, dotée d'écrous DW 15 (soudés dans le profil) pour une fixation rapide et fiable des accessoires

Profil creux

pour une grande stabilité dimensionnelle et une durée de vie accrue

Thermolaquage de grande qualité

pour faciliter le nettoyage et réduire l'adhérence du béton



Passage de tige complémentaire (à percer)

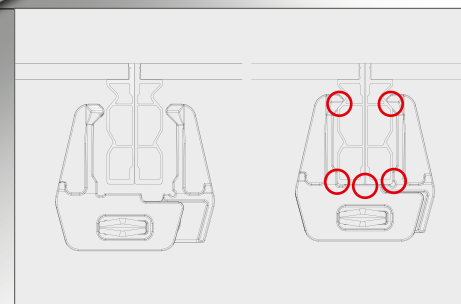
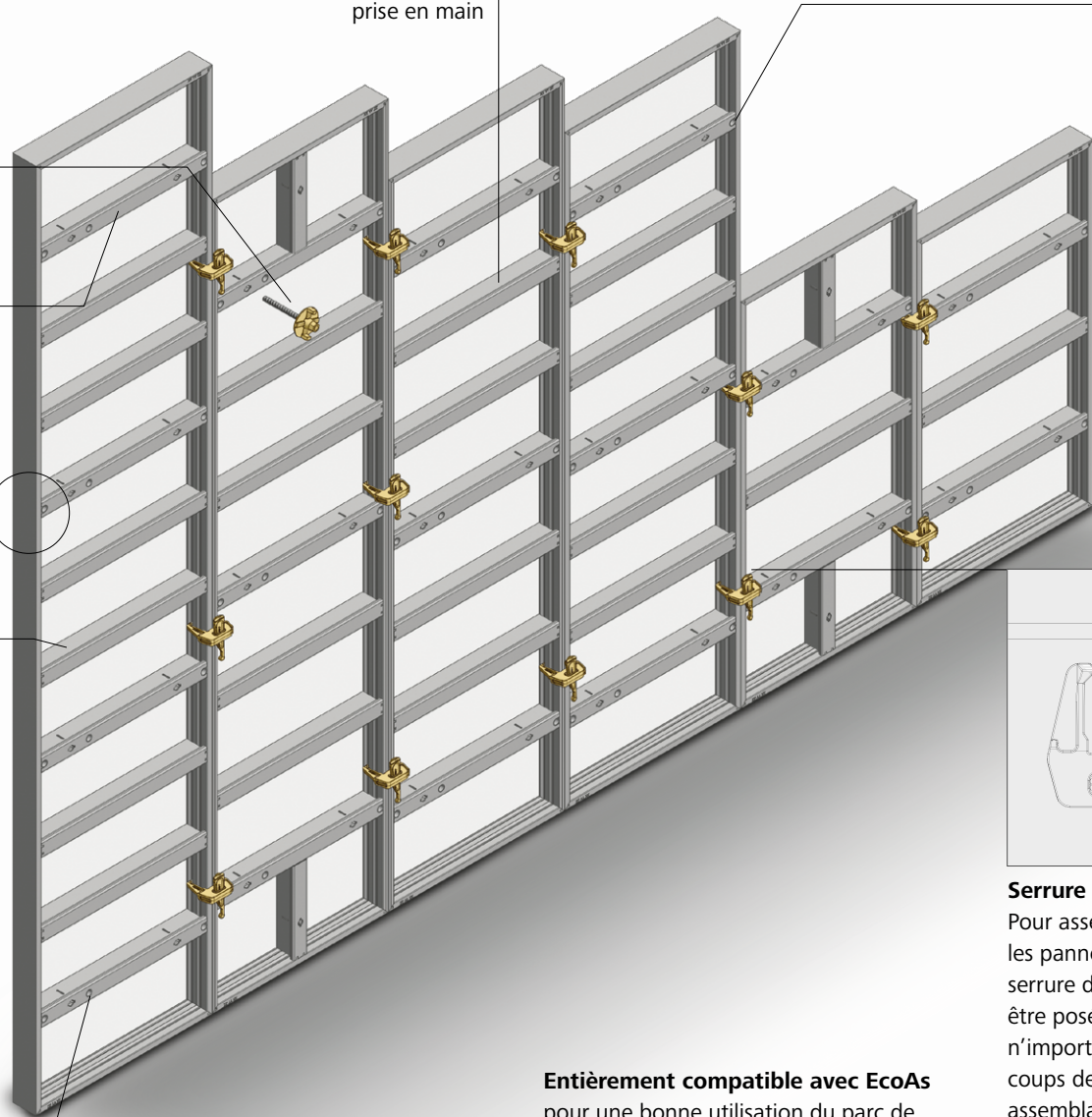
facilite le coffrage des fondations

Profil de préhension ergonomique

fabriqué à partir d'un profil solide en aluminium creux pour une bonne prise en main

Passage de tige

avec douille conique, soudée par les deux côtés



Entièrement compatible avec EcoAs

pour une bonne utilisation du parc de matériel existant

Serrure de coffrage EA

Pour assembler rapidement et efficacement les panneaux, une seule pièce suffit : la serrure de coffrage MEVA. Cette serrure peut être posée d'une seule main, en continu à n'importe quel endroit du cadre. Quelques coups de marteau suffisent pour avoir un assemblage droit et robuste, et obtenir un alignement parfait du coffrage.



Peau en polypropylène alkus

n'absorbe pas l'eau. Elle ne gondole pas et ne se rétracte pas. Sa surface robuste et plane garantit des parements de très grande qualité, même après de nombreux réemplois.

Durable et productif

Plus léger que le plastique et sans date limite d'utilisation

Recyclable et économe en ressources

Le manuable léger AluFix de MEVA est supérieur aux autres systèmes de coffrage sans grue, notamment en matière de productivité, de longévité et de durabilité. Alors que les coffrages en plastique ont une durée de vie limitée, 10 ans au plus, il n'y a pas de « date d'expiration » pour AluFix. La structure robuste du cadre et la peau de coffrage résistent bien plus longtemps dans le temps. Le matériau ne se dégrade pas, il est insensible aux effets de l'environnement tels que les rayons UV et les variations de température.

Le faible poids des panneaux aluminium, qui sont plus légers que les coffrages de facture comparable, rend le travail moins pénible. L'utilisateur a nettement moins de pièces d'assemblage et d'ancrage à poser. Cela permet de réduire les stocks de matériels et la main-d'œuvre, d'accélérer les travaux, d'améliorer la santé et la sécurité au travail.

AluFix est fabriqué en grande partie à partir d'aluminium recyclé et, quand ses vieux jours viendront, il pourra de nouveau être recyclé et valorisé. En limitant le phénomène d'adhérence, mais aussi grâce à son cadre aux profils fermés, ce coffrage permet également d'économiser beaucoup de temps et de ressources au moment du nettoyage.



Nécessitant 50 % de pièces d'assemblage et 25 % de tiges traversantes en moins que les coffrages en plastique, AluFix permet non seulement de réduire les stocks de matériels, mais aussi de faciliter le travail.



En réduisant le temps de nettoyage, AluFix fait baisser les coûts de main-d'œuvre tout en économisant les ressources.



Le faible poids des panneaux et le profil de préhension ergonomique permettent de faciliter et de sécuriser le travail.



AluFix est fabriqué en grande partie à partir d'aluminium recyclé et peut, après une longévité accrue, à son tour être recyclé et valorisé.



La peau en polypropylène alkus permet de faciliter la réalisation des plans, d'optimiser l'investissement et de répondre aux critères exigeants des bétons apparents.

Un pionnier qui ouvre la voie

Plus avec MEVA

Le coffrage. Juste. Intelligent.

Un grand nombre de produits, aujourd'hui des standards de l'industrie du coffrage, ont été développés par MEVA à Haiterbach (Bade-Wurtemberg). En tant que pionnier de la branche, nous travaillons à améliorer le quotidien des entreprises de construction. Nous mettons tout en œuvre pour sécuriser et simplifier les travaux de coffrage pour une meilleure productivité. Et pour cela, quoi de plus normal que de faire appel à des produits et des technologies de qualité.

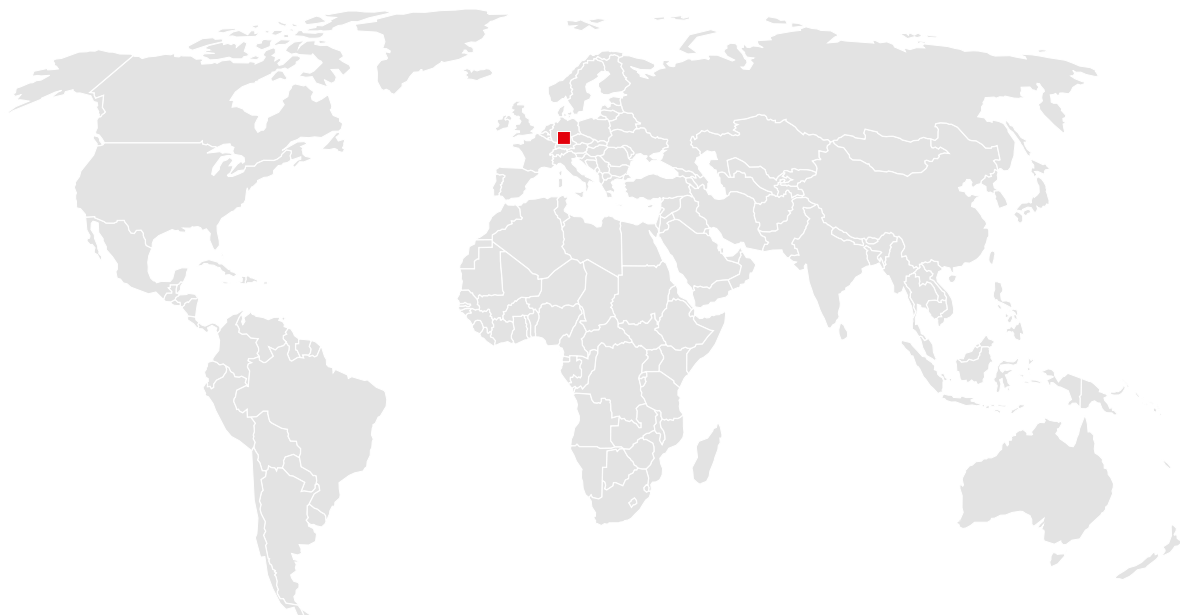
PME familiale et indépendante, nos actes et nos décisions sont guidés par les valeurs des entreprises familiales. Il nous semble donc important que nos clients puissent bénéficier de produits de pointe ainsi que d'un suivi personnalisé de leurs projets, et ce, quel que soit l'endroit du globe.

Du coffrage spécial aux formes complexes au coffrage standard : notre savoir-faire et notre grande variété de produits font de nous un partenaire hors pair en matière de conseils, notamment pour les incroyables challenges auxquels font aujourd'hui face les professionnels de la construction.



Vous pouvez compter sur nous, où que vous soyez !

Avec 40 sites répartis sur 5 continents, nous sommes là où vous avez besoin de nous. Nous sommes là quand vous avez besoin de nous.



MEVA Schalungs-Systeme GmbH

Industriestrasse 5 Tel. +49 7456 692-01
72221 Haiterbach Fax +49 7456 692-66
Allemagne info@meva.net

www.meva.net

Société mère (Allemagne)

MEVA Schalungs-Systeme GmbH
Industriestrasse 5
72221 Haiterbach
Tel. +49 7456 692-01
Fax +49 7456 692-66

info@meva.net
www.meva.net

France

MEVA Systèmes de Coffrage SNC
7 place de la Gare
57200 Sarreguemines
Tel. +33 3.87.95.99.38
Fax +33 3.87.95.99.02

france@meva.net
www.meva.net

BeNeLux (Belgique)

MEVA BeNeLux NV
Roosveld 7a
3400 Landen
Tel. BE +32 11 717040
Tel. NL +31 182 570770
Tel. LU +352 20 283747

benelux@meva.net
www.meva.net

Suisse

MEVA Schalungs-Systeme AG
Birren 24
5703 Seon
Tel. +41 62 769 71 00
Fax +41 62 769 71 10

Rte de la Chocolatière 26
1026 Echandens
Tel. +41 21 313 41 00
Fax +41 21 313 41 09

schweiz@meva.net
www.meva.net

Key-Account D-Schweiz	Tel. +41 79 810 37 73
Nordschweiz	Tel. +41 79 647 75 17
Ostschweiz	Tel. +41 79 124 99 84
Mittel-/Oberland	Tel. +41 79 743 53 07
Zentralschweiz, Wallis	Tel. +41 79 963 85 52
Romandie	Tel. +41 79 946 36 79
Sarganser-Glarnerland Graubünden, TREMCO AG	
	Tel. +41 55 614 10 10
Tessin, Lumafer SA	Tel. +41 91 829 36 40

Représentants internationaux

AE-Dubai	Tel. +971 4 8042200
AT-Pfaffstätten	Tel. +43 2252 20900-0
AU-Adelaide	Tel. +61 8 82634377
BE-Landen	Tel. +32 11 717040
BH-Riffa	Tel. +973 3322 4290
CA-Toronto	Tel. +1 416 8565560
CH-Seon	Tel. +41 62 7697100
DK-Holbæk	Tel. +45 56 311855
FR-Sarreguemines	Tel. +33 387 959938
GB-Tamworth	Tel. +44 1827 60217
HU-Budapest	Tel. +36 1 2722222
IN-Mumbai	Tel. +91 22 27563430

LATAM	latam@meva.net
LU-Rodange	Tel. +352 20 283747
MA-Casablanca	Tel. +212 684-602243
MY-Perak	Tel. +60 12 5209337
NL-Gouda	Tel. +31 182 570770
NO-Oslo	Tel. +47 67 154200
PA-Panama City	Tel. +507 2372222
PH-Manila	Tel. +63 998 5416975
QA-Doha	Tel. +974 4006 8485
SG-Singapore	Tel. +65 67354459
US-Springfield	Tel. +1 937 3280022