



VarioMax

Instructions de montage et d'utilisation

Étalement de dalles



Caractéristiques produit

VarioMax est un système d'étalement destiné à faciliter la mise en œuvre des prédalles. C'est un étalement modulaire qui ne comporte que trois composants : étau droit, poutrelle double et poutrelle télescopique. Il convainc par son petit poids et sa facilité de mise en œuvre et peut être adapté facilement à chaque plan de dalle.

Les poutrelles VarioMax peuvent également être utilisées comme lisses d'appui pour les planchers coulés en place sur un coffrage.

VarioMax est compatible avec les étais et les tours d'étalement de MEVA.

VarioMax est dimensionné d'après la norme DIN EN 12812 : 2008-12.

Les poutrelles doubles et télescopiques en aluminium ont peu de poids, une grande capacité de charge, une grande pérennité, et sont donc plus pérennes que les poutrelles H20. Grâce au thermolaquage, le béton adhère moins : les poutrelles sont plus faciles à nettoyer.

Les tétons de connexion qui sont intégrés dans les poutrelles indiquent la bonne implantation (position) des étais. En évitant la mise en place d'étais inutiles, VarioMax permet des économies de temps et de matériel, donc de coûts. Avec jusqu'à 50 % d'étais en moins, il est possible de réduire les coûts de main-d'œuvre jusqu'à 40 %. Certains autres composants, à l'instar des têtes à fourche, peuvent également être économisés. La distance entre étais est de 2,82 m dans le meilleur des cas et il ne faut que 4 étais pour une lisse d'appui de 8,77 m de long.

Les pièces du coffrage doivent faire l'objet d'un contrôle visuel avant chaque mise en œuvre. Les pièces endommagées ne doivent pas être mises en œuvre. VarioMax doit être installé en suivant l'ordre des étapes expliquées ci-après.

Abréviations, cotes, figures, tableaux, etc.

L'abréviation VM est utilisée pour VarioMax. Les autres abréviations seront expliquées au fur et à mesure de leur survenue dans le texte.

Les cotes non suivies d'une unité de mesure sont indiquées en cm.

La numérotation des pages de cette notice est précédée de l'abréviation VM. La numérotation des figures et des tableaux se fait page par page. Les références croisées figurant dans le texte peuvent se rapporter à des pages, figures et tableaux de cette notice, voire à ceux d'une autre notice. La source est identifiable grâce au sigle situé au début de la référence croisée.

Étalement de dalles



Remarque

Ces instructions de montage et d'utilisation montrent et décrivent, en se basant sur des applications pratiques courantes, comment utiliser le matériel MEVA pour que sa mise en œuvre (montage, mise en place, démontage) soit sûre, conforme, rapide et économique. Pour faciliter la lisibilité et la compréhension des détails décrits, les équipements de sécurité ne sont pas toujours illustrés en entier sur les croquis ou illustrations. Pour les applications et cas spécifiques qui ne sont pas expliqués dans la notice, veuillez nous contacter. Nous vous apporterons notre aide dans les plus brefs délais.

Lors de la mise en œuvre de nos produits, les dispositions locales et nationales en matière de santé et de sécurité au travail doivent être appliquées et respectées. La fiche de montage préalablement établie par l'entreprise de construction et relative au matériel utilisé sur le chantier est destinée à réduire et à prévenir les risques liés aux chantiers. Elle doit comporter les informations suivantes :

- L'ordonnancement des travaux, montage et démontage inclus
- Le poids de chaque panneau (de coffrage) et de chaque composant du système
- Le type, le nombre et l'espacement des ancrages et des étais tirant poussant
- La disposition, le nombre et les dimensions des passerelles de bétonnage (plates-formes de travail), protections collectives et voies de circulation incluses
- Les points d'élingage pour le grutage des panneaux. Pour cela, veuillez impérativement suivre les indications des présentes instructions de montage : tout écart doit faire l'objet d'une note de calcul séparée.

Important : le matériel utilisé sur les chantiers doit être dans un état irréprochable. Les pièces défectueuses ne doivent plus être utilisées. Pour les pièces de rechange, n'utilisez que des pièces d'origine de MEVA.

Sommaire

Présentation	4
Les principaux composants de VarioMax.....	5
Combinaisons de poutrelles / Cotes	6
Méthodes d'étalement.....	7
Montage du système	8
Assemblage des poutrelles	9
Charge des étais : étalement d'un plancher à prédalles	10
Charge adm. étais EuMax Pro / EuMax 20 + étais MD :	
étalement plancher à prédalles.....	18
VarioMax pour les planchers coulés en place sur un coffrage.....	20
Charge des étais :	
étalement des planchers coulés en place sur un coffrage.....	21
Charge adm. étais EuMax Pro / EuMax 20 + étais MD :	
étalement des planchers coulés en place sur un coffrage.....	29
VarioMax pour les planchers coulés en place sur un coffrage :	
entraxe des poutrelles secondaires	31
VarioMax pour les planchers coulés en place sur un coffrage :	
exemple de mise en œuvre.....	32
Prestations de services	34
Nomenclature.....	35

Présentation

VarioMax est un système modulaire, composé de trois pièces standardisées (étais de chantier, poutrelles doubles (PD) et poutrelles télescopiques (PT) en aluminium), destiné à l'étalement des planchers à prédalles (Fig. 4.1 et 4.2).

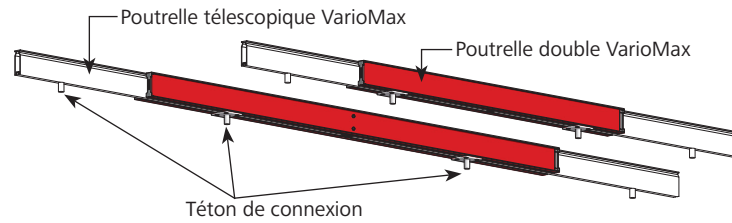


Fig. 4.1

Les poutrelles VarioMax peuvent également être utilisées comme support pour les planchers coulés en place sur un coffrage (voir page VM-20 et suivantes).

Avec VarioMax, contrairement aux lisses d'appui en bois (Fig. 4.3), l'implantation des étais (tous les 220 cm, voire 170 cm) est indiquée par les têtes de connexion qui sont solidarisés aux poutrelles (Fig. 4.1 et 4.2).

Les poutrelles télescopiques peuvent être insérées dans les poutrelles doubles. Le coffrage peut ainsi être adapté facilement à chaque plan de dalle.

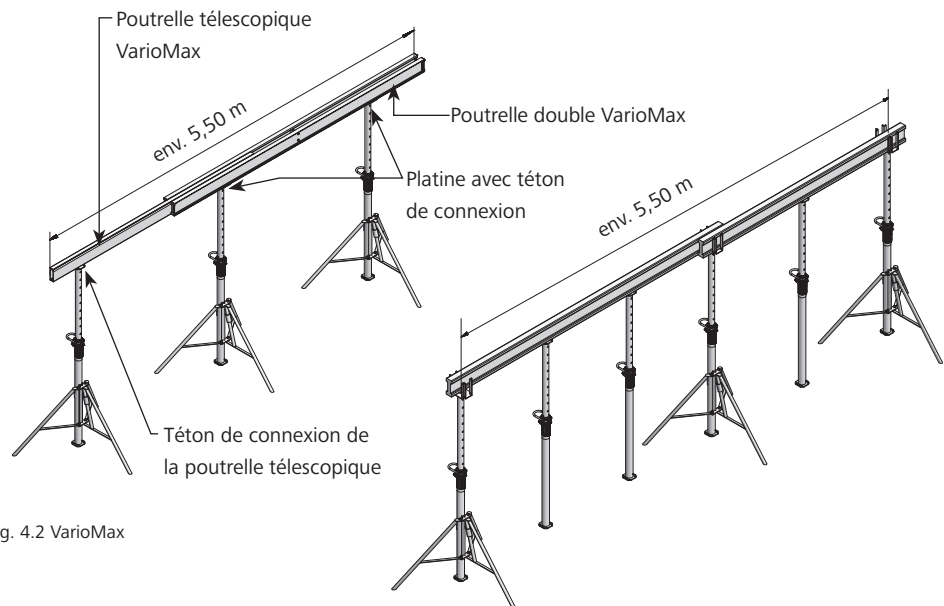


Fig. 4.2 VarioMax

Fig. 4.3 Lisse d'appui avec des poutrelles bois

Le poids propre des poutrelles est faible, en moyenne 6,2 kg/ml ; la facilité de mise en œuvre du système et l'optimisation du nombre d'étais permettent de réduire grandement la main-d'œuvre.

Exemple de mise en œuvre (Fig. 4.4) :

Pour une dalle de 230 m², il faut 80 étais EuMax, soit 0,35 étau/m².

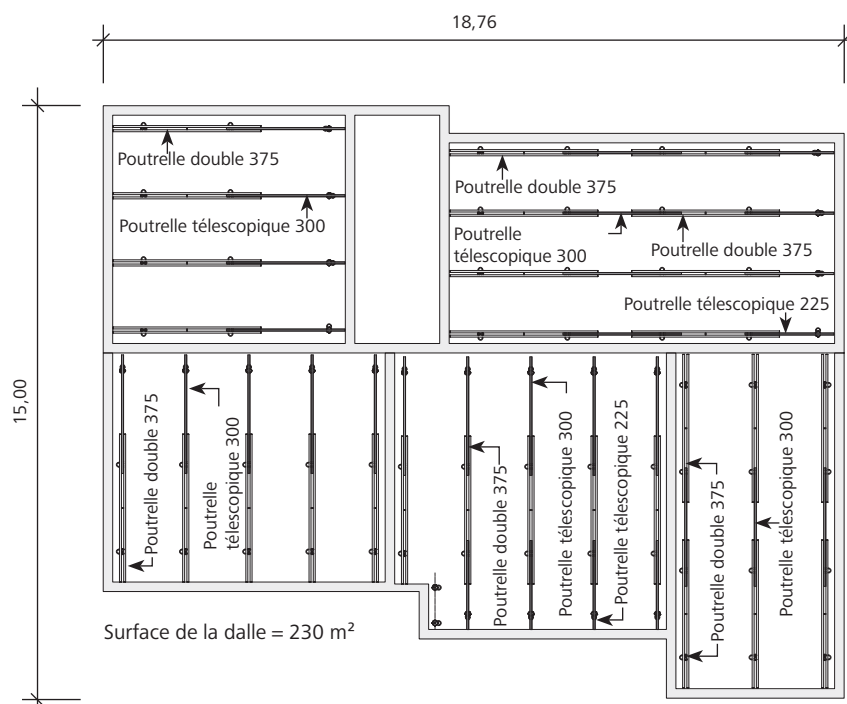


Fig. 4.4

Étalement de dalles

Les principaux composants de VarioMax

Poutrelle double VarioMax, en aluminium, thermolaquage RAL 3020 (rouge signalisation).

2 longueurs :

→ 3,75 m (Fig. 5.1) : élément de base, avec deux têtes de connexion espacés de 2,20 m pour étais droits. La poutrelle est symétrique et peut être rallongée par les deux côtés à l'aide de poutrelles télescopiques.

→ 2,40 m (Fig. 5.2) : en complément de la poutrelle double 375, distance entre étais de 1,70 m pour dalles plus épaisses.

Poutrelle télescopique VarioMax, en aluminium, thermolaquage RAL 9010 (blanc pur).

2 longueurs :

→ 3,00 m (Fig. 5.3) : avec téton de connexion pour étau droit. En insérant la poutrelle télescopique dans la poutrelle double, il est possible de coffrer les différents espaces au fur et à mesure de l'avancement des travaux.

→ 2,25 m (Fig. 5.4) : avec téton de connexion pour étau droit. En insérant la poutrelle télescopique dans la poutrelle double, il est possible de coffrer les différents espaces au fur et à mesure de l'avancement des travaux.

→ Valeur limite de la flèche : $l/300$.

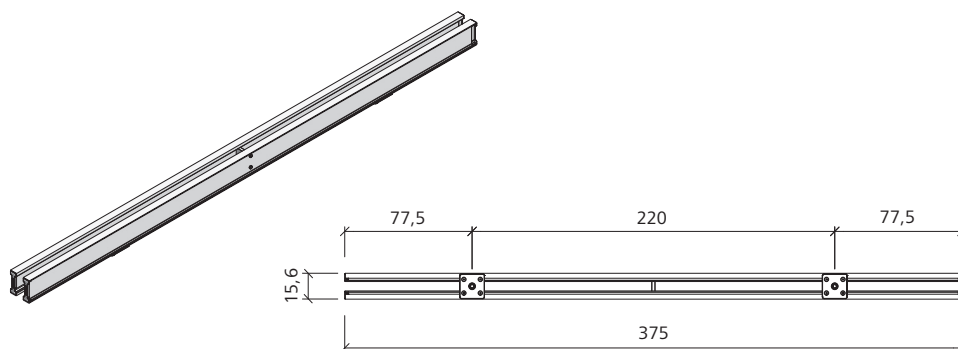


Fig. 5.1

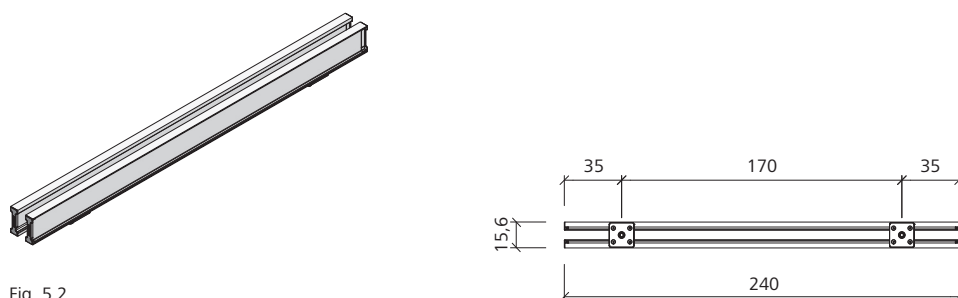


Fig. 5.2

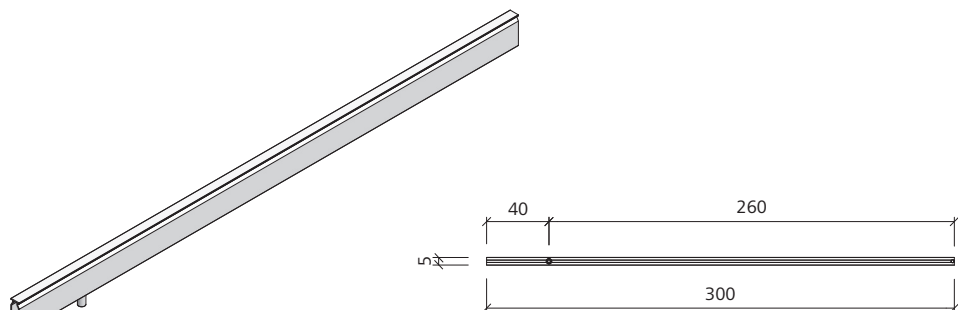


Fig. 5.3

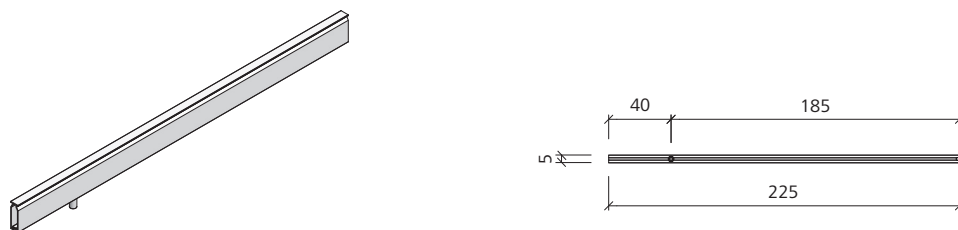


Fig. 5.4

Désignation	Référence
Poutrelle double VarioMax	
375.....	29-217-10
240.....	29-217-20
Poutrelle télescopique VarioMax	
300.....	29-217-60
225.....	29-217-70

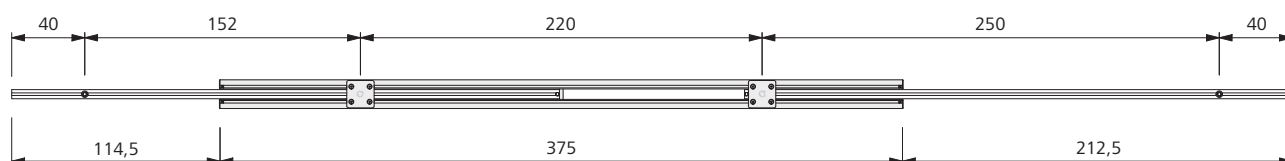
Contraintes adm.	Poutrelle double VarioMax	Poutrelle télescopique VarioMax
Moment de flexion adm. ($M_{adm.}$)	16,96 kNm	7,71 kNm
Effort tranchant adm. ($V_{adm.}$)	41,99 kN	29,97 kN

Tab. 5.5 Contraintes

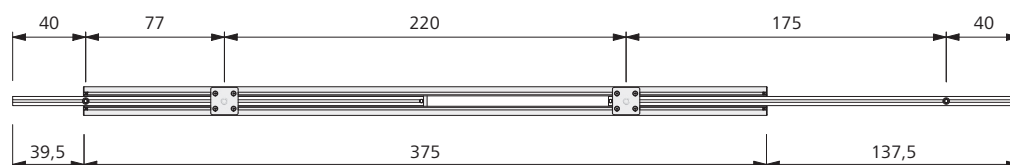
Combinaisons de poutrelles / Cotes

Cotes : extension minimale et maximale

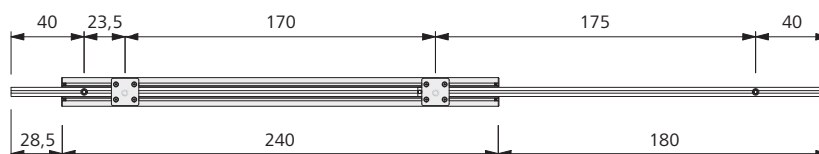
Poutrelle double (PD) 375 +
poutrelle télescopique (PT) 300



Poutrelle double (PD) 375 +
poutrelle télescopique (PT) 225



Poutrelle double (PD) 240 +
poutrelle télescopique (PT) 225



Méthodes d'étalement

VarioMax peut être étagé avec des étais droits EuMax Pro / EuMax (Fig. 7.1), des étais droits MEP, ainsi qu'avec la tour d'étalement MT 60 (Fig. 7.2) ou la tour d'étalement MEP (Fig. 7.3).

Remarque importante

- Charges maximales pour l'étalement des prédalles en fonction de la combinaison de poutrelles mises en œuvre, de l'épaisseur de la dalle et de la distance entre lisses d'appui, voir abaques VM-10 à VM-16.
- Charges maximales pour l'étalement des planchers coulés en place sur un coffrage en fonction de la combinaison de poutrelles mises en œuvre, de l'épaisseur de la dalle et de la distance entre lisses d'appui, voir abaques VM-21 à VM-27.
- En cas d'utilisation des étais droits EuMax Pro / EuMax, voir également les abaques de charges des pages VM-18 et VM-19.
- En cas d'utilisation de la tour d'étalement MT 60, des étais droits MEP et de la tour d'étalement MEP, voir les instructions de montage et d'utilisation propres à chaque produit.
- En cas d'utilisation d'étais et de tours d'étalement non fournis par MEVA, vérifiez impérativement la charge admissible.

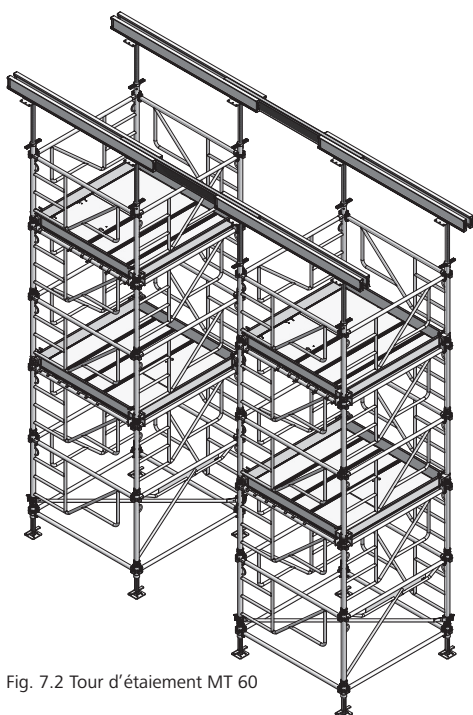


Fig. 7.2 Tour d'étalement MT 60

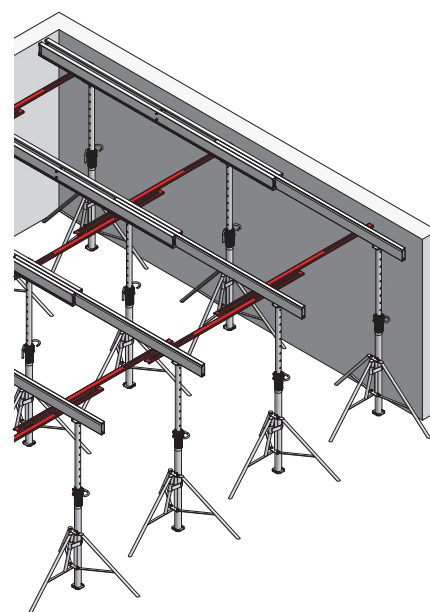


Fig. 7.1 Étai droit EuMax Pro / EuMax

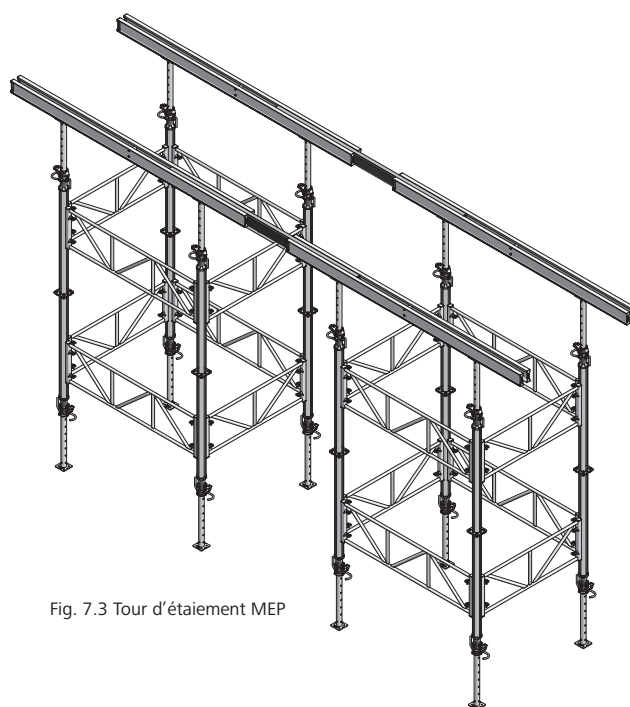


Fig. 7.3 Tour d'étalement MEP

Désignation	Référence
Trépied	29-905-50
Trépied 120	29-905-52
Étai MEP 300 avec SAS	29-907-65
Étai MEP 450 avec SAS	29-907-70
EuMax Pro 30/150	X22-0073
EuMax Pro 30/250	X22-0074
EuMax Pro 30/350	X22-0075
EuMax Pro 30/450	X22-0076
EuMax Pro 20/300	X22-0070
EuMax Pro 20/400	X22-0071
EuMax Pro 20/550	X22-0072
EuMax 30/150	29-907-46
EuMax 30/250	29-907-51
EuMax 30/350	29-907-61
EuMax 30/450	29-907-62
EuMax 20/300	29-907-36
EuMax 20/400	29-907-41
EuMax 20/550	29-907-45

Étaielement de dalles

Montage du système

Étapes du montage réalisé avec des étais simples

1. Marquer au sol les distances entre les lisses d'appui selon le plan du coffrage et/ou les prescriptions techniques.
2. Répartir la bonne quantité de poutrelles VarioMax, d'étais et de trépieds dans les différentes pièces, puis les disposer à environ un demi-mètre du marquage.
3. Déployer les étais à la bonne longueur et les poser, selon l'écartement des têtes de connexion des poutrelles doubles VarioMax, sur le marquage à l'aide des trépieds.
4. Poser d'abord les poutrelles doubles, insérer ensuite les poutrelles télescopiques (Fig. 8.1). Quand une poutrelle télescopique se trouve entre deux poutrelles doubles, le téton de connexion de la poutrelle télescopique peut être poussé contre la platine de la poutrelle double. Sur l'autre extrémité de la poutrelle télescopique, la vis d'arrêt marque la portée maximale (Fig. 8.4).
5. Réglage exact de la hauteur à l'aide d'un niveau, d'un niveau laser ou d'une règle.

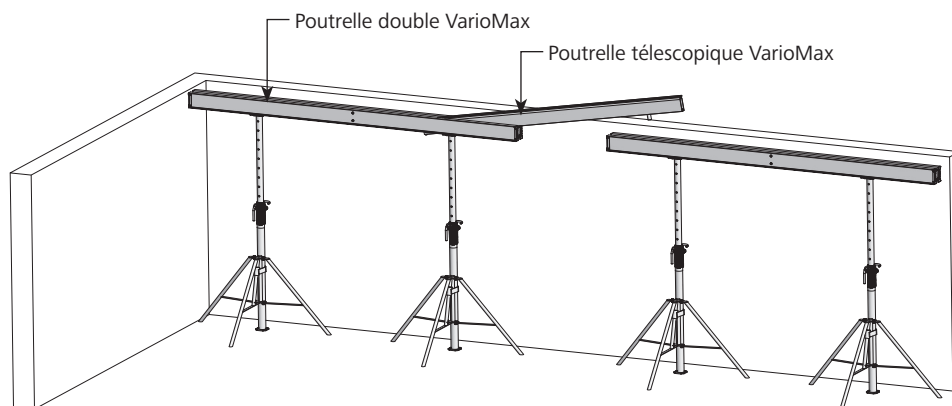


Fig. 8.1

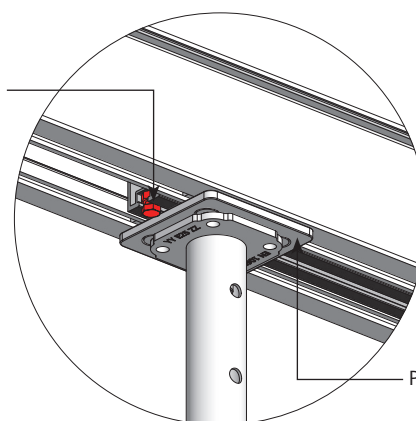


Fig. 8.2



Fig. 8.3

Vis d'arrêt



Platine du téton de connexion

Fig. 8.4

Remarque importante

→ Avec la combinaison de poutrelles PD 240 / PT 225, la PT peut basculer vers le bas à cause de la gravité. L'utilisation du rail de contreventement, voire d'une latte mise en place à l'aide de la pièce de serrage est indiquée pour éviter le basculement (voir page VM-9).

→ Les distances max. entre les lisses d'appui et les sens de portée indiqués dans le plan de calepinage doivent impérativement être respectés.

Remarque

→ Quand le montage est effectué avec les tours d'étaielement MT 60 et MEP, il faut également suivre les instructions de montage et d'utilisation propres à chaque tour.

Assemblage des poutrelles

Pour l'étalement des prédalles : les files de poutrelles VarioMax doivent être contreventées au niveau des étais pour éviter qu'elles ne se renversent. Le contreventement doit être continu jusqu'au mur. Il peut être exécuté de deux manières.

→ Méthode 1 :

Avec le rail de contreventement en aluminium VarioMax. Le rail doit être fixé dans la rainure des poutrelles à l'aide des deux vis à tête marteau du rail (Fig. 9.1 à Fig. 9.3).

→ Longueur : 2,48 m

→ Pour les distances entre lisses d'appui de 1,00 m à 2,40 m.

→ Méthode 2 :

Avec la pièce de serrage VarioMax (Fig. 9.5). Cette pièce doit être fixée dans la rainure des poutrelles à l'aide de la vis à tête marteau intégrée (Fig. 9.4 à Fig. 9.7). Une latte de toit / une planche d'une épaisseur ≤ 24 mm est à prévoir en plus.

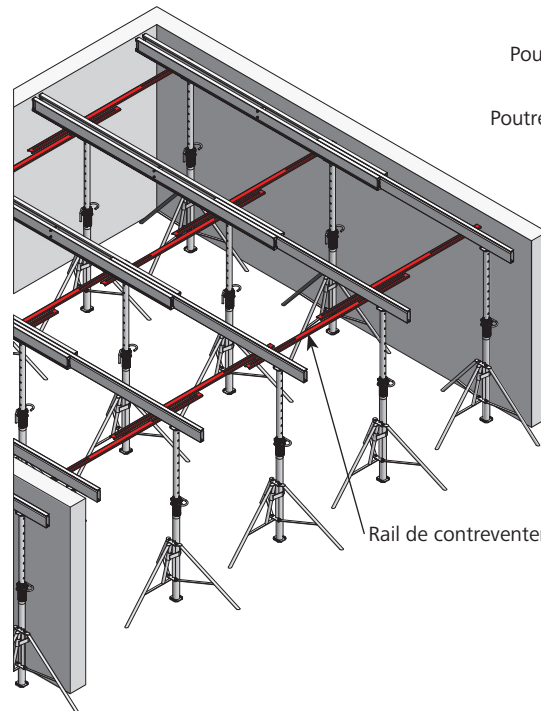


Fig. 9.1

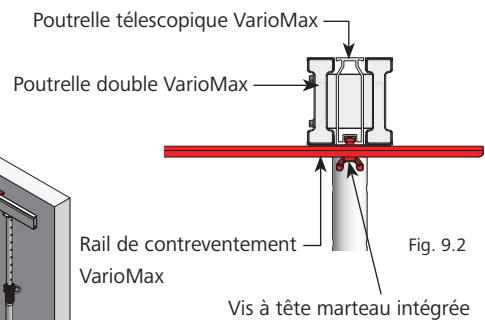


Fig. 9.2

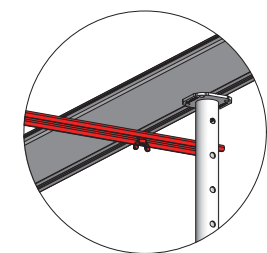


Fig. 9.3

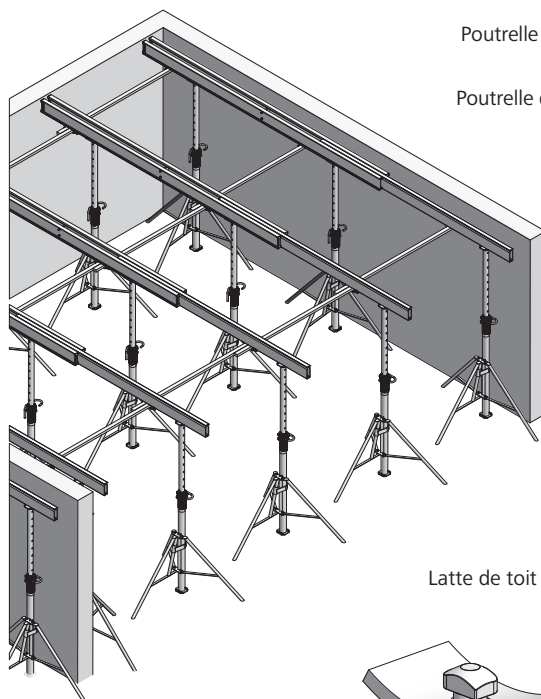


Fig. 9.4

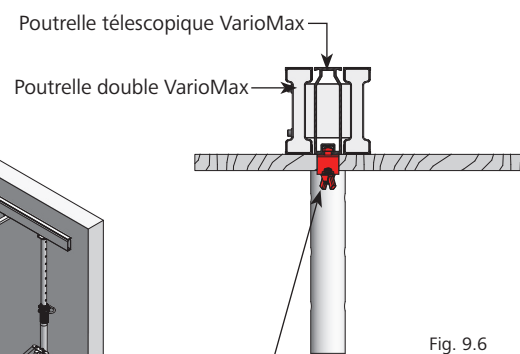


Fig. 9.6

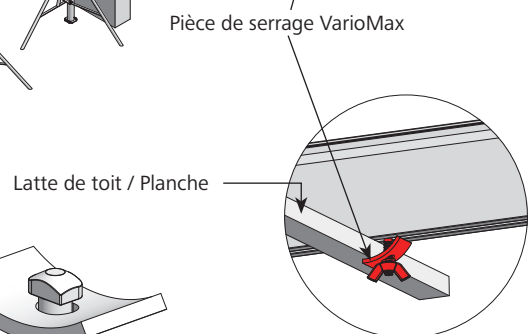


Fig. 9.7

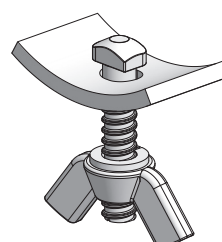


Fig. 9.5

Désignation	Référence
Rail de contreventement VarioMax.....	29-217-90
Pièce de serrage VarioMax.....	29-217-95

Charge des étais : étalement d'un plancher à prédalles

Charge des étais en fonction de la combinaison de poutrelles mises en œuvre, de l'épaisseur de la dalle et de la distance entre lisses d'appui (en kN/étai)

Poutrelle double en rive de dalle : extension maximale

Poutrelle double 375 +
poutrelle télescopique 300

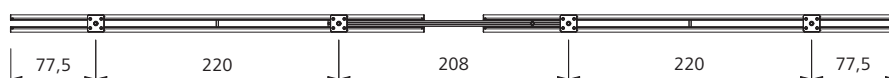


		Poutrelle double 375 + Poutrelle télescopique 300 VarioMax															
Épaisseur de la dalle (cm)		16	18	20	22	24	25	26	28	30	32	34	35	36	38	40	42
Distance entre lisses d'appui e (m)	1,00	16,28	17,69	19,11	20,52	21,94	22,65	23,36	24,77	26,19	27,74	29,30	30,08	30,86	32,41	33,97	35,53
	1,10	17,91	19,46	21,02	22,58	24,13	24,91	25,69	27,25	28,81	30,52	32,23	33,09	33,94	35,66	37,37	39,08
	1,20	19,53	21,23	22,93	24,63	26,33	27,18	28,03	29,73	31,42	33,29	35,16	36,10	37,03	38,90		
	1,30	21,16	23,00	24,84	26,68	28,52	29,44	30,36	32,20	34,04	36,07	38,09	39,10				
	1,40	22,79	24,77	26,75	28,73	30,72	31,71	32,70	34,68	36,66	38,84						
	1,50	24,42	26,54	28,66	30,79	32,91	33,97	35,03	37,16	39,28							
	1,60	26,05	28,31	30,57	32,84	35,10	36,24	37,37	39,63								
	1,70	27,67	30,08	32,49	34,89	37,30	38,50	39,70									
	1,80	29,30	31,85	34,40	36,94	39,49											
	1,90	30,93	33,62	36,31	39,00												
	2,00	32,56	35,39	38,22													
	2,10	34,18	37,16														
	2,20	35,81	38,93														
	2,30	37,44															
2,40	39,07																

Tab. 10.1

Poutrelle double en rive de dalle : extension maximale

Poutrelle double 375 +
poutrelle télescopique 225



		Poutrelle double 375 + Poutrelle télescopique 225 VarioMax															
Épaisseur de la dalle (cm)		16	18	20	22	24	25	26	28	30	32	34	35	36	38	40	42
Distance entre lisses d'appui e (m)	1,00	13,54	14,71	15,89	17,07	18,24	18,83	19,42	20,60	21,77	23,07	24,36	25,01	25,66	26,95	28,25	29,54
	1,10	14,89	16,18	17,48	18,77	20,07	20,72	21,36	22,66	23,95	25,38	26,80	27,51	28,22	29,65	31,07	32,50
	1,20	16,24	17,66	19,07	20,48	21,89	22,60	23,30	24,72	26,13	27,68	29,24	30,01	30,79	32,34	33,90	35,45
	1,30	17,60	19,13	20,66	22,19	23,72	24,48	25,25	26,78	28,31	29,99	31,67	32,51	33,36	35,04	36,72	38,41
	1,40	18,95	20,60	22,25	23,89	25,54	26,36	27,19	28,84	30,48	32,30	34,11	35,02	35,92	37,73	39,55	
	1,50	20,30	22,07	23,83	25,60	27,37	28,25	29,13	30,90	32,66	34,60	36,55	37,52	38,49			
	1,60	21,66	23,54	25,42	27,31	29,19	30,13	31,07	32,96	34,84	36,91	38,98					
	1,70	23,01	25,01	27,01	29,01	31,01	32,01	33,01	35,02	37,02	39,22						
	1,80	24,36	26,48	28,60	30,72	32,84	33,90	34,96	37,08	39,19							
	1,90	25,72	27,95	30,19	32,43	34,66	35,78	36,90	39,14								
	2,00	27,07	29,43	31,78	34,13	36,49	37,66	38,84									
	2,10	28,42	30,90	33,37	35,84	38,31	39,55										
	2,20	29,78	32,37	34,96	37,55												
	2,30	31,13	33,84	36,55	39,25												
	2,40	32,49	35,31	38,13													
	2,50	33,84	36,78	39,72													
2,60	35,19	38,25															
2,70	36,55	39,72															
2,80	37,90																
2,90	39,25																

Tab. 10.2

Charge des étais : étalement d'un plancher à prédalles

Charge des étais en fonction de la combinaison de poutrelles mises en œuvre, de l'épaisseur de la dalle et de la distance entre lisses d'appui (en kN/étai)

Poutrelle double en rive de dalle : extension maximale

Poutrelle double 240 +
poutrelle télescopique 300

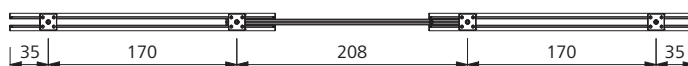


Poutrelle double 240 + Poutrelle télescopique 300 VarioMax																	
Épaisseur de la dalle (cm)	16	18	20	22	24	25	26	28	30	32	34	35	36	38	40	42	
Distance entre lisses d'appui e (m)	1,00	14,67	15,94	17,22	18,49	19,77	20,41	21,05	22,32	23,60	25,00	26,40	27,10	27,81	29,21	30,61	32,02
	1,10	16,14	17,54	18,94	20,34	21,75	22,45	23,15	24,55	25,96	27,50	29,04	29,81	30,59			
	1,20	17,60	19,13	20,66	22,19	23,72	24,49	25,25	26,79	28,32	30,00	31,68					
	1,30	19,07	20,73	22,39	24,04	25,70	26,53	27,36	29,02	30,68							
	1,40	20,54	22,32	24,11	25,89	27,68	28,57	29,46	31,25								
	1,50	22,00	23,92	25,83	27,74	29,66	30,61	31,57									
	1,60	23,47	25,51	27,55	29,59	31,63											
	1,70	24,94	27,10	29,27	31,44												
	1,80	26,40	28,70	30,99													
	1,90	27,87	30,29														
	2,00	29,34	31,89														
2,10	30,80																

Tab. 11.1

Poutrelle double en rive de dalle : extension maximale

Poutrelle double 240 +
poutrelle télescopique 225



Poutrelle double 240 + Poutrelle télescopique 225 VarioMax																	
Épaisseur de la dalle (cm)	16	18	20	22	24	25	26	28	30	32	34	35	36	38	40	42	
Distance entre lisses d'appui e (m)	1,00	12,06	13,11	14,16	15,21	16,26	16,78	17,31	18,36	19,41	20,56	21,71	22,29	22,87	24,02	25,18	26,33
	1,10	13,27	14,42	15,58	16,73	17,89	18,46	19,04	20,19	21,35	22,62	23,89	24,52	25,16	26,42	27,69	28,96
	1,20	14,48	15,74	16,99	18,25	19,51	20,14	20,77	22,03	23,29	24,67	26,06	26,75	27,44	28,83	30,21	31,60
	1,30	15,68	17,05	18,41	19,77	21,14	21,82	22,50	23,86	25,23	26,73	28,23	28,98	29,73	31,23	32,73	34,23
	1,40	16,89	18,36	19,83	21,29	22,76	23,50	24,23	25,70	27,17	28,78	30,40	31,21	32,02	33,63	35,25	36,86
	1,50	18,10	19,67	21,24	22,82	24,39	25,18	25,96	27,54	29,11	30,84	32,57	33,44	34,30	36,03	37,76	39,49
	1,60	19,30	20,98	22,66	24,34	26,02	26,85	27,69	29,37	31,05	32,90	34,74	35,67	36,59	38,44		
	1,70	20,51	22,29	24,07	25,86	27,64	28,53	29,42	31,21	32,99	34,95	36,91	37,90	38,88			
	1,80	21,71	23,60	25,49	27,38	29,27	30,21	31,16	33,04	34,93	37,01	39,09					
	1,90	22,92	24,91	26,91	28,90	30,89	31,89	32,89	34,88	36,87	39,06						
	2,00	24,13	26,23	28,32	30,42	32,52	33,57	34,62	36,72	38,81							
	2,10	25,33	27,54	29,74	31,94	34,14	35,25	36,35	38,55								
	2,20	26,54	28,85	31,16	33,46	35,77	36,92	38,08									
	2,30	27,75	30,16	32,57	34,98	37,40	38,60	39,81									
	2,40	28,95	31,47	33,99	36,51	39,02											
	2,50	30,16	32,78	35,40	38,03												
	2,60	31,37	34,09	36,82	39,55												
2,70	32,57	35,40	38,24														
2,80	33,78	36,72	39,65														
2,90	34,98	38,03															
3,00	36,19	39,34															

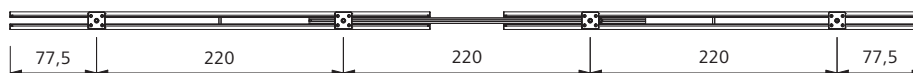
Tab. 11.2

Charge des étais : étalement d'un plancher à prédalles

Charge des étais en fonction de la combinaison de poutrelles mises en œuvre, de l'épaisseur de la dalle et de la distance entre lisses d'appui (en kN/étai)

Poutrelle double en rive de dalle : extension 220 cm

Poutrelle double 375 +
poutrelle télescopique 300



Poutrelle double 375 + Poutrelle télescopique 300 VarioMax																	
Épaisseur de la dalle (cm)	16	18	20	22	24	25	26	28	30	32	34	35	36	38	40	42	
Distance entre lisses d'appui e (m)	1,00	13,95	15,16	16,38	17,59	18,80	19,41	20,01	21,23	22,44	23,77	25,11	25,78	26,44	27,78	29,11	30,45
	1,10	15,34	16,68	18,01	19,35	20,68	21,35	22,02	23,35	24,68	26,15	27,62	28,35	29,09	30,56	32,02	33,49
	1,20	16,74	18,20	19,65	21,11	22,56	23,29	24,02	25,47	26,93	28,53	30,13	30,93	31,73	33,33	34,93	36,54
	1,30	18,13	19,71	21,29	22,87	24,44	25,23	26,02	27,60	29,17	30,91	32,64	33,51	34,38	36,11	37,85	39,58
	1,40	19,53	21,23	22,93	24,62	26,32	27,17	28,02	29,72	31,42	33,28	35,15	36,09	37,02	38,89		
	1,50	20,92	22,74	24,56	26,38	28,20	29,11	30,02	31,84	33,66	35,66	37,66	38,66	39,67			
	1,60	22,32	24,26	26,20	28,14	30,08	31,05	32,02	33,96	35,90	38,04						
	1,70	23,71	25,78	27,84	29,90	31,96	32,99	34,02	36,09	38,15							
	1,80	25,11	27,29	29,48	31,66	33,84	34,93	36,03	38,21								
	1,90	26,50	28,81	31,11	33,42	35,72	36,88	38,03									
	2,00	27,90	30,33	32,75	35,18	37,60	38,82										
	2,10	29,29	31,84	34,39	36,94	39,48											
	2,20	30,69	33,36	36,03	38,69												
	2,30	32,08	34,87	37,66													
	2,40	33,48	36,39	39,30													
	2,50	34,87	37,91														
2,60	36,27	39,42															
2,70	37,66																
2,80	39,06																

Tab. 12.1

Poutrelle double en rive de dalle : extension 220 cm

Poutrelle double 240 +
poutrelle télescopique 300



Poutrelle double 240 + Poutrelle télescopique 300 VarioMax																	
Épaisseur de la dalle (cm)	16	18	20	22	24	25	26	28	30	32	34	35	36	38	40	42	
Distance entre lisses d'appui e (m)	1,00	12,49	13,58	14,67	15,75	16,84	17,38	17,93	19,01	20,10	21,30	22,49	23,09	23,69	24,88	26,08	27,27
	1,10	13,74	14,94	16,13	17,33	18,52	19,12	19,72	20,92	22,11	23,42	24,74	25,40	26,05	27,37	28,68	30,00
	1,20	14,99	16,30	17,60	18,91	20,21	20,86	21,51	22,82	24,12	25,55	26,99	27,71	28,42	29,86	31,29	32,73
	1,30	16,24	17,66	19,07	20,48	21,89	22,60	23,31	24,72	26,13	27,68	29,24	30,01	30,79	32,35	33,90	35,45
	1,40	17,49	19,01	20,53	22,06	23,58	24,34	25,10	26,62	28,14	29,81	31,49	32,32	33,16	34,83	36,51	38,18
	1,50	18,74	20,37	22,00	23,63	25,26	26,08	26,89	28,52	30,15	31,94	33,74	34,63	35,53	37,32	39,11	
	1,60	19,99	21,73	23,47	25,21	26,95	27,81	28,68	30,42	32,16	34,07	35,98	36,94	37,90	39,81		
	1,70	21,24	23,09	24,94	26,78	28,63	29,55	30,48	32,32	34,17	36,20	38,23	39,25				
	1,80	22,49	24,45	26,40	28,36	30,31	31,29	32,27	34,22	36,18	38,33						
	1,90	23,74	25,80	27,87	29,93	32,00	33,03	34,06	36,13	38,19							
	2,00	24,99	27,16	29,34	31,51	33,68	34,77	35,85	38,03								
	2,10	26,24	28,52	30,80	33,08	35,37	36,51	37,65	39,93								
	2,20	27,49	29,88	32,27	34,66	37,05	38,24	39,44									
	2,30	28,74	31,24	33,74	36,23	38,73	39,98										
	2,40	29,99	32,60	35,20	37,81												
	2,50	31,24	33,95	36,67	39,39												
2,60	32,49	35,31	38,14														
2,70	33,74	36,67	39,60														
2,80	34,99	38,03															
2,90	36,23	39,39															
3,00	37,48																

Tab. 12.2

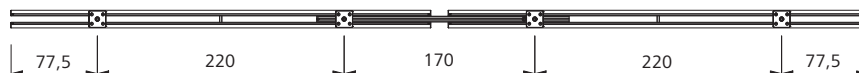
Étalement de dalles

Charge des étais : étalement d'un plancher à prédalles

Charge des étais en fonction de la combinaison de poutrelles mises en œuvre, de l'épaisseur de la dalle et de la distance entre lisses d'appui (en kN/étai)

Poutrelle double en rive de dalle : extension 170 cm

Poutrelle double 375 +
poutrelle télescopique 225

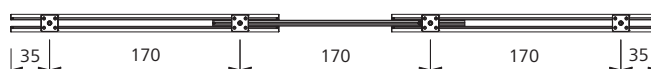


		Poutrelle double 375 + Poutrelle télescopique 225 VarioMax															
Épaisseur de la dalle (cm)		16	18	20	22	24	25	26	28	30	32	34	35	36	38	40	42
Distance entre lisses d'appui e (m)	1,00	12,28	13,34	14,41	15,48	16,55	17,08	17,61	18,68	19,75	20,92	22,10	22,68	23,27	24,45	25,62	26,79
	1,10	13,50	14,68	15,85	17,03	18,20	18,79	19,38	20,55	21,72	23,02	24,31	24,95	25,60	26,89	28,18	29,47
	1,20	14,73	16,01	17,29	18,57	19,86	20,50	21,14	22,42	23,70	25,11	26,52	27,22	27,93	29,33	30,74	32,15
	1,30	15,96	17,35	18,73	20,12	21,51	22,20	22,90	24,29	25,67	27,20	28,73	29,49	30,25	31,78	33,31	34,83
	1,40	17,19	18,68	20,18	21,67	23,16	23,91	24,66	26,15	27,65	29,29	30,94	31,76	32,58	34,22	35,87	37,51
	1,50	18,41	20,02	21,62	23,22	24,82	25,62	26,42	28,02	29,62	31,38	33,15	34,03	34,91	36,67	38,43	
	1,60	19,64	21,35	23,06	24,77	26,47	27,33	28,18	29,89	31,60	33,48	35,36	36,30	37,23			
	1,70	20,87	22,68	24,50	26,31	28,13	29,04	29,94	31,76	33,57	35,57	37,57	38,56				
	1,80	22,10	24,02	25,94	27,86	29,78	30,74	31,70	33,63	35,55	37,66						
	1,90	23,32	25,35	27,38	29,41	31,44	32,45	33,47	35,49	37,52							
	2,00	24,55	26,69	28,82	30,96	33,09	34,16	35,23	37,36								
	2,10	25,78	28,02	30,26	32,51	34,75	35,87	36,99									
	2,20	27,01	29,36	31,70	34,05	36,40	37,58	38,75									
	2,30	28,24	30,69	33,15	35,60	38,06											
	2,40	29,46	32,03	34,59	37,15												
	2,50	30,69	33,36	36,03	38,70												
	2,60	31,92	34,69	37,47													
2,70	33,15	36,03	38,91														
2,80	34,37	37,36															
2,90	35,60	38,70															
3,00	36,83																

Tab. 13.1

Poutrelle double en rive de dalle : extension 170 cm

Poutrelle double 240 +
poutrelle télescopique 225



		Poutrelle double 240 + Poutrelle télescopique 225 VarioMax															
Épaisseur de la dalle (cm)		16	18	20	22	24	25	26	28	30	32	34	35	36	38	40	42
Distance entre lisses d'appui e (m)	1,00	9,60	10,43	11,27	12,10	12,93	13,35	13,77	14,60	15,44	16,36	17,27	17,73	18,19	19,11	20,03	20,95
	1,10	10,56	11,47	12,39	13,31	14,23	14,69	15,15	16,06	16,98	17,99	19,00	19,51	20,01	21,02	22,03	23,04
	1,20	11,52	12,52	13,52	14,52	15,52	16,02	16,52	17,52	18,53	19,63	20,73	21,28	21,83	22,93	24,03	25,14
	1,30	12,48	13,56	14,65	15,73	16,82	17,36	17,90	18,98	20,07	21,26	22,46	23,05	23,65	24,84	26,04	27,23
	1,40	13,44	14,60	15,77	16,94	18,11	18,69	19,28	20,45	21,61	22,90	24,18	24,83	25,47	26,75	28,04	29,32
	1,50	14,40	15,65	16,90	18,15	19,40	20,03	20,65	21,91	23,16	24,53	25,91	26,60	27,29	28,67	30,04	31,42
	1,60	15,35	16,69	18,03	19,36	20,70	21,36	22,03	23,37	24,70	26,17	27,64	28,37	29,11	30,58	32,04	
	1,70	16,31	17,73	19,15	20,57	21,99	22,70	23,41	24,83	26,25	27,81	29,37	30,15	30,93	32,49		
	1,80	17,27	18,78	20,28	21,78	23,28	24,03	24,78	26,29	27,79	29,44	31,09	31,92				
	1,90	18,23	19,82	21,40	22,99	24,58	25,37	26,16	27,75	29,33	31,08						
	2,00	19,19	20,86	22,53	24,20	25,87	26,70	27,54	29,21	30,88							
	2,10	20,15	21,91	23,66	25,41	27,16	28,04	28,92	30,67	32,42							
	2,20	21,11	22,95	24,78	26,62	28,46	29,37	30,29	32,13								
	2,30	22,07	23,99	25,91	27,83	29,75	30,71	31,67									
	2,40	23,03	25,04	27,04	29,04	31,04	32,04										
	2,50	23,99	26,08	28,16	30,25	32,34											
	2,60	24,95	27,12	29,29	31,46												
2,70	25,91	28,16	30,42														
2,80	26,87	29,21	31,54														
2,90	27,83	30,25															
3,00	28,79	31,29															

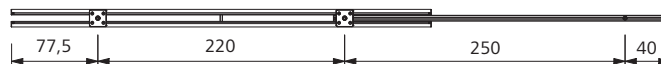
Tab. 13.2

Charge des étais : étalement d'un plancher à prédalles

Charge des étais en fonction de la combinaison de poutrelles mises en œuvre, de l'épaisseur de la dalle et de la distance entre lisses d'appui (en kN/étai)

Poutrelle télescopique en rive de dalle : extension maximale

Poutrelle double 375 +
poutrelle télescopique 300



Poutrelle double 375 + Poutrelle télescopique 300 VarioMax																	
Épaisseur de la dalle (cm)	16	18	20	22	24	25	26	28	30	32	34	35	36	38	40	42	
Distance entre lisses d'appui e (m)	1,00	17,37	18,88	20,39	21,90	23,41	24,16	24,92	26,43	27,94	29,60	31,26	32,09	32,92	34,58	36,24	37,90
	1,10	19,10	20,76	22,42	24,08	25,75	26,58	27,41	29,07	30,73	32,56	34,38	35,30	36,21	38,04	39,86	
	1,20	20,84	22,65	24,46	26,27	28,09	28,99	29,90	31,71	33,52	35,52	37,51	38,51	39,50			
	1,30	22,57	24,54	26,50	28,46	30,43	31,41	32,39	34,35	36,32	38,47						
	1,40	24,31	26,43	28,54	30,65	32,77	33,82	34,88	37,00	39,11							
	1,50	26,05	28,31	30,58	32,84	35,11	36,24	37,37	39,64								
	1,60	27,78	30,20	32,62	35,03	37,45	38,66	39,86									
	1,70	29,52	32,09	34,65	37,22	39,79											
	1,80	31,26	33,98	36,69	39,41												
	1,90	32,99	35,86	38,73													
	2,00	34,73	37,75														
	2,10	36,47	39,64														
	2,20	38,20															
2,30	39,94																

Tab. 14.1

Poutrelle télescopique en rive de dalle : extension maximale

Poutrelle double 375 +
poutrelle télescopique 225



Poutrelle double 375 + Poutrelle télescopique 225 VarioMax																	
Épaisseur de la dalle (cm)	16	18	20	22	24	25	26	28	30	32	34	35	36	38	40	42	
Distance entre lisses d'appui e (m)	1,00	14,05	15,27	16,49	17,71	18,93	19,54	20,15	21,38	22,60	23,94	25,29	25,96	26,63	27,97	29,32	30,66
	1,10	15,45	16,80	18,14	19,48	20,83	21,50	22,17	23,51	24,86	26,34	27,81	28,55	29,29	30,77	32,25	33,73
	1,20	16,86	18,32	19,79	21,25	22,72	23,45	24,19	25,65	27,12	28,73	30,34	31,15	31,95	33,57	35,18	36,79
	1,30	18,26	19,85	21,44	23,03	24,61	25,41	26,20	27,79	29,38	31,12	32,87	33,74	34,62	36,36	38,11	39,86
	1,40	19,67	21,38	23,09	24,80	26,51	27,36	28,22	29,93	31,64	33,52	35,40	36,34	37,28	39,16		
	1,50	21,07	22,90	24,74	26,57	28,40	29,32	30,23	32,06	33,90	35,91	37,93	38,94	39,94			
	1,60	22,48	24,43	26,38	28,34	30,29	31,27	32,25	34,20	36,16	38,31						
	1,70	23,88	25,96	28,03	30,11	32,19	33,22	34,26	36,34	38,42							
	1,80	25,29	27,48	29,68	31,88	34,08	35,18	36,28	38,48								
	1,90	26,69	29,01	31,33	33,65	35,97	37,13	38,29									
	2,00	28,09	30,54	32,98	35,42	37,87	39,09										
	2,10	29,50	32,06	34,63	37,19	39,76											
	2,20	30,90	33,59	36,28	38,97												
	2,30	32,31	35,12	37,93													
	2,40	33,71	36,65	39,58													
2,50	35,12	38,17															
2,60	36,52	39,70															
2,70	37,93																
2,80	39,33																

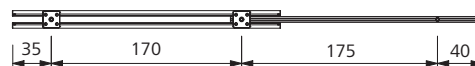
Tab. 14.2

Charge des étais : étalement d'un plancher à prédalles

Charge des étais en fonction de la combinaison de poutrelles mises en œuvre, de l'épaisseur de la dalle et de la distance entre lisses d'appui (en kN/étai)

Poutrelle télescopique en rive de dalle : extension maximale

Poutrelle double 240 +
poutrelle télescopique 225

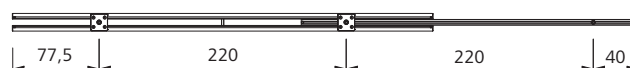


Poutrelle double 240 + Poutrelle télescopique 225 VarioMax																	
Épaisseur de la dalle (cm)	16	18	20	22	24	25	26	28	30	32	34	35	36	38	40	42	
Distance entre lisses d'appui e (m)	1,00	9,93	10,79	11,66	12,52	13,38	13,82	14,25	15,11	15,97	16,92	17,87	18,35	18,82	19,77	20,72	21,67
	1,10	10,92	11,87	12,82	13,77	14,72	15,20	15,67	16,62	17,57	18,62	19,66	20,18	20,71	21,75	22,80	23,84
	1,20	11,92	12,95	13,99	15,02	16,06	16,58	17,10	18,13	19,17	20,31	21,45	22,02	22,59	23,73	24,87	26,01
	1,30	12,91	14,03	15,15	16,28	17,40	17,96	18,52	19,64	20,77	22,00	23,24	23,85	24,47	25,71	26,94	28,18
	1,40	13,90	15,11	16,32	17,53	18,74	19,34	19,95	21,16	22,36	23,69	25,02	25,69	26,35	27,68	29,01	
	1,50	14,90	16,19	17,49	18,78	20,08	20,72	21,37	22,67	23,96	25,39	26,81	27,52	28,24			
	1,60	15,89	17,27	18,65	20,03	21,41	22,11	22,80	24,18	25,56	27,08	28,60	29,36				
	1,70	16,88	18,35	19,82	21,29	22,75	23,49	24,22	25,69	27,16	28,77						
	1,80	17,87	19,43	20,98	22,54	24,09	24,87	25,65	27,20	28,75							
	1,90	18,87	20,51	22,15	23,79	25,43	26,25	27,07	28,71								
	2,00	19,86	21,59	23,31	25,04	26,77	27,63	28,50									
	2,10	20,85	22,67	24,48	26,29	28,11	29,01										
	2,20	21,85	23,75	26,65	27,55	29,45											
	2,30	22,84	24,83	26,81	28,80												
	2,40	23,83	25,91	27,98													
	2,50	24,83	26,98	29,14													
2,60	25,82	28,06															
2,70	26,81	29,14															
2,80	27,80																
2,90	28,80																

Tab. 15.1

Poutrelle télescopique en rive de dalle : extension 220 cm

Poutrelle double 375 +
poutrelle télescopique 300



Poutrelle double 375 + Poutrelle télescopique 300 VarioMax																	
Épaisseur de la dalle (cm)	16	18	20	22	24	25	26	28	30	32	34	35	36	38	40	42	
Distance entre lisses d'appui e (m)	1,00	16,08	17,48	18,87	20,27	21,67	22,37	23,07	24,47	25,86	27,40	28,94	29,71	30,48	32,01	33,55	35,09
	1,10	17,68	19,22	20,76	22,30	23,84	24,60	25,37	26,91	28,45	30,14	31,83	32,68	33,52	35,22	36,91	38,60
	1,20	19,29	20,97	22,65	24,33	26,00	26,84	27,68	29,36	31,04	32,88	34,73	35,65	36,57	38,42		
	1,30	20,90	22,72	24,53	26,35	28,17	29,08	29,99	31,80	33,62	35,62	37,62	38,62	39,62			
	1,40	22,51	24,47	26,42	28,38	30,34	31,32	32,29	34,25	36,21	38,36						
	1,50	24,12	26,21	28,31	30,41	32,50	33,55	34,60	36,70	38,79							
	1,60	25,72	27,96	30,20	32,43	34,67	35,79	36,91	39,14								
	1,70	27,33	29,71	32,08	34,46	36,84	38,03	39,21									
	1,80	28,94	31,46	33,97	36,49	39,00											
	1,90	30,55	33,20	35,86	38,51												
	2,00	32,15	34,95	37,75													
	2,10	33,76	36,70	39,63													
	2,20	35,37	38,45														
	2,30	36,98															
	2,40	38,58															

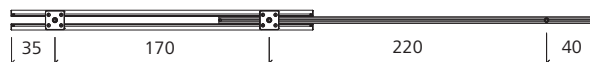
Tab. 15.2

Charge des étais : étalement d'un plancher à prédalles

Charge des étais en fonction de la combinaison de poutrelles mises en œuvre, de l'épaisseur de la dalle et de la distance entre lisses d'appui (en kN/étai)

Poutrelle télescopique en rive de dalle : extension 220 cm

Poutrelle double 240 +
poutrelle télescopique 300



Poutrelle double 240 + Poutrelle télescopique 225 VarioMax																
Épaisseur de la dalle (cm)	16	18	20	22	24	25	26	28	30	32	34	35	36	38	40	42
Distance entre lisses d'appui e (m)	1,00	11,21	12,19	13,16	14,14	15,11	15,60	16,09	17,06							
	1,10	12,33	13,41	14,48	15,55	16,62	17,16									
	1,20	13,46	14,63	15,80	16,97											
	1,30	14,58	15,84	17,11												
	1,40	15,70	17,06													
	1,50	16,82														

Tab. 16.1

Poutrelle télescopique en rive de dalle : extension 170 cm

Poutrelle double 375 +
poutrelle télescopique 225



Poutrelle double 240 + Poutrelle télescopique 225 VarioMax																	
Épaisseur de la dalle (cm)	16	18	20	22	24	25	26	28	30	32	34	35	36	38	40	42	
Distance entre lisses d'appui e (m)	1,00	14,27	15,51	16,75	17,99	19,24	19,86	20,48	21,72	22,96	24,32	25,69	26,37	27,05	28,42	29,78	31,15
	1,10	15,70	17,06	18,43	19,79	21,16	21,84	22,52	23,89	25,25	26,76	28,26	29,01	29,76	31,26	32,76	34,26
	1,20	17,13	18,62	20,10	21,59	23,08	23,83	24,57	26,06	27,55	29,19	30,83	31,65	32,46	34,10	35,74	37,38
	1,30	18,55	20,17	21,78	23,39	25,01	25,81	26,62	28,23	29,85	31,62	33,40	34,28	35,17	36,94	38,72	
	1,40	19,98	21,72	23,45	25,19	26,93	27,80	28,67	30,40	32,14	34,05	35,96	36,92	37,88	39,79		
	1,50	21,41	23,27	25,13	26,99	28,85	29,78	30,71	32,58	34,44	36,49	38,53	39,56				
	1,60	22,83	24,82	26,81	28,79	30,78	31,77	32,76	34,75	36,73	38,92						
	1,70	24,26	26,37	28,48	30,59	32,70	33,76	34,81	36,92	39,03							
	1,80	25,69	27,92	30,16	32,39	34,62	35,74	36,86	39,09								
	1,90	27,12	29,47	31,83	34,19	36,55	37,73	38,91									
	2,00	28,54	31,03	33,51	35,99	38,47	39,71										
	2,10	29,97	32,58	35,18	37,79												
	2,20	31,40	34,13	36,86	39,59												
	2,30	32,82	35,68	38,53													
	2,40	34,25	37,23														
	2,50	35,68	38,78														
2,60	37,11																
2,70	38,53																
2,80	39,96																

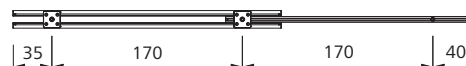
Tab. 16.2

Charge des étais : étalement d'un plancher à prédalles

Charge des étais en fonction de la combinaison de poutrelles mises en œuvre, de l'épaisseur de la dalle et de la distance entre lisses d'appui (en kN/étai)

Poutrelle télescopique en rive de dalle : extension 170 cm

Poutrelle double 240 +
poutrelle télescopique 225



		Poutrelle double 240 + Poutrelle télescopique 225 VarioMax															
Épaisseur de la dalle (cm)		16	18	20	22	24	25	26	28	30	32	34	35	36	38	40	42
Distance entre lisses d'appui e (m)	1,00	9,78	10,63	11,48	12,33	13,18	13,60	14,03	14,88	15,73	16,66	17,60	18,06	18,53	19,47	20,40	21,34
	1,10	10,75	11,69	12,62	13,56	14,49	14,96	15,43	16,36	17,30	18,33	19,35	19,87	20,38	21,41	22,44	23,47
	1,20	11,73	12,75	13,77	14,79	15,81	16,32	16,83	17,85	18,87	19,99	21,11	21,68	22,24	23,36	24,48	25,60
	1,30	12,71	13,81	14,92	16,02	17,13	17,68	18,23	19,34	20,44	21,66	22,87	23,48	24,09	25,30	26,52	27,74
	1,40	13,69	14,88	16,07	17,26	18,45	19,04	19,64	20,83	22,02	23,32	24,63	25,29	25,94	27,25	28,56	29,87
	1,50	14,66	15,94	17,21	18,49	19,76	20,40	21,04	22,31	23,59	24,99	26,39	27,09	27,80	29,20	30,60	32,00
	1,60	15,64	17,00	18,36	19,72	21,08	21,76	22,44	23,80	25,16	26,66	28,15	28,90	29,65	31,14		
	1,70	16,62	18,06	19,51	20,95	22,40	23,12	23,84	25,29	26,73	28,32	29,91	30,71	31,50			
	1,80	17,60	19,13	20,66	22,19	23,72	24,48	25,25	26,78	28,31	29,99	31,67					
	1,90	18,57	20,19	21,80	23,42	25,03	25,84	26,65	28,26	29,88	31,65						
	2,00	19,55	21,25	22,95	24,65	26,35	27,20	28,05	29,75	31,45							
	2,10	20,53	22,31	24,10	25,88	27,67	28,56	29,45	31,24								
	2,20	21,51	23,38	25,25	27,12	28,99	29,92	30,86									
	2,30	22,48	24,44	26,39	28,35	30,30	31,28										
	2,40	23,46	25,50	27,54	29,58	31,62											
	2,50	24,44	26,56	28,69	30,81												
	2,60	25,42	27,63	29,84	32,05												
2,70	26,39	28,69	30,98														
2,80	27,37	29,75															
2,90	28,35	30,81															
3,00	29,33	31,88															

Tab. 17.1

Charge adm. étais EuMax Pro / EuMax 20 + étais MD : étalement plancher à prédalles

Hauteur sous plancher / Longueur de flambement étau (m)	Étais EuMax Pro / EuMax 20/300 + MD 300/20	
	Charge adm. en kN	
	Coulisse en haut	Coulisse en bas*
3,00	20,60	23,60
2,90	22,10	25,80
2,80	23,80	27,90
2,70	25,60	30,30
2,60	27,60	32,70
2,50	29,30	34,20
2,40	30,50	35,80
2,30	32,20	37,30
2,20	34,20	38,50
2,10	36,80	39,40
2,00	39,80	39,80
1,90	39,80	39,80
1,80	39,80	39,80

Tab. 18.1

Hauteur sous plancher / Longueur de flambement étau (m)	Étais EuMax Pro / EuMax 20/550	
	Charge adm. en kN	
	Coulisse en haut	Coulisse en bas
5,50	21,80	23,90
5,40	22,90	25,30
5,30	24,10	26,70
5,20	25,20	28,10
5,10	26,50	29,60
5,00	27,80	31,30
4,90	29,20	33,00
4,80	30,70	35,00
4,70	32,40	37,20
4,60	34,10	39,50
4,50	36,00	41,30
4,40	38,00	41,30
4,30	40,20	41,30
4,20	41,30	41,30
4,10	41,30	41,30
4,00	41,30	41,30
3,90	41,30	41,30
3,80	41,30	41,30
3,70	41,30	41,30
3,60	41,30	41,30
3,50	41,30	41,30
3,40	41,30	41,30
3,30	41,30	41,30
3,20	41,30	41,30
3,10	41,30	41,30
3,04	41,30	41,30

Tab. 18.3

Hauteur sous plancher / Longueur de flambement étau (m)	Étais EuMax Pro / EuMax 20/400 + MD 400/20	
	Charge adm. en kN	
	Coulisse en haut	Coulisse en bas
4,00	21,20	25,00
3,90	22,40	26,80
3,80	23,80	28,80
3,70	25,30	31,10
3,60	26,80	33,60
3,50	28,50	36,30
3,40	30,30	37,00
3,30	32,00	37,00
3,20	33,00	37,00
3,10	34,20	37,00
3,00	35,60	37,00
2,90	37,00	37,00
2,80	37,00	37,00
2,70	37,00	37,00
2,60	37,00	37,00
2,50	37,00	37,00
2,40	37,00	37,00
2,34	37,00	37,00

Tab. 18.2

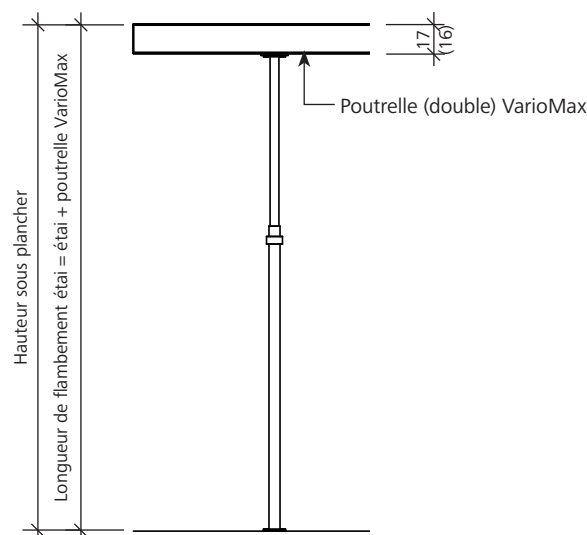


Fig. 18.4

Remarque :

Les hauteurs sous plancher indiquées dans les Tab. 18.1 à 18.3 sont composées de la longueur d'extension de l'étau et de la hauteur des poutrelles VarioMax = longueur de flambement étau (Fig. 18.4). C'est-à-dire :

- ➔ Longueur d'extension étau sous poutrelle double VarioMax = hauteur sous plancher (en m) - 0,17 m
- ➔ Longueur d'extension étau sous poutrelle télescopique VarioMax = hauteur sous plancher (en m) - 0,16 m

Charge adm. étais EuMax Pro / EuMax 30 + étais ME : étalement plancher à prédalles

Hauteur sous plancher / Longueur de flambement étau (m)	Étais EuMax Pro / EuMax 30/250	
	Charge adm. en kN	
	Coulisse en haut	Coulisse en bas*
2,50	47,00	47,00
2,40	47,00	47,00
2,30	47,00	47,00
2,20	47,00	47,00
2,10	47,00	47,00
2,00	47,00	47,00
1,90	47,00	47,00
1,80	47,00	47,00
1,70	47,00	47,00
1,60	47,00	47,00
1,54	47,00	47,00

Tab. 19.1

Hauteur sous plancher / Longueur de flambement étau (m)	Étais ME 250/30	
	Charge adm. en kN	
	Coulisse en haut	Coulisse en bas*
2,50	31,60	37,10
2,40	34,60	41,80
2,30	37,80	46,20
2,20	39,90	46,20
2,10	41,50	46,20
2,00	43,00	46,20
1,90	44,80	46,20
1,80	46,20	46,20
1,70	46,20	46,20
1,60	46,20	46,20
1,54	46,20	46,20

Tab. 19.2

Hauteur sous plancher / Longueur de flambement étau (m)	Étais EuMax Pro / EuMax 30/350 + ME 350/30	
	Charge adm. en kN	
	Coulisse en haut	Coulisse en bas*
3,50	31,20	33,40
3,40	33,60	36,20
3,30	36,20	39,20
3,20	38,80	42,10
3,10	41,80	43,80
3,00	44,00	45,30
2,90	45,30	47,00
2,80	47,00	47,00
2,70	47,00	47,00
2,60	47,00	47,00
2,50	47,00	47,00
2,40	47,00	47,00
2,30	47,00	47,00
2,20	47,00	47,00
2,10	47,00	47,00
2,04	47,00	47,00

Tab. 19.3

Hauteur sous plancher / Longueur de flambement étau (m)	Étais EuMax Pro / EuMax 30/450	
	Charge adm. en kN	
	Coulisse en haut	Coulisse en bas*
4,50	31,50	34,30
4,40	33,50	36,70
4,30	35,50	39,30
4,20	37,80	41,30
4,10	40,10	41,30
4,00	41,30	41,30
3,90	41,30	41,30
3,80	41,30	41,30
3,70	41,30	41,30
3,60	41,30	41,30
3,50	41,30	41,30
3,40	41,30	41,30
3,30	41,30	41,30
3,20	41,30	41,30
3,10	41,30	41,30
3,00	41,30	41,30
2,90	41,30	41,30
2,80	41,30	41,30
2,70	41,30	41,30
2,60	41,30	41,30
2,54	41,30	41,30

Tab. 19.4

Remarque :

Les hauteurs sous plancher indiquées dans les Tab. 19.1 à 19.4 sont composées de la longueur d'extension de l'étau et de la hauteur des poutrelles VarioMax = longueur de flambement étau (voir page VM-18 Fig. 18.4). C'est-à-dire :

- Longueur d'extension étau sous poutrelle double VarioMax = hauteur sous plancher (en m) - 0,17 m
- Longueur d'extension étau sous poutrelle télescopique VarioMax = hauteur sous plancher (en m) - 0,16 m

VarioMax pour les planchers coulés en place sur un coffrage

Les poutrelles VarioMax peuvent également être utilisées comme lisses d'appui pour les planchers coulés en place (Fig. 20.1).

Le support du coffrage est réalisé avec des poutrelles bois H20.

Les poutrelles bois H20 peuvent être fixées à la poutrelle double VarioMax à l'aide de la pince de fixation H20 VarioMax (Fig. 20.2 et 20.3).

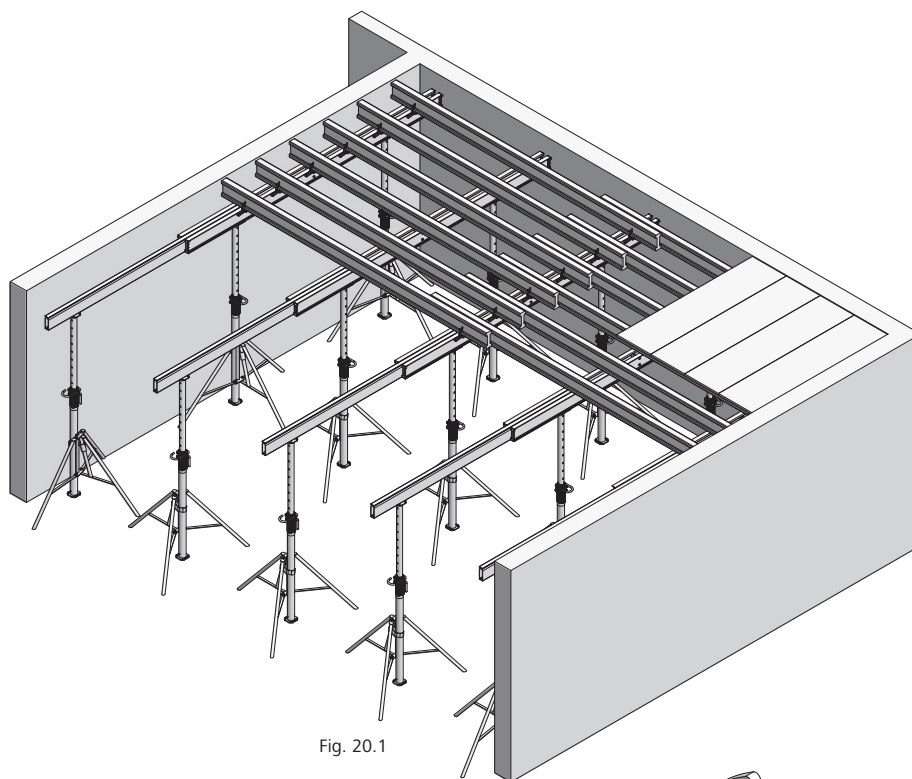


Fig. 20.1

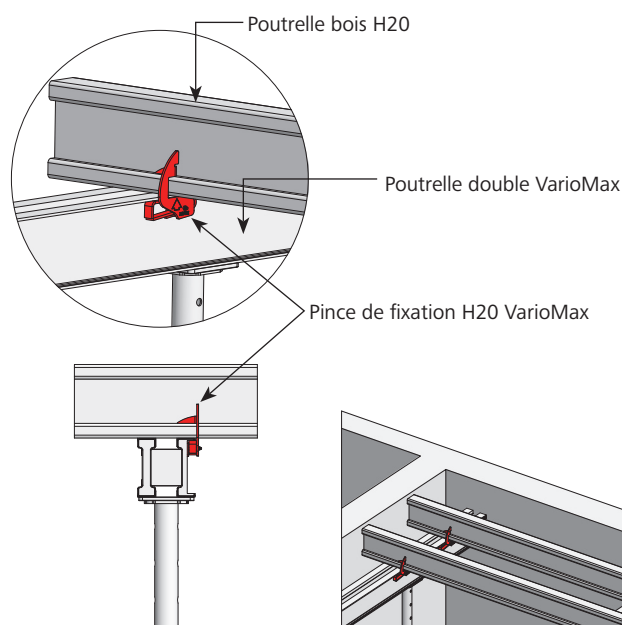


Fig. 20.3

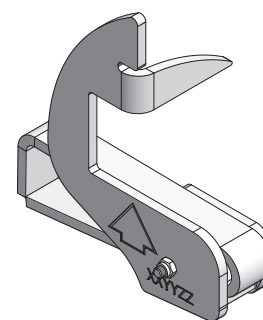


Fig. 20.2

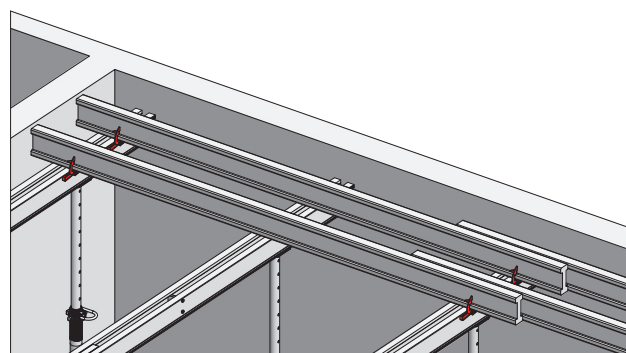


Fig. 20.4

Désignation	Référence
Pince de fixation H20.....	29-217-96

Charge des étais : étalement des planchers coulés en place sur un coffrage

Charge des étais en fonction de la combinaison de poutrelles mises en œuvre, de l'épaisseur de la dalle et de la distance entre lisses d'appui (en kN/étai)

Poutrelle double en rive de dalle : extension maximale

Poutrelle double 375 +
poutrelle télescopique 300

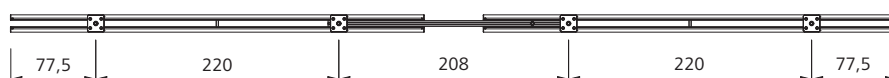


		Poutrelle double 375 + Poutrelle télescopique 300 VarioMax															
Épaisseur de la dalle (cm)		16	18	20	22	24	25	26	28	30	32	34	35	36	38	40	42
Distance entre lisses d'appui e (m)	1,00	16,86	18,27	19,69	21,11	22,52	23,23	23,94	25,36	26,77	28,33	29,89	30,67	31,45	33,00	34,56	36,12
	1,10	18,54	20,10	21,66	23,22	24,77	25,55	26,33	27,89	29,45	31,16	32,88	33,73	34,59	36,30	38,02	39,73
	1,20	20,23	21,93	23,63	25,33	27,03	27,88	28,73	30,43	32,13	34,00	35,87	36,80	37,74	39,61		
	1,30	21,91	23,75	25,60	27,44	29,28	30,20	31,12	32,96	34,80	36,83	38,85	39,87				
	1,40	23,60	25,58	27,57	29,55	31,53	32,52	33,51	35,50	37,48	39,66						
	1,50	25,28	27,41	29,53	31,66	33,78	34,85	35,91	38,03								
	1,60	26,97	29,24	31,50	33,77	36,04	37,17	38,30									
	1,70	28,66	31,06	33,47	35,88	38,29	39,49										
	1,80	30,34	32,89	35,44	37,99												
	1,90	32,03	34,72	37,41													
	2,00	33,71	36,55	39,38													
	2,10	35,40	38,37														
	2,20	37,08															
2,30	38,77																

Tab. 21.1

Poutrelle double en rive de dalle : extension maximale

Poutrelle double 375 +
poutrelle télescopique 225



		Poutrelle double 375 + Poutrelle télescopique 225 VarioMax															
Épaisseur de la dalle (cm)		16	18	20	22	24	25	26	28	30	32	34	35	36	38	40	42
Distance entre lisses d'appui e (m)	1,00	14,01	15,19	16,37	17,54	18,72	19,31	19,90	21,08	22,25	23,55	24,85	25,49	26,14	27,44	28,73	30,03
	1,10	15,41	16,71	18,00	19,30	20,59	21,24	21,89	23,18	24,48	25,91	27,33	28,04	28,75	30,18	31,60	33,03
	1,20	16,81	18,23	19,64	21,05	22,47	23,17	23,88	25,29	26,71	28,26	29,81	30,59	31,37	32,92	34,48	36,03
	1,30	18,22	19,75	21,28	22,81	24,34	25,10	25,87	27,40	28,93	30,62	32,30	33,14	33,98	35,67	37,35	39,03
	1,40	19,62	21,27	22,91	24,56	26,21	27,04	27,86	29,51	31,16	32,97	34,78	35,69	36,60	38,41		
	1,50	21,02	22,78	24,55	26,32	28,08	28,97	29,85	31,62	33,38	35,33	37,27	38,24	39,21			
	1,60	22,42	24,30	26,19	28,07	29,96	30,90	31,84	33,72	35,61	37,68	39,75					
	1,70	23,82	25,82	27,82	29,83	31,83	32,83	33,83	35,83	37,83							
	1,80	25,22	27,34	29,46	31,58	33,70	34,76	35,82	37,94								
	1,90	26,62	28,86	31,10	33,34	35,57	36,69	37,81									
	2,00	28,02	30,38	32,73	35,09	37,44	38,62	39,80									
	2,10	29,43	31,90	34,37	36,84	39,32											
	2,20	30,83	33,42	36,01	38,60												
	2,30	32,23	34,94	37,64													
	2,40	33,63	36,46	39,28													
	2,50	35,03	37,97														
2,60	36,43	39,49															
2,70	37,83																
2,80	39,23																

Tab. 21.2

Charge des étais : étalement des planchers coulés en place sur un coffrage

Charge des étais en fonction de la combinaison de poutrelles mises en œuvre, de l'épaisseur de la dalle et de la distance entre lisses d'appui (en kN/étai)

Poutrelle double en rive de dalle : extension maximale

Poutrelle double 240 +
poutrelle télescopique 300

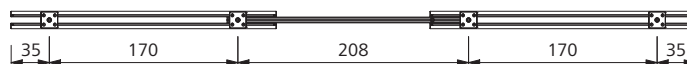


Poutrelle double 240 + Poutrelle télescopique 300 VarioMax																
Épaisseur de la dalle (cm)	16	18	20	22	24	25	26	28	30	32	34	35	36	38	40	42
Distance entre lisses d'appui e (m)	1,00	15,18	16,45	17,73	19,00	20,28	20,92	21,56	22,83	24,11	25,51	26,91	27,61	28,32	29,72	31,12
	1,10	16,70	18,10	19,50	20,91	22,31	23,01	23,71	25,11	26,52	28,06	29,60	30,38	31,15		
	1,20	18,21	19,74	21,28	22,81	24,34	25,10	25,87	27,40	28,93	30,61	32,30				
	1,30	19,73	21,39	23,05	24,71	26,36	27,19	28,02	29,68	31,34						
	1,40	21,25	23,04	24,82	26,61	28,39	29,29	30,18	31,96							
	1,50	22,77	24,68	26,59	28,51	30,42	31,38	32,33								
	1,60	24,29	26,33	28,37	30,41	32,45										
	1,70	25,80	27,97	30,14	32,31											
	1,80	27,32	29,62	31,91												
	1,90	28,84	31,26													
	2,00	30,36														
2,10	31,87															

Tab. 22.1

Poutrelle double en rive de dalle : extension maximale

Poutrelle double 240 +
poutrelle télescopique 225



Poutrelle double 240 + Poutrelle télescopique 225 VarioMax																	
Épaisseur de la dalle (cm)	16	18	20	22	24	25	26	28	30	32	34	35	36	38	40	42	
Distance entre lisses d'appui e (m)	1,00	12,50	13,55	14,60	15,65	16,70	17,22	17,75	18,80	19,85	21,00	22,16	22,73	23,31	24,47	25,62	26,78
	1,10	13,74	14,90	16,05	17,21	18,36	18,94	19,52	20,67	21,83	23,10	24,37	25,01	25,64	26,91	28,18	29,45
	1,20	14,99	16,25	17,51	18,77	20,03	20,66	21,29	22,55	23,81	25,20	26,59	27,28	27,97	29,36	30,74	32,13
	1,30	16,24	17,61	18,97	20,34	21,70	22,39	23,07	24,43	25,80	27,30	28,80	29,55	30,30	31,80	33,31	34,81
	1,40	17,49	18,96	20,43	21,90	23,37	24,11	24,84	26,31	27,78	29,40	31,02	31,83	32,63	34,25	35,87	37,49
	1,50	18,74	20,32	21,89	23,47	25,04	25,83	26,62	28,19	29,77	31,50	33,23	34,10	34,97	36,70	38,43	
	1,60	19,99	21,67	23,35	25,03	26,71	27,55	28,39	30,07	31,75	33,60	35,45	36,37	37,30	39,14		
	1,70	21,24	23,03	24,81	26,60	28,38	29,27	30,17	31,95	33,74	35,70	37,66	38,65	39,63			
	1,80	22,49	24,38	26,27	28,16	30,05	31,00	31,94	33,83	35,72	37,80	39,88					
	1,90	23,74	25,74	27,73	29,73	31,72	32,72	33,72	35,71	37,71	39,90						
	2,00	24,99	27,09	29,19	31,29	33,39	34,44	35,49	37,59	39,69							
	2,10	26,24	28,44	30,65	32,85	35,06	36,16	37,26	39,47								
	2,20	27,49	29,80	32,11	34,42	36,73	37,88	39,04									
	2,30	28,74	31,15	33,57	35,98	38,40	39,61										
	2,40	29,99	32,51	35,03	37,55												
	2,50	31,24	33,86	36,49	39,11												
	2,60	32,49	35,22	37,95													
	2,70	33,74	36,57	39,41													
	2,80	34,99	37,93														
2,90	36,24	39,28															
3,00	37,49																

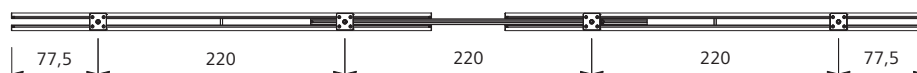
Tab. 22.2

Charge des étais : étalement des planchers coulés en place sur un coffrage

Charge des étais en fonction de la combinaison de poutrelles mises en œuvre, de l'épaisseur de la dalle et de la distance entre lisses d'appui (en kN/étai)

Poutrelle double en rive de dalle : extension 220 cm

Poutrelle double 375 +
poutrelle télescopique 300



Poutrelle double 375 + Poutrelle télescopique 300 VarioMax																	
Épaisseur de la dalle (cm)	16	18	20	22	24	25	26	28	30	32	34	35	36	38	40	42	
Distance entre lisses d'appui e (m)	1,00	14,45	15,66	16,87	18,09	19,30	19,91	20,52	21,73	22,94	24,28	25,62	26,28	26,95	28,29	29,62	30,96
	1,10	15,89	17,23	18,56	19,90	21,23	21,90	22,57	23,90	25,24	26,71	28,18	28,91	29,65	31,11	32,58	34,05
	1,20	17,34	18,79	20,25	21,71	23,16	23,89	24,62	26,08	27,53	29,14	30,74	31,54	32,34	33,94	35,55	37,15
	1,30	18,78	20,36	21,94	23,52	25,09	25,88	26,67	28,25	29,83	31,56	33,30	34,17	35,04	36,77	38,51	
	1,40	20,23	21,92	23,62	25,32	27,02	27,87	28,72	30,42	32,12	33,99	35,86	36,80	37,73	39,60		
	1,50	21,67	23,49	25,31	27,13	28,95	29,86	30,77	32,60	34,42	36,42	38,42	39,42				
	1,60	23,11	25,06	27,00	28,94	30,88	31,86	32,83	34,77	36,71	38,85						
	1,70	24,56	26,62	28,69	30,75	32,81	33,85	34,88	36,94	39,01							
	1,80	26,00	28,19	30,37	32,56	34,74	35,84	36,93	39,12								
	1,90	27,45	29,76	32,06	34,37	36,67	37,83	38,98									
	2,00	28,89	31,32	33,75	36,18	38,61	39,82										
	2,10	30,34	32,89	35,44	37,99												
	2,20	31,78	34,45	37,12	39,79												
	2,30	33,23	36,02	38,81													
	2,40	34,67	37,59														
	2,50	36,12	39,15														
2,60	37,56																
2,70	39,01																

Tab. 23.1

Poutrelle double en rive de dalle : extension 220 cm

Poutrelle double 240 +
poutrelle télescopique 300



Poutrelle double 240 + Poutrelle télescopique 300 VarioMax																	
Épaisseur de la dalle (cm)	16	18	20	22	24	25	26	28	30	32	34	35	36	38	40	42	
Distance entre lisses d'appui e (m)	1,00	12,93	14,02	15,10	16,19	17,28	17,82	18,36	19,45	20,53	21,73	22,93	23,52	24,12	25,32	26,51	27,71
	1,10	14,22	15,42	16,61	17,81	19,00	19,60	20,20	21,39	22,59	23,90	25,22	25,87	26,53	27,85	29,16	30,48
	1,20	15,52	16,82	18,12	19,43	20,73	21,38	22,03	23,34	24,64	26,08	27,51	28,23	28,94	30,38	31,81	33,25
	1,30	16,81	18,22	19,63	21,05	22,46	23,16	23,87	25,28	26,70	28,25	29,80	30,58	31,36	32,91	34,46	36,02
	1,40	18,10	19,62	21,14	22,66	24,19	24,95	25,71	27,23	28,75	30,42	32,10	32,93	33,77	35,44	37,11	38,79
	1,50	19,39	21,02	22,65	24,28	25,91	26,73	27,54	29,17	30,80	32,60	34,39	35,28	36,18	37,97	39,77	
	1,60	20,69	22,43	24,16	25,90	27,64	28,51	29,38	31,12	32,86	34,77	36,68	37,64	38,59			
	1,70	21,98	23,83	25,67	27,52	29,37	30,29	31,22	33,06	34,91	36,94	38,97	39,99				
	1,80	23,27	25,23	27,18	29,14	31,10	32,07	33,05	35,01	36,96	39,11						
	1,90	24,57	26,63	28,69	30,76	32,82	33,86	34,89	36,95	39,02							
	2,00	25,86	28,03	30,20	32,38	34,55	35,64	36,72	38,90								
	2,10	27,15	29,43	31,71	34,00	36,28	37,42	38,56									
	2,20	28,44	30,83	33,23	35,62	38,01	39,20										
	2,30	29,74	32,24	34,74	37,23	39,73											
	2,40	31,03	33,64	36,25	38,85												
	2,50	32,32	35,04	37,76													
2,60	33,62	36,44	39,27														
2,70	34,91	37,84															
2,80	36,20	39,24															
2,90	37,50																
3,00	38,79																

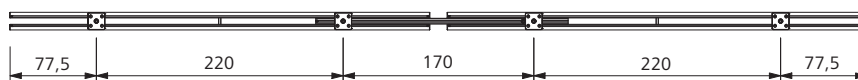
Tab. 23.2

Charge des étais : étalement des planchers coulés en place sur un coffrage

Charge des étais en fonction de la combinaison de poutrelles mises en œuvre, de l'épaisseur de la dalle et de la distance entre lisses d'appui (en kN/étai)

Poutrelle double en rive de dalle : extension 170 cm

Poutrelle double 375 +
poutrelle télescopique 225

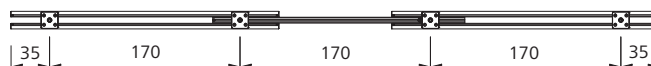


		Poutrelle double 375 + Poutrelle télescopique 225 VarioMax															
Épaisseur de la dalle (cm)		16	18	20	22	24	25	26	28	30	32	34	35	36	38	40	42
Distance entre lisses d'appui e (m)	1,00	12,72	13,78	14,85	15,92	16,99	17,52	18,06	19,13	20,19	21,37	22,55	23,13	23,72	24,90	26,07	27,25
	1,10	13,99	15,16	16,34	17,51	18,69	19,28	19,86	21,04	22,21	23,51	24,80	25,45	26,09	27,39	28,68	29,97
	1,20	15,26	16,54	17,82	19,10	20,39	21,03	21,67	22,95	24,23	25,64	27,05	27,76	28,46	29,88	31,29	32,70
	1,30	16,53	17,92	19,31	20,70	22,09	22,78	23,47	24,86	26,25	27,78	29,31	30,07	30,84	32,36	33,89	35,42
	1,40	17,80	19,30	20,79	22,29	23,78	24,53	25,28	26,78	28,27	29,92	31,56	32,39	33,21	34,85	36,50	38,15
	1,50	19,07	20,68	22,28	23,88	25,48	26,29	27,09	28,69	30,29	32,06	33,82	34,70	35,58	37,34	39,11	
	1,60	20,34	22,05	23,76	25,47	27,18	28,04	28,89	30,60	32,31	34,19	36,07	37,01	37,95	39,83		
	1,70	21,62	23,43	25,25	27,07	28,88	29,79	30,70	32,51	34,33	36,33	38,33	39,33				
	1,80	22,89	24,81	26,73	28,66	30,58	31,54	32,50	34,43	36,35	38,47						
	1,90	24,16	26,19	28,22	30,25	32,28	33,29	34,31	36,34	38,37							
	2,00	25,43	27,57	29,70	31,84	33,98	35,05	36,12	38,25								
	2,10	26,70	28,95	31,19	33,43	35,68	36,80	37,92									
	2,20	27,97	30,32	32,67	35,03	37,38	38,55	39,73									
	2,30	29,24	31,70	34,16	36,62	39,08											
	2,40	30,52	33,08	35,65	38,21												
	2,50	31,79	34,46	37,13	39,80												
	2,60	33,06	35,84	38,62													
2,70	34,33	37,22															
2,80	35,60	38,59															
2,90	36,87	39,97															
3,00	38,15																

Tab. 24.1

Poutrelle double en rive de dalle : extension 170 cm

Poutrelle double 240 +
poutrelle télescopique 225



		Poutrelle double 240 + Poutrelle télescopique 225 VarioMax															
Épaisseur de la dalle (cm)		16	18	20	22	24	25	26	28	30	32	34	35	36	38	40	42
Distance entre lisses d'appui e (m)	1,00	9,93	10,77	11,60	12,43	13,27	13,69	14,10	14,94	15,77	16,69	17,61	18,07	18,53	19,44	20,36	21,28
	1,10	10,92	11,84	12,76	13,68	14,60	15,05	15,51	16,43	17,35	18,36	19,37	19,87	20,38	21,39	22,40	23,41
	1,20	11,92	12,92	13,92	14,92	15,92	16,42	16,92	17,93	18,93	20,03	21,13	21,68	22,23	23,33	24,43	25,54
	1,30	12,91	13,99	15,08	16,16	17,25	17,79	18,33	19,42	20,50	21,70	22,89	23,49	24,08	25,28	26,47	27,66
	1,40	13,90	15,07	16,24	17,41	18,58	19,16	19,74	20,91	22,08	23,37	24,65	25,29	25,94	27,22	28,51	29,79
	1,50	14,90	16,15	17,40	18,65	19,90	20,53	21,15	22,41	23,66	25,04	26,41	27,10	27,79	29,17	30,54	31,92
	1,60	15,89	17,22	18,56	19,89	21,23	21,90	22,56	23,90	25,24	26,70	28,17	28,91	29,64	31,11	32,58	
	1,70	16,88	18,30	19,72	21,14	22,56	23,27	23,98	25,39	26,81	28,37	29,93	30,71	31,49			
	1,80	17,87	19,38	20,88	22,38	23,88	24,63	25,39	26,89	28,39	30,04	31,69	32,52				
	1,90	18,87	20,45	22,04	23,62	25,21	26,00	26,80	28,38	29,97	31,71						
	2,00	19,86	21,53	23,20	24,87	26,54	27,37	28,21	29,88	31,54							
	2,10	20,85	22,61	24,36	26,11	27,86	28,74	29,62	31,37								
	2,20	21,85	23,68	25,52	27,35	29,19	30,11	31,03									
	2,30	22,84	24,76	26,68	28,60	30,52	31,48	32,44									
	2,40	23,83	25,84	27,84	29,84	31,84											
	2,50	24,83	26,91	29,00	31,09												
	2,60	25,82	27,99	30,16	32,33												
2,70	26,81	29,07	31,32														
2,80	27,81	30,14	32,48														
2,90	28,80	31,22															
3,00	29,79	32,30															

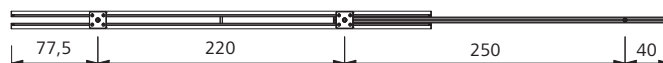
Tab. 24.2

Charge des étais : étalement des planchers coulés en place sur un coffrage

Charge des étais en fonction de la combinaison de poutrelles mises en œuvre, de l'épaisseur de la dalle et de la distance entre lisses d'appui (en kN/étai)

Poutrelle télescopique en rive de dalle : extension maximale

Poutrelle double 375 +
poutrelle télescopique 300



		Poutrelle double 375 + Poutrelle télescopique 300 VarioMax															
Épaisseur de la dalle (cm)		16	18	20	22	24	25	26	28	30	32	34	35	36	38	40	42
Distance entre lisses d'appui e (m)	1,00	18,00	19,52	21,03	22,54	24,06	24,81	25,57	27,08	28,60	30,26	31,92	32,76	33,59	35,25	36,92	38,58
	1,10	19,81	21,47	23,13	24,80	26,46	27,29	28,13	29,79	31,46	33,29	35,12	36,03	36,95	38,78		
	1,20	21,61	23,42	25,24	27,05	28,87	29,78	30,68	32,50	34,31	36,31	38,31	39,31				
	1,30	23,41	25,37	27,34	29,31	31,27	32,26	33,24	35,21	37,17	39,34						
	1,40	25,21	27,32	29,44	31,56	33,68	34,74	35,80	37,92								
	1,50	27,01	29,28	31,55	33,82	36,09	37,22	38,35									
	1,60	28,81	31,23	33,65	36,07	38,49	39,70										
	1,70	30,61	33,18	35,75	38,32												
	1,80	32,41	35,13	37,86													
	1,90	34,21	37,08	39,96													
	2,00	36,01	39,04														
	2,10	37,81															
2,20	39,61																

Tab. 25.1

Poutrelle télescopique en rive de dalle : extension maximale

Poutrelle double 375 +
poutrelle télescopique 225



		Poutrelle double 375 + Poutrelle télescopique 225 VarioMax															
Épaisseur de la dalle (cm)		16	18	20	22	24	25	26	28	30	32	34	35	36	38	40	42
Distance entre lisses d'appui e (m)	1,00	14,57	15,79	17,01	18,24	19,46	20,07	20,69	21,91	23,13	24,48	25,83	26,50	27,17	28,52	29,87	31,21
	1,10	16,02	17,37	18,71	20,06	21,41	22,08	22,75	24,10	25,45	26,93	28,41	29,15	29,89	31,37	32,85	34,33
	1,20	17,48	18,95	20,42	21,89	23,35	24,09	24,82	26,29	27,76	29,38	30,99	31,80	32,61	34,22	35,84	37,45
	1,30	18,94	20,53	22,12	23,71	25,30	26,10	26,89	28,48	30,07	31,82	33,57	34,45	35,32	37,07	38,83	
	1,40	20,39	22,11	23,82	25,53	27,25	28,10	28,96	30,67	32,39	34,27	36,16	37,10	38,04	39,93		
	1,50	21,85	23,68	25,52	27,36	29,19	30,11	31,03	32,86	34,70	36,72	38,74	39,75				
	1,60	23,30	25,26	27,22	29,18	31,14	32,12	33,10	35,06	37,01	39,17						
	1,70	24,76	26,84	28,92	31,00	33,08	34,13	35,17	37,25	39,33							
	1,80	26,22	28,42	30,62	32,83	35,03	36,13	37,23	39,44								
	1,90	27,67	30,00	32,33	34,65	36,98	38,14	39,30									
	2,00	29,13	31,58	34,03	36,48	38,92											
	2,10	30,59	33,16	35,73	38,30												
	2,20	32,04	34,74	37,43													
	2,30	33,50	36,32	39,13													
	2,40	34,96	37,90														
	2,50	36,41	39,47														
2,60	37,87																
2,70	39,33																

Tab. 25.2

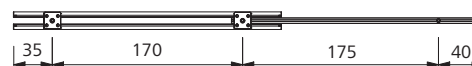
Étalement de dalles

Charge des étais : étalement des planchers coulés en place sur un coffrage

Charge des étais en fonction de la combinaison de poutrelles mises en œuvre, de l'épaisseur de la dalle et de la distance entre lisses d'appui (en kN/étai)

Poutrelle télescopique en rive de dalle : extension maximale

Poutrelle double 240 +
poutrelle télescopique 225



		Poutrelle double 240 + Poutrelle télescopique 225 VarioMax																
Épaisseur de la dalle (cm)		16	18	20	22	24	25	26	28	30	32	34	35	36	38	40	42	
Distance entre lisses d'appui e (m)	1,00	10,28	11,14	12,00	12,87	13,73	14,16	14,59	15,46	16,32	17,27	18,22	18,69	19,17	20,12	21,07	22,02	
	1,10	11,30	12,25	13,20	14,15	15,10	15,58	16,05	17,00	17,95	19,00	20,04	20,56	21,09	22,13	23,18	24,22	
	1,20	12,33	13,37	14,40	15,44	16,48	16,99	17,51	18,55	19,58	20,72	21,86	22,43	23,00	24,14	25,28	26,42	
	1,30	13,36	14,48	15,60	16,73	17,85	18,41	18,97	20,09	21,22	22,45	23,69	24,30	24,92	26,16	27,39	28,63	
	1,40	14,39	15,59	16,80	18,01	19,22	19,83	20,43	21,64	22,85	24,18	25,51	26,17	26,84	28,17	29,50		
	1,50	15,41	16,71	18,00	19,30	20,59	21,24	21,89	23,18	24,48	25,91	27,33	28,04	28,75				
	1,60	16,44	17,82	19,20	20,59	21,97	22,66	23,35	24,73	26,11	27,63	29,15						
	1,70	17,47	18,94	20,40	21,87	23,34	24,07	24,81	26,28	27,74	29,36							
	1,80	18,50	20,05	21,60	23,16	24,71	25,49	26,27	27,82	29,38								
	1,90	19,52	21,16	22,81	24,45	26,09	26,91	27,73	29,37									
	2,00	20,55	22,28	24,01	25,73	27,46	28,32	29,19										
	2,10	21,58	23,39	25,21	27,02	28,83												
	2,20	22,61	24,51	26,41	28,31													
	2,30	23,63	25,62	27,61	29,59													
	2,40	24,66	26,73	28,81														
	2,50	25,69	27,85															
2,60	26,72	28,96																
2,70	27,74																	
2,80	28,77																	

Tab. 26.1

Poutrelle télescopique en rive de dalle : extension 220 cm

Poutrelle double 375 +
poutrelle télescopique 300



		Poutrelle double 375 + Poutrelle télescopique 300 VarioMax															
Épaisseur de la dalle (cm)		16	18	20	22	24	25	26	28	30	32	34	35	36	38	40	42
Distance entre lisses d'appui e (m)	1,00	16,67	18,07	19,47	20,87	22,27	22,97	23,67	25,07	26,47	28,01	29,55	30,32	31,09	32,63	34,17	35,71
	1,10	18,33	19,87	21,41	22,95	24,49	25,27	26,04	27,58	29,12	30,81	32,51	33,35	34,20	35,89	37,59	39,28
	1,20	20,00	21,68	23,36	25,04	26,72	27,56	28,40	30,08	31,76	33,61	35,46	36,38	37,31	39,16		
	1,30	21,67	23,49	25,31	27,13	28,95	29,86	30,77	32,59	34,41	36,41	38,42	39,42				
	1,40	23,33	25,29	27,25	29,21	31,18	32,16	33,14	35,10	37,06	39,21						
	1,50	25,00	27,10	29,20	31,30	33,40	34,45	35,50	37,60	39,70							
	1,60	26,67	28,91	31,15	33,39	35,63	36,75	37,87									
	1,70	28,33	30,71	33,09	35,47	37,86	39,05										
	1,80	30,00	32,52	35,04	37,56												
	1,90	31,67	34,33	36,99	39,65												
	2,00	33,33	36,13	38,93													
	2,10	35,00	37,94														
	2,20	36,67	39,75														
	2,30	38,33															
	2,40	40,00															

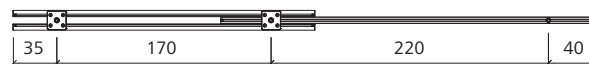
Tab. 26.2

Charge des étais : étalement des planchers coulés en place sur un coffrage

Charge des étais en fonction de la combinaison de poutrelles mises en œuvre, de l'épaisseur de la dalle et de la distance entre lisses d'appui (en kN/étai)

Poutrelle télescopique en rive de dalle : extension 220 cm

Poutrelle double 240 +
poutrelle télescopique 300



Poutrelle double 240 + Poutrelle télescopique 300 VarioMax																
Épaisseur de la dalle (cm)	16	18	20	22	24	25	26	28	30	32	34	35	36	38	40	42
Distance entre lisses d'appui e (m)	1,00	11,60	12,58	13,55	14,53	15,50	15,99	16,48	17,45							
	1,10	12,76	13,84	14,91	15,98	17,05	17,59									
	1,20	13,92	15,09	16,26	17,43											
	1,30	15,08	16,35	17,62												
	1,40	16,24	17,61													
	1,50	17,40														

Tab. 27.1

Poutrelle télescopique en rive de dalle : extension 170 cm

Poutrelle double 375 +
poutrelle télescopique 225



Poutrelle double 375 + Poutrelle télescopique 225 VarioMax																	
Épaisseur de la dalle (cm)	16	18	20	22	24	25	26	28	30	32	34	35	36	38	40	42	
Distance entre lisses d'appui e (m)	1,00	14,80	16,05	17,29	18,54	19,78	20,40	21,02	22,27	23,51	24,88	26,25	26,93	27,62	28,99	30,35	31,72
	1,10	16,28	17,65	19,02	20,39	21,76	22,44	23,13	24,49	25,86	27,37	28,87	29,63	30,38	31,88	33,39	34,89
	1,20	17,76	19,26	20,75	22,24	23,74	24,48	25,23	26,72	28,21	29,86	31,50	32,32	33,14	34,78	36,42	38,07
	1,30	19,24	20,86	22,48	24,10	25,71	26,52	27,33	28,95	30,57	32,34	34,12	35,01	35,90	37,68	39,46	
	1,40	20,73	22,47	24,21	25,95	27,69	28,56	29,43	31,17	32,92	34,83	36,75	37,71	38,66			
	1,50	22,21	24,07	25,94	27,80	29,67	30,60	31,54	33,40	35,27	37,32	39,37					
	1,60	23,69	25,68	27,67	29,66	31,65	32,64	33,64	35,63	37,62	39,81						
	1,70	25,17	27,28	29,40	31,51	33,63	34,68	35,74	37,85	39,97							
	1,80	26,65	28,89	31,12	33,36	35,60	36,72	37,84									
	1,90	28,13	30,49	32,85	35,22	37,58	38,76	39,94									
	2,00	29,61	32,10	34,58	37,07	39,56											
	2,10	31,09	33,70	36,31	38,92												
	2,20	32,57	35,30	38,04													
	2,30	34,05	36,91	39,77													
	2,40	35,53	38,51														
2,50	37,01																
2,60	38,49																
2,70	39,97																

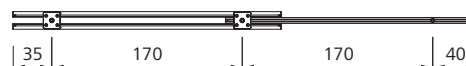
Tab. 27.2

Charge des étais : étalement des planchers coulés en place sur un coffrage

Charge des étais en fonction de la combinaison de poutrelles mises en œuvre, de l'épaisseur de la dalle et de la distance entre lisses d'appui (en kN/étai)

Poutrelle télescopique en rive de dalle : extension 170 cm

Poutrelle double 240 +
poutrelle télescopique 225



Poutrelle double 240 + Poutrelle télescopique 225 VarioMax																		
Épaisseur de la dalle (cm)	16	18	20	22	24	25	26	28	30	32	34	35	36	38	40	42		
Distance entre lisses d'appui e (m)	1,00	10,12	10,97	11,82	12,67	13,52	13,94	14,37	15,22	16,07	17,00	17,94	18,40	18,87	19,81	20,74	21,68	
	1,10	11,13	12,06	13,00	13,93	14,87	15,33	15,80	16,74	17,67	18,70	19,73	20,24	20,76	21,79	22,81	23,84	
	1,20	12,14	13,16	14,18	15,20	16,22	16,73	17,24	18,26	19,28	20,40	21,52	22,08	22,64	23,77	24,89	26,01	
	1,30	13,15	14,25	15,36	16,46	17,57	18,12	18,67	19,78	20,88	22,10	23,32	23,92	24,53	25,75	26,96	28,18	
	1,40	14,16	15,35	16,54	17,73	18,92	19,52	20,11	21,30	22,49	23,80	25,11	25,76	26,42	27,73	29,04	30,35	
	1,50	15,17	16,45	17,72	19,00	20,27	20,91	21,55	22,82	24,10	25,50	26,90	27,60	28,31	29,71	31,11		
	1,60	16,18	17,54	18,90	20,26	21,62	22,30	22,98	24,34	25,70	27,20	28,70	29,44	30,19	31,69			
	1,70	17,20	18,64	20,09	21,53	22,98	23,70	24,42	25,87	27,31	28,90	30,49	31,28	32,08				
	1,80	18,21	19,74	21,27	22,80	24,33	25,09	25,86	27,39	28,92	30,60							
	1,90	19,22	20,83	22,45	24,06	25,68	26,49	27,29	28,91	30,52								
	2,00	20,23	21,93	23,63	25,33	27,03	27,88	28,73	30,43									
	2,10	21,24	23,03	24,81	26,60	28,38	29,27	30,17	31,95									
	2,20	22,25	24,12	25,99	27,86	29,73	30,67	31,60										
	2,30	23,26	25,22	27,17	29,13	31,08	32,06											
	2,40	24,28	26,32	28,36	30,40													
	2,50	25,29	27,41	29,54	31,66													
	2,60	26,30	28,51	30,72														
2,70	27,31	29,61	31,90															
2,80	28,32	30,70																
2,90	29,33	31,80																
3,00	30,35																	

Tab. 28.1

Charge adm. étais EuMax Pro / EuMax 20 + étais MD : étalement des planchers coulés en place sur un coffrage

Longueur de flambement étau (m)	Étais EuMax Pro / EuMax 20/300 + MD 300/20	
	Charge adm. en kN	
	Coulisse en haut	Coulisse en bas*
3,00	20,60	23,60
2,90	22,10	25,80
2,80	23,80	27,90
2,70	25,60	30,30
2,60	27,60	32,70
2,50	29,30	34,20
2,40	30,50	35,80
2,30	32,20	37,30
2,20	34,20	38,50
2,10	36,80	39,40
2,00	39,80	39,80
1,90	39,80	39,80
1,80	39,80	39,80

Tab. 29.1

Longueur de flambement étau (m)	Étais EuMax Pro / EuMax 20/400 + MD 400/20	
	Charge adm. en kN	
	Coulisse en haut	Coulisse en bas
4,00	21,20	25,00
3,90	22,40	26,80
3,80	23,80	28,80
3,70	25,30	31,10
3,60	26,80	33,60
3,50	28,50	36,30
3,40	30,30	37,00
3,30	32,00	37,00
3,20	33,00	37,00
3,10	34,20	37,00
3,00	35,60	37,00
2,90	37,00	37,00
2,80	37,00	37,00
2,70	37,00	37,00
2,60	37,00	37,00
2,50	37,00	37,00
2,40	37,00	37,00
2,34	37,00	37,00

Tab. 29.2

Longueur de flambement étau (m)	Étais EuMax Pro / EuMax 20/550	
	Charge adm. en kN	
	Coulisse en haut	Coulisse en bas
5,50	21,80	23,90
5,40	22,90	25,30
5,30	24,10	26,70
5,20	25,20	28,10
5,10	26,50	29,60
5,00	27,80	31,30
4,90	29,20	33,00
4,80	30,70	35,00
4,70	32,40	37,20
4,60	34,10	39,50
4,50	36,00	41,30
4,40	38,00	41,30
4,30	40,20	41,30
4,20	41,30	41,30
4,10	41,30	41,30
4,00	41,30	41,30
3,90	41,30	41,30
3,80	41,30	41,30
3,70	41,30	41,30
3,60	41,30	41,30
3,50	41,30	41,30
3,40	41,30	41,30
3,30	41,30	41,30
3,20	41,30	41,30
3,10	41,30	41,30
3,04	41,30	41,30

Tab. 29.3

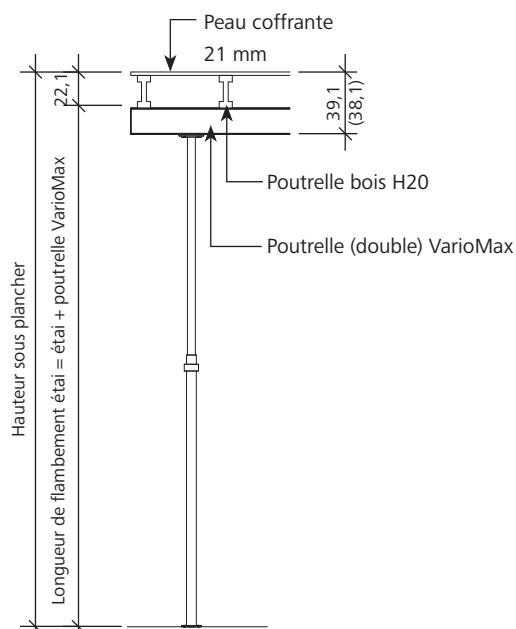


Fig. 29.4

Remarque :

Les longueurs de flambement indiquées dans les Tab. 29.1 à 29.3 sont composées de la longueur d'extension de l'étau et de la hauteur des poutrelles VarioMax. La hauteur sous plancher est composée de la longueur de flambement de l'étau et de la hauteur de la poutrelle bois H20, peau coffrante incluse (Fig. 29.4) :

- Longueur d'extension étau sous poutrelle double VarioMax = hauteur sous plancher (en m) - 0,391 m
- Longueur d'extension étau sous poutrelle télescopique VarioMax = hauteur sous plancher (en m) - 0,381 m

Étalement de dalles

Charge adm. étais EuMax Pro / EuMax 30 + étais ME : étalement des planchers coulés en place sur un coffrage

Longueur de flambement étau (m)	Étais EuMax Pro / EuMax 30/250	
	Charge adm. en kN	
	Coulisse en haut	Coulisse en bas*
2,50	47,00	47,00
2,40	47,00	47,00
2,30	47,00	47,00
2,20	47,00	47,00
2,10	47,00	47,00
2,00	47,00	47,00
1,90	47,00	47,00
1,80	47,00	47,00
1,70	47,00	47,00
1,60	47,00	47,00
1,54	47,00	47,00

Tab. 30.1

Longueur de flambement étau (m)	Étais ME 250/30	
	Charge adm. en kN	
	Coulisse en haut	Coulisse en bas*
2,50	31,60	37,10
2,40	34,60	41,80
2,30	37,80	46,20
2,20	39,90	46,20
2,10	41,50	46,20
2,00	43,00	46,20
1,90	44,80	46,20
1,80	46,20	46,20
1,70	46,20	46,20
1,60	46,20	46,20
1,54	46,20	46,20

Tab. 30.2

Longueur de flambement étau (m)	Étais EuMax Pro / EuMax 30/350 + ME 350/30	
	Charge adm. en kN	
	Coulisse en haut	Coulisse en bas*
3,50	31,20	33,40
3,40	33,60	36,20
3,30	36,20	39,20
3,20	38,80	42,10
3,10	41,80	43,80
3,00	44,00	45,30
2,90	45,30	47,00
2,80	47,00	47,00
2,70	47,00	47,00
2,60	47,00	47,00
2,50	47,00	47,00
2,40	47,00	47,00
2,30	47,00	47,00
2,20	47,00	47,00
2,10	47,00	47,00
2,04	47,00	47,00

Tab. 30.3

Longueur de flambement étau (m)	Étais EuMax Pro / EuMax 30/450	
	Charge adm. en kN	
	Coulisse en haut	Coulisse en bas*
4,50	31,50	34,30
4,40	33,50	36,70
4,30	35,50	39,30
4,20	37,80	41,30
4,10	40,10	41,30
4,00	41,30	41,30
3,90	41,30	41,30
3,80	41,30	41,30
3,70	41,30	41,30
3,60	41,30	41,30
3,50	41,30	41,30
3,40	41,30	41,30
3,30	41,30	41,30
3,20	41,30	41,30
3,10	41,30	41,30
3,00	41,30	41,30
2,90	41,30	41,30
2,80	41,30	41,30
2,70	41,30	41,30
2,60	41,30	41,30
2,54	41,30	41,30

Tab. 30.4

Remarque :

Les longueurs de flambement indiquées dans les Tab. 30.1 à 30.4 sont composées de la longueur d'extension de l'étau et de la hauteur des poutrelles VarioMax. La hauteur sous plancher est composée de la longueur de flambement de l'étau et de la hauteur de la poutrelle bois H20, peau coffrante incluse (voir page VM-29, Fig. 29.4). C'est-à-dire :

- Longueur d'extension étau sous poutrelle double VarioMax = hauteur sous plancher (en m) - 0,391 m
- Longueur d'extension étau sous poutrelle télescopique VarioMax = hauteur sous plancher (en m) - 0,381 m

VarioMax pour les planchers coulés en place sur un coffrage : entraxe des poutrelles secondaires

Le Tab. 31.1 permet de définir la distance à respecter entre les poutrelles secondaires (cote de l'entraxe) en fonction de l'épaisseur de la dalle à réaliser.

Le choix de la combinaison de poutrelles VarioMax (lisses d'appui) à mettre en œuvre (voir pages VM-21 à VM-28) peut se faire en fonction des :

- étais (et de leurs charges admissibles respectives) mis en œuvre, ou d'après les
- longueurs des poutrelles VarioMax mises en œuvre.

Pour d'autres épaisseurs de dalle, nous vous invitons à contacter notre bureau des méthodes.

Entraxe max. des poutrelles secondaires pour peau coffrante de 21 mm d'épaisseur (la peau coffrante est l'élément déterminant)

Épaisseur de la dalle (cm)	Charge peau coffrante (kN/m ²)	Entraxe poutrelles secondaires (m)
16	5,63	0,693
18	6,13	0,667
20	6,63	0,645
22	7,13	0,625
24	7,63	0,607
25	7,88	0,599
26	8,13	0,592
28	8,63	0,578
30	9,13	0,565
32	9,68	0,553
34	10,23	0,542
35	10,50	0,537
36	10,78	0,532
38	11,33	0,522
40	11,88	0,514
42	12,43	0,505

Tab. 31.1

Étalement de dalles

VarioMax pour les planchers coulés en place sur un coffrage : exemple de mise en œuvre

Exemple de mise en œuvre 1

Prescriptions techniques : Épaisseur de la dalle : 0,18 m, Hauteur sous plancher : 2,95 m, Utilisation des étais EuMax Pro / EuMax 20/300

Longueur de flambement étai = hauteur sous plancher - poutrelles secondaires = 2,95 m - 0,221 m = 2,729 m

Charge adm. étai avec longueur de flambement 2,729 m (2,80 m) : 23,8 kN (indépendamment de la position de mise en œuvre)

Option retenue :

Combinaison de poutrelles VarioMax : poutrelle double 375 + poutrelle télescopique 300, extension max., poutrelle double en rive de dalle

Charge des étais avec dalle de 0,18 m d'épaisseur et une distance entre lisses d'appui de 1,30 m = 23,75 kN < 23,8 kN

Distance max. entre poutrelles secondaires avec épaisseur de dalle 0,18 m = 0,667 m

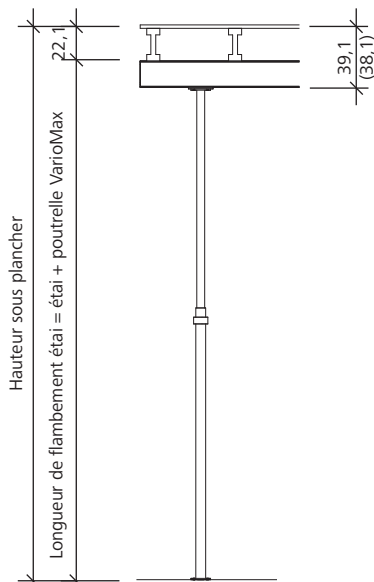


Fig. 32.1

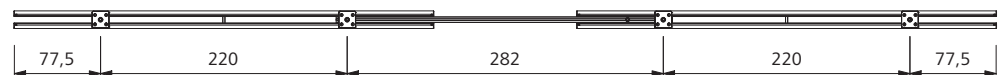
Longueur de flambement étai (m)	Étais EuMax Pro / EuMax 20/300 + MD 300/20	
	Charge adm. en kN	
	Coulisse en haut	Coulisse en bas*
3,00	20,60	23,60
2,90	22,10	25,80
2,80	23,80	27,90
2,70	25,60	30,30
2,60	27,60	32,70
2,50	29,30	34,20
2,40	30,50	35,80
2,30	32,20	37,30
2,20	34,20	38,50
2,10	36,80	39,40
2,00	39,80	39,80
1,90	39,80	39,80
1,80	39,80	39,80

Tab. 32.1

Épaisseur de la dalle (cm)	Charge peau coffrante (kN/m²)	Entraxe poutrelles secondaires (m)
16	5,63	0,693
18	6,13	0,667
20	6,63	0,645
22	7,13	0,625
24	7,63	0,607
25	7,88	0,599
26	8,13	0,592
28	8,63	0,578
30	9,13	0,565
32	9,68	0,553
34	10,23	0,542
35	10,50	0,537
36	10,78	0,532
38	11,33	0,522
40	11,88	0,514
42	12,43	0,505

Poutrelle double en rive de dalle : extension maximale

Poutrelle double 375 + poutrelle télescopique 300



		Poutrelle double 375 + Poutrelle télescopique 300 VarioMax															
Épaisseur de la dalle (cm)		16	18	20	22	24	25	26	28	30	32	34	35	36	38	40	42
Distance entre lisses d'appui e (m)	1,00	16,86	18,27	19,69	21,11	22,52	23,23	23,94	25,36	26,77	28,33	29,89	30,67	31,45	33,00	34,56	36,12
	1,10	18,54	20,10	21,66	23,22	24,77	25,55	26,33	27,89	29,45	31,16	32,88	33,73	34,59	36,30	38,02	39,73
	1,20	20,23	21,93	23,63	25,33	27,03	27,88	28,73	30,43	32,13	34,00	35,87	36,80	37,74	39,61		
	1,30	21,91	23,75	25,60	27,44	29,28	30,20	31,12	32,96	34,80	36,83	38,85	39,87				
	1,40	23,60	25,58	27,57	29,55	31,53	32,52	33,51	35,50	37,48	39,66						
	1,50	25,28	27,41	29,53	31,66	33,78	34,85	35,91	38,03								
	1,60	26,97	29,24	31,50	33,77	36,04	37,17	38,30									
	1,70	28,66	31,06	33,47	35,88	38,29	39,49										
	1,80	30,34	32,89	35,44	37,99												
	1,90	32,03	34,72	37,41													
	2,00	33,71	36,55	39,38													
	2,10	35,40	38,37														
2,20	37,08																
2,30	38,77																

Tab. 32.2

Étalement de dalles

VarioMax pour les planchers coulés en place sur un coffrage : exemple de mise en œuvre

Exemple de mise en œuvre 2

Prescriptions techniques :

Épaisseur de la dalle : 0,34 m, Hauteur sous plancher : 3,40 m

Avec la combinaison de poutrelles VarioMax suivante : poutrelle double 240 + poutrelle télescopique 225, extension max., poutrelle double en rive de dalle

Charge sur les étais avec dalle de 0,34 m d'épaisseur et une distance entre lisses d'appui de 1,80 m = 39,88 kN

Option retenue :

Étai EuMax Pro / EuMax 30/350

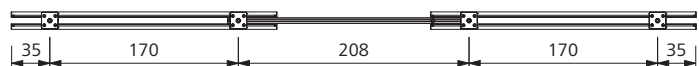
Longueur de flambement étau = hauteur sous plancher - poutrelles secondaires = 3,40 m - 0,221 m = 3,179 m

Charge adm. étau avec longueur de flambement 3,179 m (3,20 m) : 42,10 kN (coulisse en bas) > 39,88 kN

Distance max. entre poutrelles secondaires avec épaisseur de dalle 0,34 m = 0,542 m

Poutrelle double en rive de dalle : extension maximale

Poutrelle double 240 +
poutrelle télescopique 225



Poutrelle double 240 + Poutrelle télescopique 225 VarioMax																	
Épaisseur de la dalle (cm)	16	18	20	22	24	25	26	28	30	32	34	35	36	38	40	42	
Distance entre lisses d'appui e (m)	1,00	12,50	13,55	14,60	15,65	16,70	17,22	17,75	18,80	19,85	21,00	22,16	22,73	23,31	24,47	25,62	26,78
	1,10	13,74	14,90	16,05	17,21	18,36	18,94	19,52	20,67	21,83	23,10	24,37	25,01	25,64	26,91	28,18	29,45
	1,20	14,99	16,25	17,51	18,77	20,03	20,66	21,29	22,55	23,81	25,20	26,59	27,28	27,97	29,36	30,74	32,13
	1,30	16,24	17,61	18,97	20,34	21,70	22,39	23,07	24,43	25,80	27,30	28,80	29,55	30,30	31,80	33,31	34,81
	1,40	17,49	18,96	20,43	21,90	23,37	24,11	24,84	26,31	27,78	29,40	31,02	31,83	32,63	34,25	35,87	37,49
	1,50	18,74	20,32	21,89	23,47	25,04	25,83	26,62	28,19	29,77	31,50	33,23	34,10	34,97	36,70	38,43	
	1,60	19,99	21,67	23,35	25,03	26,71	27,55	28,39	30,07	31,75	33,60	35,45	36,37	37,30	39,14		
	1,70	21,24	23,03	24,81	26,60	28,38	29,27	30,17	31,95	33,74	35,70	37,66	38,65	39,63			
	1,80	22,49	24,38	26,27	28,16	30,05	31,00	31,94	33,83	35,72	37,80	39,88					
	1,90	23,74	25,74	27,73	29,73	31,72	32,72	33,72	35,71	37,71	39,90						
2,00	24,99	27,09	29,19	31,29	33,39	34,44	35,49	37,59	39,69								

Tab. 33.1

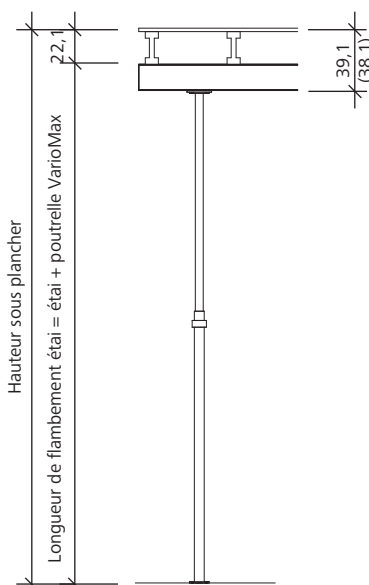


Fig. 33.1

Longueur de flambement étau (m)	Étais EuMax Pro / EuMax 30/350 + ME 350/30	
	Charge adm. en kN	
	Coulisse en haut	Coulisse en bas*
3,50	31,20	33,40
3,40	33,30	36,20
3,30	36,20	39,20
3,20	38,80	42,10
3,10	41,80	43,80
3,00	44,00	45,30
2,90	45,30	47,00
2,80	47,00	47,00
2,70	47,00	47,00
2,60	47,00	47,00
2,50	47,00	47,00
2,40	47,00	47,00
2,30	47,00	47,00
2,20	47,00	47,00
2,10	47,00	47,00
2,04	47,00	47,00

Tab. 33.2

Épaisseur de la dalle (cm)	Charge peau coffrante (kN/m²)	Entraxe poutrelles secondaires (m)
16	5,63	0,693
18	6,13	0,667
20	6,63	0,645
22	7,13	0,625
24	7,63	0,607
25	7,88	0,599
26	8,13	0,592
28	8,63	0,578
30	9,13	0,565
32	9,68	0,553
34	10,23	0,542
35	10,50	0,537
36	10,78	0,532
38	11,33	0,522
40	11,88	0,514
42	12,43	0,505

Tab. 33.3

Étalement de dalles

Prestations de services

Nettoyage

Après le retour du matériel, les composants du système VarioMax sont nettoyés dans les règles de l'art avec des installations de nettoyage industriel.

Remise en état et reconditionnement des coffrages de voiles

Lors du reconditionnement, les cadres sont contrôlés et, si nécessaire, grenailés, thermolaqués et équipés d'une nouvelle peau de coffrage. Aussi longtemps que la reprise des charges, la stabilité dimensionnelle et le bon fonctionnement des profils et des gorges sont assurés, le nettoyage du coffrage, voire le reconditionnement, est plus avantageux que l'achat d'un coffrage neuf.

Location

Le parc de matériels de location de MEVA permet, entre autres, de satisfaire rapidement les pics de besoins d'un chantier. Les centres logistiques MEVA assurent la rapidité de l'approvisionnement à travers toute l'Europe. En faisant appel à la location, les clients ont la possibilité de tester les systèmes MEVA directement sur les chantiers.

LocationPlus

En échange d'un petit forfait, « l'assurance tous risques » de MEVA prend en charge tous les frais pouvant survenir après le retour du matériel de location (hors pièces manquantes et pertes totales). Pour le client, cela se traduit par : une estimation fiable des coûts (pas de majoration ultérieure), une durée de location plus courte, soit des coûts de location moins élevés, le temps de nettoyage et de remise en état n'étant pas facturé.

Plans de coffrage

Nos spécialistes des méthodes travaillent avec des logiciels CAO – dans le monde entier. Cela permet non seulement de proposer une solution optimale aux clients, mais également de fournir des plans de coffrage et de rotation des matériels qui vont faciliter l'exécution des travaux.

Coffrages spéciaux

Notre bureau d'études se charge d'accompagner les clients en développant et en concevant des solutions sur mesure : coffrages spéciaux, pièces sur mesure en complément des coffrages standard MEVA.

Note de calcul, étude statique

Le calcul de la pression exercée par le béton sur les coffrages est une opération délicate. Sur demande et contre facturation, nous fournissons la note de calcul.

Séminaires de coffrage

Nous organisons régulièrement des séminaires dédiés aux techniques de coffrage. En apprenant comment bien utiliser les systèmes MEVA et en profitant du savoir-faire de nos experts, les participants ont également la possibilité de renforcer et d'actualiser leurs connaissances techniques.

