

Nomenclature

Remarques importantes

Cette nomenclature décrit toutes les pièces nécessaires à un usage courant. Pour les applications nécessitant des pièces spécifiques, veuillez consulter les listes de prix correspondantes.

Les dimensions sont indiquées en cm.

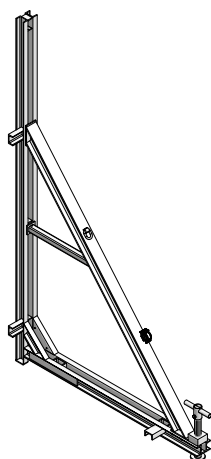
Sommaire

Ferme de butonnage STB 300.....	52	Tige filetée ondulée DW 26,5/80	69
Extension STB 300/200	52	Traverse d'ancrage.....	69
Traverse 300	53	Boucle d'ancrage DW	70
Rail d'alignement M 44.....	53	Écrou liaison à 6 pans DW	70
Ferme de butonnage 300 Plus	54	Plaque d'ancrage DW	70
Vis de liaison STB	54	Entretoise	71
Rail de compensation STB	54	Capuchon DW	71
Support panneau STB	55	Ancrage hélicoïdal DW 15/100	71
Extension STB 57	55	Clé universelle de desserrage	72
Rehausse 50 STB.....	55	Ancrage rapide	72
Ferme de butonnage STB 450.....	56	Fixation pour ancrage rapide	72
STB 450 pour traverse de translation.....	56	Ressort spiral	72
Adaptateur STB.....	56	Taquet de talonnette	72
Rehausse 150 STB.....	57	Écrou articulé.....	73
Extension STB 450/132,5	57	Écrou DW 15/100	73
Tube d'échafaudage	57	Clé de serrage.....	73
Collier fixe 48/48	58	Écrou à 6 pans.....	73
Collier orientable 48/48	58	Platine	74
Collier à visser 48/M14	58	Console de translation STB 450.....	74
Collier raccord de tubes 48/48.....	58	Console d'appui STB 450	74
Connecteur de tubes 48	59	Adaptateur STB 450 pour roue	74
Étai Triplex SB	59	Traverse de translation 140/237	75
Vis de liaison DW 15/350.....	59	Support pour roues de translation.....	75
Étrier 110 STB pour about de voile.....	60	Vérin 48/70 pour traverse de translation	76
Vis d'arrêt DW 15/40	60	Roue pivotante 2 t.....	76
Rails d'alignement M	61	Roue pivotante 6 t.....	77
Vis à brides	61	Ferme de butonnage SK 150	77
Équerre d'angle STB.....	62	Étauçon SRL.....	78
Console passerelle	62	Rack de stockage uni	78
Potelet de garde-corps.....	63	Ferme de butonnage SK 80	79
Potelet de garde-corps 48.....	63	Vis à brides DW 12	79
Garde-corps d'about.....	64	Piquet à tête double 25/480	79
Échelle.....	64	Extracteur de piquet	80
Rallonge d'échelle.....	65	STB & SecuritBasic	80
Trappe d'accès KLK.....	65	Adaptateur STB.....	80
Échelle télescopique SB.....	66	Support horizontal STB 450 SB	80
Fixation d'échelle 33/45.....	66	Support horizontal rehausse STB 150 SB	81
Liaison d'échelle	67	Potelet de garde-corps face coffrante rétract. STB.....	81
Crinoline.....	67	Support plinthe STB SB	82
Support d'ancrage DW 15 - DW 26,5	67	Plinthe STB 480 SB.....	82
Ancrage simple DW	68	Plinthe STB 1290 SB.....	83
Ancrage double DW	68	Plinthe STB 2470 SB.....	83
Tige filetée DW	69		

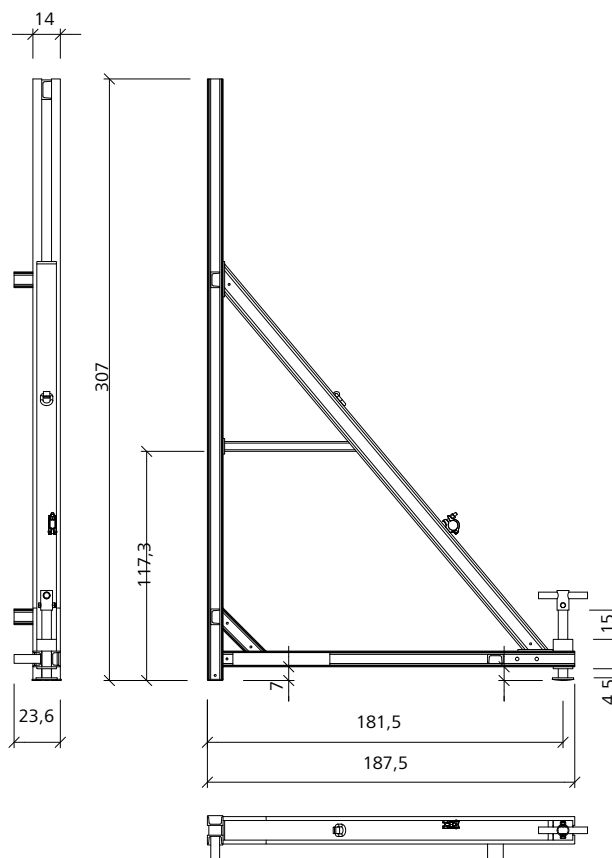
Ferme de Butonnage

Ferme de butonnage STB 300

Robuste. En acier. Laquée. Hauteur : 3,00 m. Pour étayer les coffrages de voiles une face. Hauteur de bétonnage max. : jusqu'à 3,30 m de haut. Un vérin situé sur l'arrière de la ferme permet de régler la verticalité du coffrage. Course de broche 19,5 cm. Oeillet de levage max. 1,0 t.

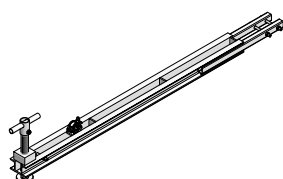


Référence	Désignation	m ²	kg
29-402-62 Ferme de butonnage STB 300	169,00

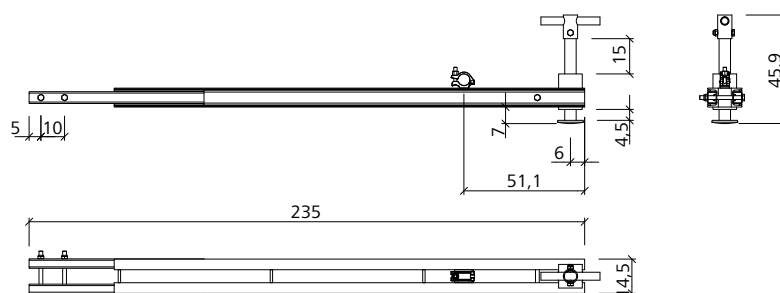


Extension STB 300/200

Laquée. Élargit le champ d'application de la ferme de butonnage STB 300 aux ouvrages spéciaux. Les coffrages spéciaux doivent faire l'objet d'une étude préalable ainsi que d'une étude statique spécifique. Pour cela, veuillez consulter le bureau d'études MEVA.



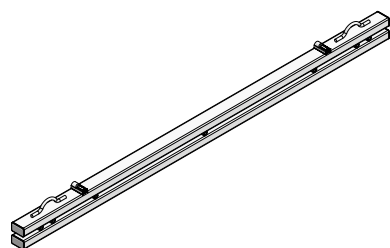
Référence	Désignation	m ²	kg
29-402-64 Extension STB 300/200	53,20



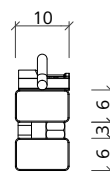
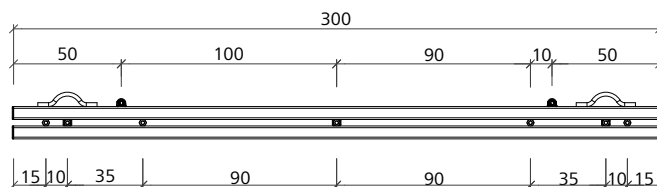
Ferme de Butonnage

Traverse 300

Laquée. Pour raccorder les coffrages verticaux aux fermes de butonnage à l'aide de vis à brides. Permet de déplacer le panneau avec la ferme. L'espacement des fermes est dicté par les écrous qui sont soudés dans les profils des coffrages de voiles MEVA.

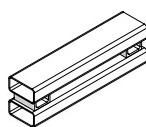


Référence	Désignation	m ²	kg
29-403-05 Traverse 300.....		60,00

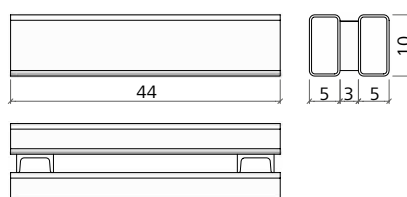


Rail d'alignement M 44

Galvanisé. Traverse d'ancrage pour la ferme STB 300. Transmet les efforts de la ferme aux boucles d'ancrage.



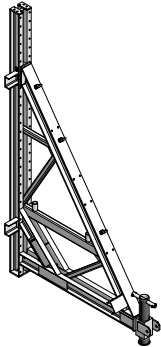
Référence	Désignation	m ²	kg
29-401-02 Rail d'alignement M 44 , galv.		6,30



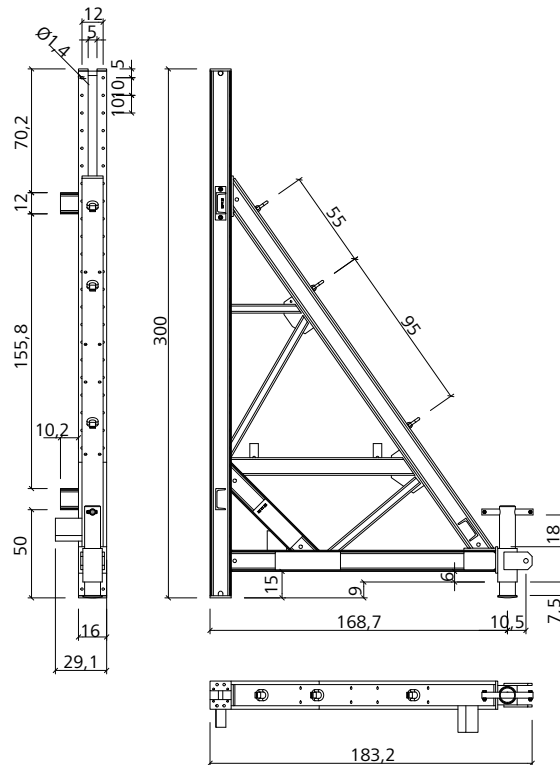
Ferme de Butonnage

Ferme de butonnage 300 Plus

Acier laqué. Pour voile une face \leq à 3,30 m de haut. Un vérin permet le réglage précis de la verticalité du coffrage. Combinée à la rehausse 50 STB et à l'extension STB 57, la hauteur de bétonnage peut aller jusqu'à 4,50 m. Course de broche 25,5 cm.

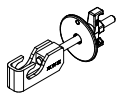


Référence	Désignation	m ²	kg
29-402-60 Ferme de butonnage 300 Plus.....		283,70

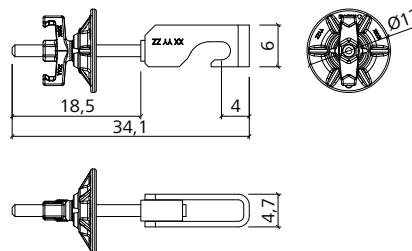


Vis de liaison STB

Acier laqué. Pour fixer le rail de compensation STB à la rehausse 50 STB ou à la ferme de butonnage 300 Plus.



Référence	Désignation	m ²	kg
29-401-19 Vis de liaison STB		1,75

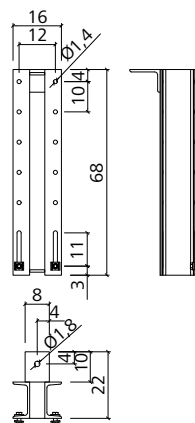


Rail de compensation STB

Acier laqué. Se fixe à la rehausse 50 STB ou à la ferme de Butonnage 300 Plus à l'aide de la vis de liaison STB de façon à pouvoir le fixer à la dalle avec des chevilles d'ancrage.



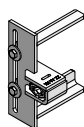
Référence	Désignation	m ²	kg
29-402-66 Rail de compensation STB.....		19,50



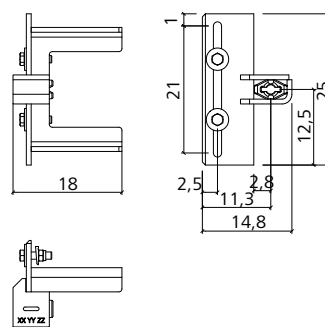
Ferme de Butonnage

Support panneau STB

Acier laque. Se fixe sous une traverse du panneau de coffrage. Pour fixer et étayer une console passerelle sur la ferme de butonnage 300 Plus .

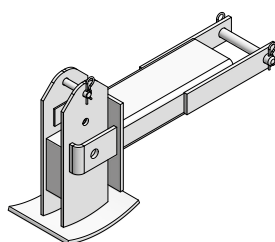


Référence	Désignation	m ²	kg
29-402-68 Support panneau STB.....		3,92

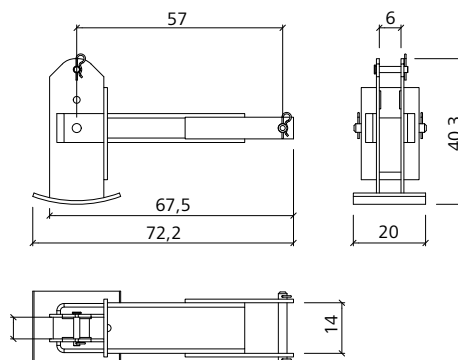


Extension STB 57

Acier laque. Pour rallonger la ferme de butonnage 300 Plus vers l'arrière (une ou plusieurs rallonges). Support pour etais tirant-poussant ou etais Triplex.

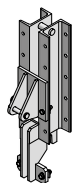


Référence	Désignation	m ²	kg
29-402-69 Extension STB 57.....		28,50

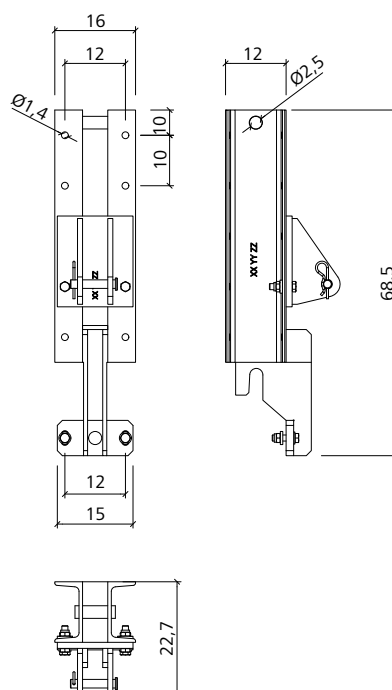


Rehausse 50 STB

Acier laque. Pour rehausser la ferme de butonnage 300 Plus; s'utilise uniquement avec des etais tirant-poussant ou des etais Triplex et des extensions STB 57.



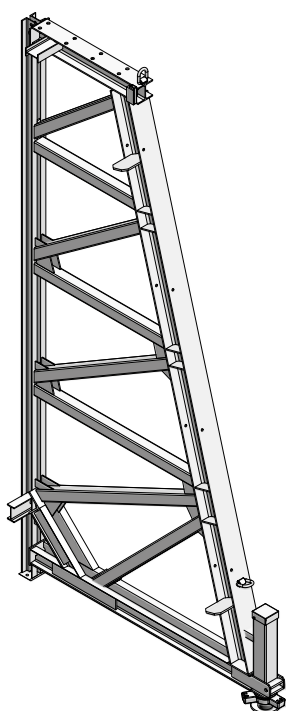
Référence	Désignation	m ²	kg
29-402-63 Rehausse 50 STB.....		23,20



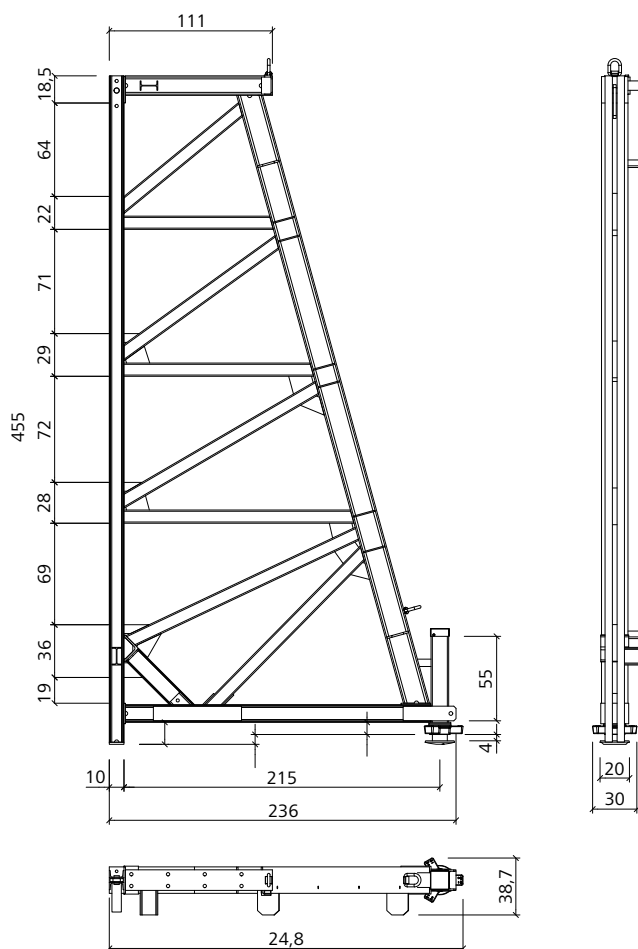
Ferme de Butonnage

Ferme de butonnage STB 450

Robuste. En acier. Laquée. Hauteur : 4,50 m. Pour étayer les coffrages de voiles une face. Hauteur de bétonnage max. : 5,00 m. Un vérin situé sur l'arrière de la ferme permet de régler la verticalité du coffrage. Course de broche 59 cm.



Référence	Désignation	m ²	kg
29-406-00 Ferme de butonnage STB 450	624,00



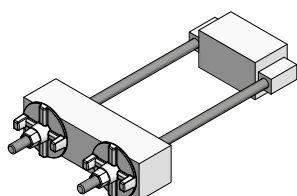
STB 450 pour traverse de translation

Sans image. Pour les différencier, les STB 450 sont dotées d'une platine acier supplémentaire. Cette platine se distingue par sa couleur voyante.

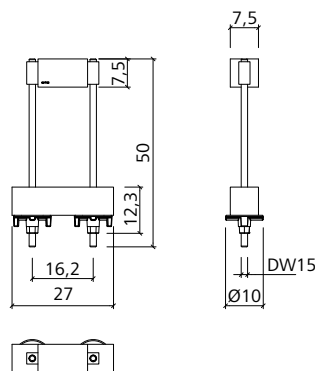
Référence	Désignation	m ²	kg
29-406-02 STB 450 pour traverse de translation	828,00

Adaptateur STB

En acier, laqué. Permet de solidariser la ferme de butonnage STB 450 à la rehausse 150 STB, ainsi que les rehaussses 150 STB entre elles, lorsque la plate-forme M 2470 SB à trappe (29-600-15) est mise en œuvre.



Référence	Désignation	m ²	kg
29-406-87 Adaptateur STB	21,30

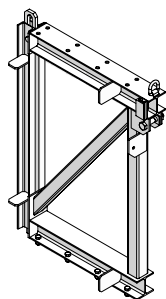


Ferme de Butonnage

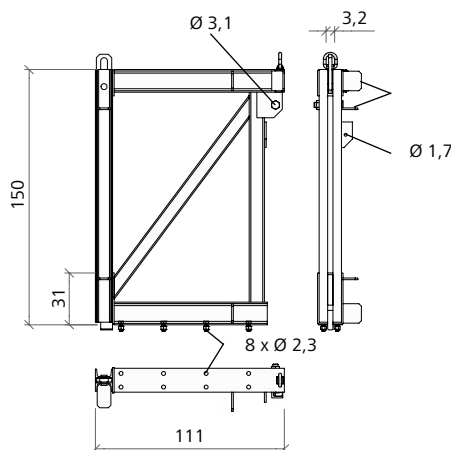
STB

Rehausse 150 STB

Laquée. Hauteur : 1,50 m. Pour rehausser la ferme de butonnage STB 450. Les rehausse 150 STB sont superposables. Étais Triplex et extensions STB obligatoires pour les bétonnages de plus de 7,50 m de haut. Matériel de fixation inclus dans la livraison. Compter 8 vis M20 pour les rehausse de plus de deux rehausse. Les rehausse sont fixées sur les fermes de butonnage ou sur les rehausse se trouvant directement en dessous à l'aide de 8 vis M20 fournies. L'anneau de levage est conçu pour une charge de 3,2 tonnes.

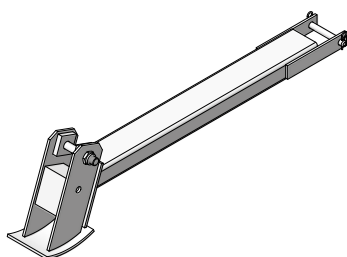


Référence	Désignation	m ²	kg
29-406-10	Rehausse 150 STB		119,00

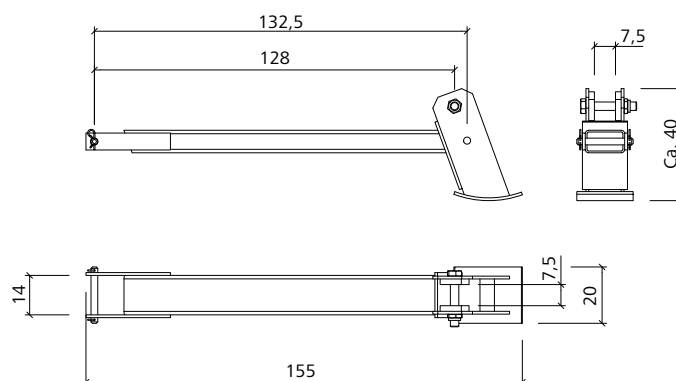


Extension STB 450/132,5

Laquée. Pour rallonger la ferme STB 450 vers l'arrière (une ou plusieurs rallonges). Sert également de support pour les étais Triplex.

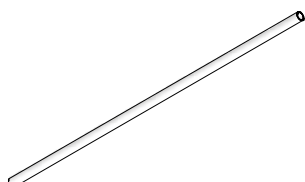


Référence	Désignation	m ²	kg
29-406-20	Extension STB 450/132,5		40,00



Tube d'échafaudage

Galvanisé. Pour raidir les fermes de butonnage et les plates-formes grimpantes avant le levage.

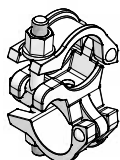


Référence	Désignation	m ²	kg
29-412-23	Tube d'échafaudage 48/200		9,40
29-412-26	Tube d'échafaudage 48/300		14,10
29-412-27	Tube d'échafaudage 48/400		18,80
29-412-25	Tube d'échafaudage 48/500		23,50
29-412-28	Tube d'échafaudage 48/600		28,20

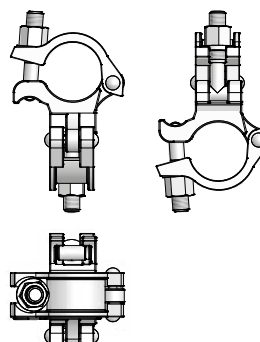
Ferme de Butonnage

Collier fixe 48/48

Galvanisé. Pour connecter 2 tubes d'échafaudage (Ø 48,3 mm) avec un angle à 90° (clé de 22).



Référence	Désignation	m ²	kg
29-412-50	Collier fixe 48/48 (clé 22)		1,10

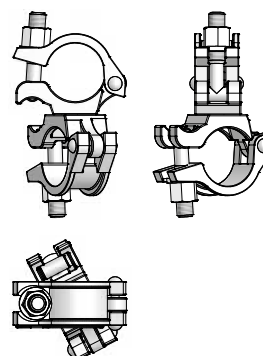


Collier orientable 48/48

Galvanisé. Pour connecter 2 tubes d'échafaudage (Ø 48,3 mm) avec un angle variable.

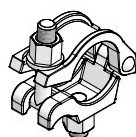


Référence	Désignation	m ²	kg
29-412-52	Collier orientable 48/48 (clé 22)		1,20

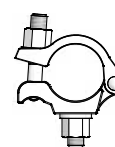


Collier à visser 48/M14

Galvanisé. Pour raccorder les tubes d'échafaudage (Ø 48,3 mm) aux fermes de butonnage, aux plates-formes grimpantes, etc.

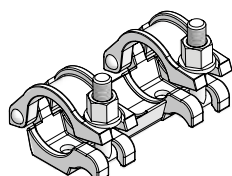


Référence	Désignation	m ²	kg
40-080-70	Collier à visser 48/M14 (clé 22)		0,60

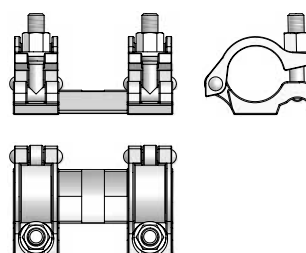


Collier raccord de tubes 48/48

Galvanisé. Pour abouter deux tubes d'échafaudage (Ø 48,3 mm). S'utilise avec le connecteur de tubes 48.



Référence	Désignation	m ²	kg
29-412-55	Collier raccord de tubes 48/48 (clé 22)		1,40



Connecteur de tubes 48

Galvanisé. S'utilise avec le collier raccord de tubes 48/48. Vient renforcer l'assemblage des tubes d'échafaudage, s'insère au niveau de la jonction.

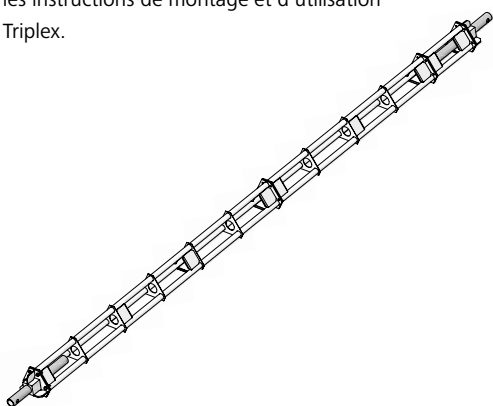


Référence	Désignation	m ²	kg
29-412-57	Connecteur de tubes 48		1,10

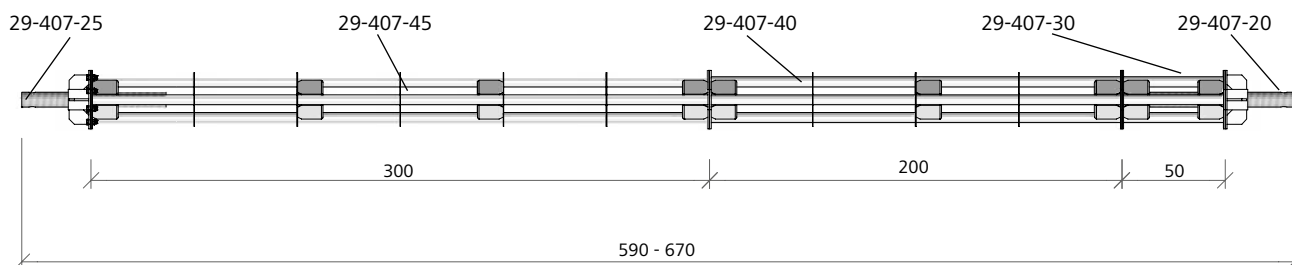


Étai Triplex SB

Galvanisé. Étaie supplémentaire. Pour étayer les bétonnages de plus de 7,50 m. Se met en place avec l'extension STB 450. Voir les instructions de montage et d'utilisation Triplex.



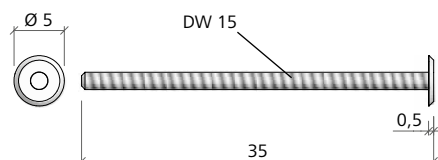
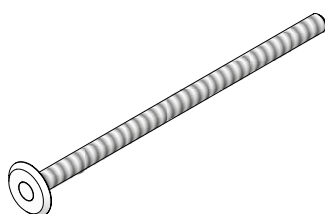
Référence	Désignation	m ²	kg
29-407-15	Triplex SB 300 droite		71,00
29-407-17	Triplex SB 300 gauche		71,00
29-407-30	Triplex SB 50, unité de base		15,21
29-407-35	Triplex SB 100, unité de base		22,14
29-407-40	Triplex SB 200, unité de base		37,72
29-407-45	Triplex SB 300, unité de base		53,30
29-407-25	Broche 73 gauche (sans vis)		18,60
29-407-20	Broche 73 droite (avec vis)		19,00



Vis de liaison DW 15/350

Galvanisée. Permet de raccorder la ferme de butonnage au coffrage en utilisant les passages de tige des panneaux (mis en œuvre en position couchée). Se fixe avec un écrou DW 15/100 ou un écrou articulé DW 15/120.

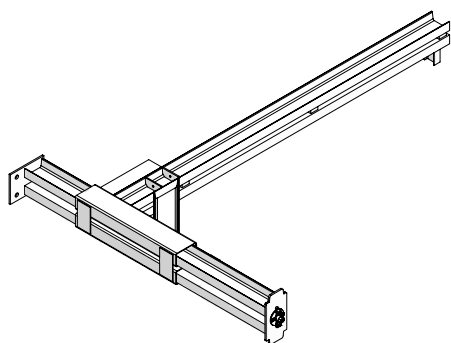
Référence	Désignation	m ²	kg
29-401-20	Vis de liaison DW 15/350		0,60



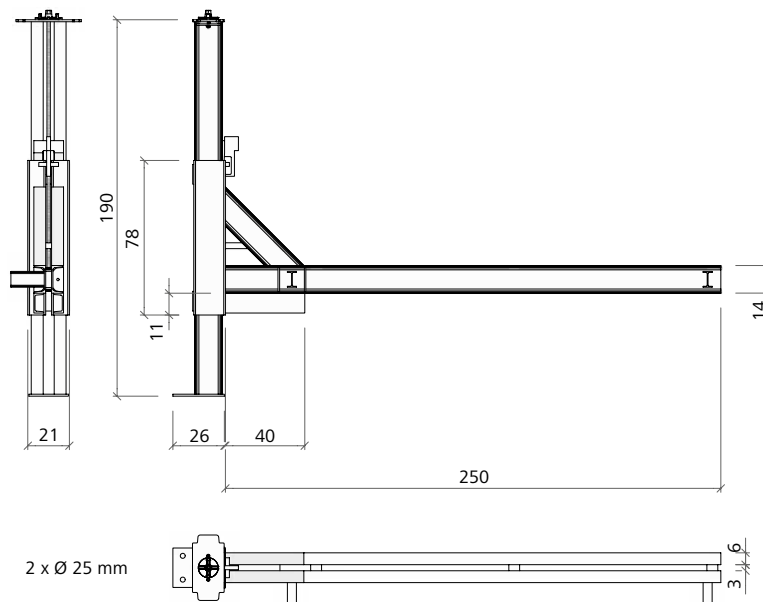
Ferme de Butonnage

Étrier 110 STB pour about de voile

Laqué. Pour le coffrage d'about. Hauteur de bétonnage : à partir de 4,00 m. Épaisseur du mur : jusqu'à 1,10 m. Se fixe sur la ferme de butonnage avec des vis d'arrêt DW 15/40 ou des tiges filetées DW 15/45.

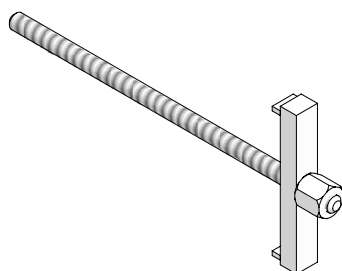


Référence	Désignation	m ²	kg
29-406-40 Etrier 110 STB pour about de voile		198,00

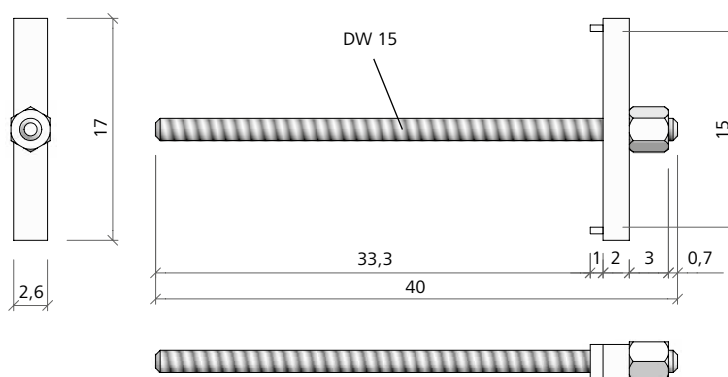


Vis d'arrêt DW 15/40

Laquée. Pour fixer l'étrier sur la ferme de butonnage. Se fixe avec un écrou DW 15/100 ou un écrou articulé DW 15/120.



Référence	Désignation	m ²	kg
29-406-60 Vis d'arrêt DW 15/40		1,40

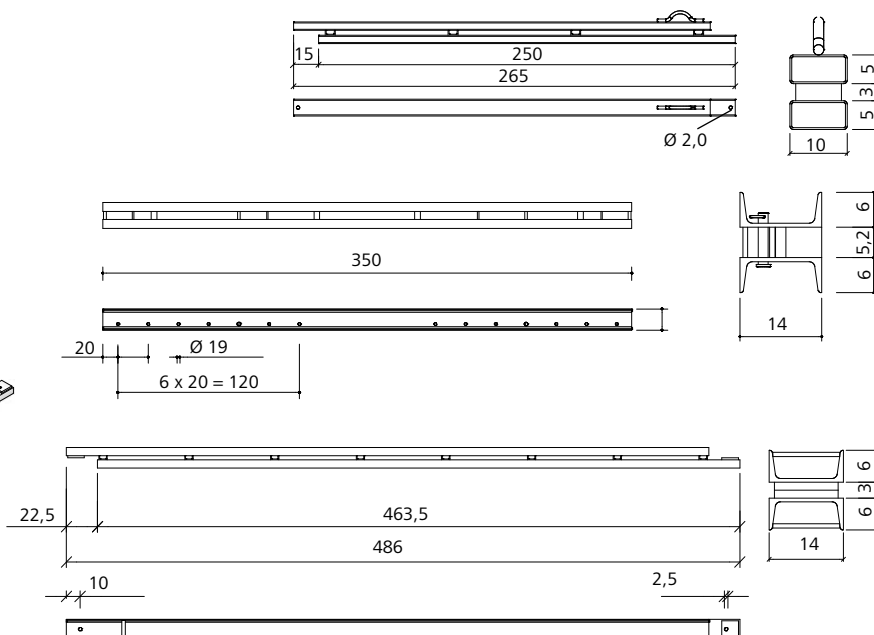
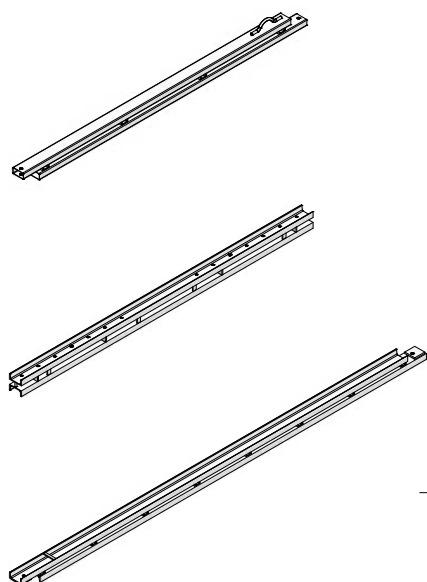


Ferme de Butonnage

Rails d'alignement M

Galvanisés. Rigidifient les trains de banches lors du levage. Également utilisés pour la pose et le raidissement linéaire des compensations, et pour la mise en place des abouts (avec tendeurs about de voile). Se fixent sur le coffrage avec des vis à brides.

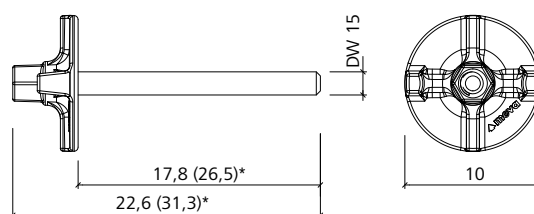
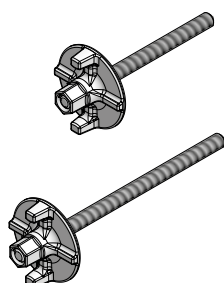
Référence	Désignation	m ²	kg
29-402-50 Rail d'alignement M 250, galv.	34,50	
29-402-45 Rail d'alignement M 350, renforcé	124,00	
29-402-38 Rail d'alignement M 450, renforcé	159,00	



Vis à brides

Galvanisée. Filetage DYWIDAG Ø 15.
Pour fixer les accessoires de coffrage (rail d'alignement, équerre d'angle, traverse 300, sabot d'étais, etc.) à la traverse multifonction des panneaux.

Référence	Désignation	m ²	kg
29-401-10 Vis à brides DW 15/180.....	1,02	
29-401-12 Vis à brides DW 15/280.....	1,28	

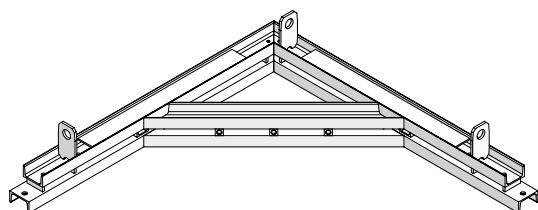


(...)* = 29-401-12

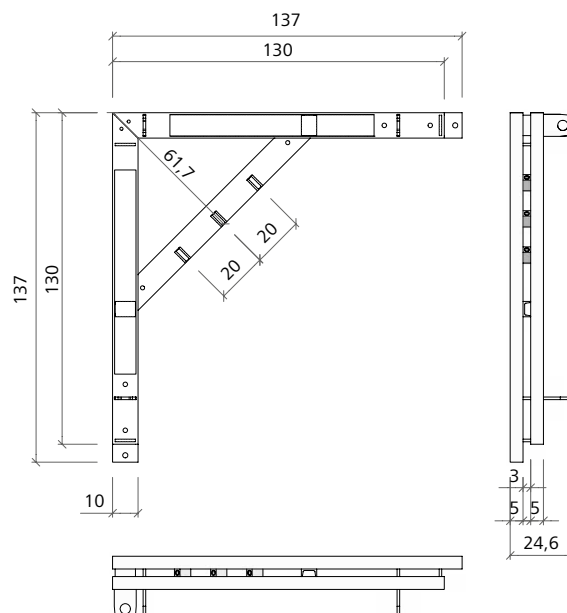
Ferme de Butonnage

Équerre d'angle STB

Laquée. Pour réaliser les angles intérieurs sur un coffrage de voile une face. Dimensions : 137 x 137 cm. Écrous soudés dans l'équerre destinés à la mise en place de deux ou trois fermes STB 300 ou STB 450. Prévoir des vis à brides DW 15/180 supplémentaires pour fixer l'équerre au coffrage, la ferme de butonnage à l'équerre.

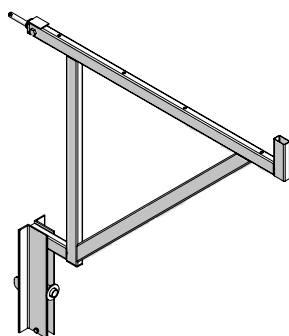


Référence	Désignation	m ²	kg
29-406-70 Equerre d'angle STB	92,00

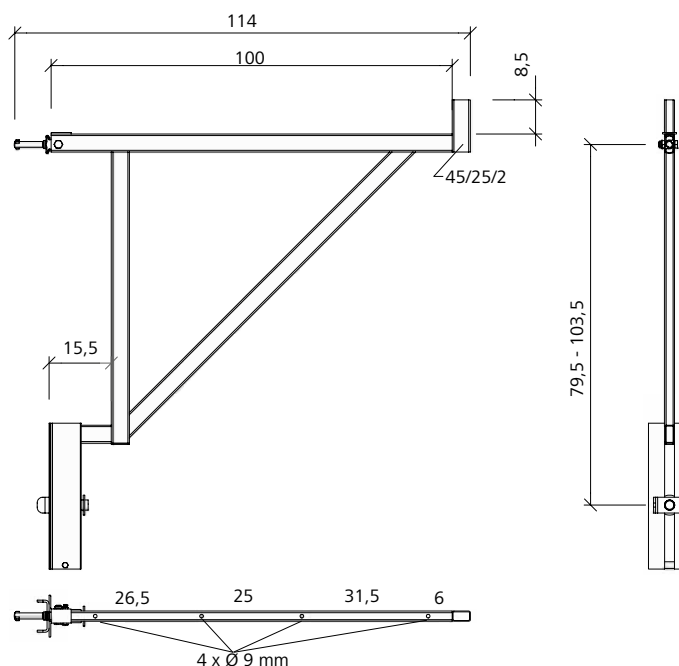


Console passerelle

Galvanisée, jaune, amovible. Pour la mise en place d'une plate-forme de bétonnage. S'insère sur la traverse multifonction du haut et se fixe à l'aide d'une vis à brides DW 15/180 sur la traverse multifonction située juste en dessous. Le platelage peut être vissé sur la console. Largeur de passage : environ 90 cm. Potelet de garde-corps MEVA indispensable. L'espacement des consoles dépend du platelage utilisé (EN 12811-1 : 2004).



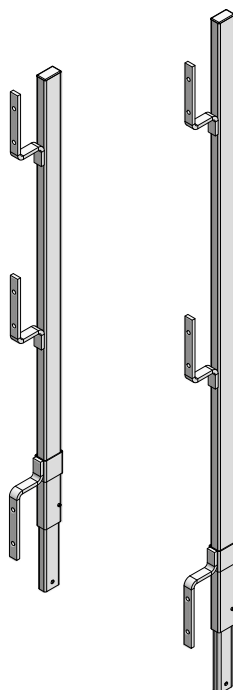
Référence	Désignation	m ²	kg
29-106-00 Console passerelle 90 (jaune), galv.	10,30



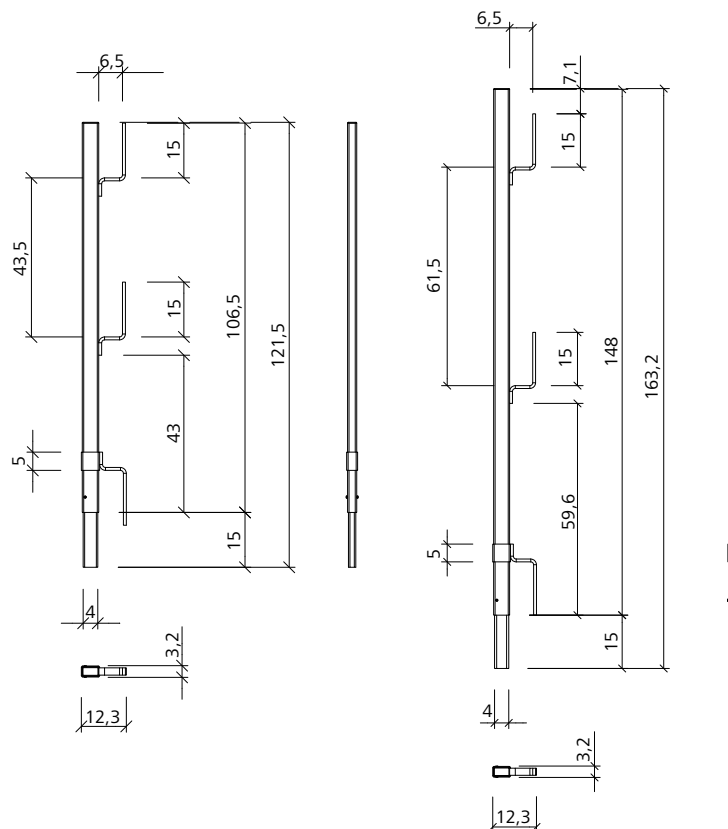
Ferme de Butonnage

Potelet de garde-corps

Galvanisé. S'emboîte sur la console passerelle.



Référence	Désignation	m ²	kg
29-106-75 Potelet de garde-corps 100		3,70
29-106-85 Potelet de garde-corps 140		4,70

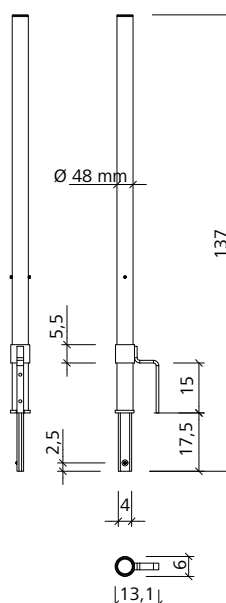


Potelet de garde-corps 48

Galvanisé. Embout spécifique pour la console passerelle. La forme du potelet (tube Ø 48 mm) facilite la mise en place des colliers d'échafaudage.



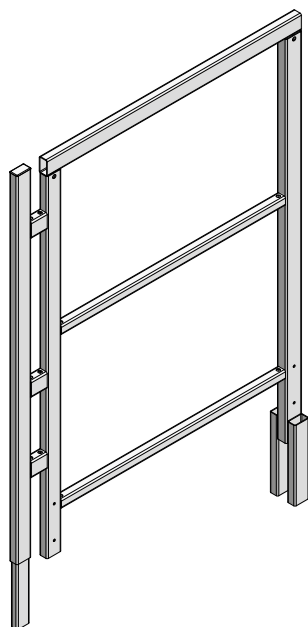
Référence	Désignation	m ²	kg
29-106-80 Potelet de garde-corps 48/120 (UK)		5,50



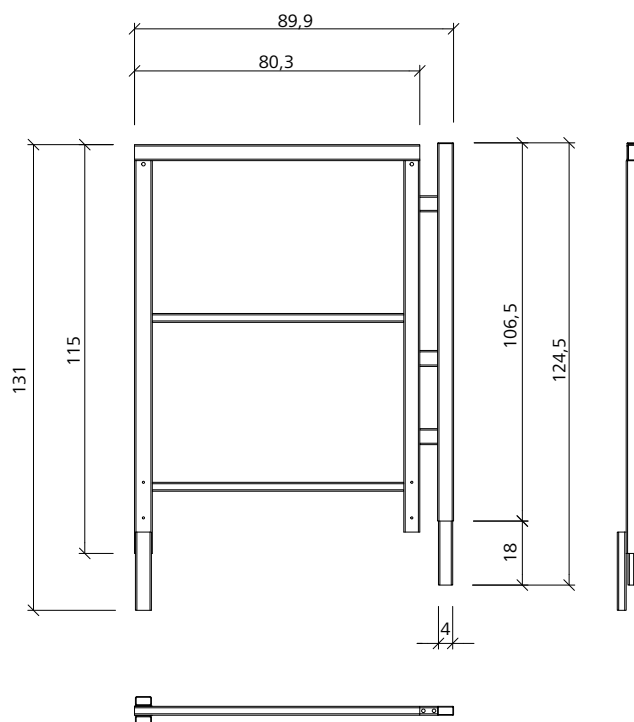
Ferme de Butonnage

Garde-corps d'about

Galvanisé. S'insère dans la console passerelle.

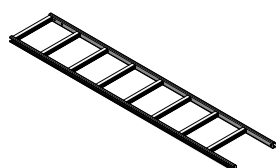


Référence	Désignation	m ²	kg
29-108-20	Garde-corps d'about 90/100, galv.		12,30

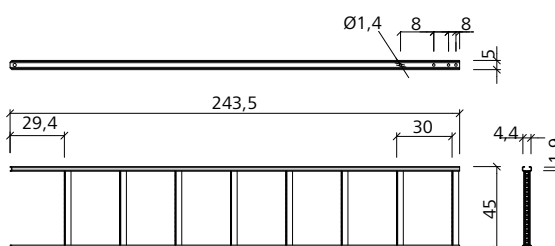


Échelle

Galvanisée. Rallonges disponibles. La présence d'une crinoline est obligatoire pour prévenir tout risque de chute de hauteur.



Référence	Désignation	m ²	kg
29-416-50	Échelle 243		17,20

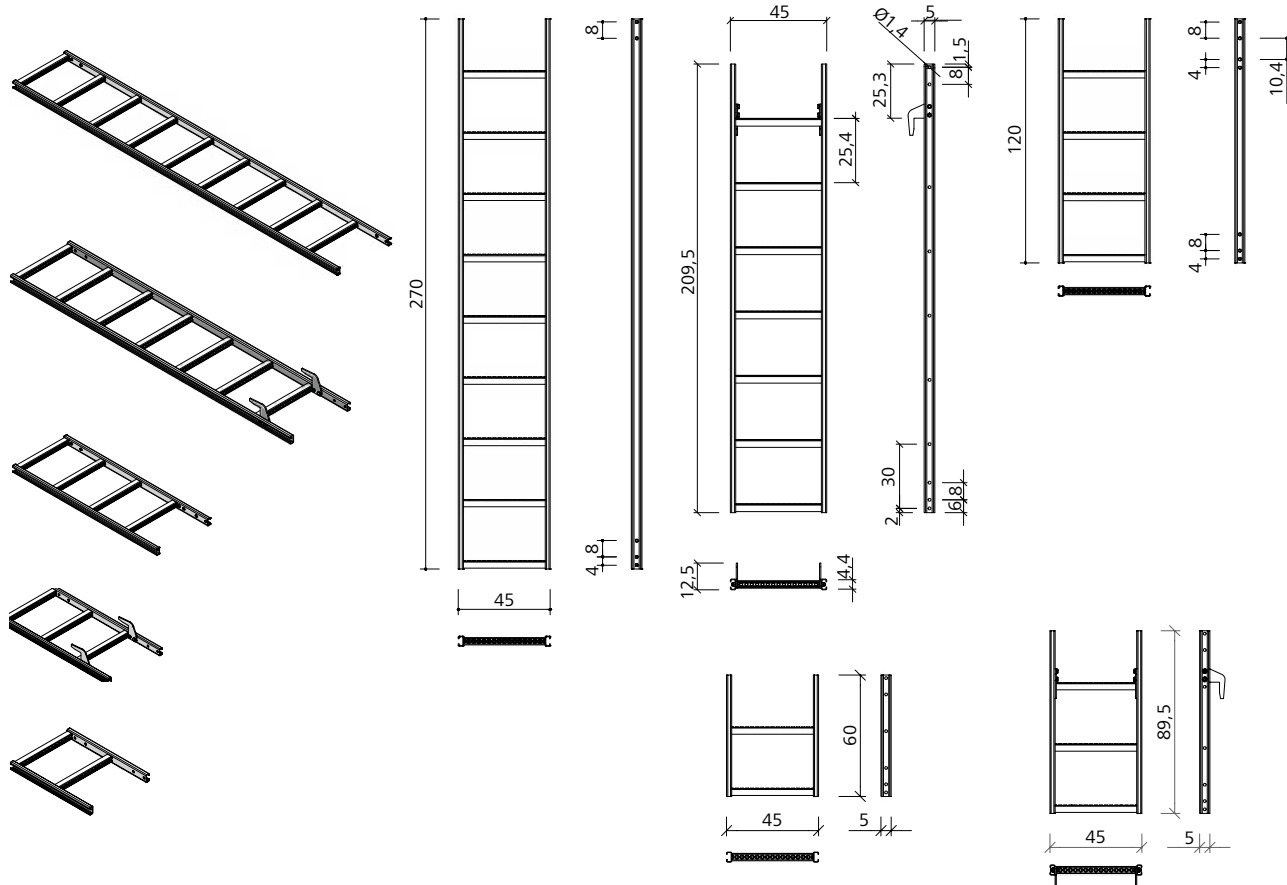


Ferme de Butonnage

Rallonge d'échelle

Galvanisée. S'accroche directement sur l'échelle de base. Peut aussi être vissée sur l'échelle de base par le biais d'une liaison d'échelle. La rallonge d'échelle doit être fixée avec la fixation d'échelle 33/45. Il est possible de poser une rallonge supplémentaire en accrochant la rallonge dans l'échelon prévu à cet effet (tous les 30 cm).

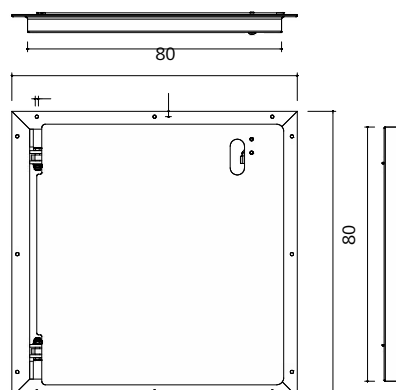
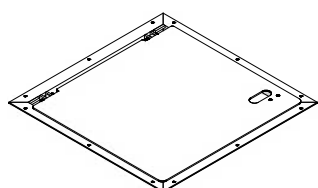
Référence	Désignation	m ²	kg
29-416-52	Rallonge d'échelle 270	19,20	
29-414-60	Rallonge d'échelle 210	15,80	
29-416-55	Rallonge d'échelle 120	8,50	
29-416-60	Rallonge d'échelle 90	7,40	
29-416-62	Rallonge d'échelle 60	4,40	



Trappe d'accès KLK

Cadre en acier galvanisé. Couvreclie en tôle larmée. Revêtement par cataphorèse. Angle d'ouverture : au max. 88°. Se referme automatiquement.

Référence	Désignation	m ²	kg
29-416-05	Trappe d'accès KLK	22,30	

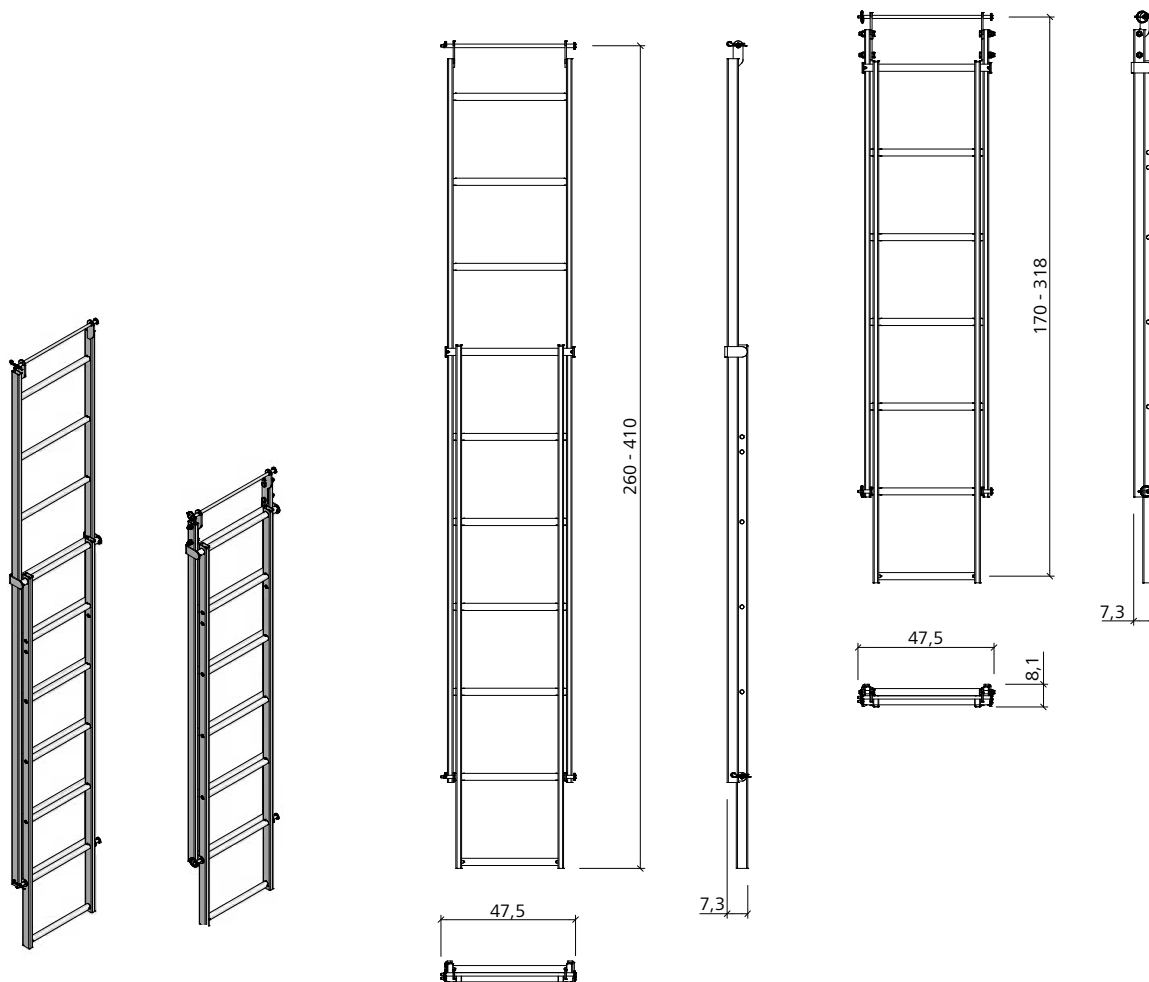


Ferme de Butonnage

Échelle télescopique SB

Galvanisée. Pour toutes les plates-formes Alu équipées d'une trappe d'accès.

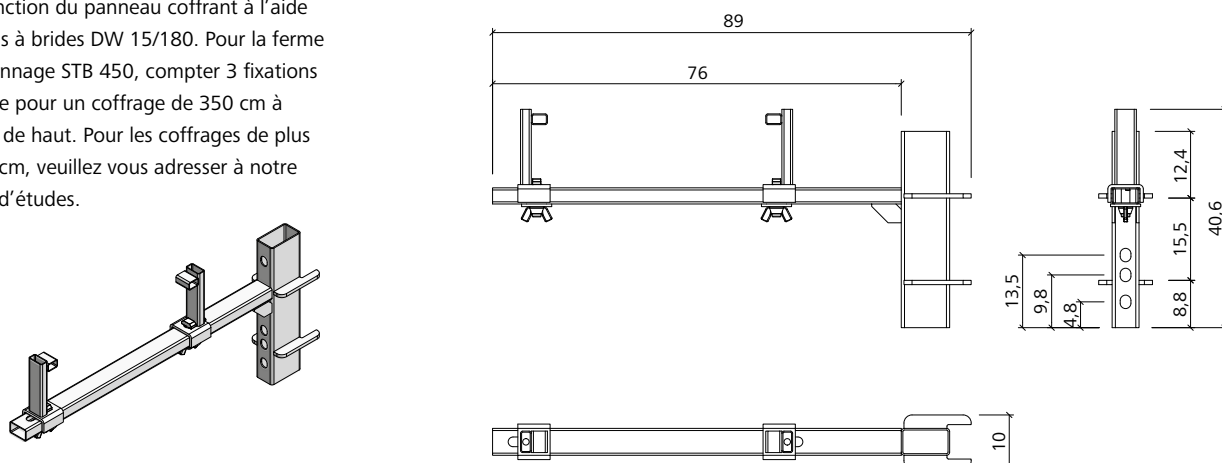
Référence	Désignation	m ²	kg
29-603-40 Echelle télescopique 2600-4100 SB	27,20	
29-603-45 Echelle télescopique 1700-3180 SB	22,40	



Fixation d'échelle 33/45

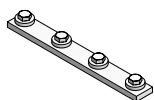
Galvanisée. Se fixe sur la traverse multifonction du panneau coffrant à l'aide d'une vis à brides DW 15/180. Pour la ferme de butonnage STB 450, compter 3 fixations d'échelle pour un coffrage de 350 cm à 450 cm de haut. Pour les coffrages de plus de 450 cm, veuillez vous adresser à notre bureau d'études.

Référence	Désignation	m ²	kg
29-404-35 Fixation d'échelle 33/45	6,40	

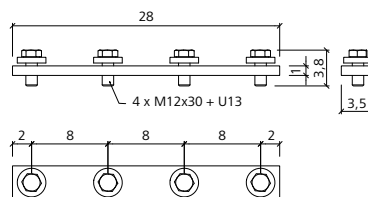


Liaison d'échelle

Galvanisée. Pour raccorder 2 rallonges d'échelle sans utiliser les échelons.

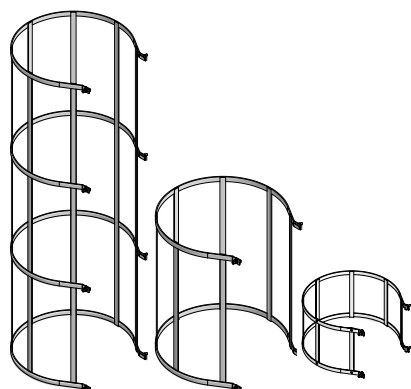


Référence	Désignation	m ²	kg
29-414-70	Liaison d'échelle		1,03

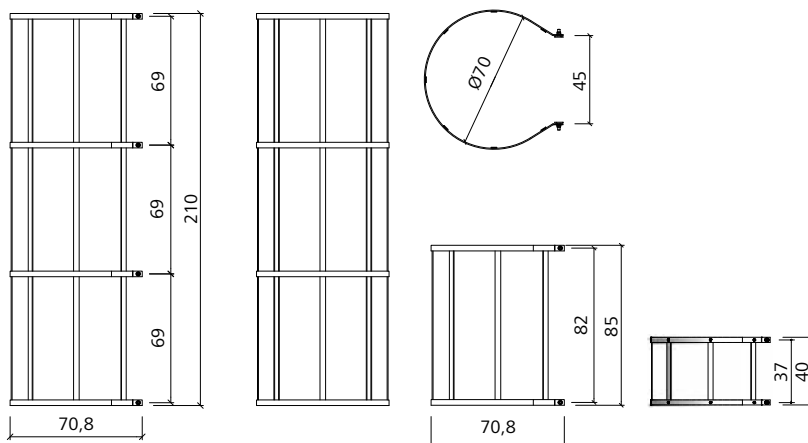


Crinoline

Galvanisée. 70 cm de diamètre. Prévient les chutes de hauteur. Les crinolines se fixent sur l'échelle de base, ou sur les rallonges d'échelle, à l'aide des vis à tête marteau disponibles sur les crinolines.

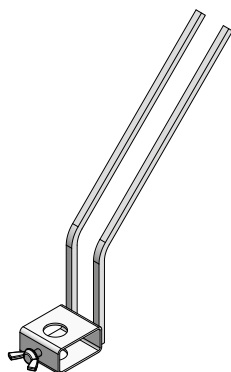


Référence	Désignation	m ²	kg
29-414-85	Crinoline 210		27,60
29-414-90	Crinoline 85		12,10
29-416-90	Crinoline 40		8,20

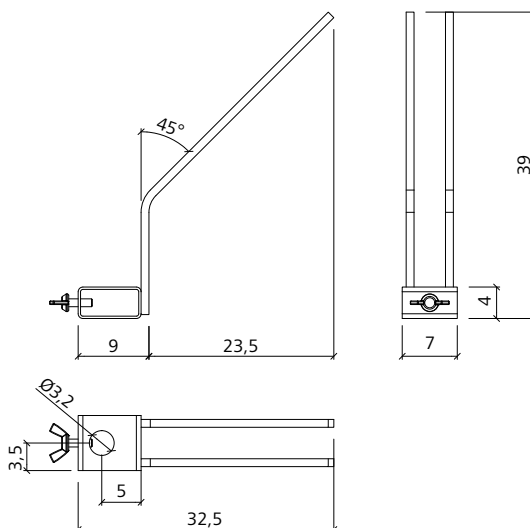


Support d'ancrage DW 15 - DW 26,5

Acier. Non traité. Se fixe sur l'armature supérieure. Inclinaison : 45°. Pour les tiges filetées DW 15, DW 20 et DW 26,5. Les tiges filetées sont réutilisables si utilisées avec des entretoises PVC. Se fixe avec la vis d'arrêt du support.

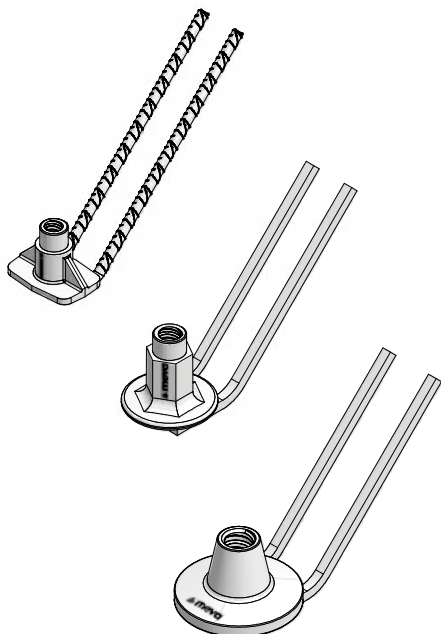


Référence	Désignation	m ²	kg
29-925-80	Support d'ancrage DW 15 - DW 26,5		0,96

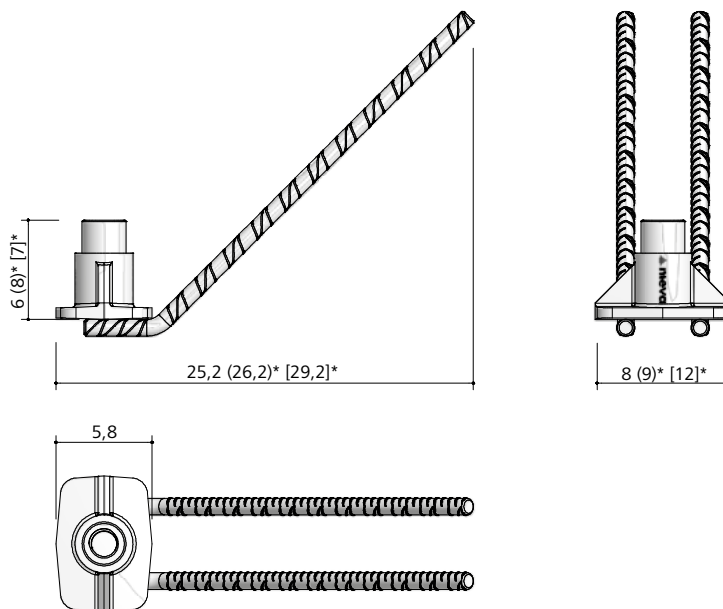


Ancrage simple DW

Acier. Non traité. Charge admissible : DW 15 = 90 kN ; DW 20 = 160 kN ; DW 26,5 = 250 kN.
 Pour ancrer les fermes de butonnage au radier avec des tiges filetées positionnées à 45°. Se fixe sur l'armature inférieure.



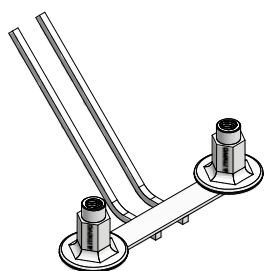
Référence	Désignation	m ²	kg
29-925-40 Ancrage simple DW 15.....		0,80
29-925-45 Ancrage simple DW 20.....		1,30
29-925-50 Ancrage simple DW 26,5.....		2,40



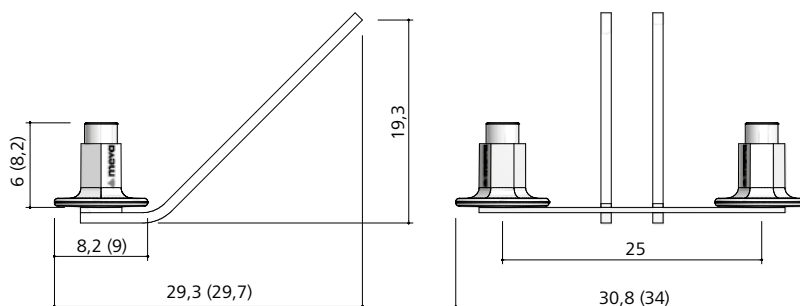
(...)* = 29-925-45 [...] = 29-925-50

Ancrage double DW

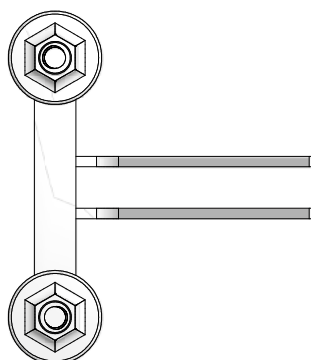
Acier. Non traité. Charge admissible : DW 15 = 180 kN ; DW 20 = 320 kN. Pour ancrer les fermes de butonnage au radier avec des tiges filetées positionnées à 45°. Se fixe sur l'armature inférieure.



Référence	Désignation	m ²	kg
29-925-60 Ancrage double DW 15.....		1,90
29-925-65 Ancrage double DW 20.....		2,70



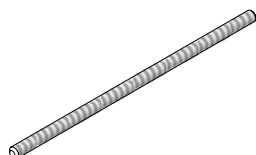
(...)* = 29-925-65



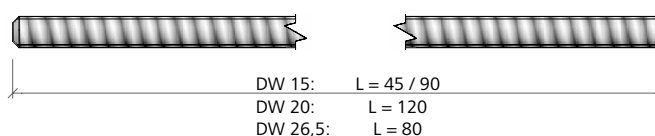
Ferme de Butonnage

Tige filetée DW

Non traitée. Filetage DYWIDAG. Non soudable. Norme DIN 18216. Transmet les charges émanant de la ferme de butonnage vers le radier ou les fondations. Ø 15 : charge admissible 90 kN, Ø 20 : charge admissible 160 kN, Ø 26,5 : charge admissible 250 kN.



Référence	Désignation	m ²	kg
29-900-76	Tige filetée DW 15/45	0,63	
29-900-80	Tige filetée DW 15/90	1,25	
29-900-97	Tige filetée DW 20/120	3,00	
29-900-75	Tige filetée DW 26,5/80	3,60	



Tige filetée ondulée DW 26,5/80

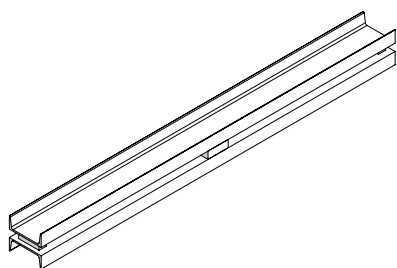
Non traitée, peut être soudée, 80 cm de long, pour ancrage noyé dans le béton, charge admissible : 240 kN.



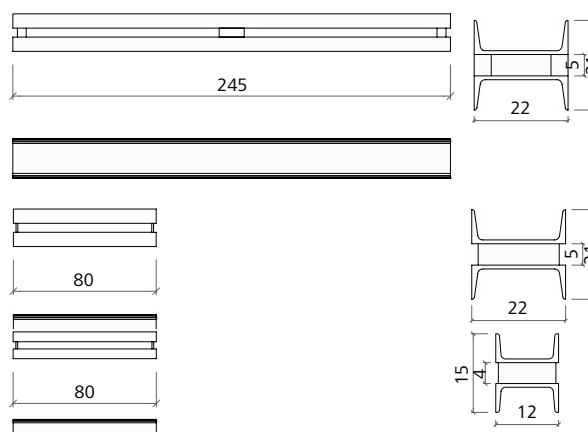
Référence	Désignation	m ²	kg
29-900-72	Tige filetée ondulée DW 26,5/80	3,64	

Traverse d'ancrage

Laquée. Pour la ferme de butonnage STB 450. Transmet les charges émanant de la ferme de butonnage vers les tiges d'ancrage.



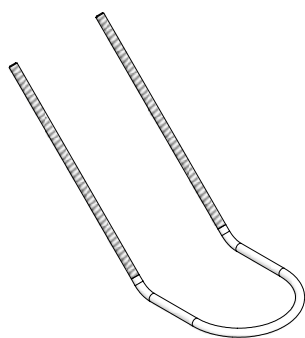
Référence	Désignation	m ²	kg
29-406-30	Traverse d'ancrage 245/22	148,00	
29-406-35	Traverse d'ancrage 80/22	49,00	
29-406-38	Traverse d'ancrage 80/12	22,50	



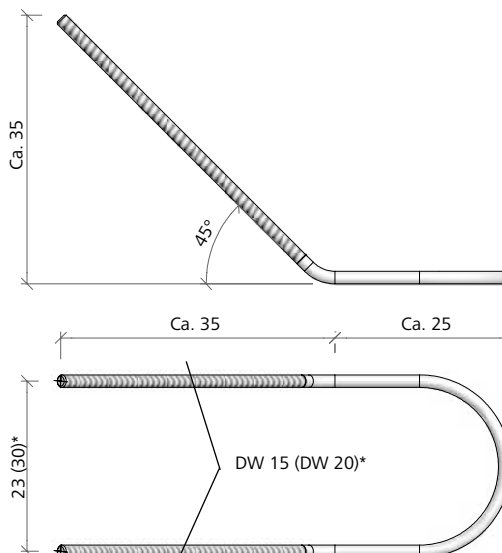
Ferme de Butonnage

Boucle d'ancrage DW

Non traitée. Filetage DYWIDAG. Non soudable. Norme DIN 18216. Transmet les charges émanant de la ferme de butonnage vers le radier ou les fondations. Ø 15 : charge admissible 2 x 90 kN = 180 kN, Ø 20 charge admissible 2 x 160 kN = 320 kN.



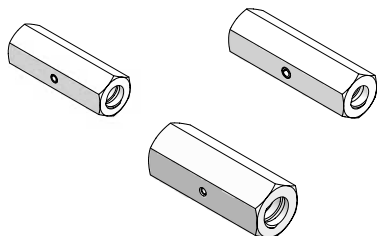
Référence	Désignation	m ²	kg
29-001-20	Boucle d'ancrage DW 15		2,40
29-001-25	Boucle d'ancrage DW 20		4,50



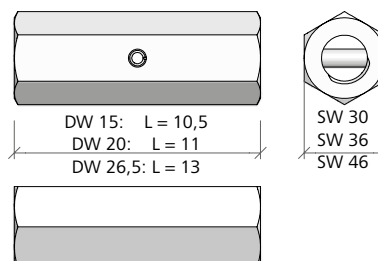
(...)* = 29-001-25

Écrou liaison à 6 pans DW

Filetage DYWIDAG. Norme DIN 18216. Pour prolonger les ancrages noyés dans les fondations avec des tiges filetées. Charge admissible en kN, clés en mm : Ø 15 : 90 kN, clé de 30, Ø 20 : 160 kN, clé de 36, Ø 26,5 : 250 kN, clé de 46.

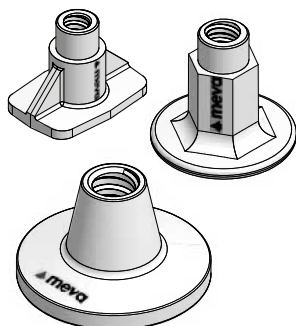


Référence	Désignation	m ²	kg
29-900-55	Écrou liaison à 6 pans DW 15 (clé 30)		0,43
29-900-50	Écrou de liaison à 6 pans DW 20 (clé 36)		0,70
29-900-56	Écrou liaison à 6 pans DW 26,5 (clé 46)		1,40

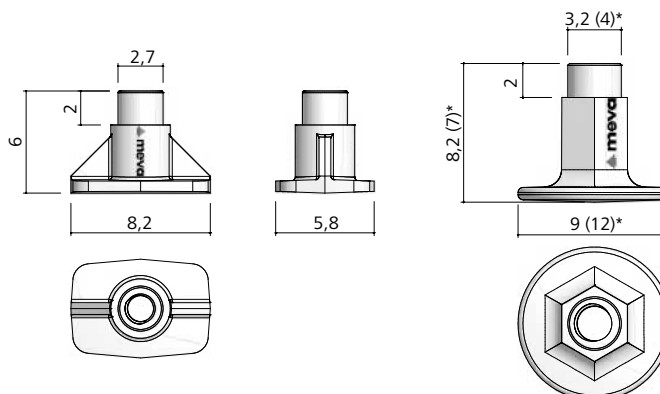


Plaque d'ancrage DW

Non traitée. Pour ancrer les tiges filetées dans le béton à l'aide du support d'ancrage.



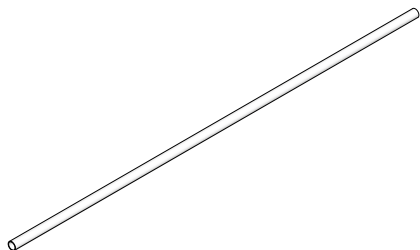
Référence	Désignation	m ²	kg
29-926-60	Plaque d'ancrage DW 15/70		0,52
29-926-65	Plaque d'ancrage DW 20/90		0,85
29-926-70	Plaque d'ancrage DW 26,5/120		1,90



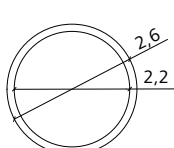
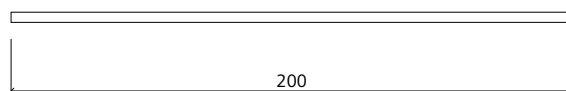
Ferme de Butonnage

Entretoise

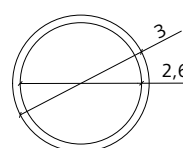
Tube en PVC pour le passage des tiges.
Permet la récupération des tiges. Longueur de livraison : 2 m.



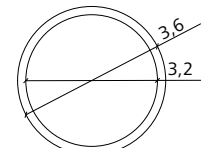
Référence	Désignation	m ²	kg
29-902-30	Entretoise D22/200	0,35	
29-902-29	Entretoise D26/200	0,40	
29-902-28	Entretoise D32/200	0,40	



29-902-30



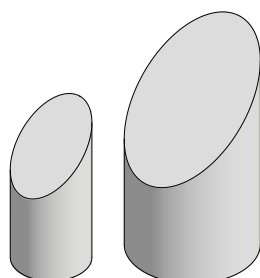
29-902-29



29-902-28

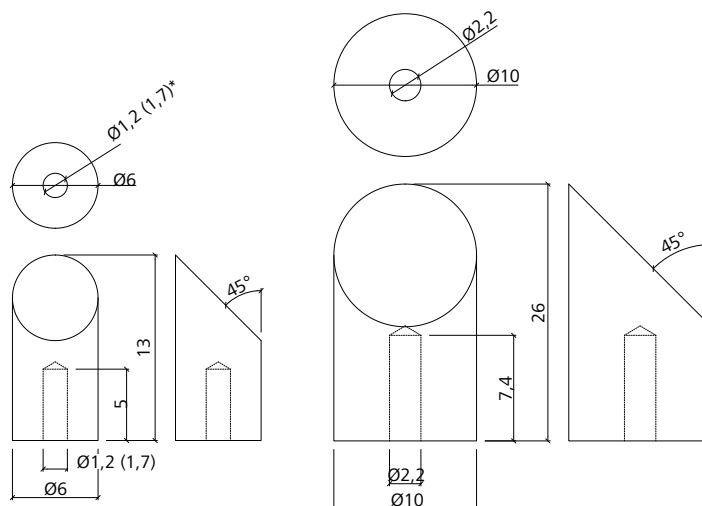
Capuchon DW

Pour tiges DW 15 et DW 20 [ou 26,5]. Mousse de polyuréthane rigide. Longueur : 13 cm (ou 15 cm). Embout à 45°. S'insère sur la tige filetée DW ou l'entretoise pour ancrer la ferme de butonnage STB. Enfoncement du trou : 5 cm.



(...) * = 29-917-80

Référence	Désignation	m ²	kg
29-917-75	Capuchon DW 15	0,01	
29-917-80	Capuchon DW 20	0,01	
29-917-85	Capuchon DW 26,5	0,02	

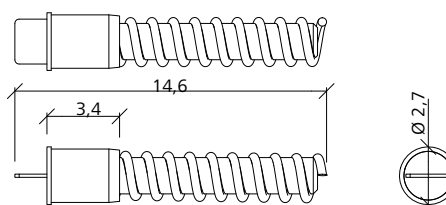


Ancrage hélicoïdal DW 15/100

Spirale en acier. Longueur : 10 cm. Noyau : polystyrène. Pour fixer des éléments (étais tirant-poussant ou autres) à l'aide d'une tige filetée DW 15. Le polystyrène se retire avec un foret de 14 mm.



Référence	Désignation	m ²	kg
29-921-10	Ancrage hélicoïdal DW 15/100	0,06	



Betondruckfestigkeit	Ausziehungskraft	zulässige Belastung (bei Sicherheitsfaktor 3)
7 N/mm ²	25,5 kN	8,5 kN
13 N/mm ²	35,3 kN	11,8 kN
16 N/mm ²	44,2 kN	14,7 kN
24 N/mm ²	49,9 kN	16,6 kN

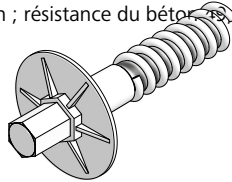
Clé universelle de desserrage

Sans image. Pour les tiges DW 15, DW 20 et DW 26,5. Pour serrer/desserrer les tiges filetées récupérables.

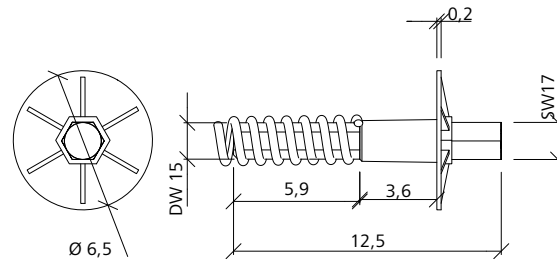
Référence	Désignation	m ²	kg
29-926-95 Clé universelle de desserrage.....		1,60

Ancrage rapide

Plaque d'ancrage et ressort spiral inclus. S'insère dans le béton frais. L'enrobage du ferrailage est assuré par le positionnement de la plaque d'ancrage. Se fixe dans le ferrailage à l'aide du support pour ancrage express. Force d'extraction 24 N/mm² environ ; résistance du béton ≥ 9 kN.

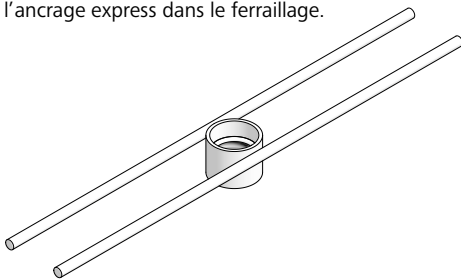


Référence	Désignation	m ²	kg
29-922-70 Ancre express.....		0,30
29-922-73 Ancrage express plaque d'ancrage.....		0,05

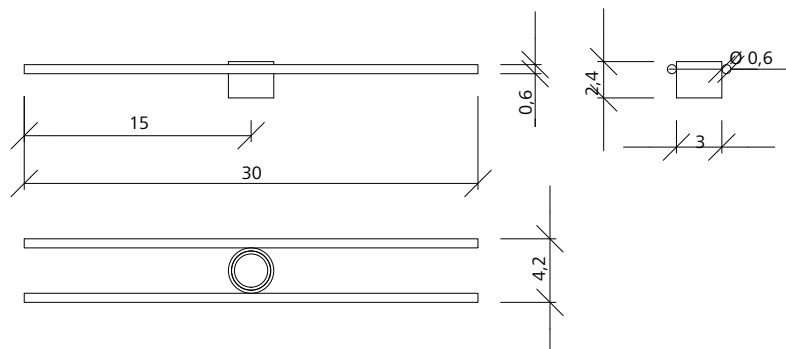


Fixation pour ancrage rapide

S'utilise pour fixer l'ancrage hélicoïdal ou l'ancrage express dans le ferrailage.



Référence	Désignation	m ²	kg
29-922-75 Fixation pour ancrage rapide.....		0,18

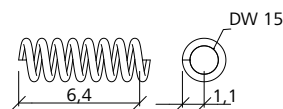


Ressort spiral

Consommable, reste dans le béton.

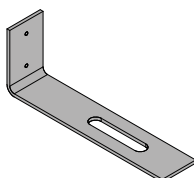


Référence	Désignation	m ²	kg
29-922-72 Ressort spiral.....		0,04

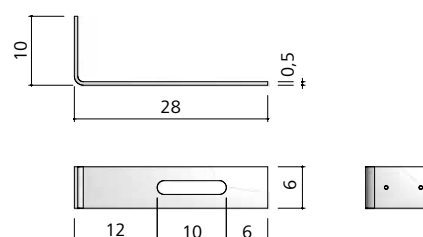


Taquet de talonnette

Trou oblong : 100 mm. Pour étayer le coffrage des talonnettes.



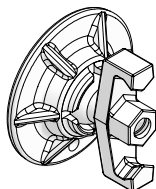
Référence	Désignation	m ²	kg
29-925-10 Taquet de talonnette.....		1,00



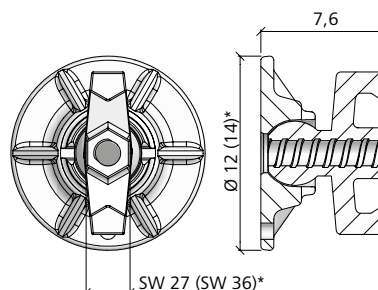
Ferme de Butonnage

Écrou articulé

Forgé. Galvanisé. Norme DIN 18216. Filetage DYWIDAG Ø 15 ou 20 mm. Diamètre de la platine 120 ou 140 mm. Inclinaison max : 10°. Clé de 27 ou de 36. Charge admissible : 90 kN ou 160 kN.



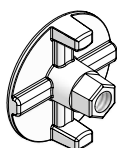
Référence	Désignation	m ²	kg
29-900-10 Ecrou articulé DW 15/120 (clé 27)	1,81
29-900-05 Ecrou articulé DW 20/140 (clé 36)	2,40



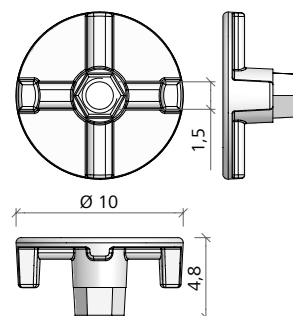
(...)* = 29-900-05

Écrou DW 15/100

Forgé. Galvanisé. Norme DIN 18216. Filetage DYWIDAG Ø 15. Diamètre de la platine : 100 mm. Clé de 27. Charge admissible : 90 kN.

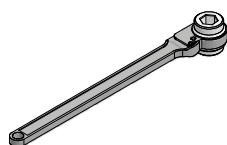


Référence	Désignation	m ²	kg
29-900-20 Ecrou DW 15/100 (clé 27, forgé)	0,70

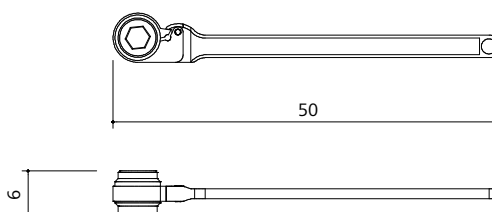


Clé de serrage

Douille chromatée jaune de 27. Pour serrer/desserrer l'écrou DW 15/100, l'écrou articulé DW 15/120 (DW 20/140) et les vis à brides.

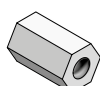


Référence	Désignation	m ²	kg
29-800-10 Clé de serrage 27	1,80
29-800-15 Clé de serrage 36	3,30



Écrou à 6 pans

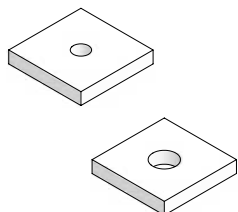
Forgé. Filetage DYWIDAG. Norme DIN 18216. Pour ancrer les tiges filetées dans le radier et à la ferme de butonnage avec une platine d'ancrage. Ø 15 : charge admissible 90 kN, clé de 30, Ø 20 : charge admissible 160 kN, clé de 36, Ø 26,5 : charge admissible 250 kN, clé de 46.



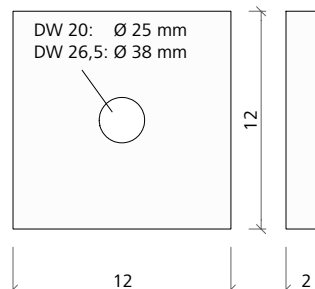
Référence	Désignation	m ²	kg
29-900-60 Ecrou à 6 pans DW 15 (clé 30)	0,20
29-900-61 Ecrou à 6 pans DW 20 (clé 36)	0,50
29-900-58 Ecrou à 6 pans DW 26,5 (clé 46)	0,50

Platine

Galvanisée. S'utilise avec l'écrou 6 pans pour ancrer les fermes de butonnage. Diamètre du trou : 25 ou 38 mm.



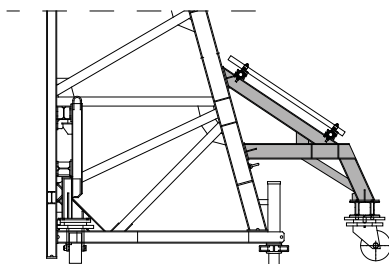
Référence	Désignation	m ²	kg
29-900-35	Platine 120 x 120 x 20/25	2,10	
29-900-30	Platine 120 x 120 x 20/38	2,10	



Console de translation STB 450

Laquée. Pour la mise en place des roues de translation (avec des charges admissibles différentes). Se fixe sur l'arrière de la ferme de butonnage STB 450.

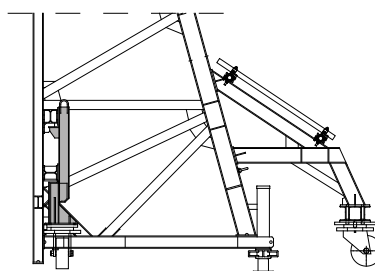
Référence	Désignation	m ²	kg
29-406-75	Console de translation STB 450	95,00	



Console d'appui STB 450

Laqué. Pour la mise en place des roues de translation (avec des charges admissibles différentes). Se fixe sur l'avant de la ferme de butonnage STB 450.

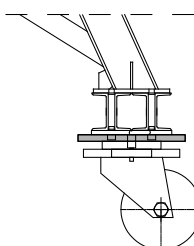
Référence	Désignation	m ²	kg
29-406-80	Console d'appui STB 450	59,50	



Adaptateur STB 450 pour roue

Laqué. Pour la mise en place des roues de translation (avec des charges admissibles différentes). Pour les coffrages une face avec fermes de butonnage STB 450 de plus de 6 mètres de haut.

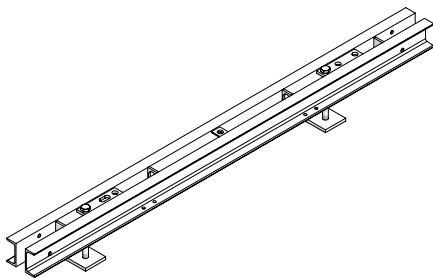
Référence	Désignation	m ²	kg
29-406-85	Adaptateur STB 450 pour roue	19,00	



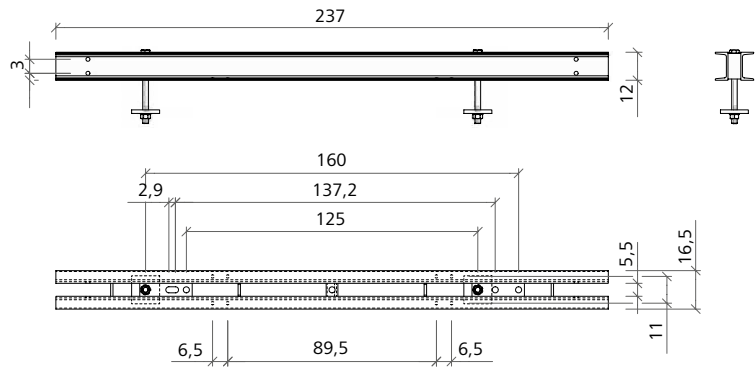
Ferme de Butonnage

Traverse de translation 140/237

Laquée. Pour déplacer rapidement les fermes de butonnage, lorsque la manutention ne peut pas se faire à la grue. Se fixe sur les fermes de butonnage. Matériel à prévoir en plus : supports pour roue de translation, vérins 48/70 et roues pivotantes (voir instructions de montage et d'utilisation MevaDec).

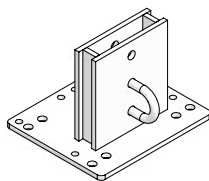


Référence	Désignation	m ²	kg
29-403-70 Traverse de translation 140/237		76,00

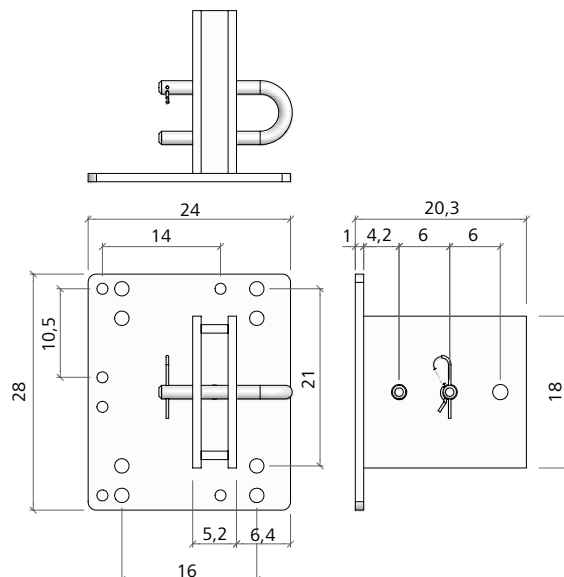


Support pour roues de translation

Galvanisé. Pour installer les roues pivotantes sur la traverse de translation. Convient aux roues 2 t ou 6 t.



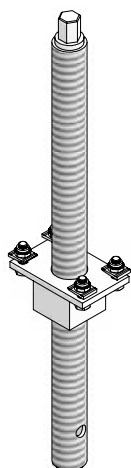
Référence	Désignation	m ²	kg
29-403-75 Support pour roues de translation		12,00



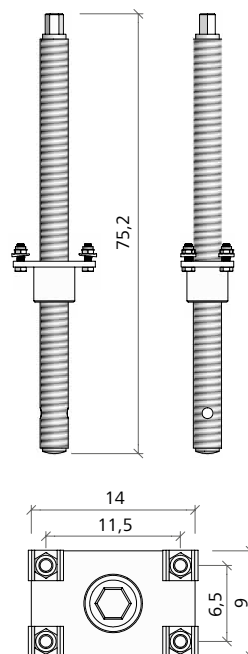
Ferme de Butonnage

Vérin 48/70 pour traverse de translation

Galvanisé. Pour soulever puis abaisser les fermes de butonnage lors du montage des roues pivotantes.

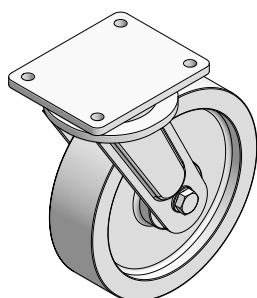


Référence	Désignation	m ²	kg
29-403-80	Vérin 48/70 pour traverse de translation		7,40

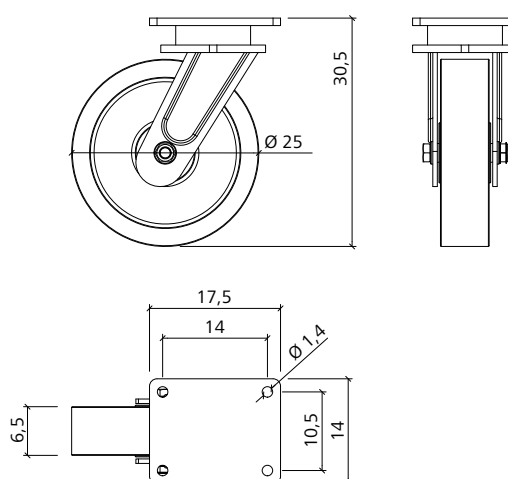


Roue pivotante 2 t

Convient au support pour roue de translation. Palier lisse. Charge admissible : 2 t. Hauteur totale : 305 mm. Dimensions platine : 175 x 140 mm. Entraxe trous : 140 x 105 mm. Diamètre des trous : 14 mm. Longueur en porte-à-faux : 75 mm. Montage avec M12x35. Les lanières doivent être commandées séparément.



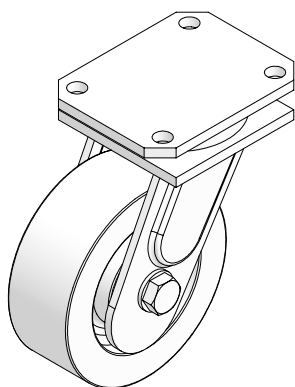
Référence	Désignation	m ²	kg
29-306-50	Roue pivotante 2 t		8,30



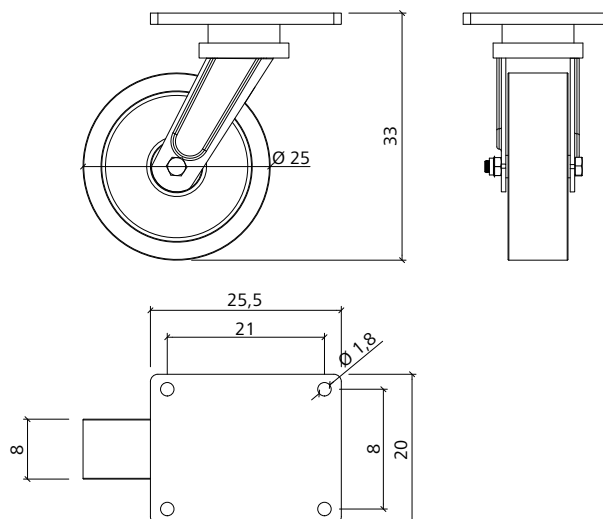
Ferme de Butonnage

Roue pivotante 6 t

Roulement à billes. Charge admissible : 6 t.
 Hauteur totale : 330 mm. Dimensions platine :
 225 x 200 mm. Entraxe trous : 210 x 160 mm.
 Diamètre des trous : 18 mm. Longueur en
 porte-à-faux : 85 mm. Montage avec M16x50.
 Les lanières doivent être commandées
 séparément.

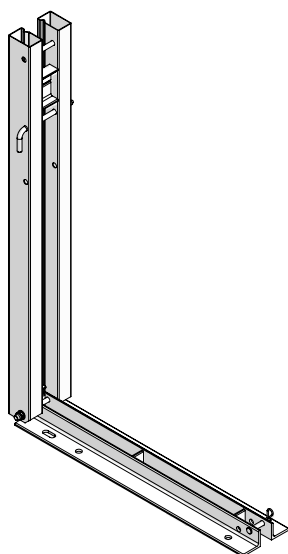


Référence	Désignation	m ²	kg
29-306-75 Roue pivotante 6 t		22,10

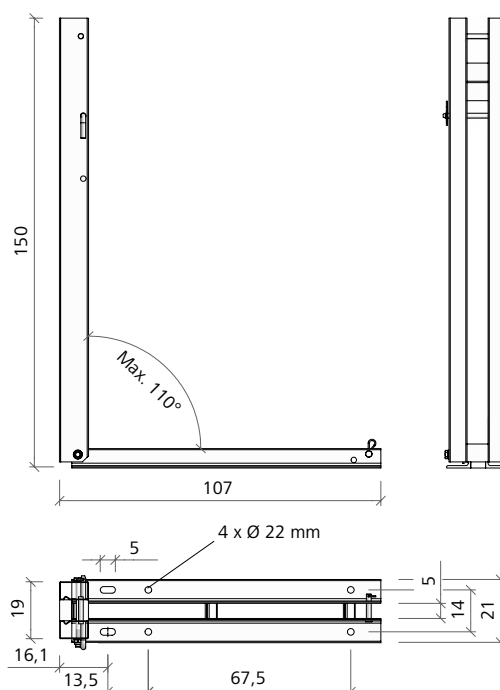


Ferme de butonnage SK 150

Laquée. Pour les radiers jusqu'à 1,50 m d'épaisseur.
 Incl. accessoires de fixation. Étançons SRL 120 ou
 SRL 170 sont à commander séparément.



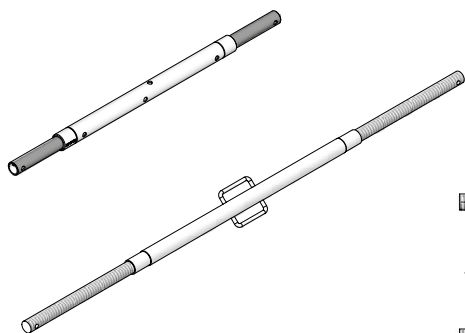
Référence	Désignation	m ²	kg
29-403-50 Ferme de butonnage SK 150		38,00



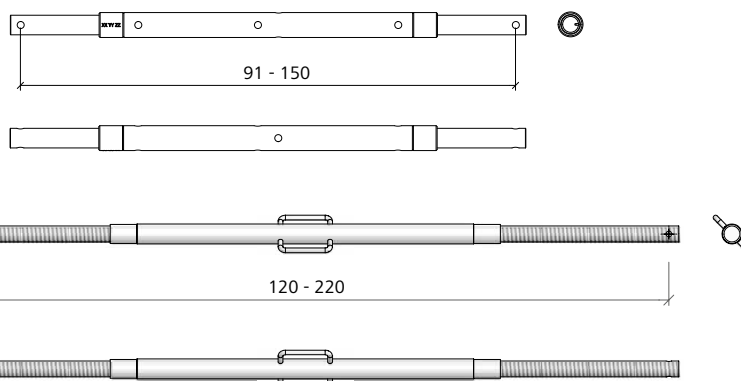
Ferme de Butonnage

Étançon SRL

Galvanisé. Broche filetée à gauche et à droite.
 Tube central rotatif. L'étauçon est livré sans
 platine de pied ni sabot de fixation.

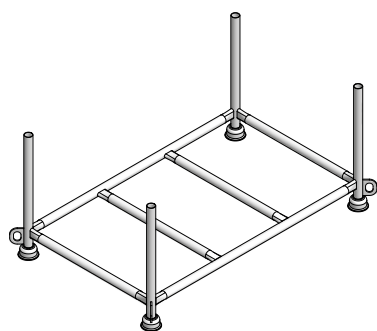


Référence	Désignation	m ²	kg
29-108-80 Étauçon SRL 120(91-150)		8,79
29-108-90 Étauçon SRL 170(120-220)		11,50

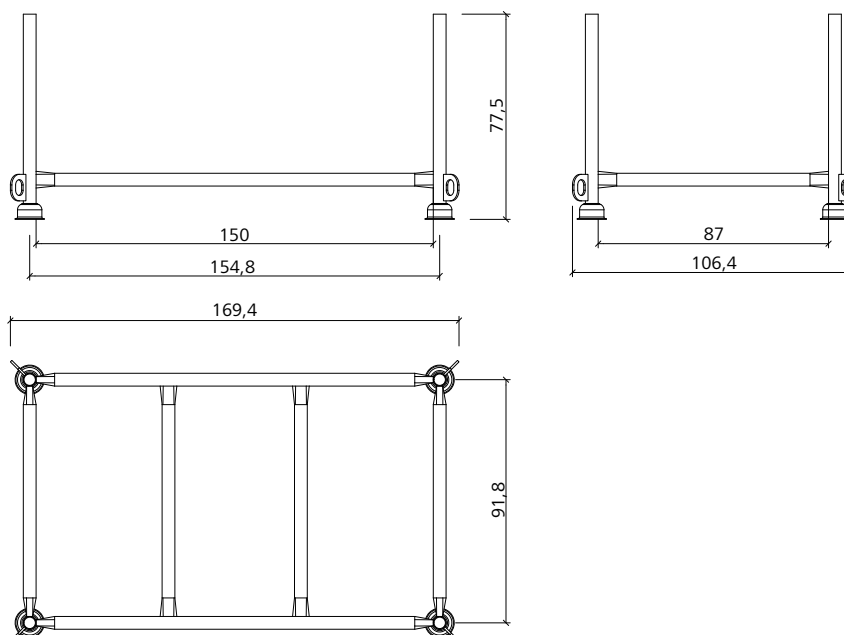


Rack de stockage uni

Laqué. Pour le stockage et le transport des
 étais verticaux, des poutrelles bois, etc.



Référence	Désignation	m ²	kg
27-000-20 Rack de stockage uni		34,56

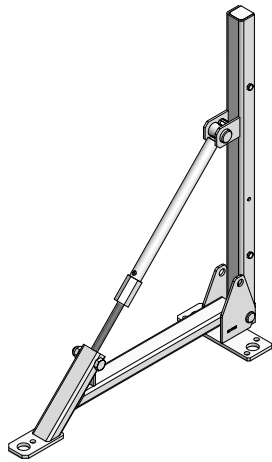


Ferme de Butonnage

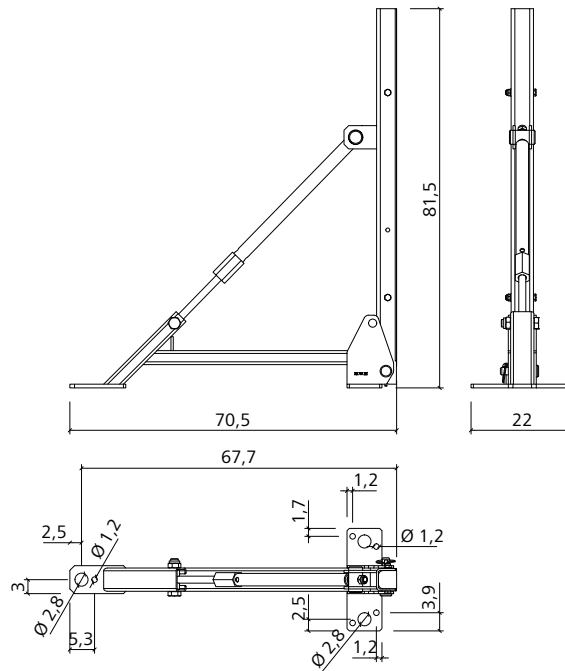
STB

Ferme de butonnage SK 80

Galvanisée. Pour étayer le coffrage des fondations et des rives de dalle jusqu'à 80 cm de haut. Inclinaisons +/- 15° réalisables. Équipée d'une baguette de clouage en plastique. Rabattable pour le transport.



Référence	Désignation	m ²	kg
29-921-35	Ferme de butonnage 80		11,50



Vis à brides DW 12

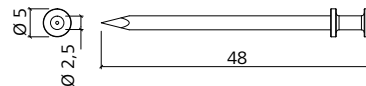
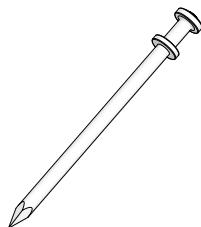
Galvanisée. Filetage DYWIDAG Ø 15. Pour fixer les accessoires (étais tirant-poussant, étais combinés, rails d'alignement, etc.). Longueur du filetage : 12 cm.

Référence	Désignation	m ²	kg
29-900-70	Vis à brides DW 15/120		0,95

Piquet à tête double 25/480

Pour fixer la ferme de butonnage SK 80 au sol. Tête double. Se retire du sol avec l'extracteur de piquet (à commander séparément).

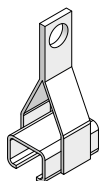
Référence	Désignation	m ²	kg
29-800-45	Piquet à tête double 25/480		2,00



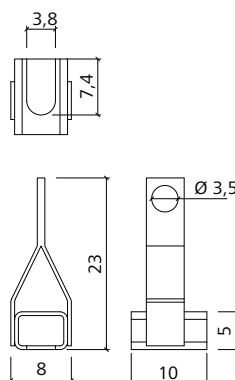
Ferme de Butonnage

Extracteur de piquet

Pour extraire le piquet du sol à l'aide d'un levier (non fourni).



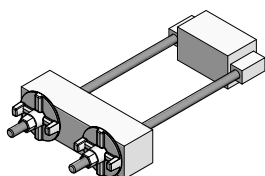
Référence	Désignation	m ²	kg
29-800-50	Extracteur de piquet		0,80



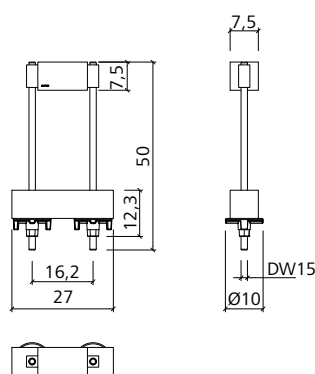
STB & SecuritBasic

Adaptateur STB

En acier, laqué. Permet de solidariser la ferme de butonnage STB 450 à la rehausse 150 STB, ainsi que les rehaussses 150 STB entre elles, lorsque la plate-forme M 2470 SB à trappe (29-600-15) est mise en œuvre.

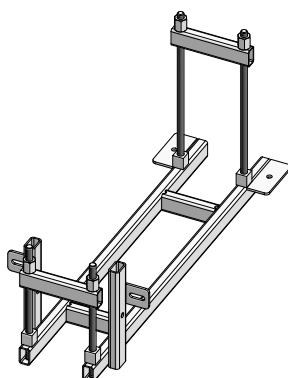


Référence	Désignation	m ²	kg
29-406-87	Adaptateur STB		21,30

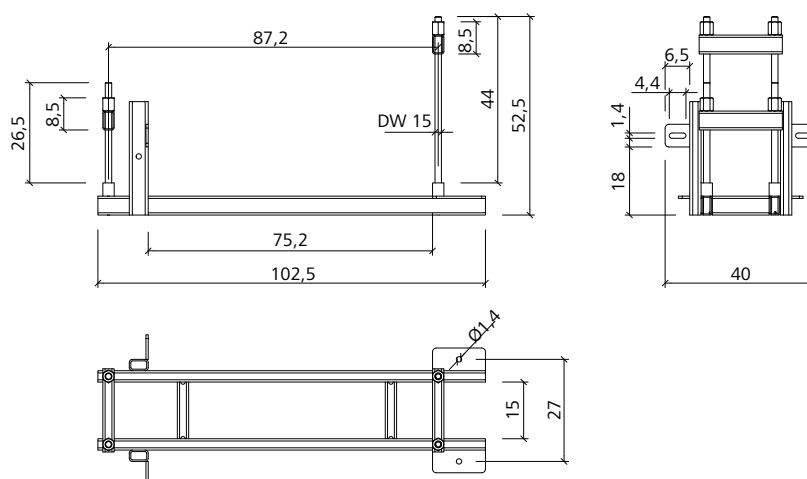


Support horizontal STB 450 SB

En acier. Laqué. S'accroche à la ferme de butonnage STB 450. Sert de console/support à la plate-forme Alu-M 2470 SB à trappe (29-600-15). Compter 2 supports horizontaux STB par plateforme.



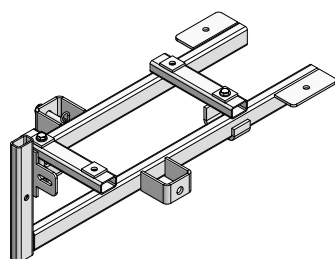
Référence	Désignation	m ²	kg
29-406-25	Support horizontal STB 450 SB		16,90



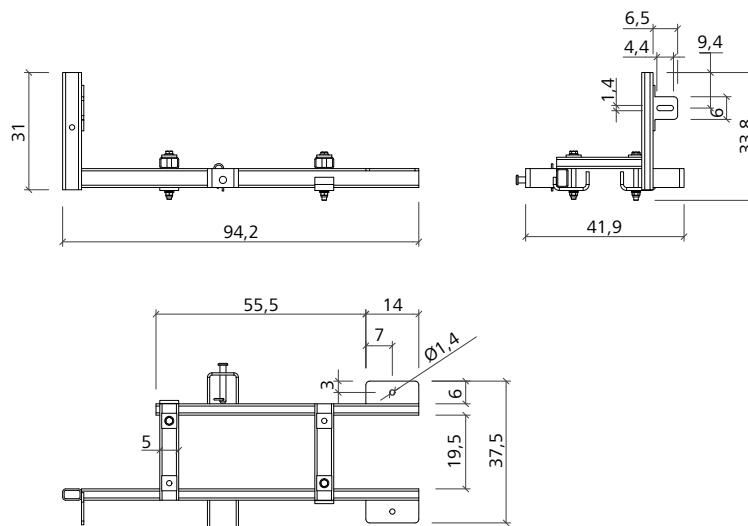
Ferme de Butonnage

Support horizontal rehausse STB 150 SB

En acier. Laqué. S'accroche à la rehausse 150 STB. Sert de console/support à la plateforme Alu-M 2470 SB à trappe (29-600-15). Compter 2 supports horizontaux STB par plateforme.



Référence	Désignation	m ²	kg
29-406-27 Support horizontal rehausse STB 150 SB		12,16

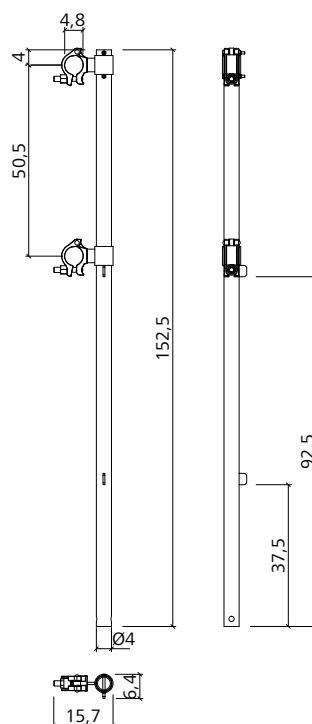


Potelet de garde-corps face coffrante rétract. STB

En acier. Laqué. Pour réaliser un garde-corps face coffrante rétractable STB à l'aide de tubes d'échafaudage. Élément de protection collective, se fixe sur la face coffrante de SecuritBasic à l'aide du support potelet Al. Compter 2 potelets de garde-corps face coffrante par plate-forme.



Référence	Désignation	m ²	kg
29-406-29 Poteau de garde-corps avant rétractable STB 450.....		6,20



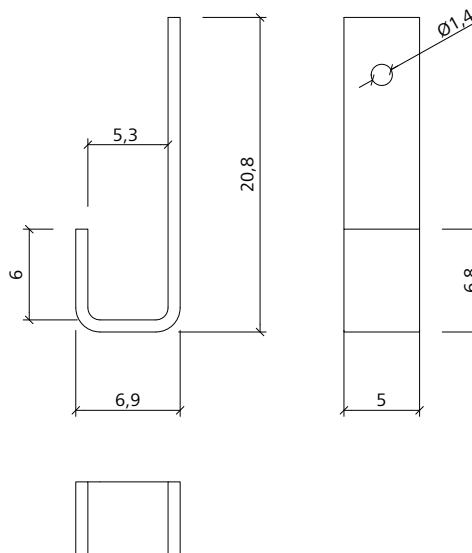
Ferme de Butonnage

Support plinthe STB SB

Acier galvanisé. Pour fixer la plinthe STB 480 SB sur la plate-forme Alu M 2470 SB à trappe (29-600-15), lorsque la plate-forme est mise en œuvre sur la STB 450. Compter 2 supports plinthe STB SB par plate-forme.

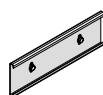


Référence	Désignation	m ²	kg
29-406-62	Support de plinthe STB SB		1,00

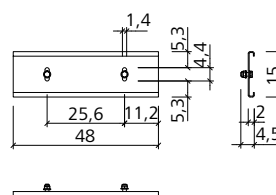


Plinthe STB 480 SB

En acier. Laquée. Longueur : 480 mm. Protège contre les chutes d'outils et de matériels de la plate-forme de travail. Cette plinthe est requise lorsque la plate-forme est mise en œuvre sur la ferme STB 450 (pas sur la rehausse 150 STB). Elle se fixe à l'aide du support pour plinthe STB SB sur les deux extrémités de la plate-forme, en dehors des fermes de butonnage. Compter 2 plinthes STB 480 par plate-forme. Dans le cas présent, prévoir en plus 1 plinthe STB 1290 SB pour sécuriser la zone entre les fermes de butonnage STB 450.

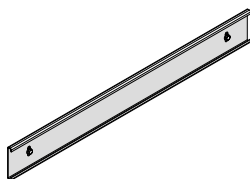


Référence	Désignation	m ²	kg
29-406-64	Plinthe STB 480 SB		2,50

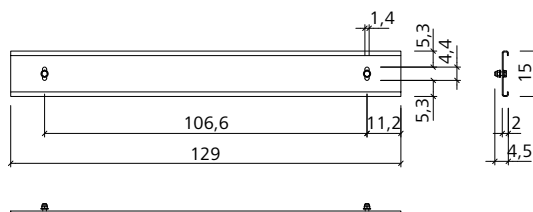


Plinthe STB 1290 SB

En acier. Laquée. Longueur : 1290 mm.
 Protège contre les chutes d'outils et de matériels de la plate-forme de travail. Cette plinthe est requise lorsque la plate-forme est mise en œuvre sur la ferme STB 450 (pas sur la rehausse 150 STB). Elle se fixe sur la poutrelle horizontale STB 450 SB. Compter 1 plinthe STB 1290 par plate-forme. Dans le cas présent, prévoir en plus 2 plinthes STB 480 SB pour sécuriser la zone située en dehors des fermes de butonnage STB 450.

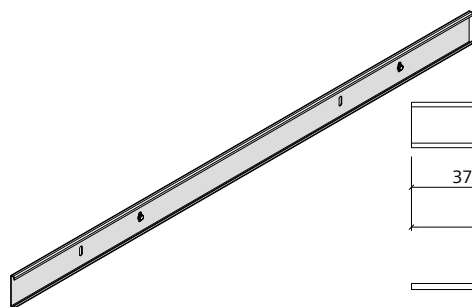


Référence	Désignation	m ²	kg
29-406-66 Plinthe STB 1290 SB		6,30

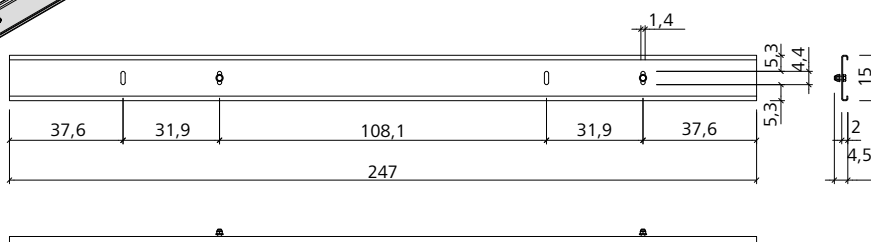


Plinthe STB 2470 SB

En acier. Laquée. Longueur : 2470 mm.
 Protège contre les chutes d'outils et de matériels de la plate-forme de travail. Cette plinthe est requise lorsque la plate-forme est mise en œuvre sur la rehausse 150 STB. Elle se fixe sur la poutrelle horizontale de la rehausse 150 STB SB. Compter 1 plinthe STB 2470 SB par plate-forme.



Référence	Désignation	m ²	kg
29-406-68 Plinthe STB 2470 SB		11,90





MEVA Schalungs-Systeme GmbH

Industriestrasse 5 Tel. +49 7456 692-01
72221 Haiterbach Fax +49 7456 692-66
Allemagne info@meva.net
www.meva.net