

Nomenclature

Remarque

Cette nomenclature décrit toutes les pièces nécessaires à un usage courant. Pour les applications nécessitant des pièces spécifiques, veuillez consulter les listes de prix correspondantes. Les cotes sont indiquées en cm.

Sommaire

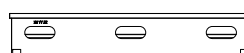
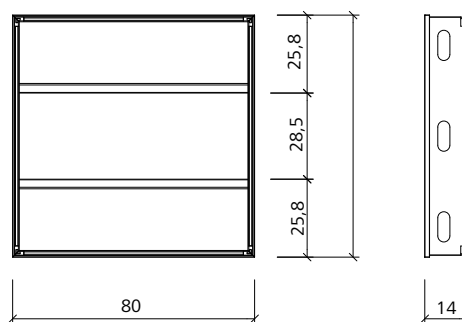
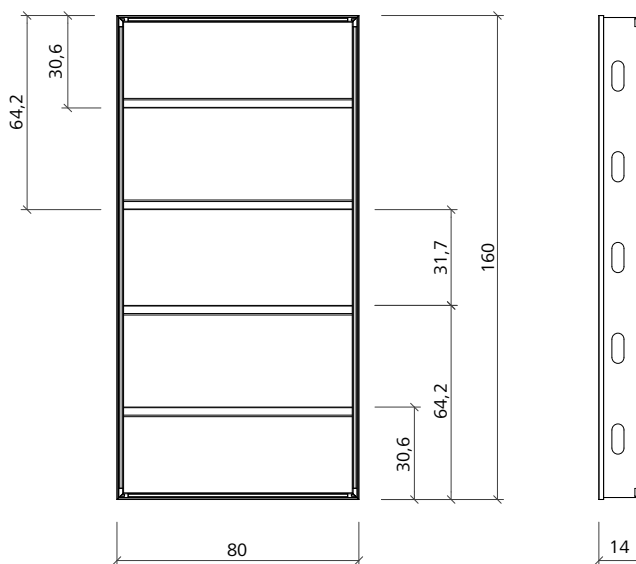
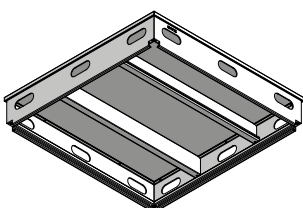
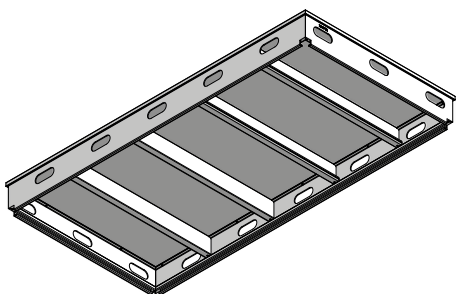
Accessoires de fixation.....	66	MevaDec-e support régl. GCAR PP.....	49
Aide de décoffrage MD.....	55	Panneaux MD.....	52
Bride de sécurité MD.....	54	Potelet de garde-corps.....	57
Collier orientable 48/48.....	59	Potelet de garde-corps 48.....	58
Couvre-joint 10/150 MD.....	56	Potelet de garde-corps à pince.....	58
Équerre de manutention 14.....	60	Poutrelle de compensation MD.....	53
Étai EuMax 20.....	64	Poutrelle primaire MD.....	50
Étai EuMax 30.....	63	Poutrelle primaire MevaDec-e.....	45
Étai MEP avec SAS.....	62	Poutrelle secondaire MD.....	50
Fourche de montage 340 MD.....	55	Raccord d'étais MD.....	54
Goupille.....	65	Ra cloir MD.....	56
MAB-MEVA plate-forme de travail.....	62	Raidisseur anti-décrochage MD.....	54
MevaDec-e.....	44	Roue de guidage 100.....	61
MevaDec-e ASV pour dalles inclinées.....	47	Serrure de coffrage MD.....	53
MevaDec-e connecteur panneaux.....	47	Support laser MD.....	59
MevaDec-e poutrelle de compensation MevaDec-e.....	46	Support potelet pour panneau MD.....	56
MevaDec-e poutrelle secondaire.....	45	Support potelet pour poutrelle MD.....	57
MevaDec-e raccord étau panneau abaiss.....	48	Tête à fourche.....	65
MevaDec-e raccord étau poutrelle abaiss.....	48	Tête décoffrante MD.....	51
MevaDec-e rack de stockage panneaux.....	61	Tête décoffrante MevaDec-e.....	47
MevaDec-e sécurité anti-soulèvement.....	48	Tête d'étais MD.....	51
MevaDec-e support GCAR panneau 160.....	49	Trépiéd.....	66
MevaDec-e support régl. GCAR panneau.....	49	Tube d'échafaudage.....	59

Coffrage de dalles

MevaDec-e

Aluminium avec peau AL 10 ou panneau contreplaqué bouleau 10 mm (BP birch ply).
Faciles à nettoyer grâce au thermolaquage de grande qualité.

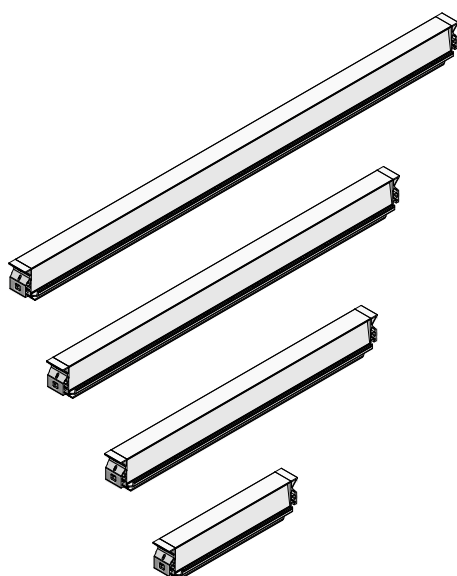
Référence	Désignation		m ²	kg
22-305-05	MevaDec-e AL.....	160/160	2,56	46,70
22-305-10	MevaDec-e AL.....	160/80	1,28	20,70
22-305-15	MevaDec-e AL.....	160/60	0,96	16,80
22-305-20	MevaDec-e AL.....	160/40	0,64	12,80
22-305-30	MevaDec-e AL.....	80/80	0,64	11,50
22-305-35	MevaDec-e AL.....	80/60	0,48	9,20
22-305-40	MevaDec-e AL.....	80/40	0,32	6,90
22-305-09	MevaDec-e BP.....	160/80	1,28	18,30
22-305-14	MevaDec-e BP.....	160/60	0,96	15,00
22-305-19	MevaDec-e BP.....	160/40	0,64	11,60
22-305-29	MevaDec-e BP.....	80/80	0,64	10,30
22-305-34	MevaDec-e BP.....	80/60	0,64	8,30
22-305-39	MevaDec-e BP.....	80/40	0,32	6,30



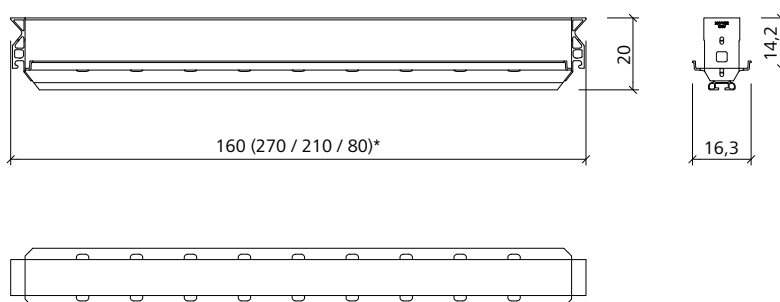
Coffrage de dalles

Poutrelle primaire MevaDec-e

Aluminium, thermolaquage de grande qualité. Elle supporte, avec la tête d'étai décoffrante MevaDec-e, les panneaux MevaDec-e. Les gouttières d'appui perforées facilitent le nettoyage.



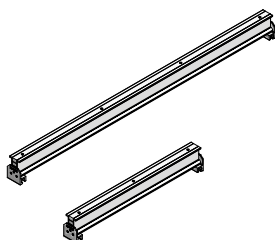
Référence	Désignation	m ²	kg
22-305-50	Poutrelle primaire MevaDec-e 270	0,27	22,00
22-305-55	Poutrelle primaire MevaDec-e 210	0,21	17,20
22-305-60	Poutrelle primaire MevaDec-e 160	0,16	13,10
22-305-65	Poutrelle primaire MevaDec-e 80	0,08	6,66



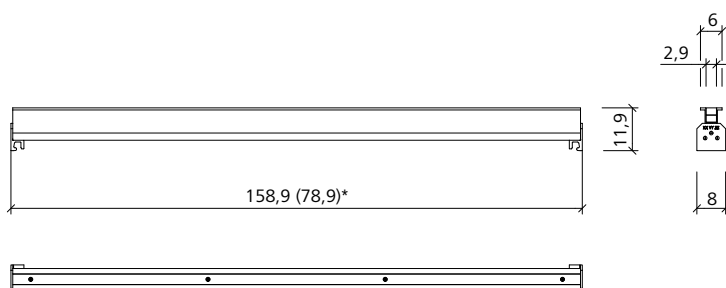
(...)* = 22-305-50 / 22-305-55 / 23-305-65

MevaDec-e poutrelle secondaire

Profil aluminium équipé d'une baguette de clouage. Lors de la méthode à poutrelles primaires et panneaux, elle est utilisée pour la mise en place des compensations.



Référence	Désignation	m ²	kg
72-305-80	Poutrelle secondaire MevaDec 160/21	5,60	
72-305-85	Poutrelle secondaire MevaDec 80/21	3,00	

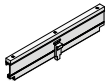
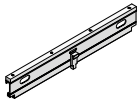
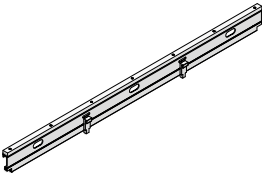
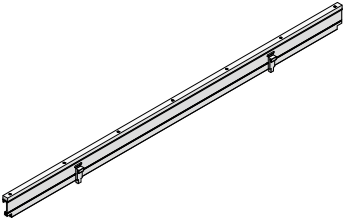


(...)* = 22-305-85

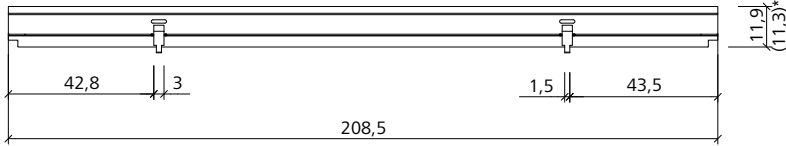
Coffrage de dalles

MevaDec-e poutrelle de compensation MevaDec-e

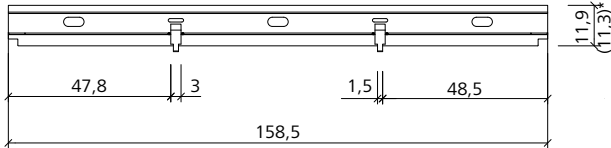
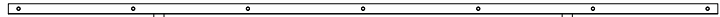
Aluminium, thermolaquage de grande qualité. Baguette de clouage pour la mise en place des compensations en coffrage traditionnel. Pour peau coffrante de 21 mm d'épaisseur (ou 27 mm pour CH / A).



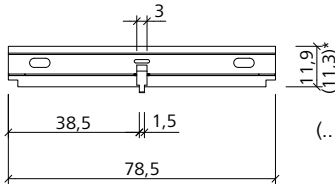
Référence	Désignation	m ²	kg
22-306-10	MevaDec-e poutrelle de compensation 210/21	5,90	
22-306-20	MevaDec-e poutrelle de compensation 160/21	5,00	
22-306-30	MevaDec-e poutrelle de compensation 80/21	2,25	
22-306-40	MevaDec-e poutrelle de compensation 60/21	1,70	
22-306-50	MevaDec-e poutrelle de compensation 40/21	1,15	
22-306-15	MevaDec-e poutrelle de compensation 210/27	4,90	
22-306-25	MevaDec-e poutrelle de compensation 160/27	3,70	
22-306-35	MevaDec-e poutrelle de compensation 80/27	1,90	
22-306-45	MevaDec-e poutrelle de compensation 60/27	1,45	
22-306-55	MevaDec-e poutrelle de compensation 40/27	1,00	



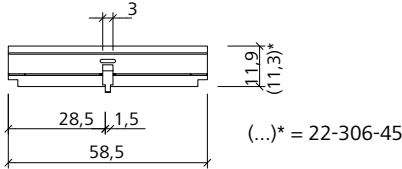
(...)* = 22-306-15



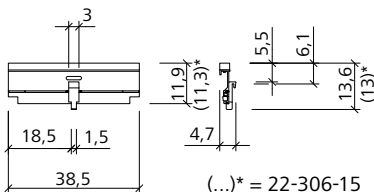
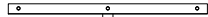
(...)* = 22-306-25



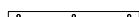
(...)* = 22-306-35



(...)* = 22-306-45



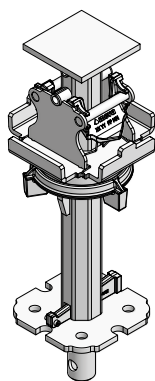
(...)* = 22-306-15



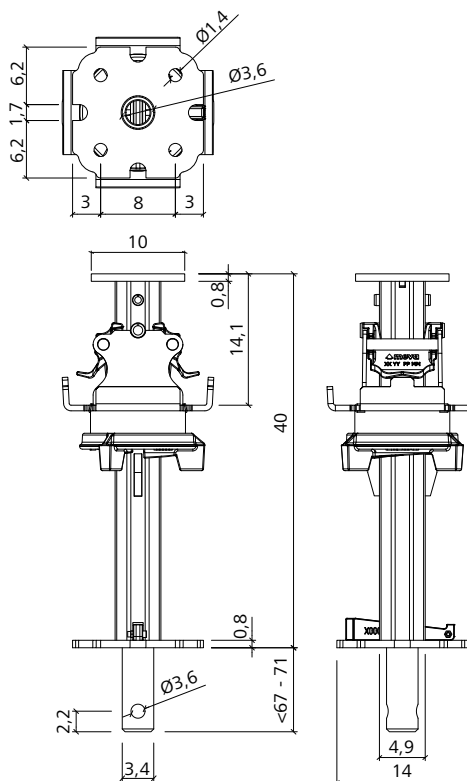
Coffrage de dalles

Tête décoffrante MevaDec-e

Galvanisée, en partie thermolaquée (thermolaquage de grande qualité). Sécurité anti-soulèvement. Permet d'abaisser les poutrelles primaires MevaDec-e ainsi que les panneaux. Ceux-ci peuvent alors être démontés et sont ainsi libérés pour le bétonnage suivant. La dalle en béton reste étayée via la tête décoffrante (« décoffrage anticipé »). Fixation à l'aide de 4 vis M12x35 et d'écrous frein M12 (EuMax), voire à l'aide de vis M16x40 et d'écrous frein M16 (profil aluminium étais MEP), voire à goupille à l'aide d'une goupille 14/90e (étais EuMax), voire d'une goupille 14/135 (profil aluminium des étais MEP).

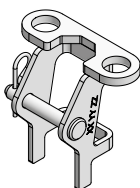


Référence	Désignation	m ²	kg
29-301-05	Tête décoffrante MevaDec-e - goupillée	0,01	7,33

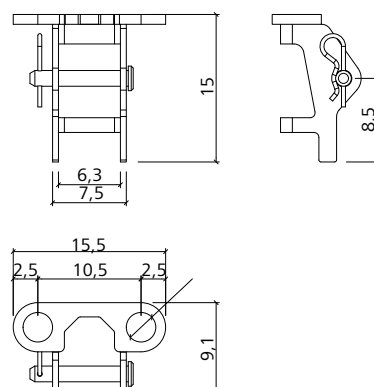


MevaDec-e ASV pour dalles inclinées

En acier, galvanisé. Dispositif de stabilisation (ASV) pour dalles inclinées ou en déclive. Se fixe sur la tête décoffrante MevaDec-e à goupille. Permet de stabiliser le coffrage par l'intermédiaire de deux œillets.

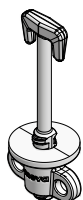


Référence	Désignation	m ²	kg
29-303-30	MevaDec-e ASV pour dalles inclinées	1,20	

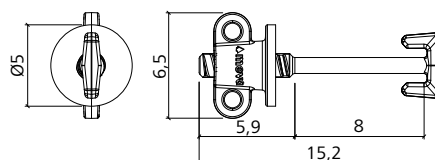


MevaDec-e connecteur panneaux

Galvanisé, pour assembler les panneaux MevaDec-e.



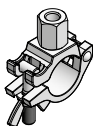
Référence	Désignation	m ²	kg
29-303-00	MevaDec-e connecteur de panneaux	0,42	



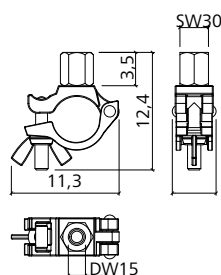
Coffrage de dalles

MevaDec-e sécurité anti-soulèvement

Munie d'un collier orientable à visser sur le connecteur de panneaux MevaDec-e. Sert au maintien du coffrage de dalle.

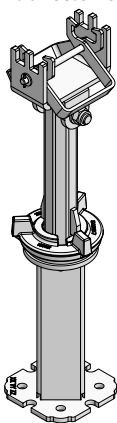


Référence	Désignation	m ²	kg
29-303-20	MevaDec-e Sécurité anti-soulèvement		0,81

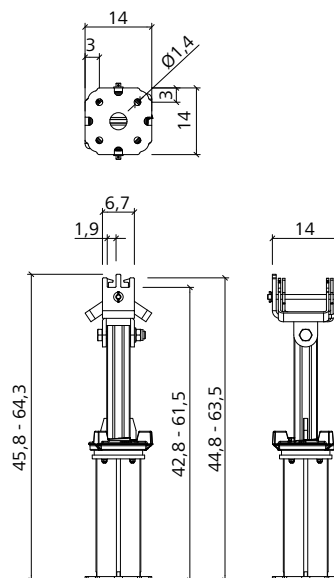


MevaDec-e raccord étau panneau abaiss.

En acier. Permet de faire descendre le coffrage de dalles d'environ 19 cm et autorise le décoffrage anticipé des panneaux MevaDec-e directement étayés. Lieu d'intervention : là où les panneaux MevaDec-e sont directement contre le mur.

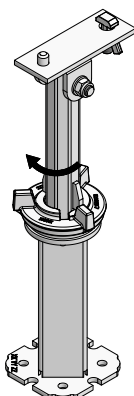


Référence	Désignation	m ²	kg
29-301-30	MevaDec-e raccord étau panneau abaiss.		8,40

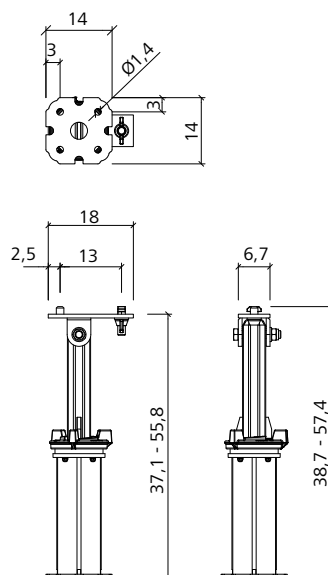


MevaDec-e raccord étau poutrelle abaiss.

En acier. Permet de faire descendre le coffrage de dalles d'environ 19 cm et autorise le décoffrage anticipé des poutrelles primaires MevaDec-e. Lieu d'intervention : là où les poutrelles primaires MevaDec-e sont directement contre le mur.



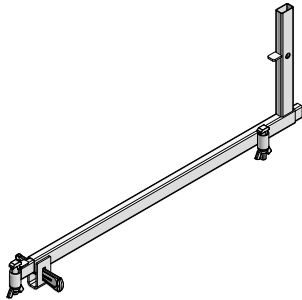
Référence	Désignation	m ²	kg
29-301-20	MevaDec-e raccord étau poutrelle abaiss.		7,60



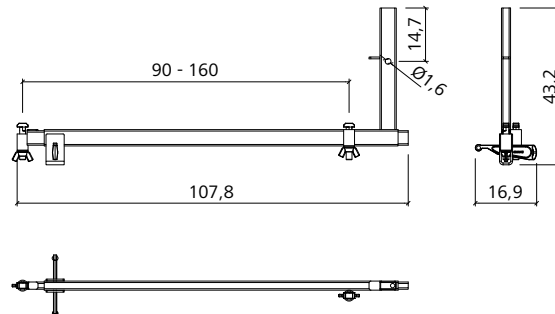
Coffrage de dalles

MevaDec-e support régl. GCAR PP

En acier, galvanisé, télescopique. Pour fixer le potelet de garde-corps sur la poutrelle primaire MevaDec-e.

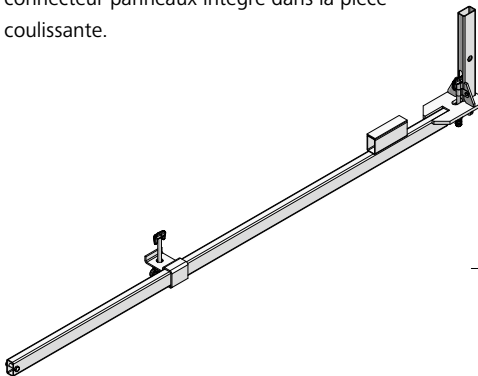


Référence	Désignation	m ²	kg
29-303-05	MevaDec-e GCAR poutrelle primaire régl.		5,80

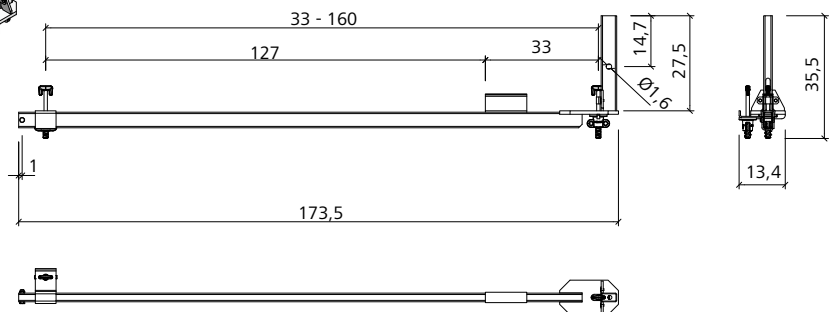


MevaDec-e support GCAR panneau 160

En acier, galvanisé. Pour fixer le potelet de garde-corps sur le panneau MevaDec-e, connecteur panneaux intégré dans la pièce coulissante.

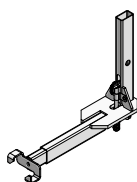


Référence	Désignation	m ²	kg
29-303-10	MevaDec-e GCAR panneau 160		6,80

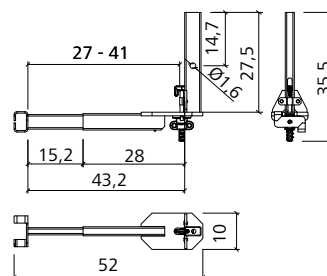


MevaDec-e support régl. GCAR panneau

En acier, galvanisé, télescopique. Pour installer le potelet de garde-corps sur le panneau MevaDec-e au niveau de l'angle. Se fixe sur le panneau GCAR 160.



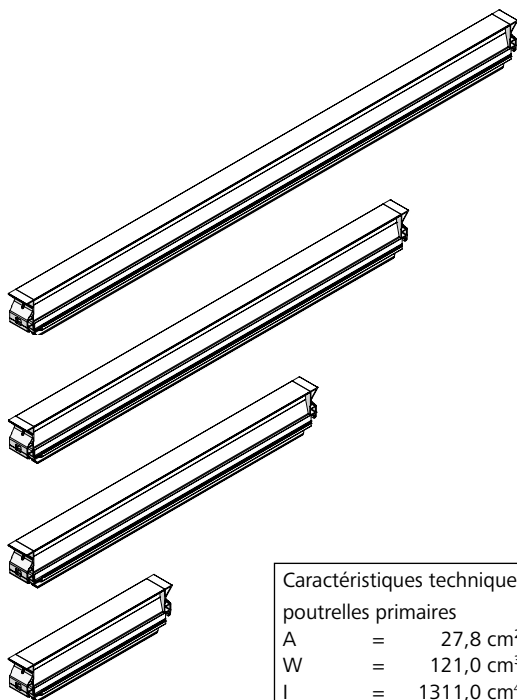
Référence	Désignation	m ²	kg
29-303-15	MevaDec-e GCAR panneau réglable		3,30



Coffrage de dalles

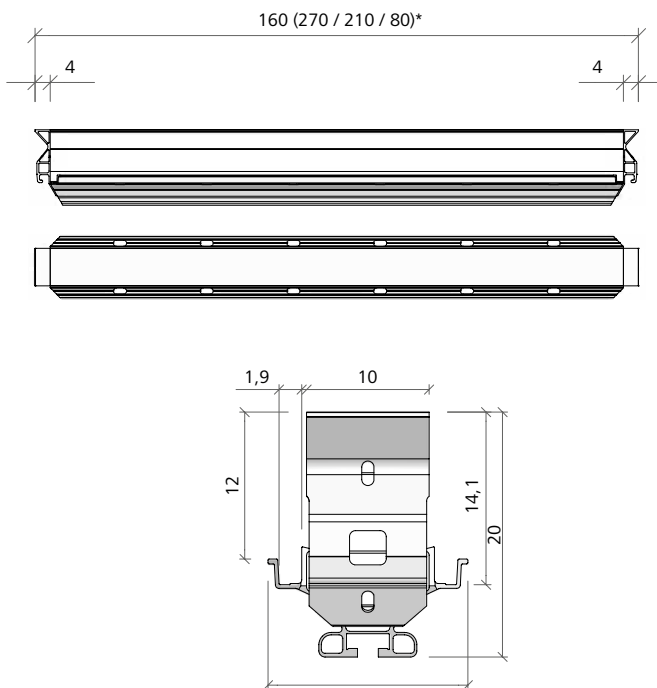
Poutrelle primaire MD

Aluminium. Thermolaquée. Support du coffrage MevaDec. Repose sur les têtes décoffrantes MD. Les rainures d'appui perforées réduisent le temps de nettoyage.



Caractéristiques techniques poutrelles primaires	
A	= 27,8 cm ²
W	= 121,0 cm ³
I	= 1311,0 cm ⁴
E x I	= 918,0 kNm ²
Q adm.	= 66,6 kN
M adm.	= 16,5 kNm

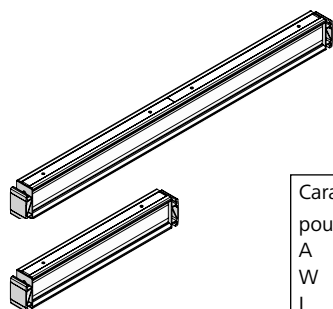
Référence	Désignation	m ²	kg
72-300-98 Poutrelle primaire MD 270 0,27	24,00
72-301-00 Poutrelle primaire MD 210 0,21	18,00
72-301-10 Poutrelle primaire MD 160 0,16	14,00
72-301-20 Poutrelle primaire MD 80 .. 0,08	7,40



(...)* = 72-300-98 / 72-301-00 / 72-301-20

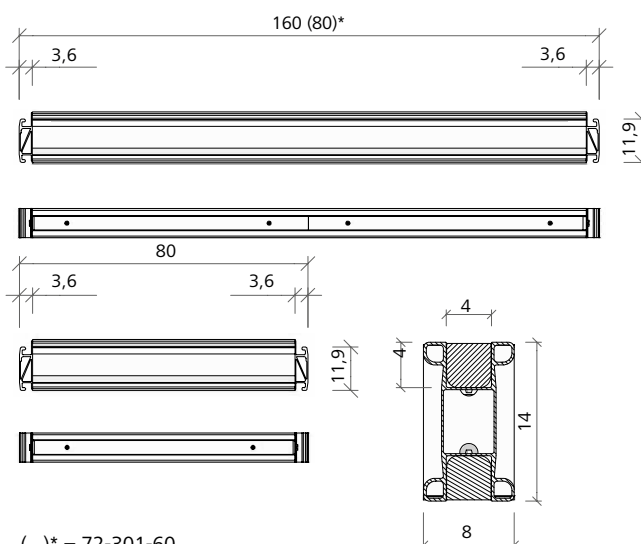
Poutrelle secondaire MD

Profil aluminium avec baguette de clouage en plastique sur les deux côtés. Dans la méthode à poutrelles primaires et secondaires, les poutrelles secondaires supportent les panneaux coffrants. Dans la méthode à poutrelles primaires et panneaux (MPPP) elles servent à réaliser les compensations.



Caractéristiques techniques poutrelles secondaires	
A	= 14,6 cm ²
W	= 43,0 cm ³
I	= 305,0 cm ⁴
E x I	= 213,0 kNm ²
Q adm.	= 43,0 kN
M adm.	= 5,9 kNm

Référence	Désignation	m ²	kg
22-301-50 Poutrelle secondaire MD 160	10,53
22-301-60 Poutrelle secondaire MD 80	5,31

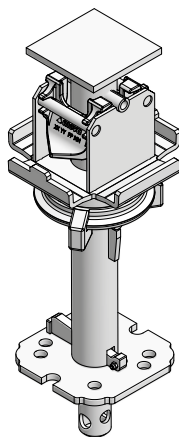


(...)* = 72-301-60

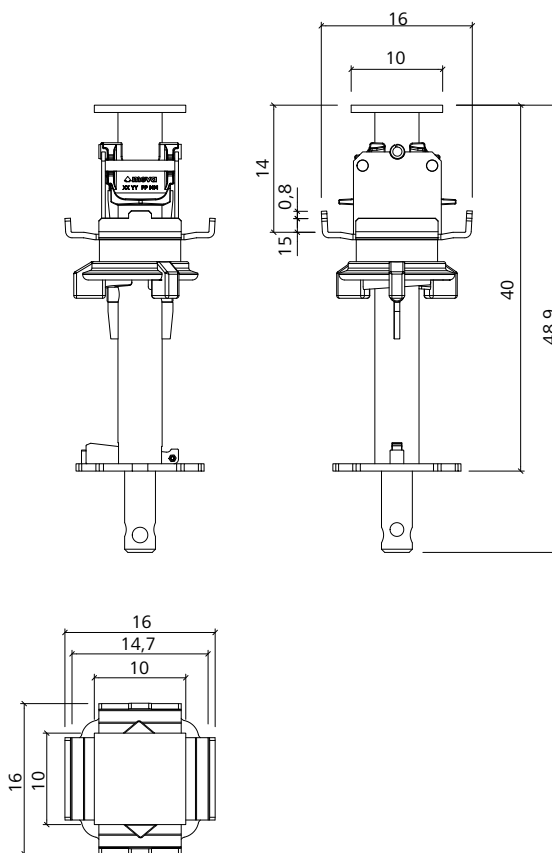
Coffrage de dalles

Tête décoffrante MD

Galvanisée. Partiellement thermolaquée. Système antisoulèvement intégré. Pour abaisser les poutrelles primaires et secondaires et les panneaux coffrants d'environ 19 cm. Une fois le coffrage abaissé, les panneaux peuvent être retirés et sont ainsi à nouveau disponibles. La dalle en béton reste étayée via la tête décoffrante (décoffrage anticipé). Matériel de fixation : avec la goupille 14/90e (étais EuMax) ou la goupille 14/135 (profil aluminium des étais MEP).

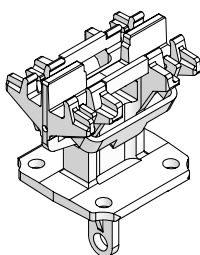


Référence	Désignation	m ²	kg
79-301-45	Tête décoffrante MD - goupillée	0,01	8,30

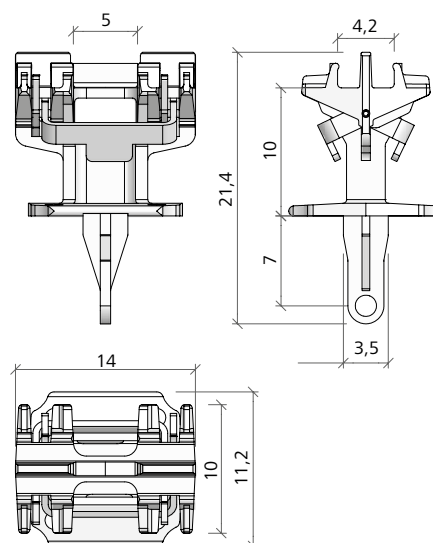


Tête d'étais MD

Galvanisée. Thermolaquée. Supporte les panneaux MD. Système antisoulèvement. Les panneaux peuvent être posés par le bas ou par la dalle en cours de réalisation. Matériel de fixation : goupille 14/90e pour les étais EuMax, et une goupille 14/135 pour les étais MEP (profil aluminium).



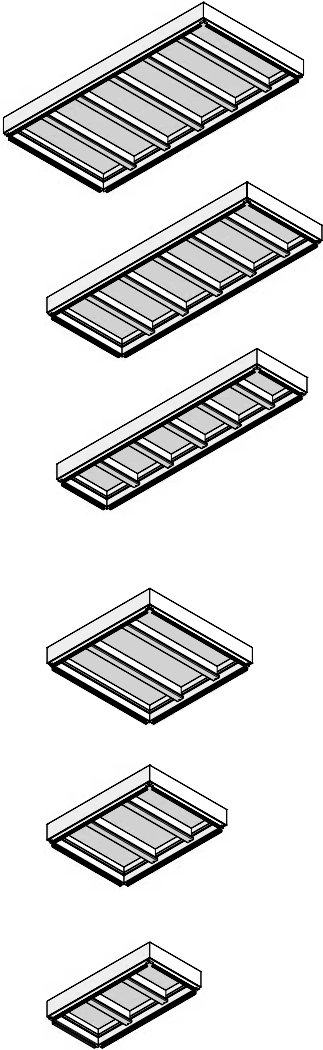
Référence	Désignation	m ²	kg
79-301-85	Tête d'étais MD - goupillée	2,92	



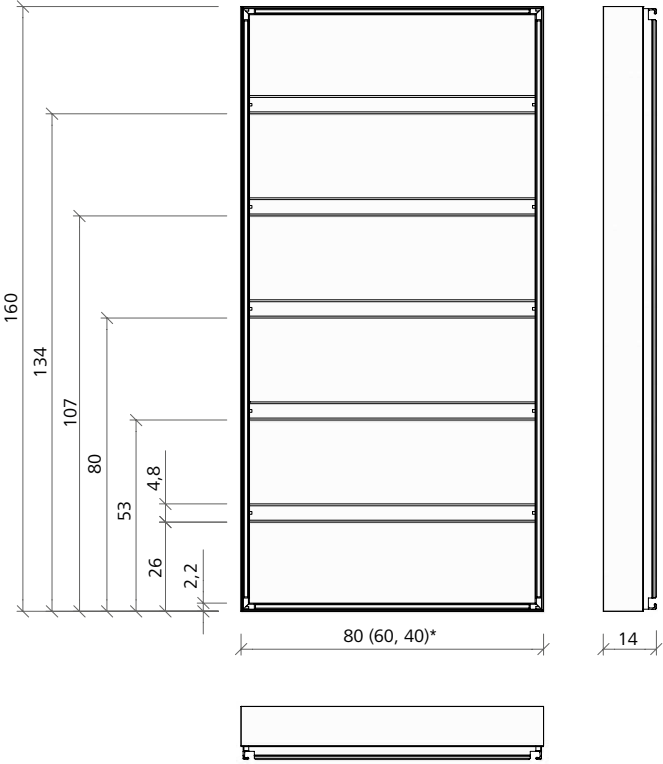
Coffrage de dalles

Panneaux MD

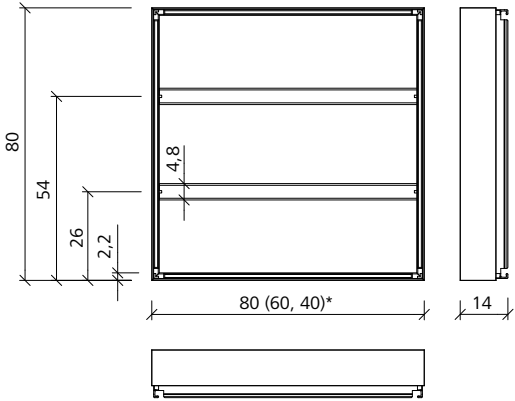
Les cadres des panneaux MD sont indéformables car fabriqués à partir de profils fermés en aluminium à 2 chambres. Grâce à un thermolaquage de haute qualité, ils sont faciles à nettoyer. Hauteur des panneaux : 14 cm. Épaisseur du cadre : 22 mm. sont équipés de série de la peau alkus.



Référence	Désignation		m ²	kg
72-300-51	Panneau MD	160/80	1,28	23,37
72-300-56	Panneau MD	160/60	0,96	18,83
72-300-61	Panneau MD	160/40	0,64	13,96
72-300-71	Panneau MD	80/80	0,64	12,30
72-300-76	Panneau MD	80/60	0,48	9,90
72-300-81	Panneau MD	80/40	0,32	7,40



(...)* = 72-300-56 / 72-300-61)

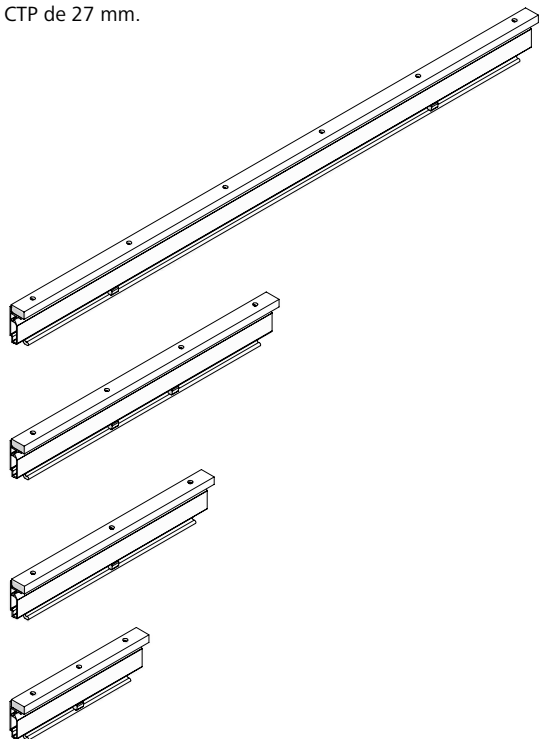


(...)* = 72-300-76 / 72-300-81)

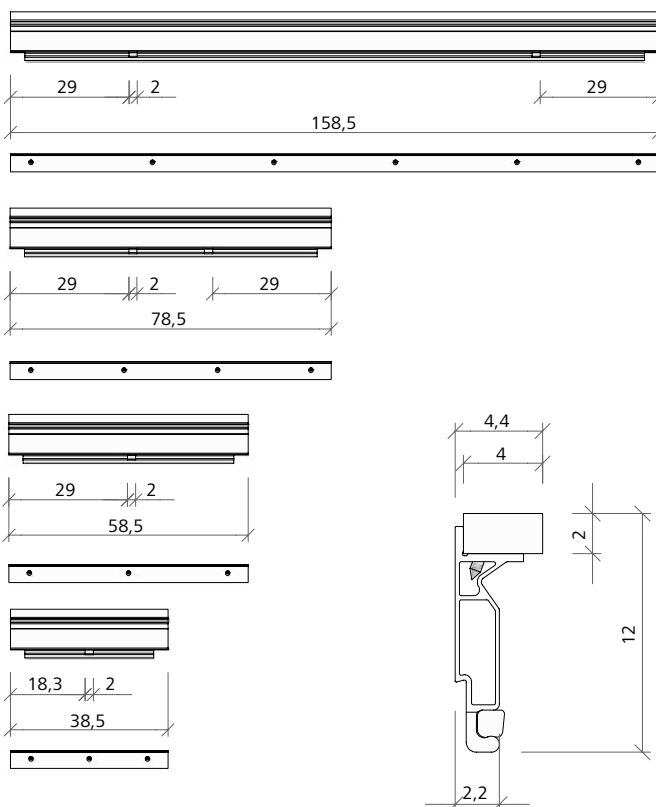
Coffrage de dalles

Poutrelle de compensation MD

Aluminium. Thermolaquée. Avec baguette de clouage en plastique pour faciliter la mise en place des compensations sur le chantier. Pour panneau CTP de 21 mm d'épaisseur, sur demande également pour CTP de 27 mm.

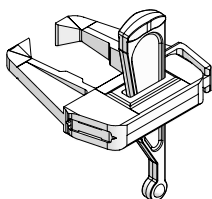


Référence	Désignation	m ²	kg
72-302-50	Poutrelle de compensation MD 160	5,00	
72-302-60	Poutrelle de compensation MD 80	3,00	
72-302-80	Poutrelle de compensation MD 60	1,65	
72-302-70	Poutrelle de compensation MD 40	1,00	

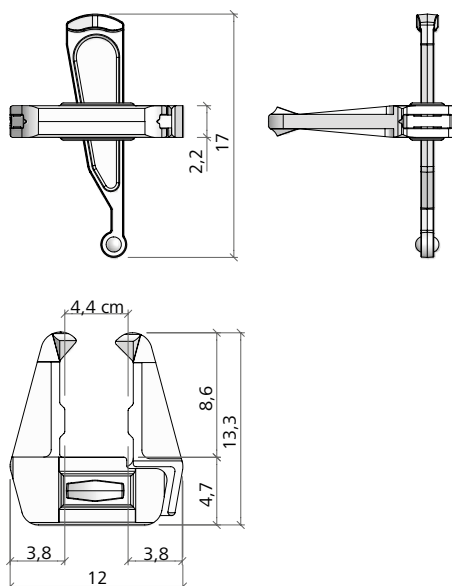


Serrure de coffrage MD

Galvanisée. Pièce d'assemblage pour le clavetage et le verrouillage des panneaux MevaDec et de la poutrelle de compensation MD.
Longueur de serrage : 4,4 cm.



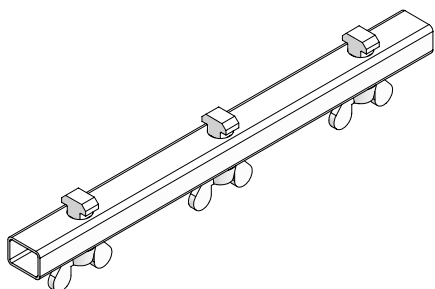
Référence	Désignation	m ²	kg
29-302-25	Serrure de coffrage MD	1,40	



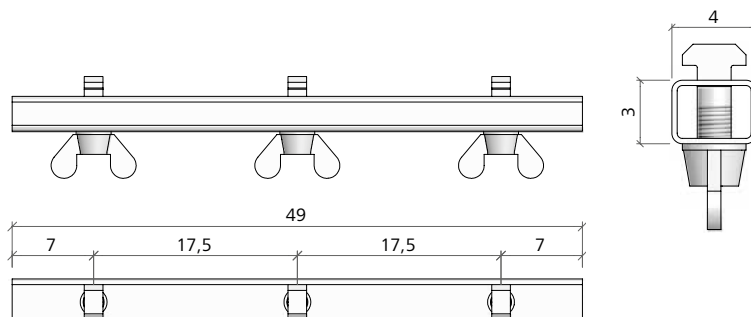
Coffrage de dalles

Raidisseur anti-décrochage MD

Galvanisé. Pour bloquer les poutrelles primaires en porte-à-faux contre tout soulèvement intempestif (par ex. pour les dalles de rive en porte-à-faux). Il est fixé à la face inférieure de la poutrelle primaire à l'aide de vis à tête marteau intégrées.

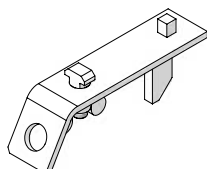


Référence	Désignation	m ²	kg
29-301-90	Raidisseur anti-décrochage MD	1,80	

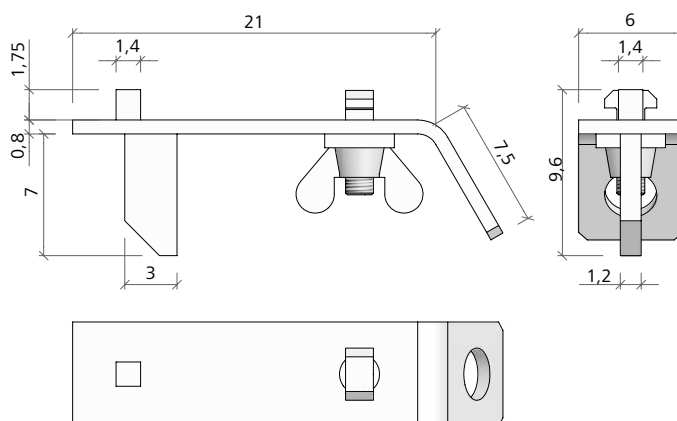


Raccord d'étais MD

Galvanisé. Permet d'étaier directement la poutrelle primaire, là où il n'est pas possible d'installer une tête décoffrante (par ex. pour un étaieage intermédiaire ou des poutrelles primaires en porte-à-faux). Il se fixe sur la sous-face de la poutrelle primaire à l'aide de la vis à tête marteau intégrée. Le raccord d'étais est doté d'un œillet pour pouvoir haubaner le coffrage de dalle, par ex. pour les dalles de rive en porte-à-faux.

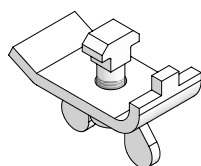


Référence	Désignation	m ²	kg
29-302-30	Raccord d'étais MD	2,00	

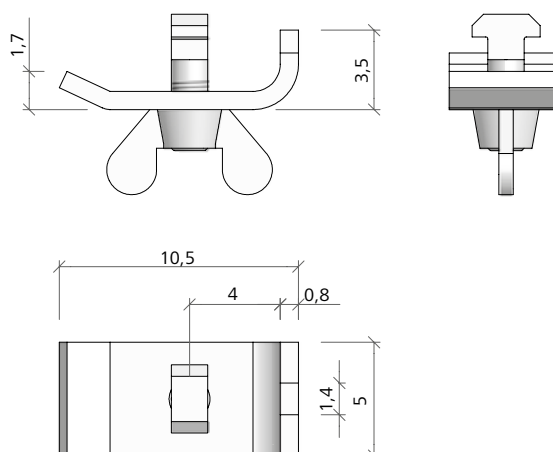


Bride de sécurité MD

Galvanisée. Pour fixer une planche sur la sous-face de la poutrelle primaire. Peut aussi être utilisée pour fixer un trépied sur le profil aluminium des étais MEP.



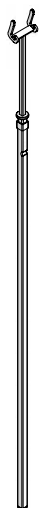
Référence	Désignation	m ²	kg
29-302-10	Bride de sécurité MD	0,50	



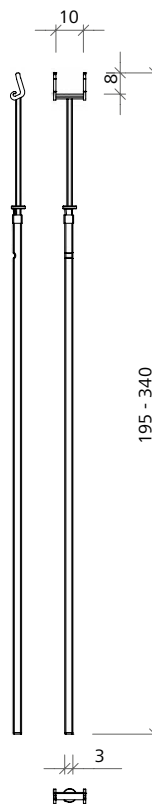
Coffrage de dalles

Fourche de montage 340 MD

Galvanisée. Facilite la mise en place des panneaux.
 La fourche de montage permet de lever le panneau, puis de l'étayer provisoirement. Cote de réglage = hauteur libre moins 12 cm. Lors des travaux de coffrage, il est recommandé d'utiliser 2 fourches de montage.
 Plage de réglage : 1,95 - 3,40 m.

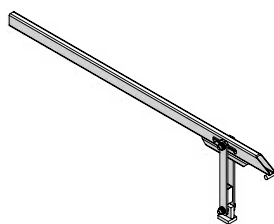


Référence	Désignation	m ²	kg
29-302-35 Fourche de montage 340 MD	4,10	

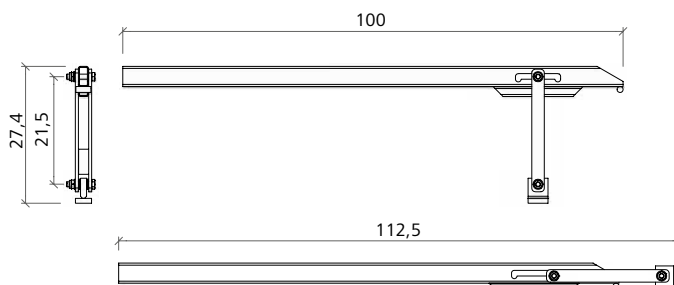


Aide de décoffrage MD

Galvanisée. Permet de décoffrer les poutrelles primaires, lorsque celles-ci adhèrent trop au béton ou que l'inclinaison des étais est trop importante.
 Position de transport 112,5 cm.



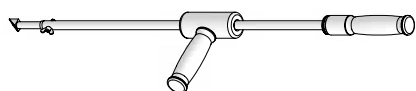
Référence	Désignation	m ²	kg
29-302-40 Aide de décoffrage MD	2,90	



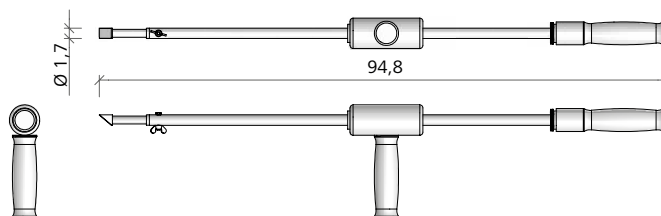
Coffrage de dalles

Racloir MD

Galvanisé. Avec burin. Pour nettoyer la rainure de la poutrelle primaire MD.



Référence	Désignation	m ²	kg
29-905-90	Racloir MD	2,75	
40-092-55	Burin pour racloir MD	0,05	

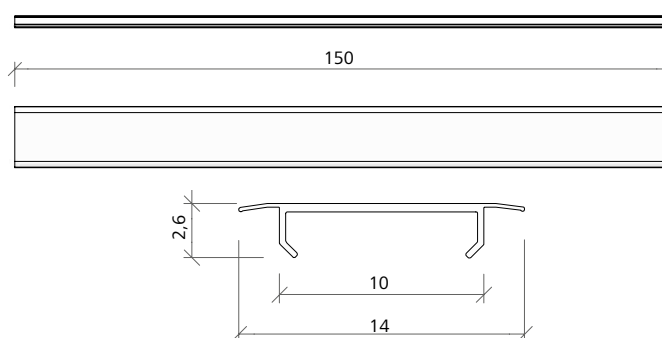


Couvre-joint 10/150 MD

En plastique. Se pose entre deux panneaux au niveau des compensations (uniquement pour la MPPP).
Longueur : 1,50 m.

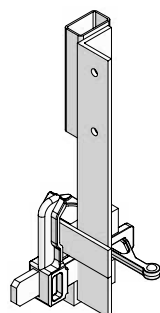


Référence	Désignation	m ²	kg
29-302-60	Couvre-joint 10/150 MD (longeur 1,50 m)	1,10	

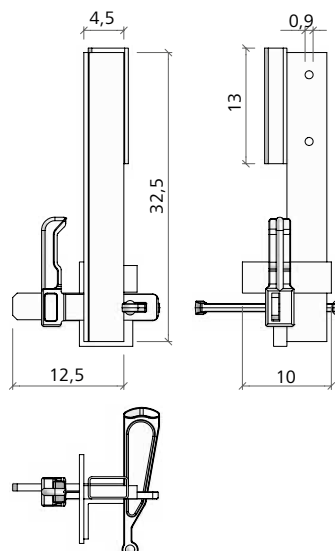


Support potelet pour panneau MD

Galvanisé. Permet de fixer le potelet de garde-corps sur le panneau MD et de buter le coffrage en rive de dalle.



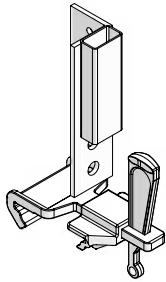
Référence	Désignation	m ²	kg
79-301-60	Support potelet pour panneau MD	2,85	



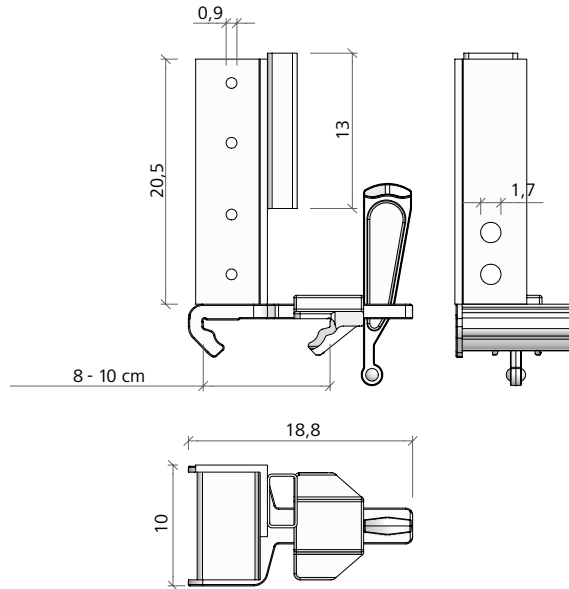
Coffrage de dalles

Support potelet pour poutrelle MD

Galvanisé. Permet de fixer le potelet de garde-corps sur les poutrelles primaires et secondaires et de buter le coffrage en rive de dalle.
Longueur de serrage : 8 - 10 cm.

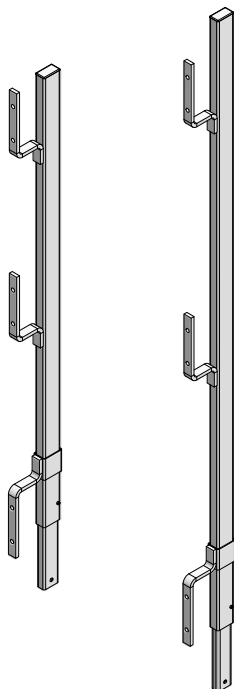


Référence	Désignation	m ²	kg
79-301-70	Support potelet pour poutrelle MD		2,00

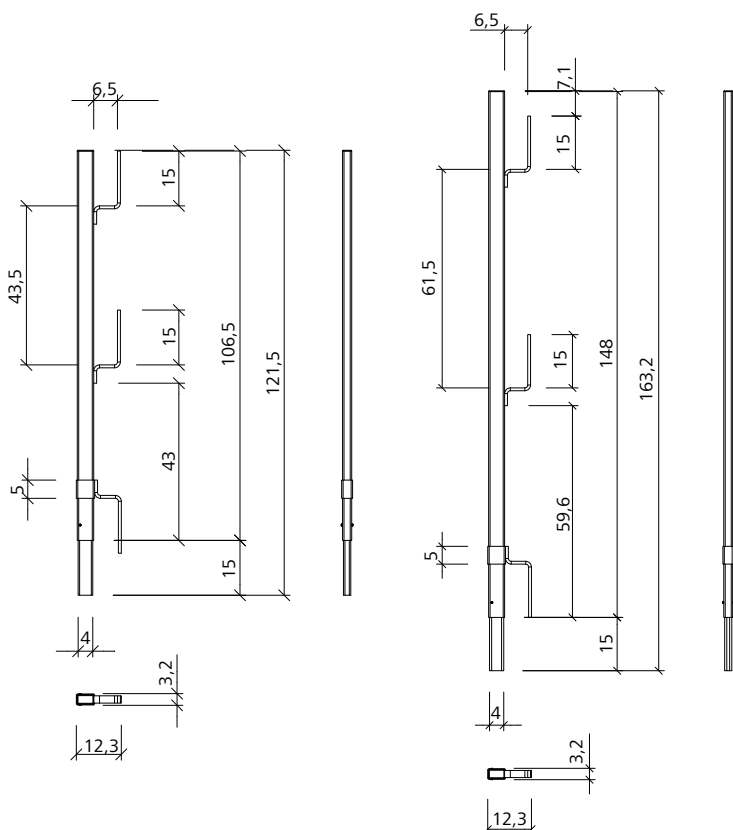


Potelet de garde-corps

Galvanisé. S'insère dans le support potelet (pour panneau MD ou pour poutrelle MD).



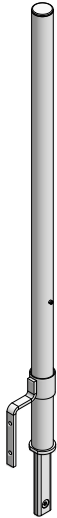
Référence	Désignation	m ²	kg
29-106-75	Potelet de garde-corps 100		3,70
29-106-85	Potelet de garde-corps 140		4,70



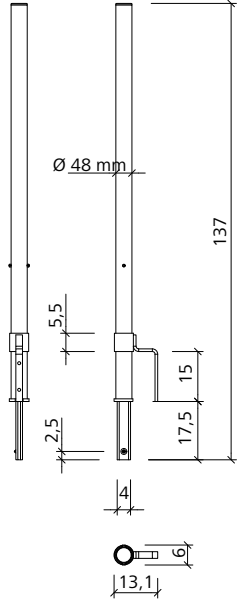
Coffrage de dalles

Potelet de garde-corps 48

Galvanisé. Embout spécifique pour la console passerelle. La forme du potelet (tube Ø 48 mm) facilite la mise en place des colliers d'échafaudage.

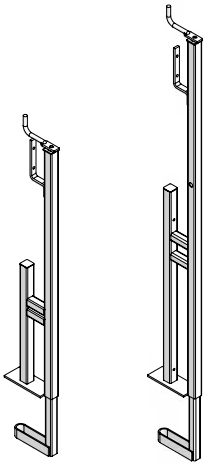


Référence	Désignation	m ²	kg
29-106-80	Potelet de garde-corps 48/120 (UK)		5,50

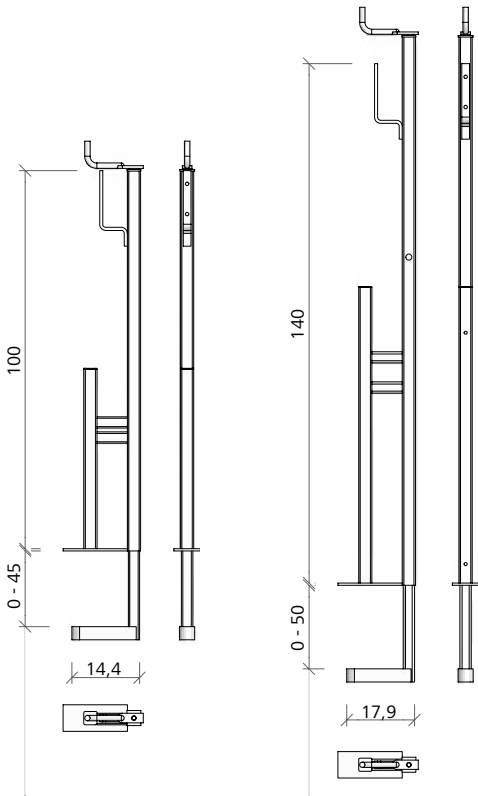


Potelet de garde-corps à pince

Laqué. Permet l'installation d'une protection collective en rive de dalle, quel que soit le type de poutrelles. Potelet de garde-corps 100 à pince : 100 cm de haut, longueur de serrage 45 cm. Potelet de garde-corps 140 à pince : 140 cm de haut, longueur de serrage 50 cm.



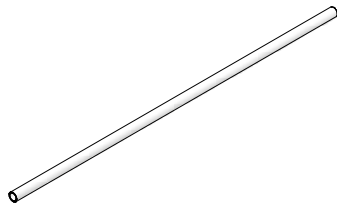
Référence	Désignation	m ²	kg
29-107-20	Potelet de garde-corps 100 à pince		7,90
29-107-25	Potelet de garde-corps 140 à pince		10,10



Coffrage de dalles

Tube d'échafaudage

Galvanisé. Sert de lisse de garde-corps en utilisation avec le potelet de garde-corps 48.



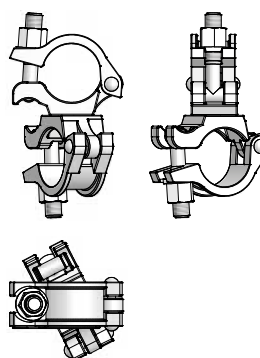
Référence	Désignation	m ²	kg
29-412-23 Tube d'échafaudage 48/200.....		9,40
29-412-26 Tube d'échafaudage 48/300.....		14,10
29-412-27 Tube d'échafaudage 48/400.....		18,80
29-412-25 Tube d'échafaudage 48/500.....		23,50
29-412-28 Tube d'échafaudage 48/600.....		28,20

Collier orientable 48/48

Galvanisé. Pour raccorder deux tubes d'échafaudage de Ø 48,3 mm, quel que soit l'angle.

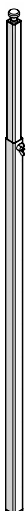


Référence	Désignation	m ²	kg
29-412-52 Collier orientable 48/48 (clé 22).....		1,20

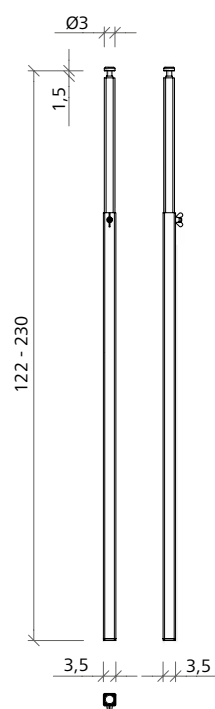


Support laser MD

En aluminium. S'accroche à la sous-face de la poutrelle primaire et permet le nivellement du coffrage de dalle par une seule personne.
Plage de réglage 122 - 230 cm.



Référence	Désignation	m ²	kg
29-302-50 Support laser MD.....		2,00



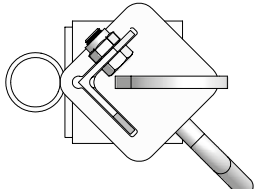
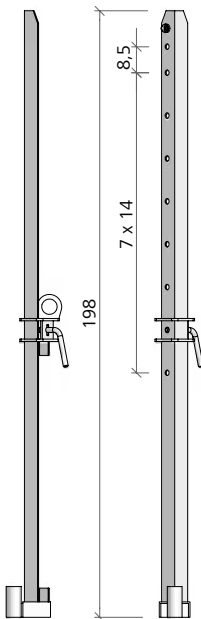
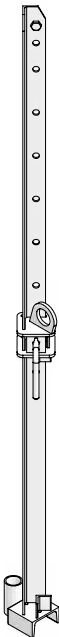
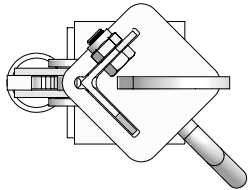
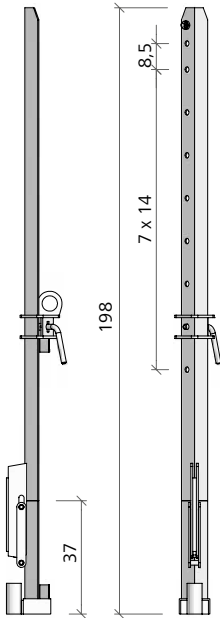
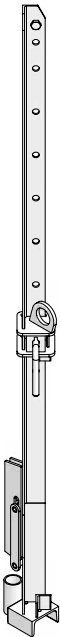
Coffrage de dalles

Équerre de manutention 14

Pour le colisage et le transport des panneaux MevaDec. Distance entre les trous : 14 cm.

Les équerres de manutention permettent de déplacer entre 5 et 12 panneaux. Il est conseillé d'utiliser deux équerres rigides et deux équerres pliables par colis. Charge max. admissible : 10 kN par équerre, 20 kN par colis.

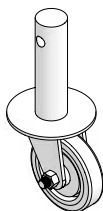
Référence	Désignation	m ²	kg
79-305-30 Equerre de manutention 14.....		17,00
79-305-35 Equerre de manutention 14, rigide.....		12,90



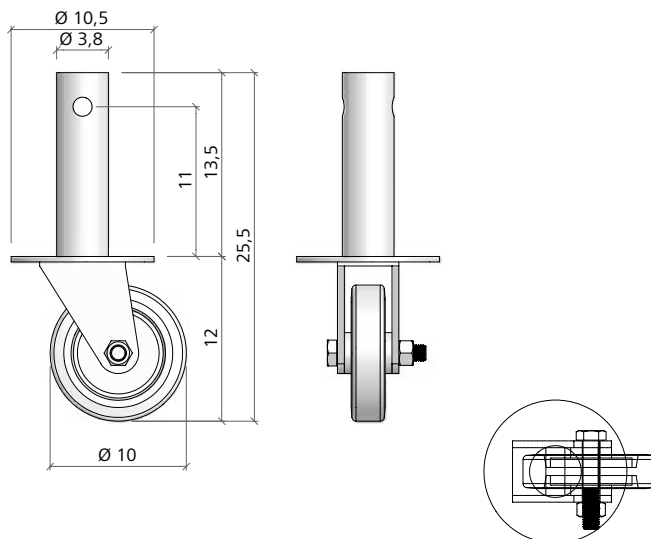
Coffrage de dalles

Roue de guidage 100

Roulette de manutention destinée aux équerres de manutention 14. Compter 4 roues de guidage 100 par colis de panneaux. Charge admissible par roue : 1 kN. Hauteur totale des colis, roues incluses : h = 2,10 m.



Référence	Désignation	m ²	kg
29-305-95 Roue de guidage 100	1,20



MAB-MEVA plate-forme de travail

Pour les travaux en petite hauteur. Échafaudage en aluminium s'assemblant par emboîtement alterné ; garde-corps et diagonales en aluminium sont faciles à encliquer. Platelages avec châssis en aluminium et plancher en contreplaqué, également disponibles avec trappe pour sécuriser l'accès à la plate-forme de travail. Muni de roues pleines pour une très grande stabilité. Équipé d'étais tirant-poussant. Hauteur de travail 4,61 m, hauteur de l'échafaudage 3,83 m, hauteur de la plate-forme de travail 2,61 m. Charge adm. 2,0 kN/m² sur au max. un niveau de travail (classe d'échafaudage 3 selon norme DIN EN 1004:2005).

Référence	Désignation	m ²	kg
29-919-00 MAB-MEVA plate-forme de travail	145,50

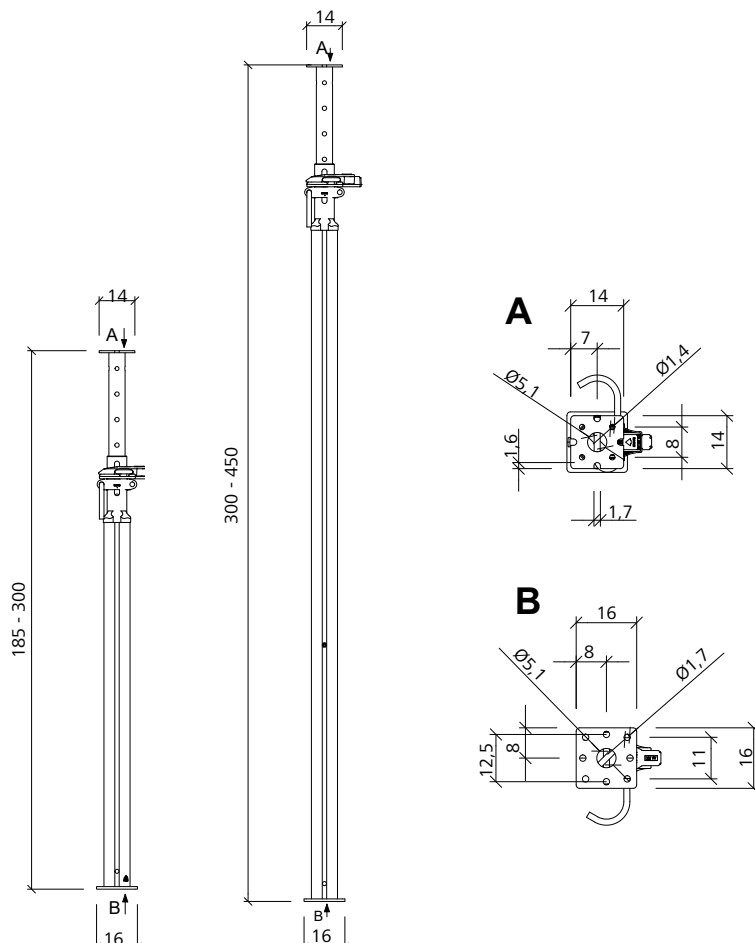
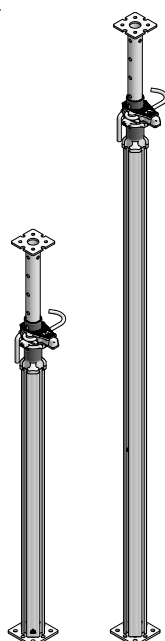


Coffrage de dalles

Étai MEP avec SAS

Étai dimensionné selon la norme EN 1065, classe E.
 Coulisse en acier. Fût en profil aluminium avec rainure en T pour le raccordement des cadres de contreventement.
 Le système d'abaissement rapide SAS permet de décompresser l'étais MEP par frappe au marteau. Se réarme automatiquement lors du décoffrage. Charge admissible selon norme EN 1065 (étais isolé) : MEP 300 avec SAS – 40 kN quelle que soit la longueur d'extension. MEP 450 avec SAS – 20 kN quelle que soit la position, 30 kN avec coulisse en bas. Mis en œuvre avec les coffrages modulaires MEVA, les charges admissibles sont plus élevées (voir instructions de montage et d'utilisation MevaDec).

Référence	Désignation	m ²	kg
29-907-65	Étai MEP 300 avec SAS.....(185-300)	26,70	
29-907-70	Étai MEP 450 avec SAS.....(300-450)	34,30	

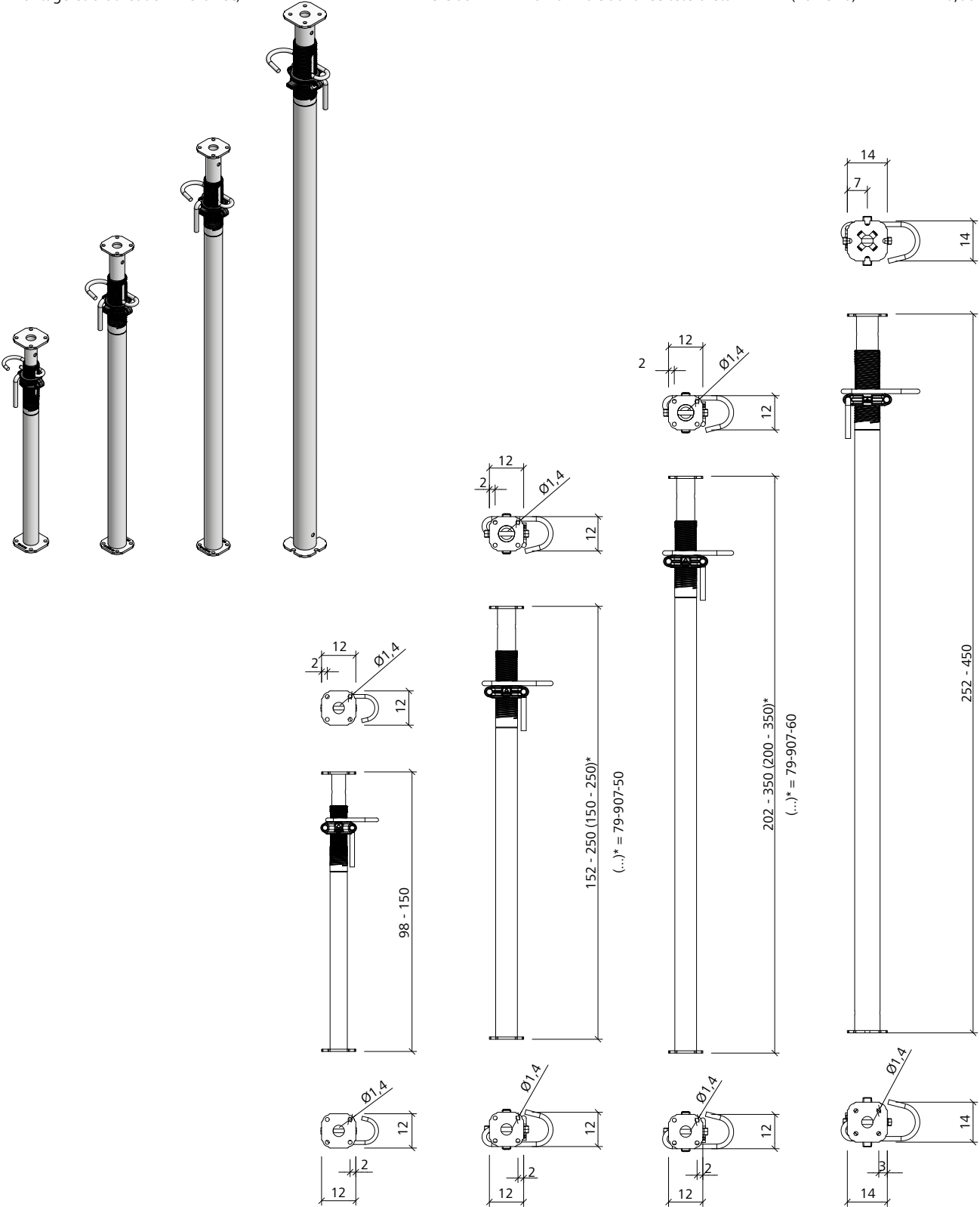


Coffrage de dalles

Étai EuMax 30

Galvanisé. Conforme à la norme DIN EN 1065.
 Classe E. Charge admissible quelle que soit la
 longueur d'extension : 30 kN. Mis en œuvre
 avec les coffrages modulaires MEVA, les charges
 admissibles sont plus élevées (voir instructions de
 montage et d'utilisation MevaDec).

Référence	Désignation	m ²	kg
29-907-46	EuMax 30/150(98-150)	10,40	
29-907-51	EuMax 30/250(152-250)	18,10	
29-907-61	EuMax 30/350(202-350)	23,00	
29-907-62	EuMax 30/450(252-450)	32,40	
29-907-36	EuMax 20/300(177-300)	16,90	
29-908-17	EuMax 20/300 avec tête d'étais MD(187-310)	20,00	

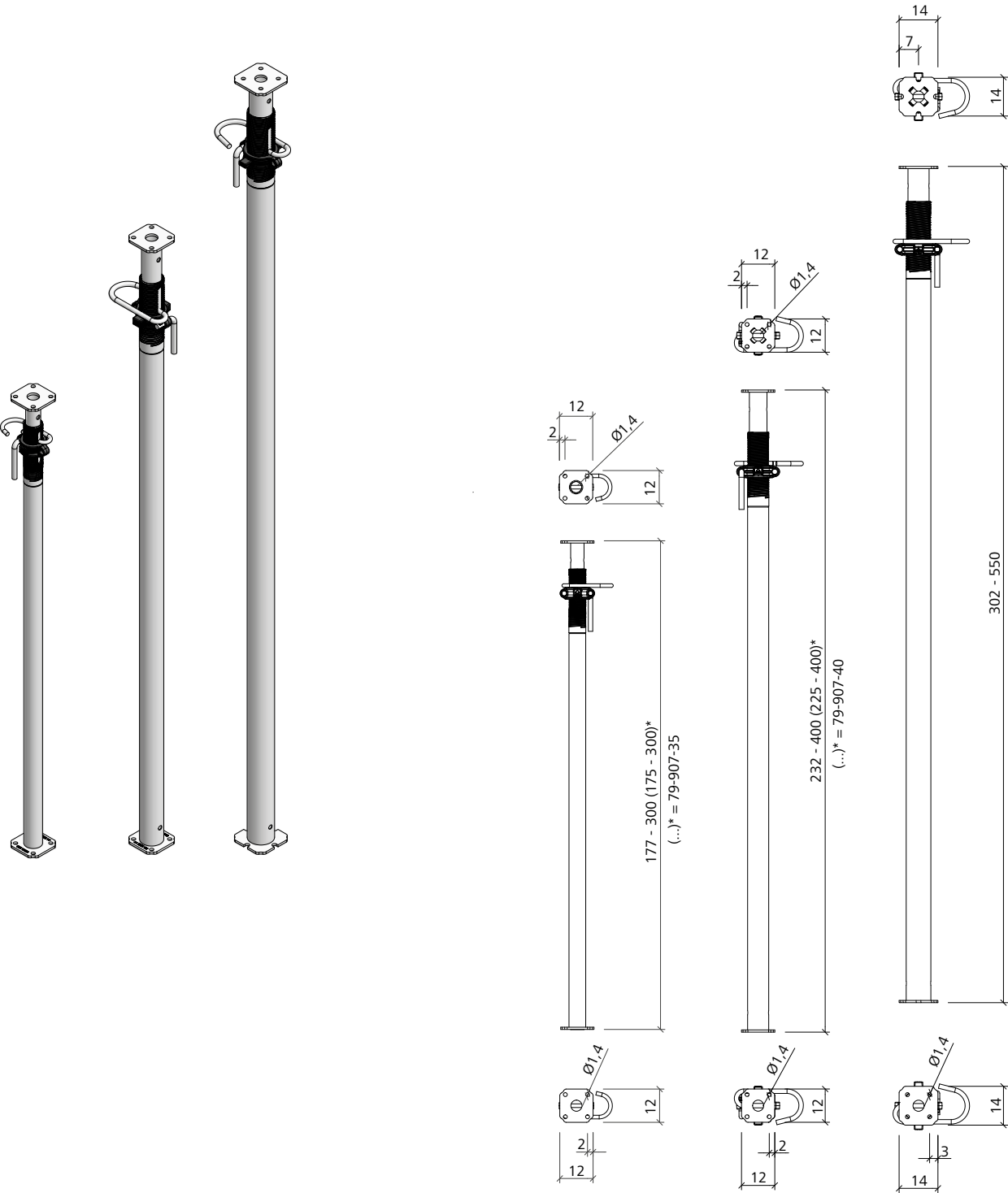


Coffrage de dalles

Étai EuMax 20

Galvanisé. Conforme à la norme DIN EN 1065. Classe D. Charge admissible quelle que soit la longueur d'extension : 20 kN. Mis en œuvre avec les coffrages modulaires MEVA, les charges admissibles sont plus élevées (voir instructions de montage et d'utilisation MevaDec).

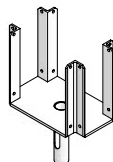
Référence	Désignation	m ²	kg
29-907-41	EuMax 20/400(232-400)		23,80
29-908-27	EuMax 20/400 avec tête d'étais MD(235-410)		27,00
29-907-45	EuMax 20/550(302-550)		37,00
29-908-29	EuMax 20/550 avec tête d'étais MD(312-560)		40,20
29-206-40	Tête à fourche H20		3,00
29-909-90	Goupille 14/135		0,18
29-803-55	Goupille 14/90e		0,15
29-905-50	Trépied		8,00



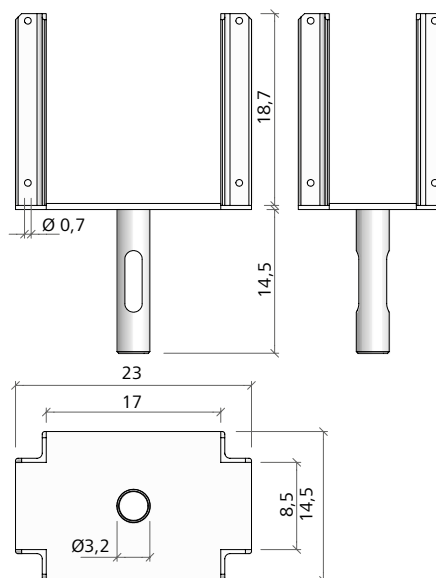
Coffrage de dalles

Tête à fourche

Galvanisée. Permet d'étayer directement la poutrelle primaire MevaDec là où il n'est pas possible d'installer une tête décoffrante. La tête à fourche H20 est mise en œuvre avec des poutrelles H20.

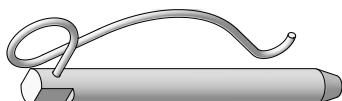
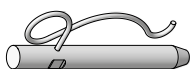


Référence	Désignation	m ²	kg
29-905-52 Trépied 120		17,70

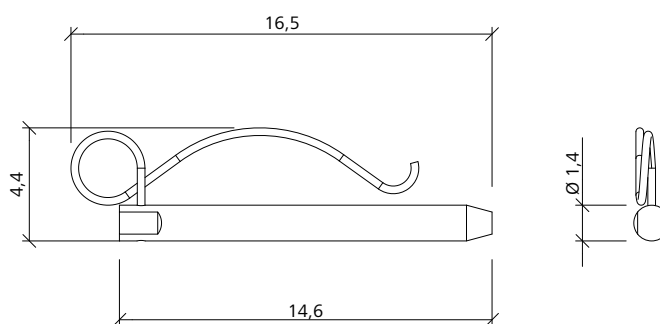
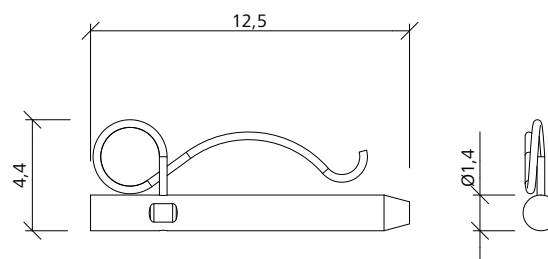


Goupille

Galvanisée. Pour bloquer les têtes décoffrantes MevaDec, les têtes à fourche, etc. sur les étais correspondants. La goupille 14/90e est destinée aux étais tubulaires (jusqu'à Ø 63 mm) ; la goupille 14/135 au profil aluminium des étais et des rallonges MEP.



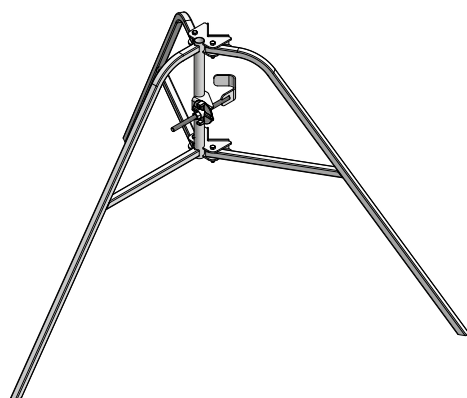
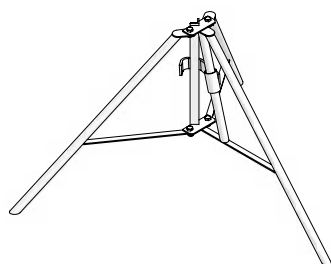
Référence	Désignation	m ²	kg
63-120-60 Vis à 6 pans M12x35, galv., DIN 933		0,04
63-130-10 Ecrou frein à 6 pans M12, galv., DIN 985		0,01



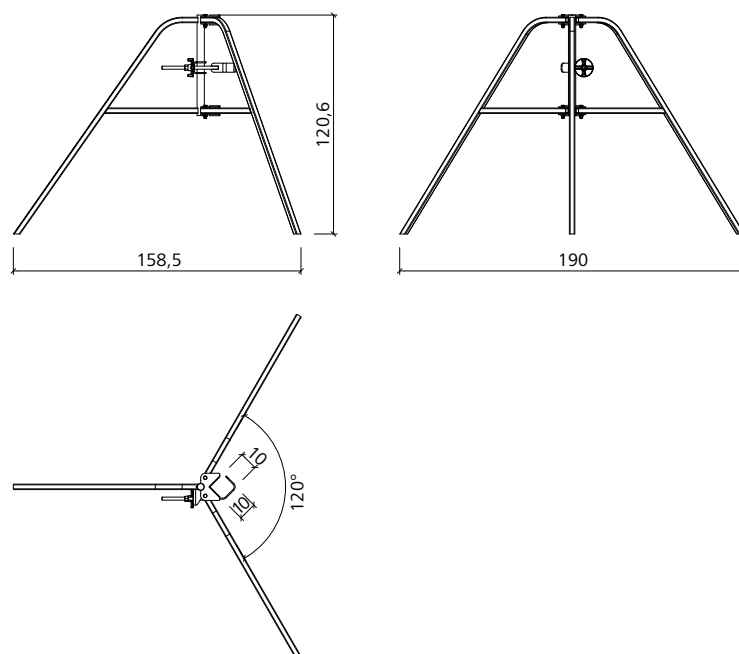
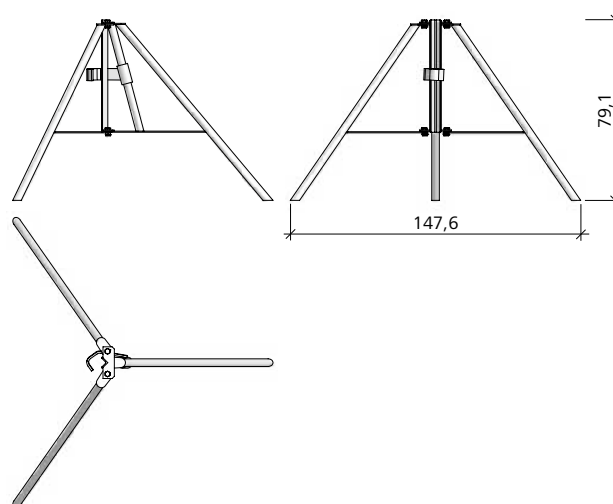
Coffrage de dalles

Trépied

Galvanisé. Pour la mise en place des étais de Ø 48 - 80 mm. Grâce aux pieds orientables, il peut également être mis en œuvre près des murs et dans les angles. Se fixe sur le profil aluminium des étais MEP (trépied 120) ou en fixant la bride de sécurité MD sur le profil aluminium.



Référence	Désignation	m ²	kg
63-120-49 Vis à 6 pans M16x40, galv., DIN 933	0,09	
63-130-00 Ecrou frein à 6 pans M16, galv., DIN 985	0,03	



Accessoires de fixation

Pour fixer la tête décoffrante aux étais.

Référence	Désignation	m ²	kg
62-030-42 Rondelle M16, galv., DIN 125	0,01	

Notes

A large grid of small dots for taking notes.



MEVA Schalungs-Systeme GmbH

Industriestrasse 5 Tél. +49 7456 692-01
72221 Haiterbach Fax +49 7456 692-66
Allemagne info@meva.net

www.meva.net