



EcoAs

Instructions de montage et d'utilisation

L'atout pour les petites surfaces

EcoAs est un système de coffrage modulaire universel à petites dimensions, adapté aux exigences des toutes les entreprises du BTP.

Son utilisation est économique là où l'on coffre toujours de manière classique (contreplaqué et bastinges).

Exemples de domaines d'application :

gaines d'aération, poutres, cages d'escaliers, canalisations, murets de jardin et d'escaliers extérieurs, longrines et semelles.

Les panneaux peuvent être déplacés à la main. Son atout est la bonne accessibilité des passages de tiges lors de coffrages de fondations, même avec une bande d'arrêt d'eau ou en cas de talonnette.

Assemblage rapide

Une seule pièce pour un assemblage sûr et rapide des panneaux : la serrure de coffrage MEVA. Grâce à son poids léger de 1,5 kg, elle peut être posée d'une seule main à n'importe quel endroit du cadre. Quelques coups de marteau assurent un clavetage et verrouillage ferme, net et précis.

Longévité accrue

Les ossatures sont protégées par un traitement anti-corrosion de haute qualité (KTL/ACC) suivi d'un thermolaquage afin d'augmenter la longévité des cadres et de faciliter leur nettoyage.

Fixation simple et rapide des accessoires.

La traverse multifonction MEVA aux écrous DYWIDAG intégrés facilite tous les raccordements :

- la fixation d'étais tirant-poussant et de rails d'alignement avec la vis à brides,

- l'accrochage simple de passerelles : il suffit d'emboîter la clé de fixation autobloquante, intégrée dans la console,

- adaptation au mieux à toutes les particularités du projet en utilisant des tiges filetées de toute longueur.



Mise à jour :
septembre 2007

A noter :

Dans les présentes « Instructions de montage et d'utilisation », vous trouverez les indications essentielles pour la mise en place du coffrage de voiles EcoAs de manière rapide, économique et conforme aux réglementations en vigueur.

Il s'agit de présenter surtout des exemples typiques que l'on rencontre le plus souvent dans la pratique. Les illustrations ont pour but de présenter clairement les pièces et ne correspondent pas toujours la réalisation définitive sur le plan de la sécurité technique. Pour les cas particuliers, qui ne sont pas traités ici, les experts du Service Méthodes MEVA se tiennent à votre disposition. Veuillez suivre les instructions concernant la fonctionnalité technique, car les dérogations nécessitent un justificatif statique.

Respectez impérativement les dispositions de sécurité en vigueur du pays concerné.

Pour le montage de coffrages, de tours d'étaisements et de plates-formes de travail, le chantier doit disposer d'une notice de montage fournie par l'entrepreneur. Elle est à établir après analyse des risques spécifiques au chantier. Les présentes « Instructions de montage et d'utilisation » sont à respecter et peuvent servir de base.

Contenu de la notice de montage à établir par le chantier :

1. déroulement des travaux y c. montage et démontage,
2. poids des panneaux (de coffrage) ou des composants du système,
3. nature, nombre et entraxe des ancrages et de l'étaisement,
4. disposition, nombre et dimensions des plates-formes de travail (de bétonnage) ainsi que des garde-corps et des accès,
5. points d'accrochage pour le levage par grue.

Seul un matériel de qualité irréprochable peut être utilisé. Toute pièce endommagée doit impérativement être remplacée. Comme pièce de rechange, seules les pièces d'origine MEVA doivent être employées.

Attention :

Il est strictement interdit de traiter les serrures de coffrage avec de l'huile de décoffrage ou de la cire !

Sommaire

Le panneau EcoAs	4
alkus – la peau en polypropylène	5
Vitesse de bétonnage	6
Planéité	7
Assemblage des panneaux	8
Passages de tiges	9
Rehausse	10-12
Substitution de tiges filetées	13
Angle intérieur 90° / Angle extérieur 90°	14-15
Panneau multifonction	16
Panneau multifonction : angle droit	17
Jonction de voiles en T	18
Angles articulés	19-20
Compensation en longueur	21
Coffrage de poteaux	22
Jonction avec un voile existant	23
Coffrage d'about de voile	24
Déport ou décalage de voile	25
Encorbellement	26
Décalage vertical	27
Utilisation des panneaux en position horizontale	28
Fixation des accessoires	29
Préhension à la grue / Transport	30-31
Etaisement	32
Plate-forme de bétonnage	33
Montage et démontage du coffrage	34-39
Prestations de services	40
Nomenclature	41

Le panneau EcoAs

Fig. 4.1

Les cadres en acier coupés et soudés en biais sont constitués de profils fermés, dotés de deux gorges de serrage et d'une protection périphérique intégrée pour la peau de coffrage. Les ossatures sont protégées par un traitement anti-corrosion de haute qualité (KTL/ACC) suivi d'un thermolaquage afin d'augmenter la longévité des cadres et de faciliter leur nettoyage.

Fig. 4.2

Assemblage astucieux avec la serrure EA (cf. page EA-8).

Fig. 4.3

Fixation rapide et ferme des accessoires à la traverse multifonction (cf. page EA-29).

Fig. 4.4

Les traverses sont également constituées de profils fermés et rigides en acier.

Fig. 4.5

Douille d'ancrage conique, soudée au profil pour un montage simple des tiges filetées DW 15 (cf. page EA-9).

Fig. 4.6

Le trou de manutention pour les moyens de levage adéquates permet un chargement et un déchargement rapide, ainsi que le déplacement de piles de panneaux près du sol.

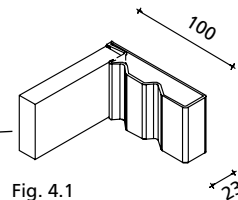
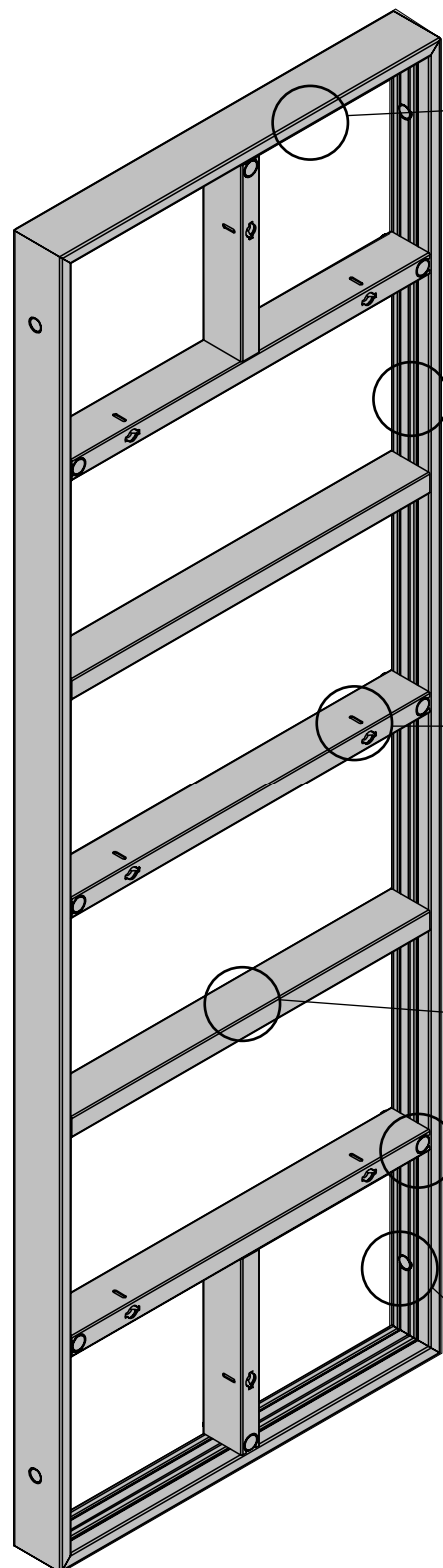


Fig. 4.1

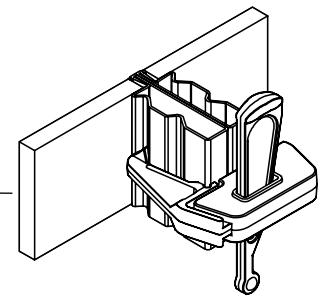


Fig. 4.2

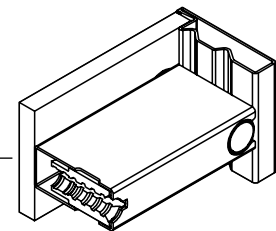


Fig. 4.3

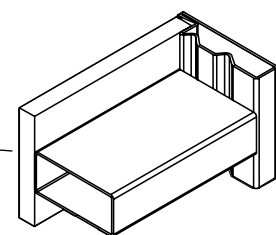


Fig. 4.4

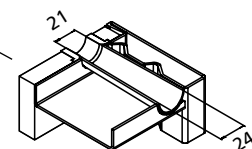


Fig. 4.5

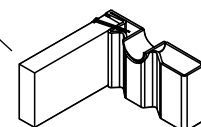
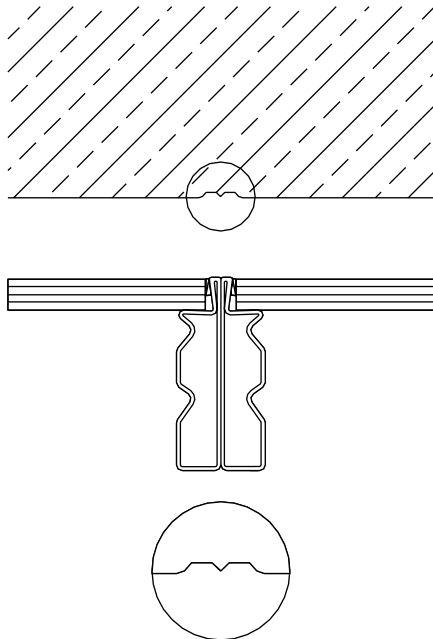


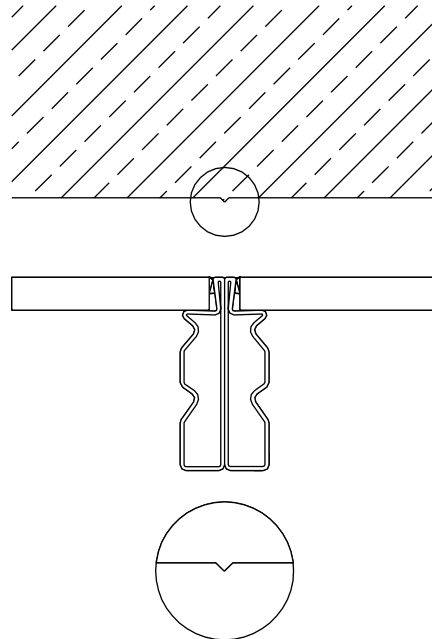
Fig. 4.6

Fig. 5.1 Profil cadre avec peau en bois multiplis



Empreinte négative dans le parement en béton lors de l'emploi de peaux en bois multiplis.

Fig. 5.2 Profil cadre avec peau alkus



Parements en béton plans, le profil et la peau sont affleures.

Couche de finition en polypropylène
Film métallique en aluminium

Noyau moussé en polypropylène
Film métallique en aluminium
Couche de finition en polypropylène

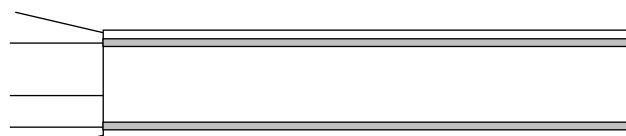


Fig. 5.3 Structure de la peau alkus



Fig. 5.4

La peau coffrante composite en polypropylène et aluminium, éprouvée sur de nombreux chantiers, a les mêmes qualités que le contreplaqué sur le plan de l'utilisation pratique, mais le surpasse largement en ce qui concerne la durée de vie, la résistance, le clouage, les réparations et le recyclage.

Cette peau alkus a la même durée de vie que l'ossature du panneau. Le nombre de réutilisations et la méthode de fabrication appropriée garantissent un prix compétitif.

En plus des avantages sur le chantier, comme l'utilisation minimale d'huile de décoffrage et des parements de béton parfaitement réguliers, il faut souligner également l'importance des aspects écologiques. Le remplacement des matériaux en bois préserve d'une part les précieuses ressources en bois mais aussi notre environnement en évitant la combustion des peaux coffrantes en contreplaqué contenant de la résine de phénol qui dégage des dioxines hautement toxiques.

Pour alkus en revanche, une garantie de reprise au niveau mondial permet de recycler la peau coffrante afin de fabriquer de nouveaux panneaux alkus.

Vitesse de bétonnage

Règles de bétonnage en respectant les tableaux ci-contre (Tab. 6.1 et 6.2)

■ Le béton doit être mis en place selon les règles de l'art en couches de 50 à 60 cm de hauteur.

■ Limiter la hauteur de chute du béton à 1 m, dans la mesure du possible. Prolonger la benne par une manchette souple.

■ Serrage (sauf béton autoplaçant) : vibration par couches de 50 à 60 cm, pénétration avec l'aiguille vibrante de 10 à 15 cm dans la couche précédente, espacement horizontal des points de vibration environ 10 fois le diamètre du vibreur.

■ Il est interdit de procéder à une vibration finale sur l'ensemble de la hauteur du béton, ceci n'apporte aucun avantage, puisque le béton déjà serré ne peut pas l'être davantage. Ceci ne mènerait qu'à la formation de bulles d'eau (accumulation de cavités) sur la paroi du béton.

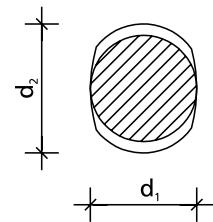
■ Consistance du béton mis en place : plastique (affaissement au cône d'Abrams 5 à 9 cm), très plastique (TP, cône d'Abrams 10 à 15 cm).

■ Lors de la mise en place d'un béton particulier, d'un béton autoplaçant ou d'un béton utilisant un retardateur de prise ou un plastifiant, il est obligatoire de déterminer la vitesse de bétonnage cas par cas, puisqu'elle est en rapport avec la densité du béton utilisé.

Renseignez vous auprès du Service Méthodes de MEVA.

Caractéristiques des tiges filetées DW 15

Tige filetée DW	15
d_1 [mm]	15
d_2 [mm]	17
Section nominale [mm ²]	177
Charge admissible selon la norme DIN 18216 [kN]	90
Dilatation des tiges lors de l'application de la charge d'exploitation admissible [mm/m]	2,5



Tab. 6.1

1. Hauteur de voiles jusqu'à 2,40 m
sans tenir compte de la vitesse de bétonnage

2. Hauteur de voiles supérieures à 2,40 m

2.1. Avec utilisation du matériel d'ancrage DW 15 avec écrous articulés DW 15/120.
Vitesse de bétonnage recommandée en conformité avec la poussée de béton frais admissible d'après la norme DIN 18218 (Tab. 6.2).

Température air/béton	Vitesse de bétonnage admissible v_b en [m/h] en fonction du type de ciment pour EcoAs		
	CEM I Ciment Portland <small>(CPA 42,5R ou 52,5N ou CPA 32,5R)</small>	CEM II Ciment Portland composé <small>(CPI)</small>	CEM III Ciment de Haut Fourneau <small>(CHF ou CLK)</small>
15° C	2,00	1,60	1,20
10° C	1,40	1,05	0,70
5° C	1,00	0,75	0,50

Tab. 6.2

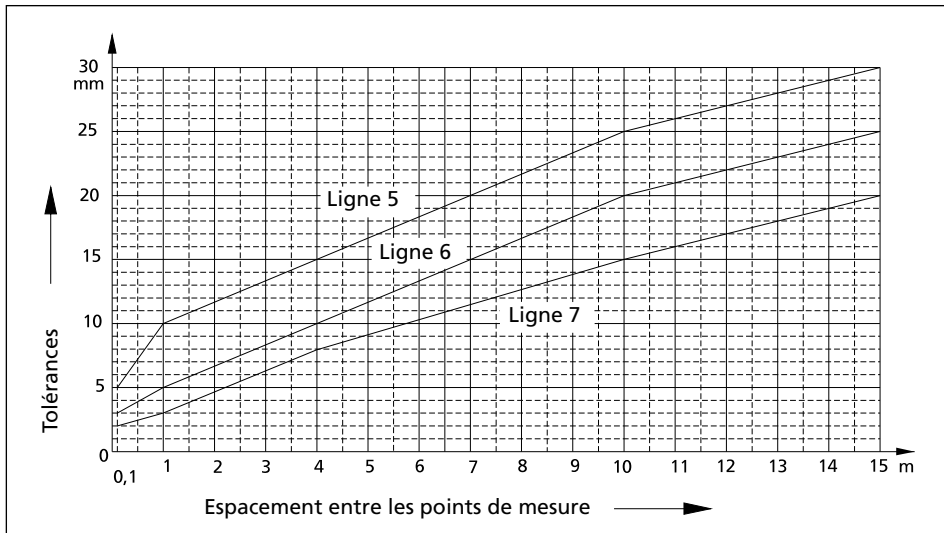
Les tolérances de planéité des parois latérales et des sous-faces de dalles
 (Diagramme d'après la norme DIN 18202, Tableau 3)


Fig. 7.1

DIN 18202, Tableau 3

Colonne	1	2	3	4	5	6
		Planéité = creux maximal [mm] pour les espacements [m] entre les points de mesure				
Ligne	Catégorie	0,1	1*	4*	10*	15*
5	Parois latérales et sous-faces de dalles, brut de décoffrage avant finition.	5	10	15	25	30
6	Parois latérales et sous-faces de dalles après finition, par ex. voile crépi, habillage de voiles, faux plafond.	3	5	10	20	25
7	Comme ligne 6, mais avec des exigences plus élevées.	2	3	8	15	20

Tab. 7.2

Les caractéristiques des divers parements sont groupées dans le tableau 4.2 ci-après, extrait du DTU 21 (NF P 18-201: mars 2004)

Parements	Planéité d'ensemble rapportée à la règle de 2 m	Planéité locale rapportée à un réglet de 0,20 m (creux maximal sous ce réglet) hors joints	Caractéristiques de l'épiderme et tolérances d'aspect
Élémen-taire	Pas de spécification particulière	Pas de spécification particulière	Pas de spécification particulière.
Ordinaire	15 mm	6 mm	Uniforme et homogène. Nids de cailloux ou zones sableuses ragrées. Balèbres affleurées par meulage.
Courant	7 mm	2 mm	Surface individuelle des bulles inférieure à 3 cm ² . Profondeur inférieure à 5 mm. Étendue maximale des nuages de bulles 25 %. Arêtes et cueillies rectifiées et dressées.
Soigné	5 mm	2 mm	Identiques au parement courant, l'étendue des nuages de bulles étant ramenée à 10%.

Tab. 7.3

Les déformations admissibles d'un élément de construction sont définies dans le tableau 3 et le diagramme correspondant « Tolérances de planéité », lignes 5 à 7, d'après la norme DIN 18202 et/ou dans le tableau 4.2, extrait du DTU 21 (NF P 18-201: Mars 2004).

Dans ces tableaux, le creux admissible est présenté comme tolérance limite en fonction de l'espacement des points de mesure.

La poussée de béton admissible sous respect des tolérances de planéité pour un parement courant d'après ces normes est de :

50 kN/m² pour EcoAs en poussée de béton uniformément répartie.

* Pour les tolérances intermédiaires, cf. Fig. 7.1. Les tolérances sont à arrondir au mm entier.

La règle doit être placée sur les points saillants du parement et on détermine ainsi le creux maximal sous la règle entre les deux points saillants.

Assemblage des panneaux

La serrure de coffrage EA permet un assemblage facile de deux panneaux cote à cote ou en superposition.

La serrure peut en effet être posée à n'importe quel endroit du cadre périphérique.

Un simple coup de marteau sur la clavette de la serrure suffit pour aligner les panneaux entre eux.

Avec 5 points d'appui (Fig. 8.1, 8.2 et 8.3), elle assure un clouage et verrouillage ferme, net et précis en quelques coups de marteau.

Son faible poids (1,5 kg) permet de la mettre en place d'une seule main. En règle générale, deux serrures de coffrage EA suffisent pour l'assemblage de deux panneaux EcoAs (en position verticale et /ou horizontale).



Fig. 8.1

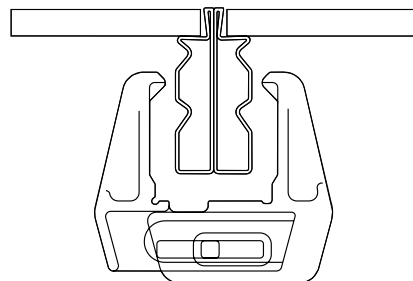


Fig. 8.2

○ = 5 points d'appui

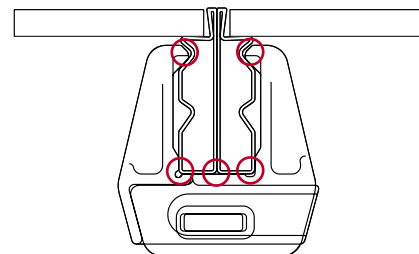


Fig. 8.3

Désignation	Référence
Serrure de coffrage EA.....	29-205-50
cf. page EA-47	

Passages de tiges

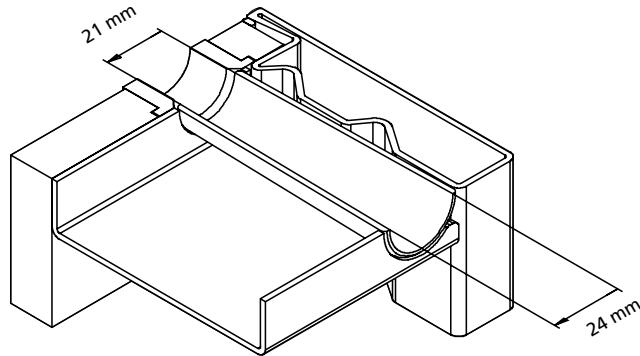


Fig. 9.1 Douille conique d'ancrage



Fig. 9.2

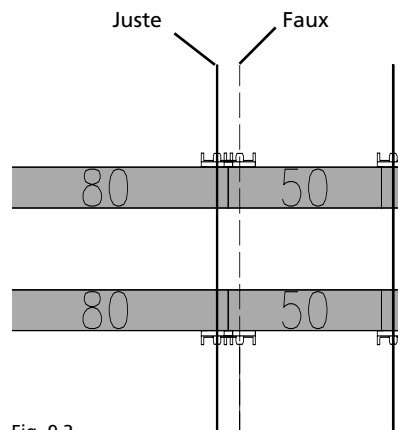


Fig. 9.3



Fig. 9.4

La douille d'ancrage conique (Fig. 9.1) pour le passage de tiges filetées DW 15 (charge admissible 90 kN), est soudée à l'intérieur du cadre.

Attention :

En cas de murs à fruit, fixer le coffrage au sol pour éviter une levée du coffrage et utilisez les écrous articulés DW 15/120.

En utilisation normale du coffrage EcoAs, il convient d'utiliser systématiquement les écrous articulés DW 15/120, puisque leur flexibilité empêche d'endommager l'ossature des panneaux ainsi que le revêtement.

Lorsque deux panneaux de largeurs différentes sont assemblés, ce sont les passages de tiges du panneau le plus large que l'on doit utiliser pour l'ancrage (Fig. 9.3). En général, tous les passages de tiges sont à utiliser. A l'aide de la bride de serrage 23 (Fig. 9.4), il est possible de passer des tiges filetées à l'extérieur du panneau.

La clé de serrage 27 (Fig. 9.2) permet de serrer et de desserrer les écrous articulés DW 15/120 très facilement et sans risque d'endommager le matériel.

Désignation	Référence
Tige filetée DW 15/90	29-900-80
Ecrou DW 15/100	29-900-20
Ecrou articulé DW 15/120	29-900-10
Bouchon D 20	29-902-63
Bride de serrage 23	29-901-44
Clé de serrage 27	29-800-10

cf. pages EA-50-52

Rehausse

Développement des hauteurs

Tous les panneaux peuvent être rehaussés avec des panneaux en position horizontale ou verticale. Pour les assemblages, on utilise toujours les serrures de coffrage EA. Les hauteurs standard des panneaux sont 240, 160 et 120 cm. On obtient ainsi des hauteurs de coffrage au pas de 40 cm (Fig. 10.1).

Développement des hauteurs de coffrage (au pas de 40 cm)

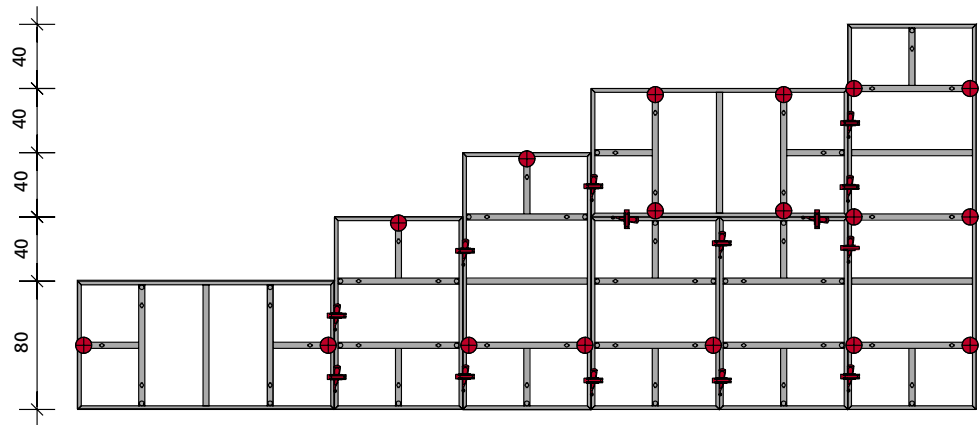


Fig. 10.1

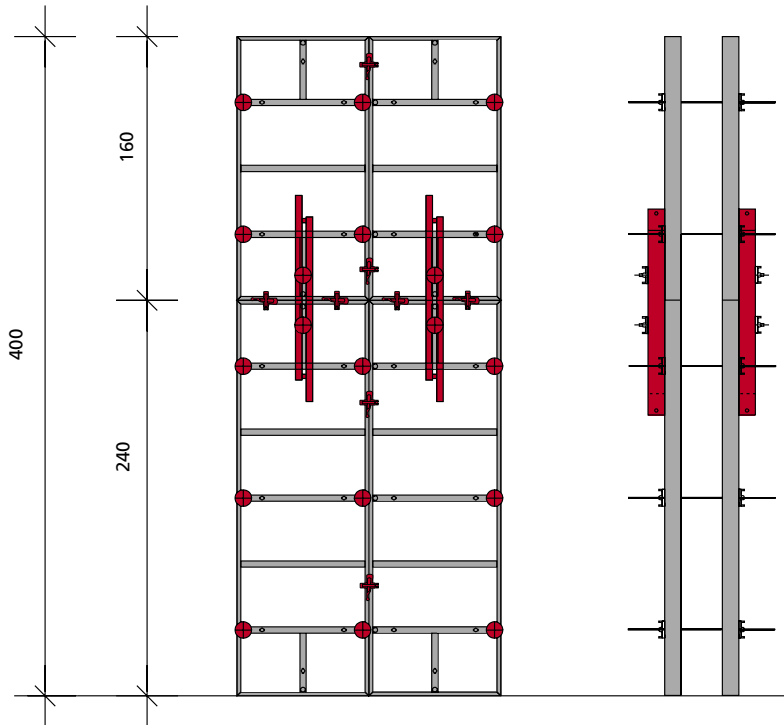


Fig. 11.1

En cas de rehausse par des panneaux en position verticale, prévoir un renforcement par rails d'alignement d'une longueur adéquate (Fig. 11.1 et 11.2) pour la préhension en train de banches. La fixation des rails d'alignement est réalisée avec deux vis à brides DW 15/180. Espacement des rails d'alignement : max. 1,60 m, ou un panneau sur deux.

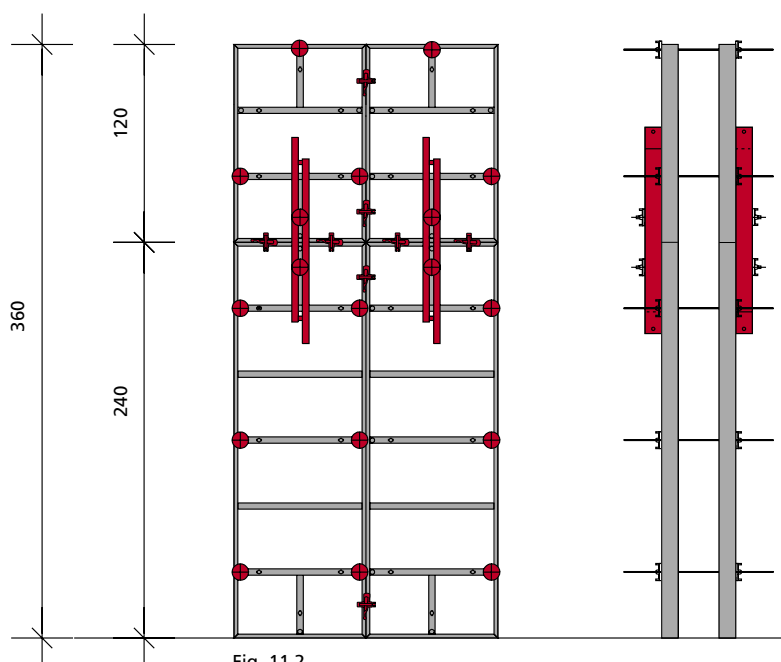


Fig. 11.2

Rehausse

Les particularités de la rehausse avec des panneaux en position horizontale :

■ Si la largeur du panneau de rehausse est supérieure à 30 cm, tous les passages de tiges doivent être utilisés (Fig. 12.1).

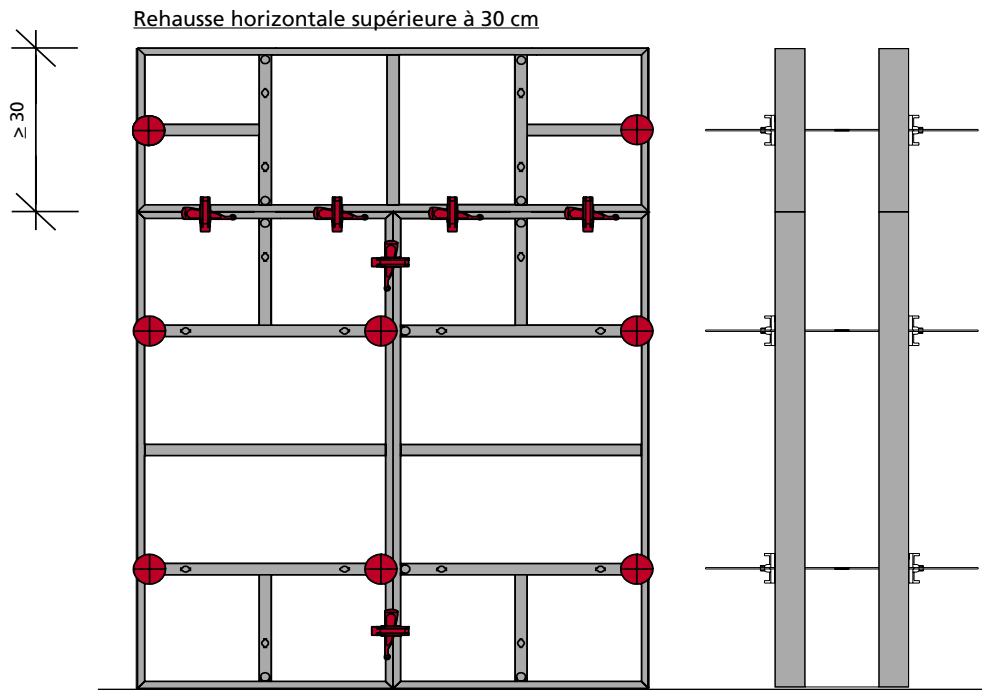


Fig. 12.1

■ Dans le cas d'une largeur du panneau de rehausse inférieure ou égale à 30 cm, on n'utilise les passages de tiges supérieurs que lors de l'emploi d'une passerelle de bétonnage BKB 125 (Fig. 12.2).

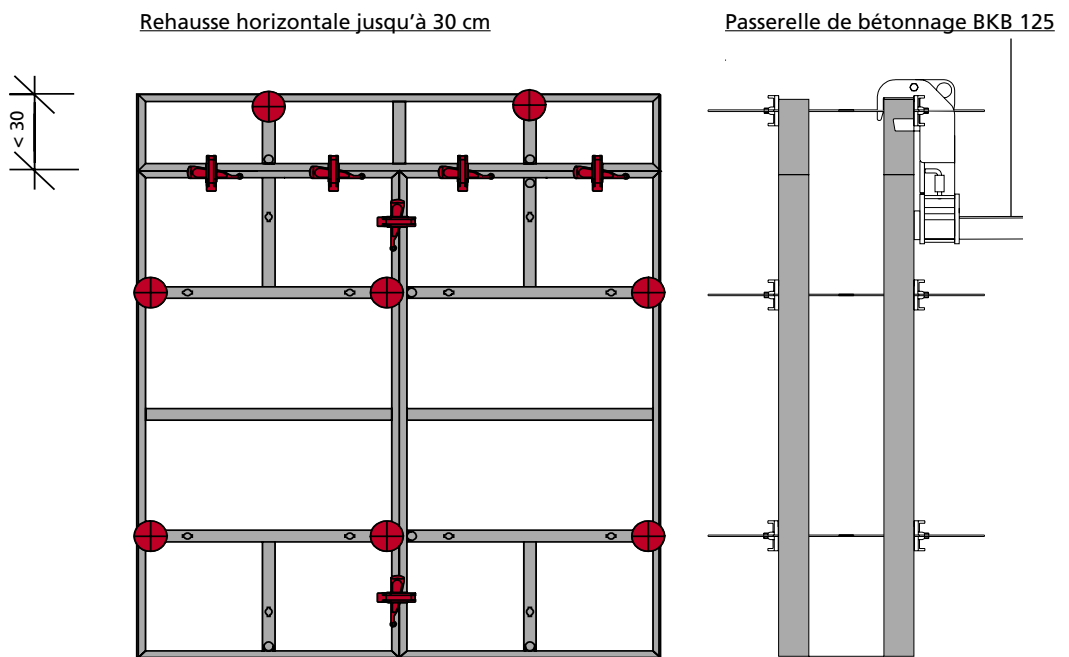


Fig. 12.2

Substitution de tiges filetées

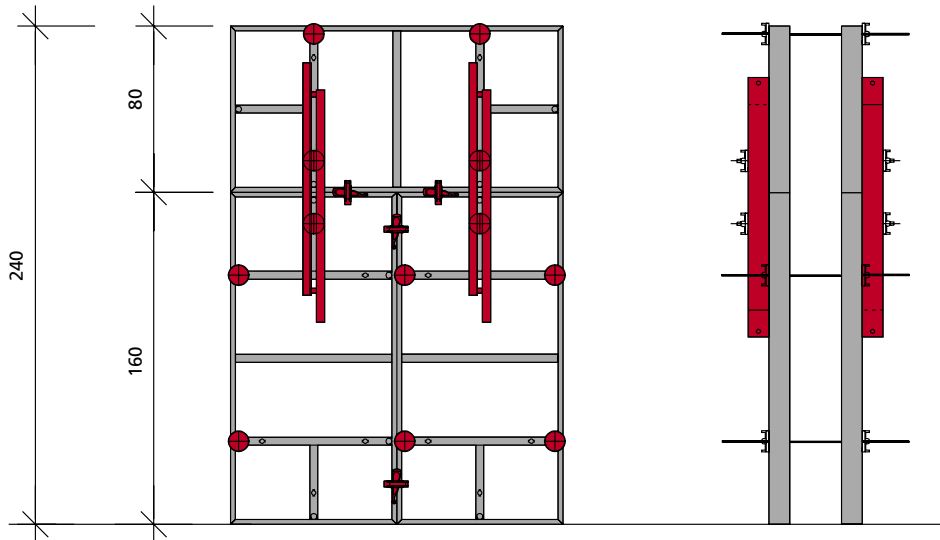
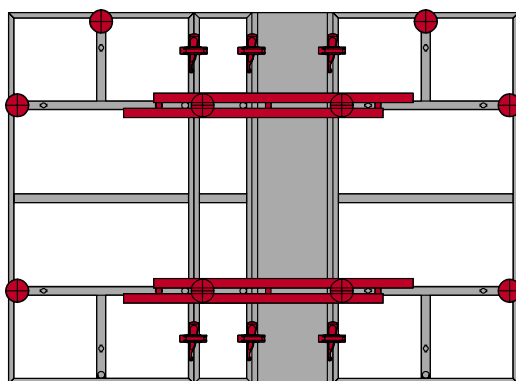


Fig. 13.1

Dans certaines conditions, il est possible d'économiser des tiges filetées en utilisant des rails d'alignement. L'emploi des panneaux 160/80 en position verticale avec un panneau 160/80 horizontal en rehausse (Fig. 13.1), permet de substituer une rangée de tiges par deux rails d'alignement placés sur les traverses multifonction.

Il en va de même lors d'une compensation en longueur (Fig. 13.2). Dans ce cas, des rails d'alignement peuvent se substituer aux tiges du panneau de compensation. La fixation des rails sur les traverses multifonction garantit l'effet d'alignement. La longueur de la compensation est à limiter à la moitié de la longueur du rail d'alignement.



Avec une poussée de béton frais de $P_{bmax} = 50 \text{ kN/m}^2$ et en respectant la planéité (cf. page EA-7), les rails peuvent se substituer aux tiges pour les longueurs suivantes de compensation :

Rail d'alignement	Compensation
AS-RS 50	$\leq 0,35 \text{ m}$
AS-RS 125	$\leq 0,70 \text{ m}$
AS-RS 200	$\leq 0,70 \text{ m}$

Tab. 13.3

Fig. 13.2

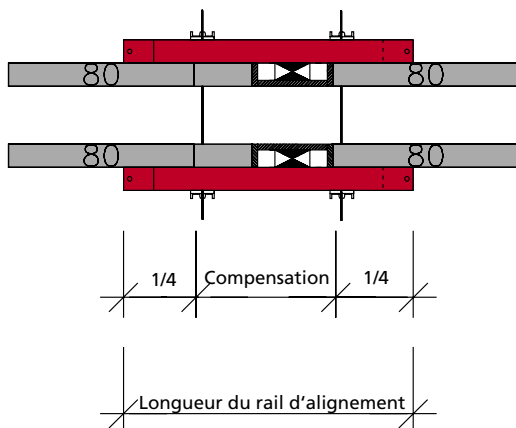


Fig. 13.4

Désignation	Référence
Rail d'alignement AS 50, galv.	29-201-73
Rail d'alignement AS 125, galv.	29-901-75
Rail d'alignement AS 200, galv.	29-201-80
cf. page EA-49	

Angle intérieur 90°

L'angle intérieur EcoAs, doté d'une tôle coffrante traitée KTL/ACC, est muni de passages de tiges.

Il est raccordé au panneau voisin comme un panneau standard, avec seulement deux serrures de coffrage EA de chaque côté (Fig. 14.1). La longueur d'ailes est de 25 cm (Fig. 14.2).

Angle intérieur avec compensation :

Constitution d'un angle intérieur avec une fourrure en bois ou une pièce d'adaptation (Fig. 14.4).

L'assemblage est réalisé avec deux serrures réglables Uni 22 ou Uni 28 par hauteur de panneau. Pour l'alignement, un rail d'alignement AS est à prévoir sur chaque traverse multifonction (Fig. 14.3).

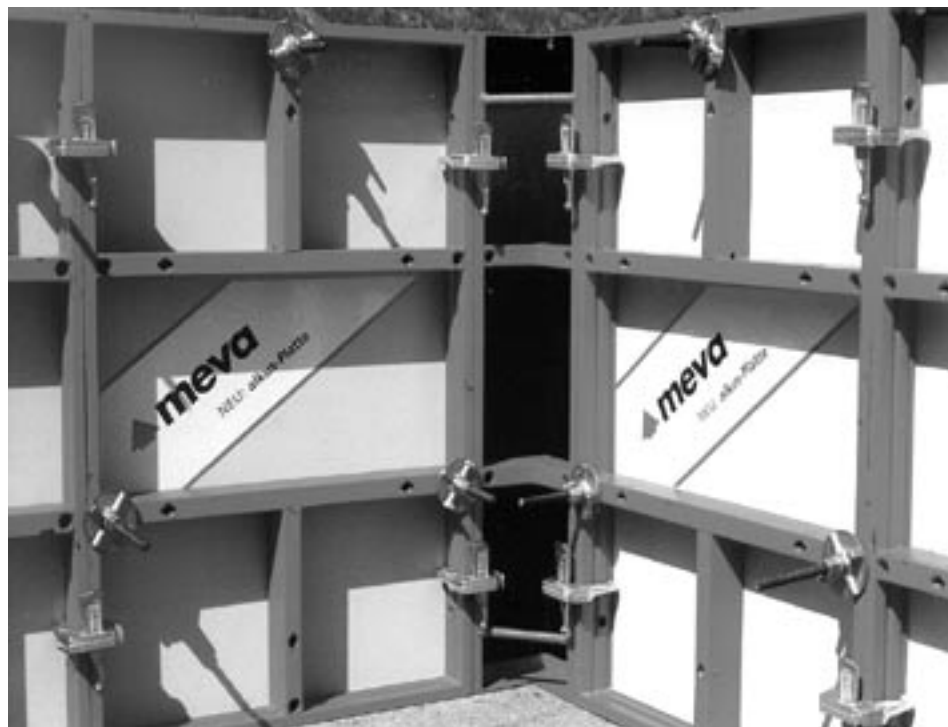


Fig. 14.1

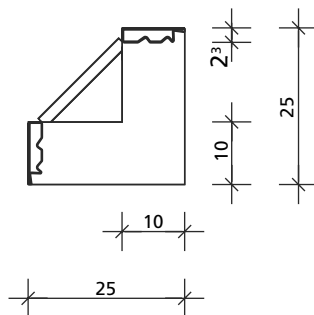


Fig. 14.2

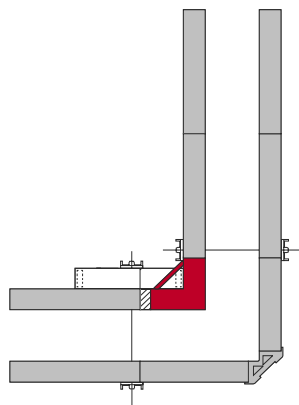


Fig. 14.3

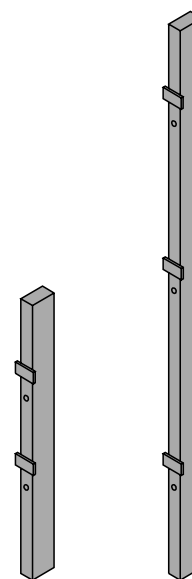


Fig. 14.4

Désignation	Référence
Angle intérieur	
EA 240/25	21-725-20
EA 160/25	21-725-25
EA 120/25	21-725-30
Serrure réglable	
Uni 22	29-400-85
Uni 28	29-400-90
Pièce d'adaptation	
240/5	21-726-00
120/5	21-726-10
cf. pages EA-45, 47-48	

Angle extérieur 90°

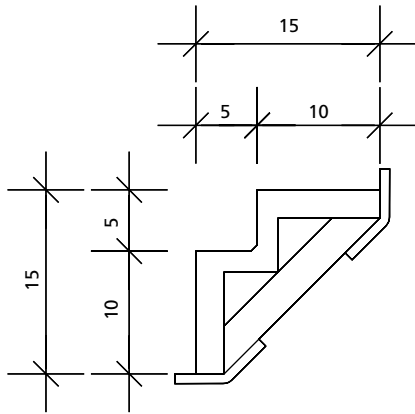


Fig. 15.1

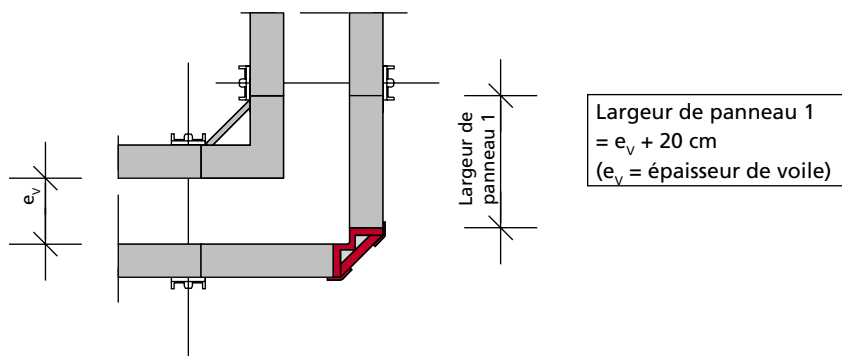


Fig. 15.2



Fig. 15.3

L'angle extérieur en aluminium, traité par thermolaquage, doté de deux ailes de 5 cm et d'un chanfrein intégré, présente une constitution d'angle extérieur droit à haute résistance à la traction.

Il est raccordé aux panneaux EcoAs à l'aide de serrures de coffrage EA (Fig. 15.3).

L'assemblage de l'angle extérieur de hauteur 240 cm doit être réalisé par **quatre serrures** de coffrage EA par joint, le panneau suivant nécessite **trois serrures**. Pour tous les autres joints, deux serrures suffisent.

Hauteur 160 : **Trois serrures** au panneau d'angle extérieur, **deux serrures** au joint suivant et pour tous les autres joints **deux serrures**.

Hauteur 120 : **Deux serrures** au panneau d'angle extérieur, **deux serrures** au joint suivant et pour tous les autres joints **deux serrures**.

Désignation	Référence
Angle extérieur	
EA 240/5 Alu	21-725-85
EA 160/5 Alu	21-725-90
EA 120/5 Alu	21-725-95
cf. page EA-45	

Panneau multifonction

Le panneau multifonction sert à coffrer des encorbellements, des abouts de voiles, des déports de voiles et des angles droits et obliques (Fig. 16.1 à 16.3). Le panneau est muni de rails perforés pour la fixation de tendeurs about de voile (Fig. 16.3), de tiges filetées (Fig. 16.2) et de vis à brides.

Utilisation dans les angles obliques :

Si la longueur X est plus grande que L/2, des rails d'alignement deviennent nécessaires (Fig. 16.4).

Lors de l'utilisation dans les coffrages deux faces, le panneau multifonction permet une multitude de possibilités d'ancrage (Fig. 16.2)

MZE = Panneau multifonction

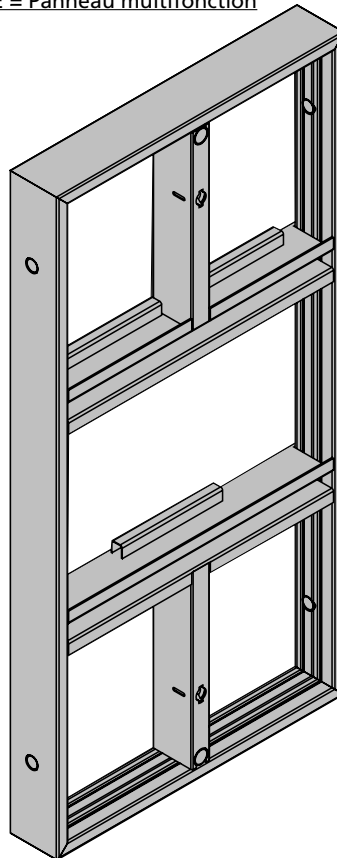


Fig. 16.1

Jonction avec un voile existant

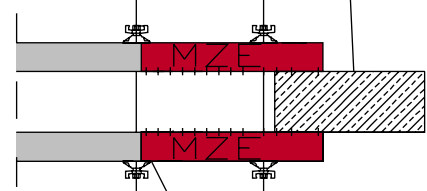


Fig. 16.2
Ecrou articulé DW 15/120
Tige filetée DW 15

Encorbellement

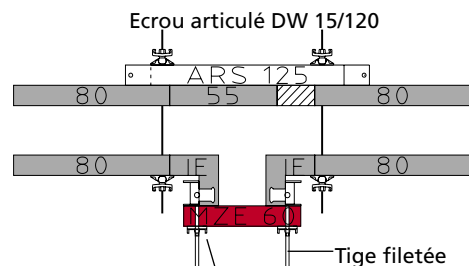


Fig. 16.3
Ecrou articulé DW 15/120
ARS 125
80 55 80
80 80
IF IF
MZE 60
Tige filetée DW 15
Ecrou DW 15/100
Tendeur 23/40 about de voile

Angle obtus

$H \leq 1,20$ m

$H > 1,20$ m cf. page EA-19

Maintenir à l'aide de chaînes de serrage

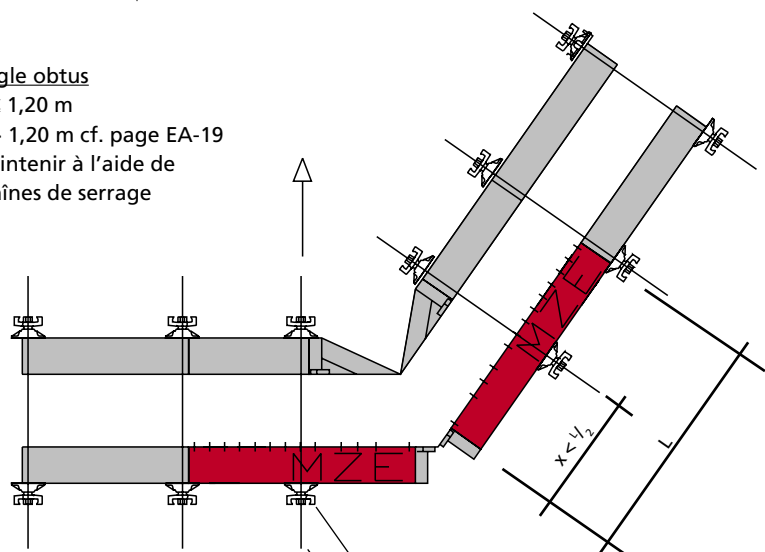


Fig. 16.4

Ecrou articulé DW 15/120
Tige filetée DW 15

Désignation	Référence
Panneau multifonction	
EA 120/60 AL 17	21-720-51
Tendeur 23/40	
about de voile.....	29-402-85
cf. page EA-42	

Panneau multifonction : Angle droit

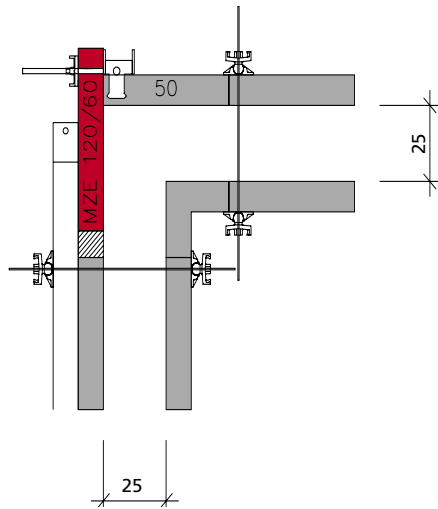


Fig. 17.1

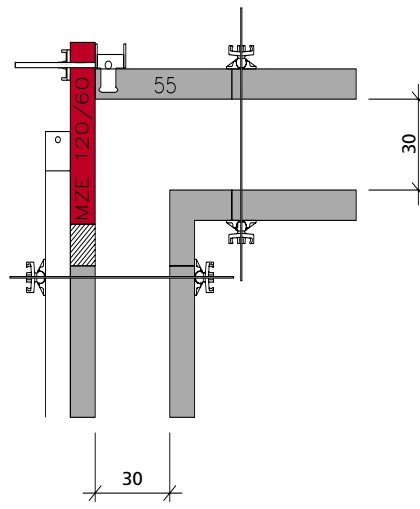


Fig. 17.2

Les constitutions d'angle présentées ici concernent les épaisseurs de voiles de 25 cm et de 30 cm (Fig. 17.1 et 17.2). Le rail perforé du panneau multifonction (entraxe des perforations 25 mm, Fig. 17.4) permet de coffrer avec précision les dimensions usuelles en ce qui concerne les coffrages d'about, les encorbellements, les angles droits et les déports de voile.

Attention :

Le tendeur 23/40 about de voile doit impérativement appuyer avec toute sa surface. Il est donc interdit de le passer par le passage de tiges extérieur (Fig. 17.3 et 17.4).

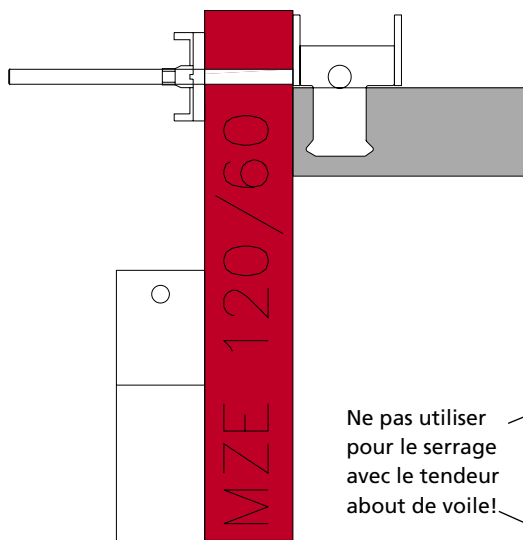


Fig. 17.3

Ne pas utiliser pour le serrage avec le tendeur about de voile!

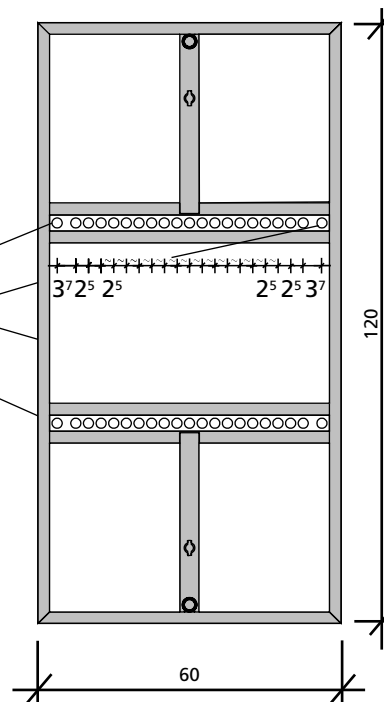


Fig. 17.4

Jonction de voiles en T

Jonction de voiles avec deux angles intérieurs (Fig. 18.1 à 18.4). Les différentes épaisseurs de voiles peuvent être compensées à l'aide d'une tôle de compensation (6 - 20 cm) et des serrures de coffrage EA (Fig. 18.4), ou d'une fourrure en bois et des serrures réglables Uni 22 (0 - 17 cm, Fig. 18.5).

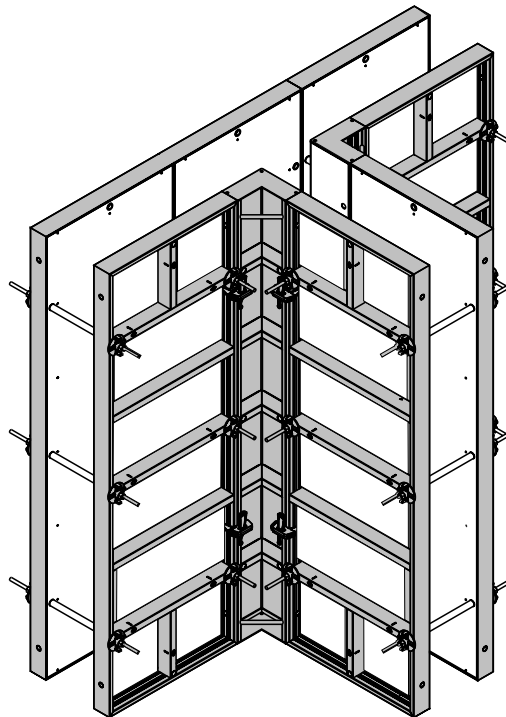


Fig. 18.1

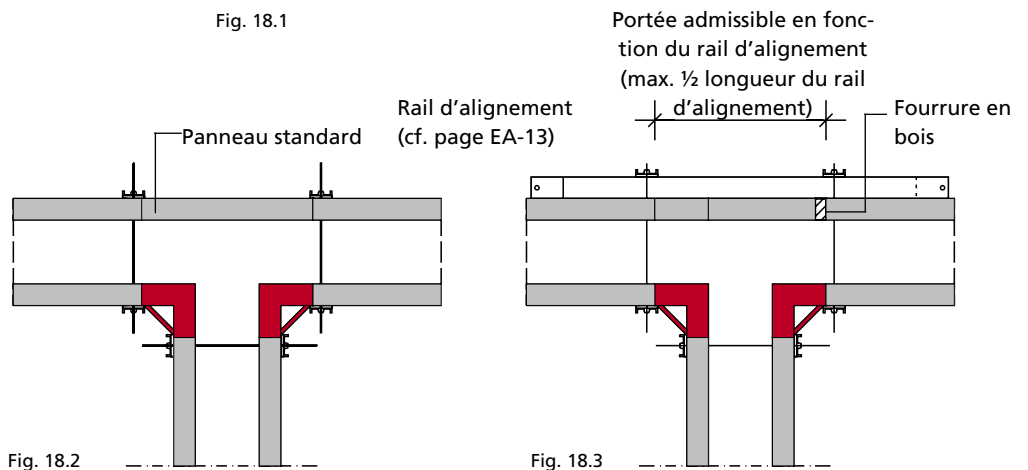


Fig. 18.2

Fig. 18.3

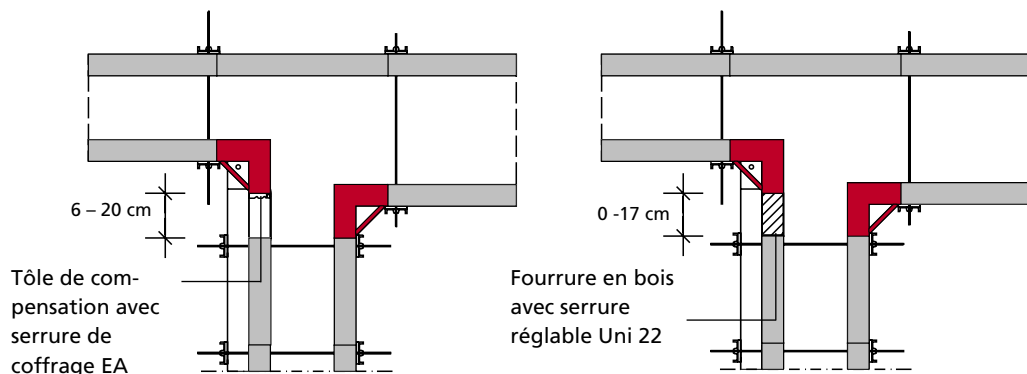


Fig. 18.4

Fig. 18.5

Désignation	Référence
Angle intérieur	
EA 240/25	21-725-20
EA 160/25	21-725-25
EA 120/25	21-725-30
Serrure réglable	
Uni 22	29-400-85
Uni 28	29-400-90
Tôle de compensation	
EA 120/20	21-726-20
cf. pages EA-45, 47-48	

Angles articulés

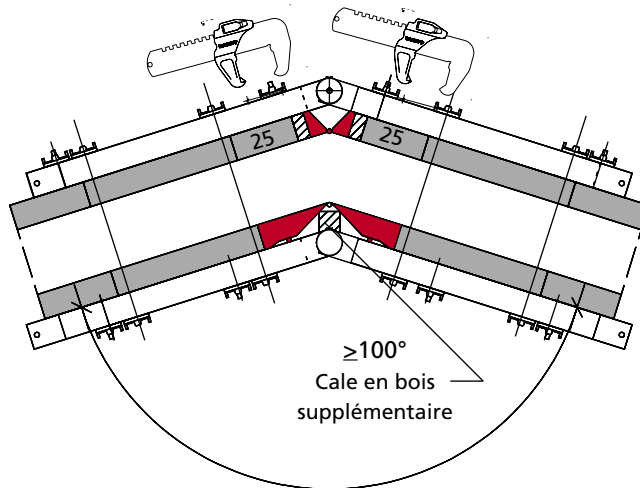


Fig. 19.1

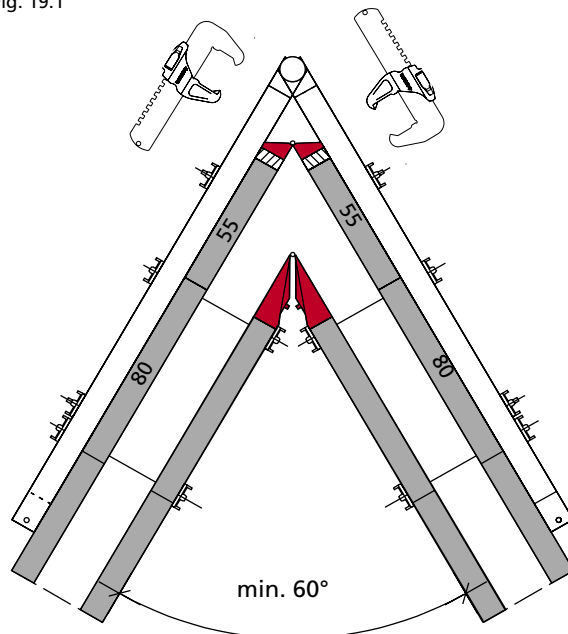


Fig. 19.2

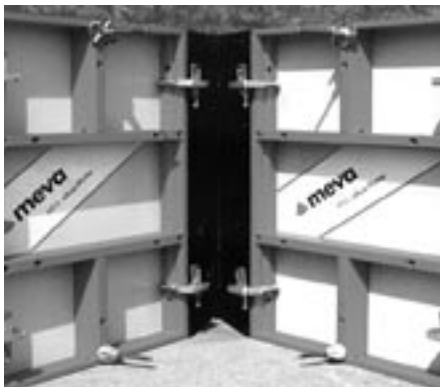


Fig. 19.3

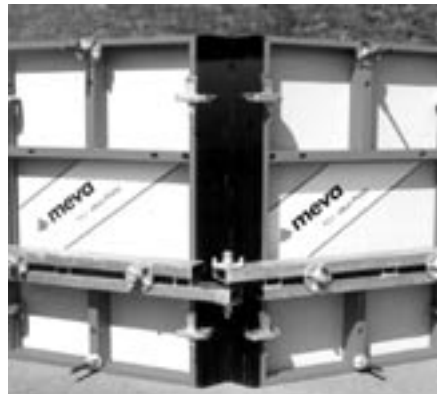


Fig. 19.4

Pour les angles obliques, les angles articulés intérieurs (Fig. 19.3) et extérieurs (Fig. 19.4) sont utilisés. Du côté de l'angle extérieur, il est impératif de prévoir des rails d'alignement, fixés aux traverses multifonction avec des vis à brides (Fig. 19.1 et 19.2).

Si l'angle intérieur est supérieur à 100°, des rails d'alignement et cales en bois sont à utiliser également à l'intérieur (Fig. 19.1).

Pour la compensation, utiliser des fourrures en bois et des serrures réglables Uni 22.

Angle extérieur articulé : longueur d'ailes 7,5 cm.

Angle intérieur articulé : longueur d'ailes 30 cm.

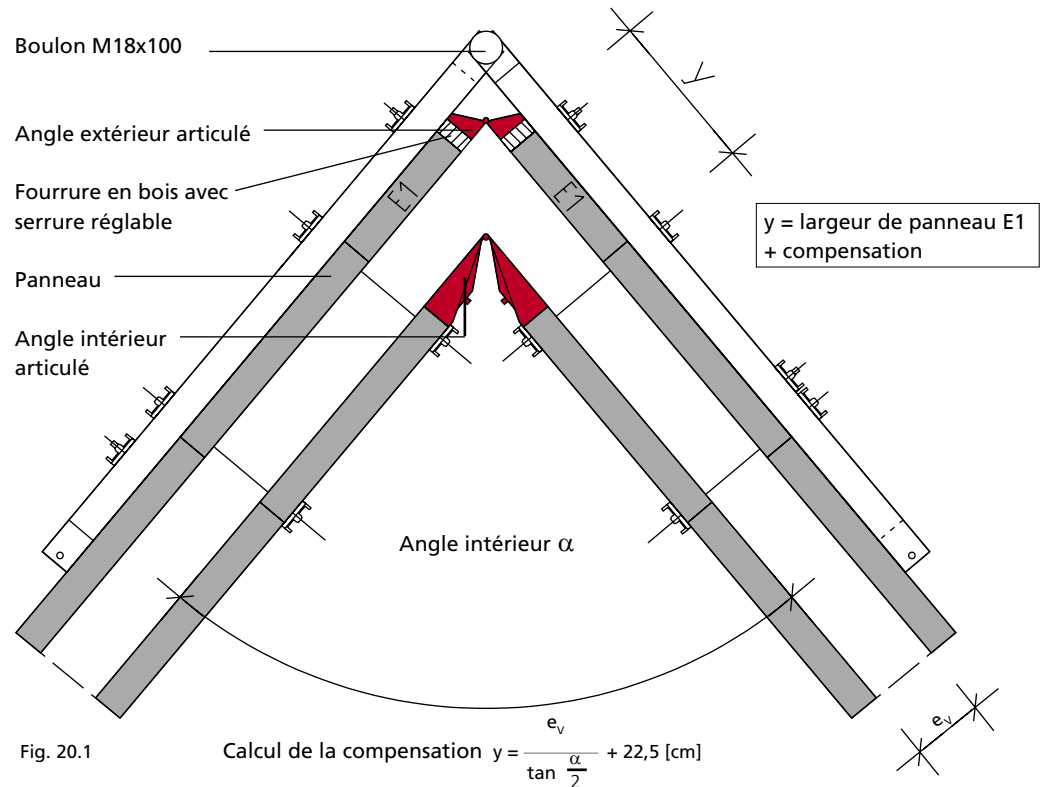
Champ de réglage : 60° à 180°.

Désignation	Référence
Angle intérieur articulé	
EA 240/30	21-726-30
EA 120/30	21-726-40
Angle extérieur articulé	
EA 240/30	21-726-50
EA 120/30	21-726-60
cf. page EA-46	

Angles articulés

Nous recommandons de fixer le rail d'alignement avec les vis à brides DW 15/180 avant de passer les tiges filetées (Fig. 20.1).

Les largeurs des fourrures en bois sont à déterminer par rapport à l'épaisseur et l'angle du voile à l'aide du tableau 20.2



Épaisseur de voile en cm (e_v)	Angle intérieur α	y en cm	
		Panneau E1	Compensation
24	70–75°	55	1,8–0
	75–85°	50	5,0–0
	85–96°	45	5,0–0
	96–110°	40	5,0–0
	110–146°	30	10,0–0
	146–168°	25	5,0–0
	168–180°	Compensation chantier (planche + CP)	
25	70–73°	55	3,2–0
	73–82°	50	5,0–0
	82–94°	45	5,0–0
	94–108°	40	5,0–0
	108–145°	30	10,0–0
	145–168°	25	5,0–0
	168–180°	Compensation chantier (planche + CP)	
30	70–85°	55	10,3–0
	85–95°	50	5,0–0
	95–106°	45	5,0–0
	106–120°	40	5,0–0
	120–152°	30	10,0–0
	152–170°	25	5,0–0
	170–180°	Compensation chantier (planche + CP)	

Tab. 20.2

Compensation en longueur

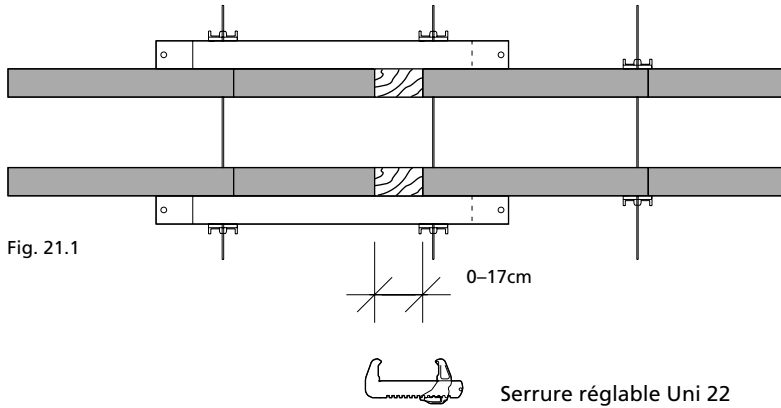


Fig. 21.1

Serrure réglable Uni 22

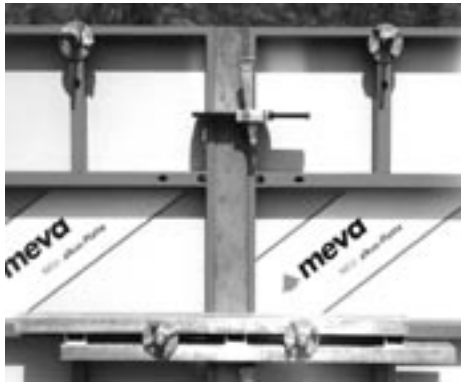


Fig. 21.2

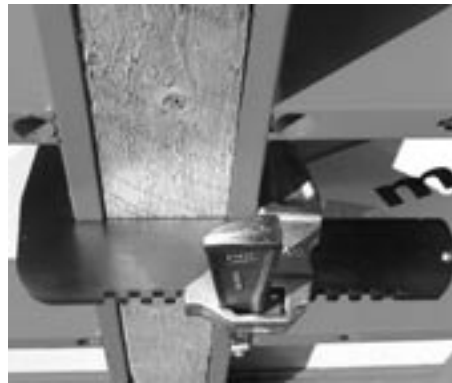


Fig. 21.3

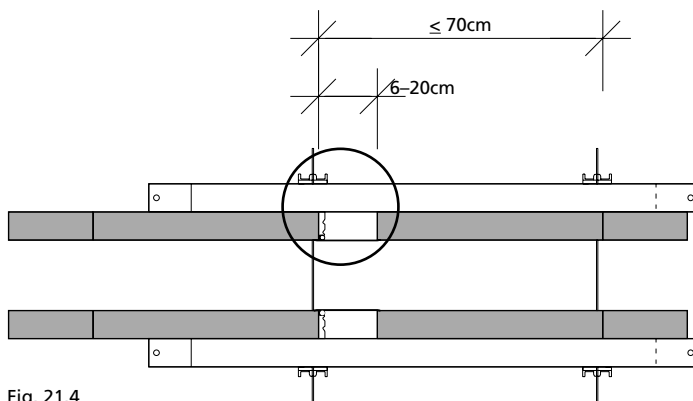


Fig. 21.4

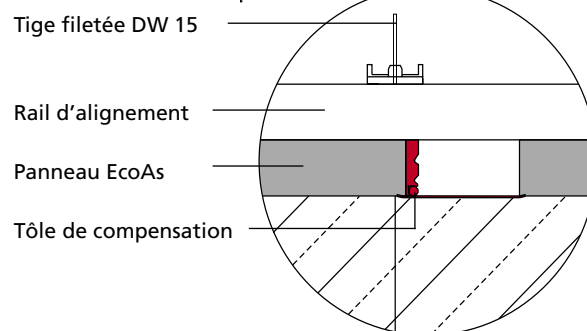


Fig. 21.5

Fourrure en bois

La compensation en longueur jusqu'à 17 cm (23 cm) s'effectue avec une fourrure correspondante en bois (à la charge du chantier) et des serrures réglables Uni 22 (Uni 28).

Rigidifier la compensation avec des rails d'alignement (Fig. 21.1 à 21.3).

Tôle de compensation

La tôle de compensation permet de réaliser les compensations de 6 à 20 cm. Rigidifier la compensation avec des rails d'alignement. Le raccord au panneau est effectué par deux serrures de coffrage EA (Fig. 21.4 et 21.5).

Désignation	Référence
Serrure réglable	
Uni 22	29-400-85
Uni 28	29-400-90
Tôle de compensation	
EA 120/20	21-726-20

cf. pages EA-47-48

Coffrage de poteaux

Il convient de coffrer des fondations isolées de sections jusqu'à 90 cm x 90 cm (Fig. 22.2) et une hauteur de 1,20 m à l'aide des panneaux EA 120/80, des angles extérieurs EA 120/5 Alu et deux serrures de coffrage EA par joint (Fig. 22.1).

Dans le même principe il est possible de coffrer des poteaux de sections jusqu'à 60 cm x 60 cm (Fig. 22.4) et d'une hauteur de 2,40 m (Fig. 22.3).

Pour cette hauteur de 2,40 m, 4 serrures de coffrage EA par joint sont nécessaires pour l'assemblage (Fig. 22.3).

Pour des sections et des hauteurs de poteau plus importantes, des rails d'alignement sont à mettre en place en raison d'une poussée de béton plus élevée.

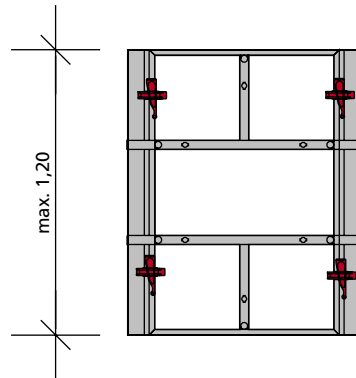


Fig. 22.1

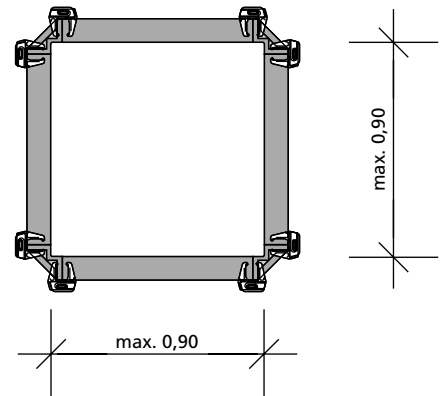


Fig. 22.2

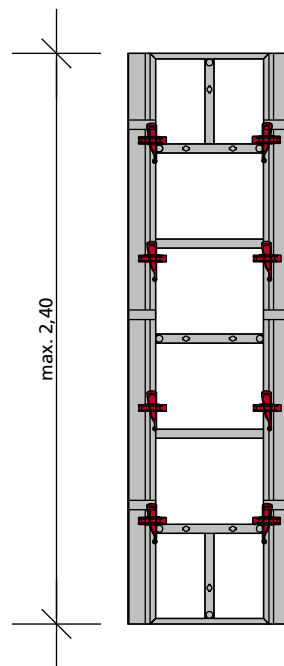


Fig. 22.3

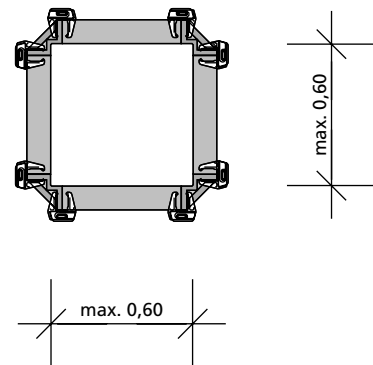


Fig. 22.4

Désignation	Référence
Angle extérieur	
EA 240/5 Alu.....	21-725-85
EA 160/5 Alu.....	21-725-90
EA 120/5 Alu.....	21-725-95
Serrure de coffrage EA.....	
	21-725-95
cf. pages EA-45, 47	

Jonction avec un voile existant

Cale en bois dans l'épaisseur du panneau

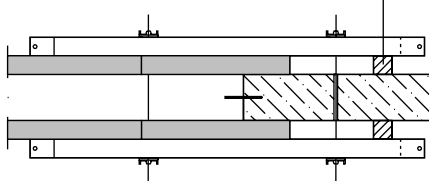


Fig. 23.1

Passage de tige existant

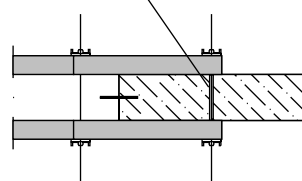


Fig. 23.2

Vous trouverez ici les différentes possibilités pour effectuer une jonction avec un voile existant (Fig. 23.1 à 23.5). Les réalités du chantier vont déterminer le choix de la meilleure solution.

Il faut dans tous les cas faire attention à serrer fermement le coffrage contre le voile existant pour éviter des décrochements et des fuites de laitance.

Une reprise sur une rotation précédente avec les panneaux multifonction peut être réalisée suivant Fig. 23.6 et 23.7 (cf. page EA-16).

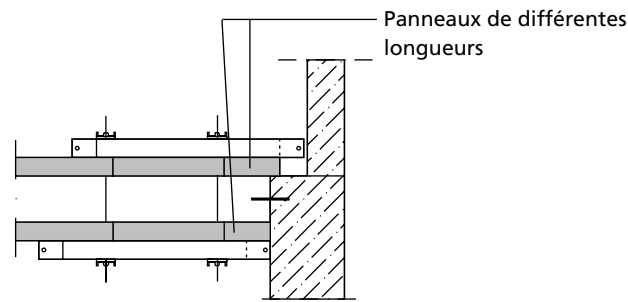


Fig. 23.3

Écrou six pans avec platine ou écrou DW 15/60

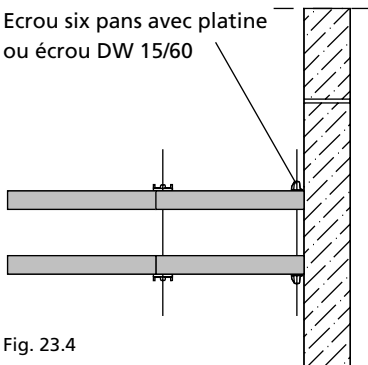


Fig. 23.4

Serrage au travers des passages de tiges existants

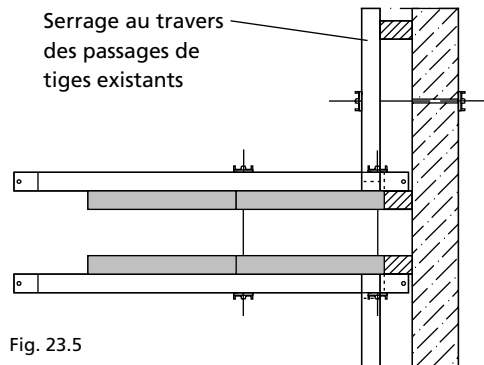


Fig. 23.5

Reprise sur la rotation précédente avec les panneaux multifonction

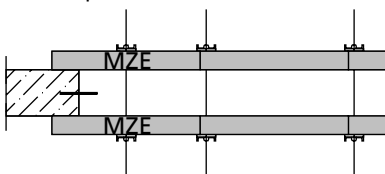


Fig. 23.6

Jonction perpendiculaire avec un voile existant à l'aide des panneaux multifonction

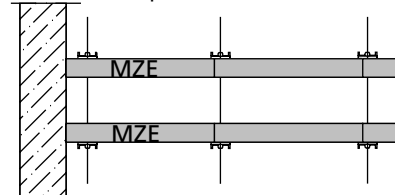


Fig. 23.7

Coffrage d'about de voile

Les abouts de voile peuvent être coffrés de différentes façons : Lors du coffrage d'about avec les tendeurs about de voile et les rails d'alignement, les tiges filetées passent à l'extérieur du panneau à l'aide des brides de serrage 23 (Fig. 24.1, 24.2 et 24.4) ou par les passages de tiges du panneau (Fig. 24.3). Certaines épaisseurs (35, 40, 50 cm ...) de voile/fondations peuvent être réalisées avec des angles extérieurs et des panneaux EcoAs (Fig. 24.5 et 24.6).

A partir d'un panneau d'une largeur de 50 cm, il est nécessaire de renforcer le coffrage par des rails d'alignement et de passer des tiges filetées en raison de la poussée de béton.

Détail de la bride de serrage 23

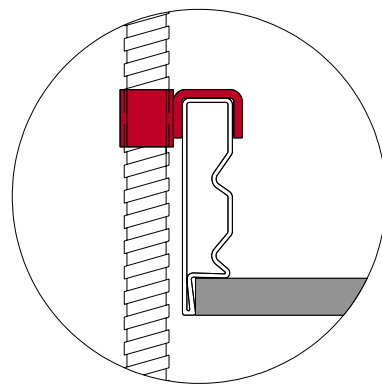


Fig. 24.1

Tige filetée DW 15

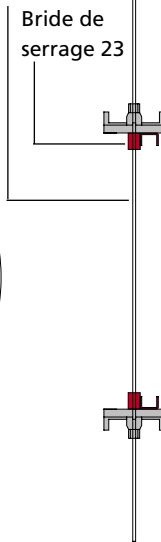


Fig. 24.2

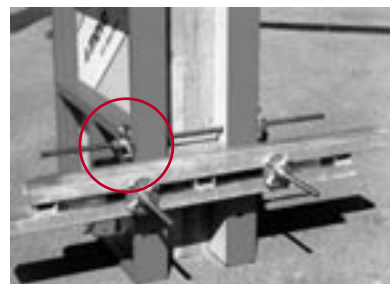
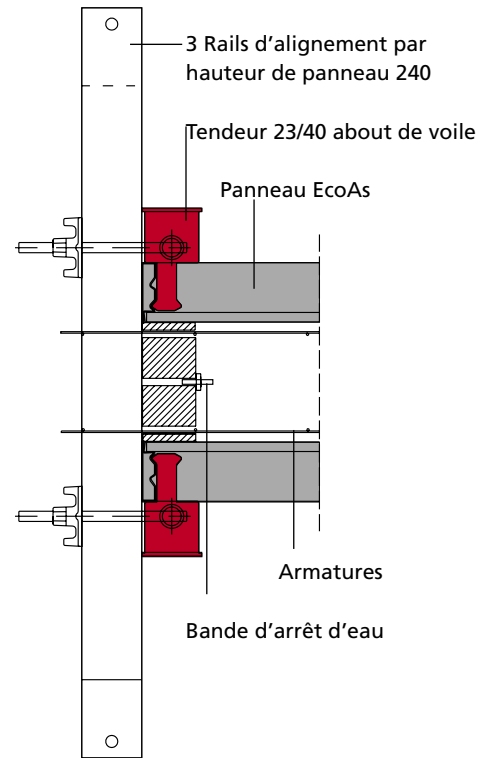


Fig. 24.3 Ancrage par le passage de tiges du panneau

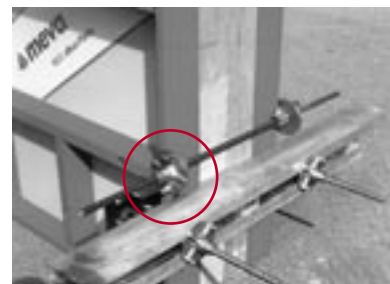


Fig. 24.4 Ancrage à l'aide de brides de serrage 23 à l'extérieur du panneau

Coffrage d'about avec angles extérieurs et panneau EA (> 50 cm) : rails d'alignement supplémentaire et tiges filetées.

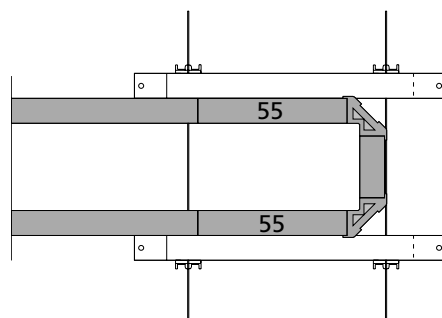


Fig. 24.5

Coffrage d'about avec angles extérieurs et panneau EA : largeur de panneau max. 50 cm jusqu'au premier passage de tiges.

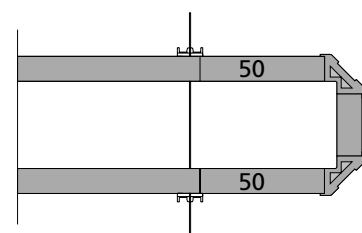
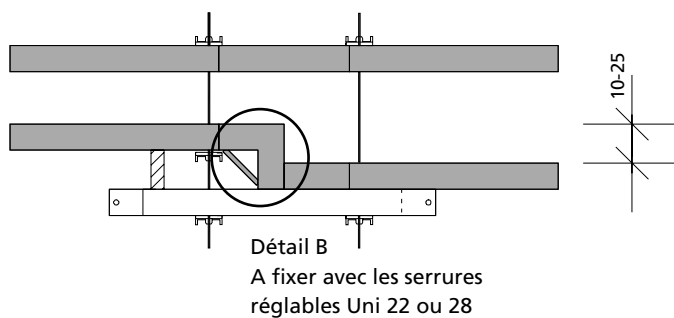
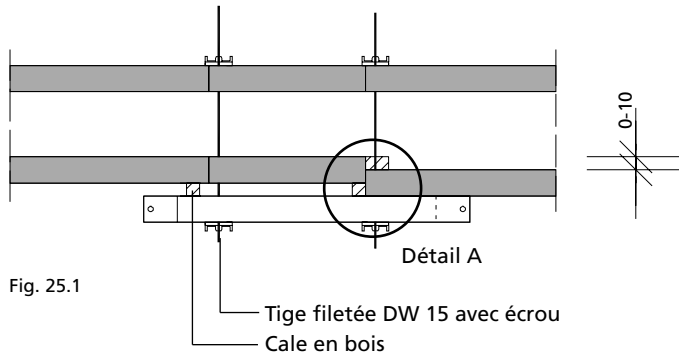


Fig. 24.6

Désignation	Référence
Tendeur 23/40 about de voile (jaune)	29-402-85
Bride de serrage 23.....	29-901-44
cf. pages EA-50, 52	

Déport ou décalage de voile

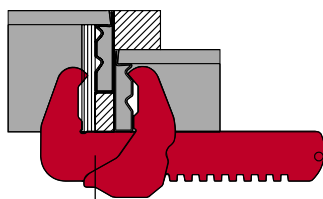


Il convient de coffrer les déports de voiles jusqu'à 8 cm en mettant des panneaux standards correspondants en retrait (Fig. 25.1 et 25.3).

A partir de 8 cm, nous recommandons d'utiliser les angles intérieurs (Fig. 25.2 et 25.4).

Dans tous les cas, il est nécessaire d'utiliser des rails d'alignement pour rigidifier le coffrage (Fig. 25.1 et 25.2).

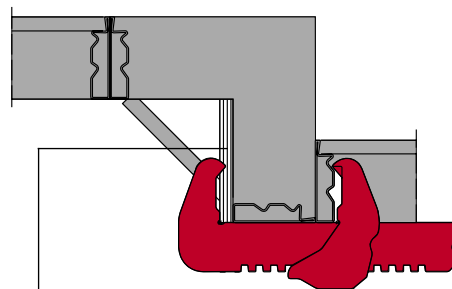
Détail A



Serrure réglable Uni

Fig. 25.3

Détail B



Cale en bois

Fig. 25.4

Désignation	Référence
Angle intérieur EA	
240/25.....	21-725-20
160/25.....	21-725-25
120/25.....	21-725-30
Serrure réglable	
Uni 22.....	29-400-85
Uni 28.....	29-400-90
cf. pages EA-45, 47	

Encorbellement

Avec des angles intérieurs, des panneaux standards et le cas échéant des cales en bois, on peut coffrer tous les encorbellement conventionnels.

Pour assurer la reprise de charge lors du bétonnage, il faut utiliser des rails d'alignement (Fig. 26.1 à 26.3).

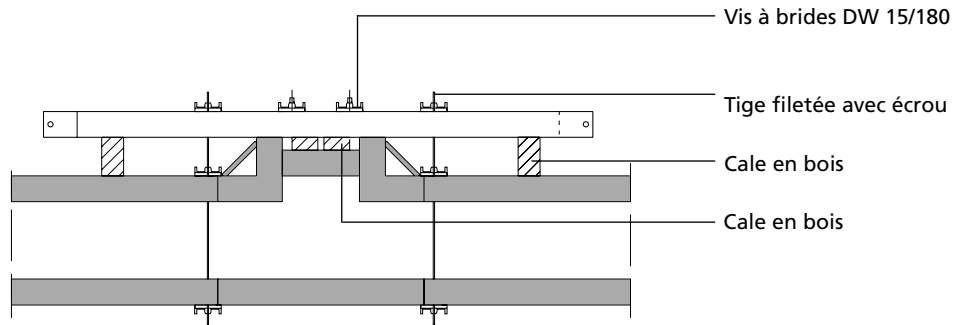


Fig. 26.1

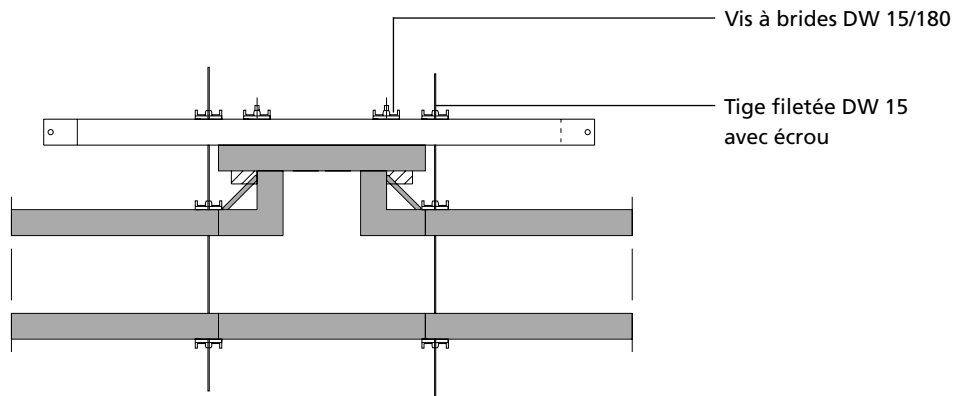


Fig. 26.2

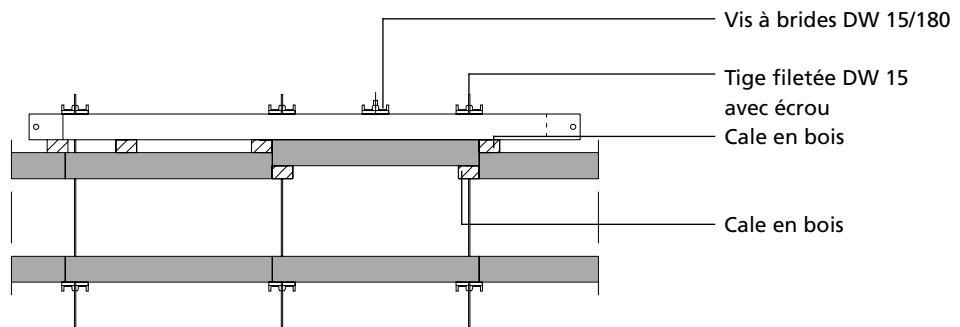


Fig. 26.3

Décalage vertical



Fig. 27.1



Fig. 27.2

L'indépendance du coffrage au niveau des points d'assemblage permet de relier facilement les panneaux sans accessoires supplémentaires. Les panneaux verticaux, horizontaux et décalés en hauteur (Fig. 27.1 et 27.2) – voire sur des plans inclinés – sont assemblés au moyen des serrures de coffrage EA.

La compensation des dimensions s'effectue avec des planches, du contreplaqué découpé à la dimension correspondante et, si nécessaires, des cales en bois.

Et pour l'assemblage, les serrures de coffrage EA suffisent.

Pour des compensations à partir de 36 cm, il faut prévoir une cale en bois intermédiaire pour le contreplaqué.

Pour assurer la reprise de charge lors du bétonnage, il faut utiliser des rails d'alignement au niveau des compensations (Fig. 27.3 et 27.4).

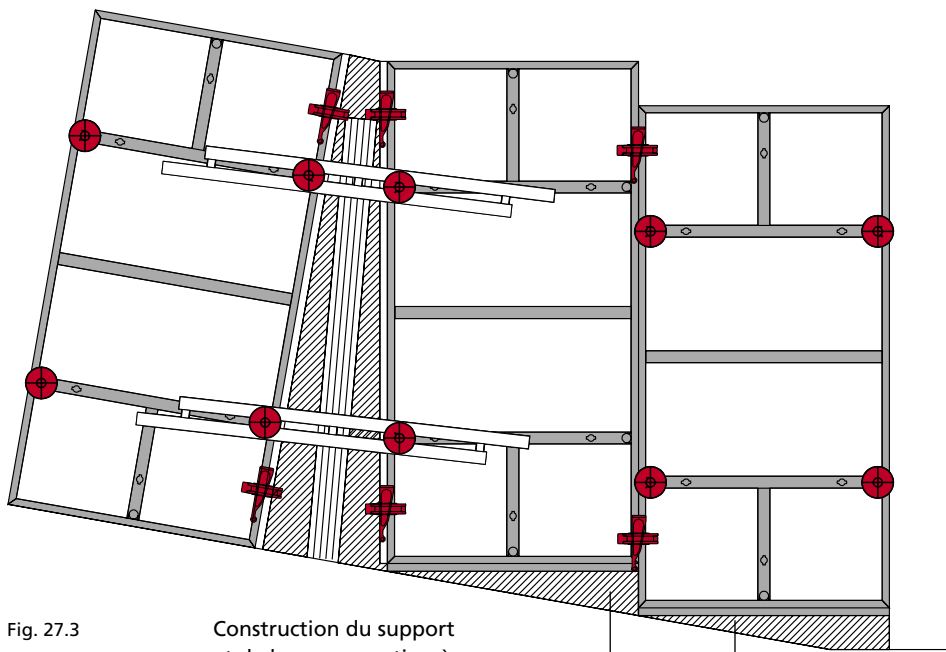


Fig. 27.3

Construction du support et de la compensation à la charge du chantier.

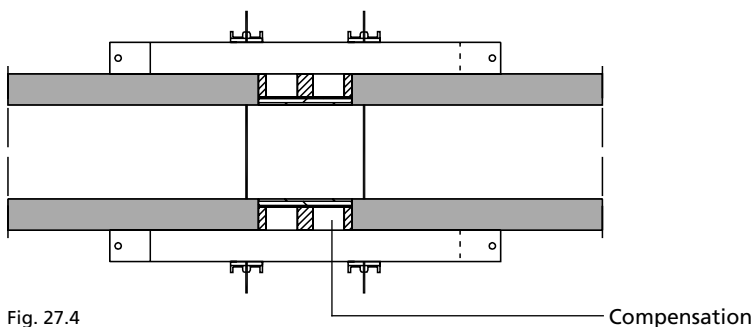


Fig. 27.4

Compensation

Utilisation des panneaux en position horizontale

Pour la construction d'acrotères ou des projets demandant des talonnettes ou des bandes d'arrêt d'eau, les panneaux EcoAs en position horizontale vous offrent des solutions adaptées aux chantiers.

Grâce au passage de tige à mi-hauteur du panneau horizontal, Eco As peut être employé comme coffrage de fondations. Avec les angles intérieur et extérieur en hauteur de 120 cm, les panneaux EA 160/80 et 120/80 seront posés en position horizontale (hauteur 80 cm). Dans ce cas, l'écarteur tirant-poussant 23/40 assure une liaison ferme en haut du panneau avec le panneau d'en face et remplace ainsi les passages de tiges supérieures. En l'absence de bandes d'arrêt d'eau, l'utilisation du feuilard perforé avec les tendeurs EA s'avère économique.

Ainsi on évite les tiges filetées au niveau du sol demandant beaucoup de temps de mise en place. Les tendeurs pour le feuilard perforé sont fixés au coffrage à l'aide de la clavette intégrée. Entraxe admissible (e_{adm}) du feuilard perforé :

h = 80 cm : $e_{adm} = 185$ cm
 h = 100 cm : $e_{adm} = 120$ cm
 h = 135 cm : $e_{adm} = 70$ cm



Fig. 28.1 Utilisation pour fondations



Fig. 28.2

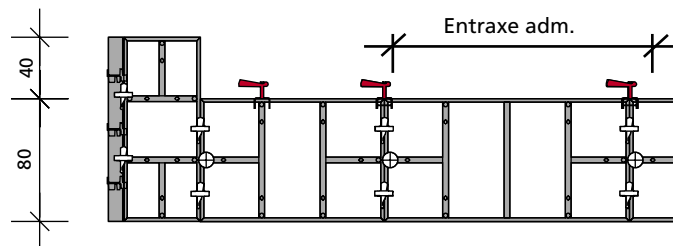


Fig. 28.3

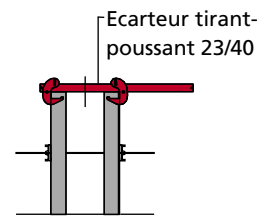


Fig. 28.4

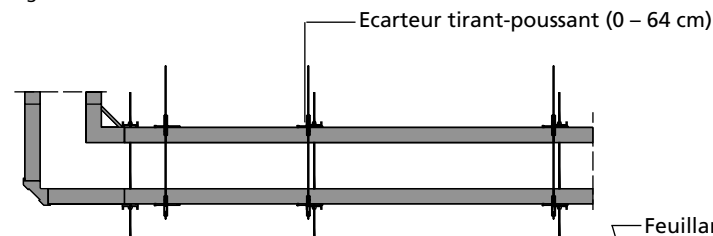


Fig. 28.2 Tiges filetées DW 15 et écarteur-tirant-poussant

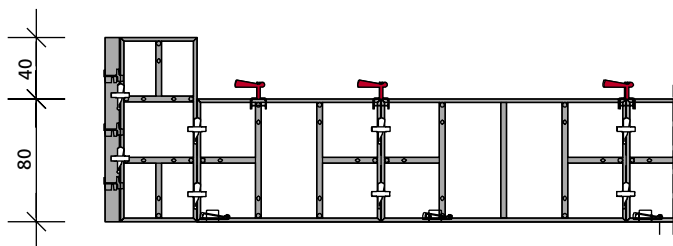


Fig. 28.6

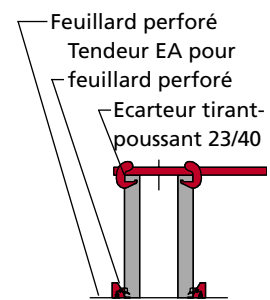


Fig. 28.7

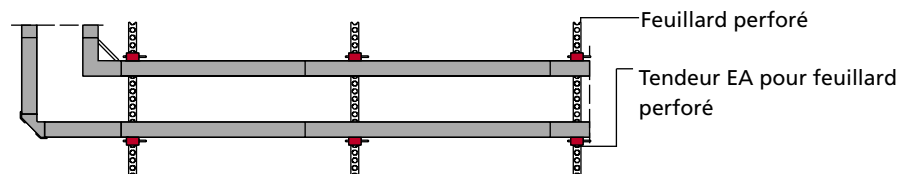


Fig. 28.8 Tendeur EA pour feuilard perforé et écarteur tirant-poussant

Désignation	Référence
Ecarteur tirant-poussant 23/40.....	29-105-70
Feuilard perforé, rouleau 50 ml.....	29-307-50
Tendeur EA pour feuilard perforé.....	29-307-75
Chariot dérouleur de feuilard.....	29-307-55
cf. pages EA-52, 56	

Fixation des accessoires



Fig. 29.1



Fig. 29.2



Fig. 29.3



Fig. 29.4



Fig. 29.5



Fig. 29.6

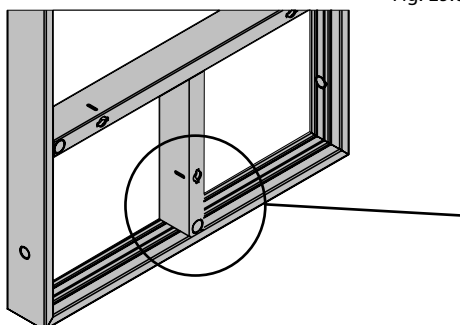


Fig. 29.7

La traverse multifonction (traverse avec écrous DW 15 intégrés, Fig. 29.1 et 29.2) permet de fixer rapidement les accessoires à l'aide de vis à brides, comme par exemple les étais (Fig. 29.5 et 29.6), les rails d'alignement (Fig. 29.2) et même du bois équarri.

Les consoles passerelles sont fixées par leur clé autobloquante intégrée (Fig. 29.3 et 29.4).

Un autre avantage est la possibilité d'utilisation de tiges filetées de toute longueur que l'on trouve facilement sur chantier. On s'adapte ainsi au mieux à toutes les particularités du projet.

Ce type de fixation est possible sur toutes les traverses multifonction, indépendamment des passages de tiges (cf. page EA-26).

Préhension à la grue

La charge admissible du crochet de levage EA/ML (Fig. 30.1) ou du crochet de levage AF/EA s'élève à 6 kN (600kg).

Manutention

Ouvrir le levier de sécurité jusqu'à la butée (Fig. 30.2). Puis pousser le crochet de levage sur le profil jusqu'à ce que le nez du crochet s'engrène complètement dans la gorge de serrage du profil cadre. Pour verrouiller, remettre le levier de sécurité dans sa position initiale.

Contrôle du bon fonctionnement

Le crochet de levage doit être contrôlé avant chaque nouvelle utilisation au chantier. Un dépassement de la charge admissible peut induire un allongement excessif, qui peut mener à une déformation irréversible. L'utilisation en sécurité n'est donc plus garantie.

Critères du bon fonctionnement

Si la dimension de contrôle dépasse 24 mm, le crochet de levage doit être immédiatement remplacé. Ceci vaut aussi lorsqu'un côté seulement dépasse la dimension de contrôle (Fig. 30.2)

Prévention des accidents

Veillez respecter la réglementation en vigueur concernant la prévention des accidents.

Il faut toujours accrocher deux crochets de levage symétriquement au centre de gravité.

Pour la préhension de panneaux horizontaux, il faut mettre les deux crochets au niveau des traverses (Fig. 30.3).

Lors de la préhension en train de banches (Fig. 30.4) le crochet de levage doit être accroché au joint de deux panneaux.

Ainsi le crochet de levage ne peut pas dérailler latéralement.

Attention :

Pour les déplacements, veillez à ce que deux crochets de levage EA/ML (ou crochets de levage AF/EA) soient utilisés, même pour un seul panneau (Fig. 30.3 et 30.5).

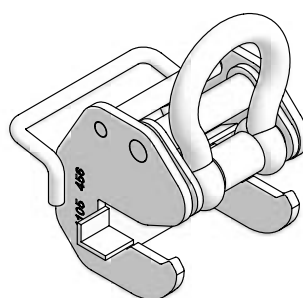


Fig. 30.1

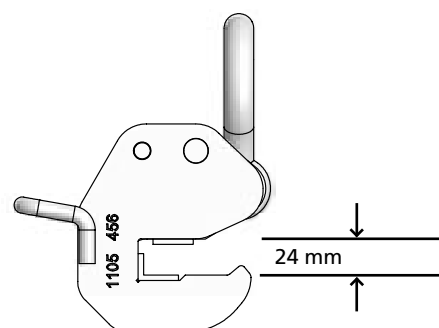


Fig. 30.2

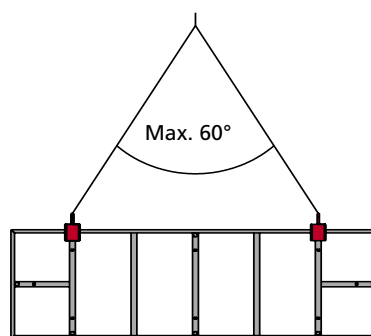


Fig. 30.3

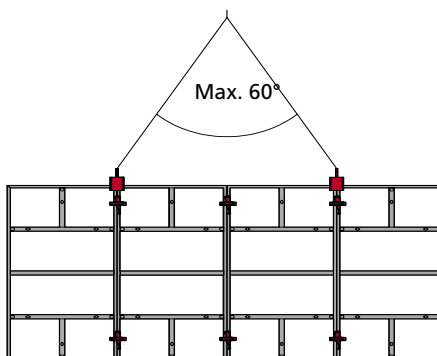


Fig. 30.4

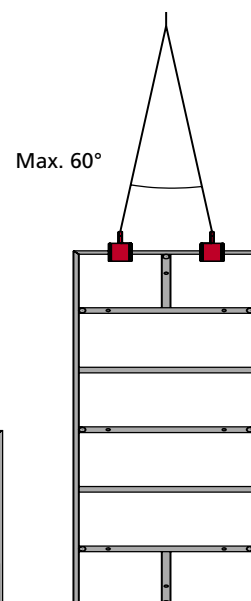


Fig. 30.5

Désignation	Référence
Crochet de levage EA/ML.....	29-103-95
Crochet de levage AF/EA.....	29-103-85
cf. page EA-53	

Préhension à la grue / Transport

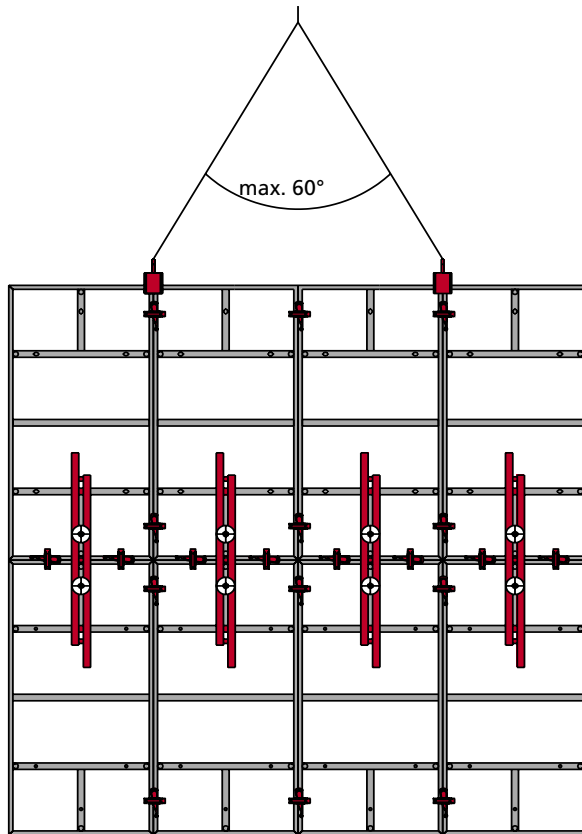


Fig. 31.1

Utiliser toujours 2 crochets de levage
Train de banches max. 1200 kg
(charge admissible 600 kg/crochet)

Lors de la préhension en train de banches, le crochet de levage est fixé au joint de deux panneaux (Fig. 31.1). Ainsi le crochet de levage ne peut pas déraiper latéralement.

Le poids d'un train de banches avec 8 panneaux EcoAs 160/80 y compris rails d'alignement AS 125 est de 432 kg (Fig. 31.1).

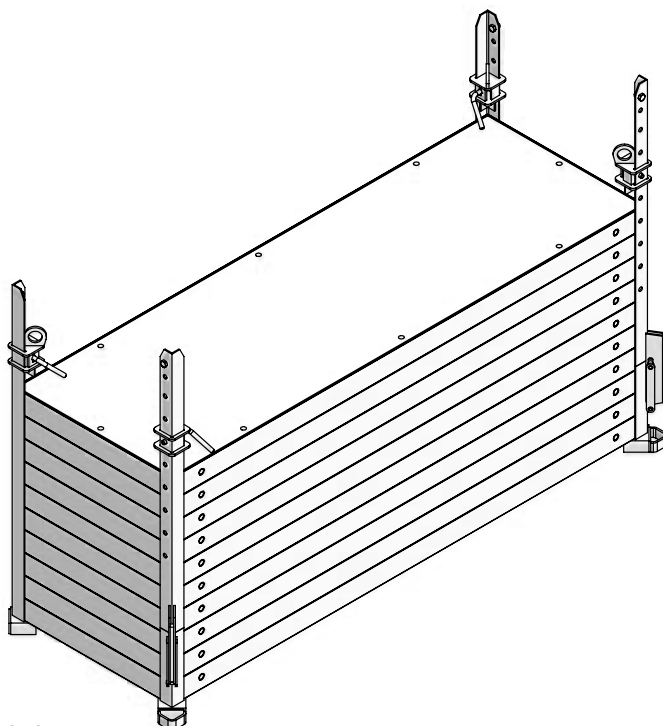


Fig. 31.2

Equerre de manutention

Grâce aux équerrres de manutention (Fig. 31.1), les piles de panneaux sont stockées sans cales en bois.

Même si la pile n'est pas complète, elle peut toujours être soulevée en fixant une élingue à quatre brins juste au dessus du panneau supérieur.

Avec les équerrres de manutention il est possible de déplacer entre 5 et 12 panneaux EcoAs.

La charge admissible par équerre est de 10 kN, par pile max. 20 kN.

Désignation	Référence
Equerre de manutention 10.....	29-305-10
Equerre de manutention 10, rigide.....	29-305-15
cf. page EA-53	

Etalement

Étais tirant-poussant, étau combiné

Les étais tirant-poussant et les étais combinés avec sabots d'étau sont fixés aux traverses multifonction à l'aide de vis à brides (Fig. 32.1).

Pour l'alignement et la mise à plomb du coffrage, un espacement max. des étais combinés tirant-poussant de 4,00 m est recommandé.

Si le coffrage doit résister au vent, l'espacement est réduit à 2,50 m. Pour d'autres applications, veuillez contacter le Service Méthodes de MEVA.

Quelques règles :

- La longueur idéale de l'étau tirant-poussant (TP) correspond à la hauteur du coffrage.
- L'angle entre l'étau et le sol doit être inférieur à 60° (Tab. 32.2).
- Pour les lieux de travail en hauteur veuillez respecter les consignes de sécurité en vigueur.
- Les étais tirant-poussant et les étais combinés doivent être fixés au sol ou sur des lests béton par des chevilles.

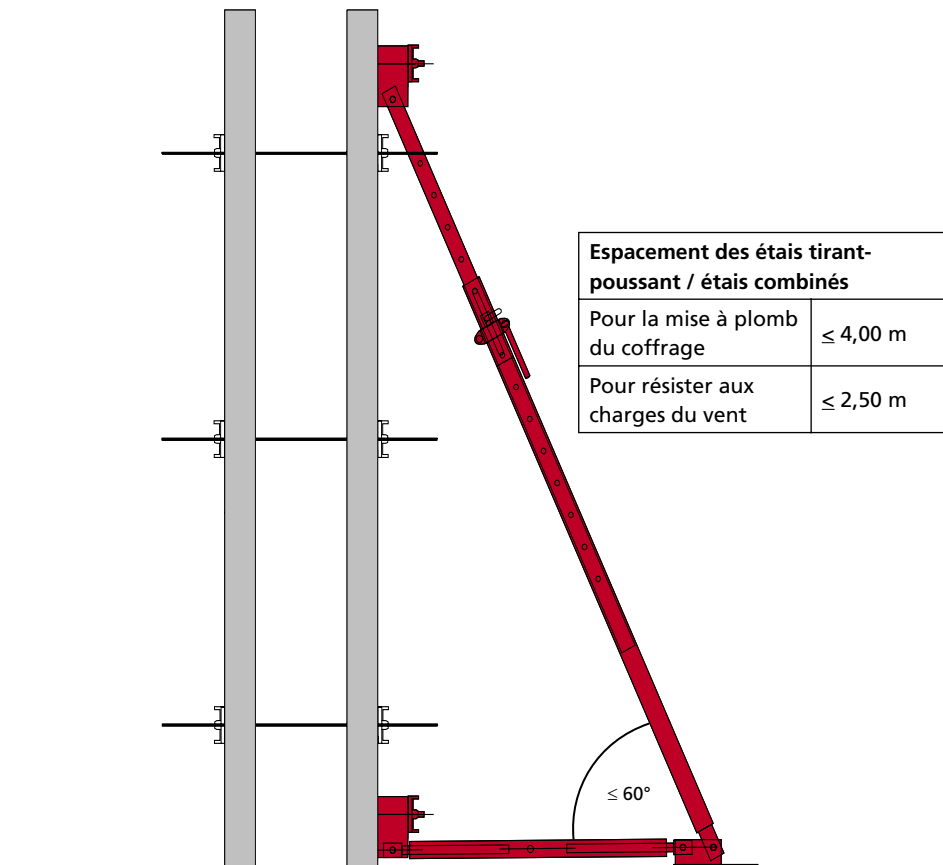


Fig. 32.1

Désignation	Référence	Champ de réglage [m]	Compression adm. [kN]	Traction adm. [kN]	Poids [kg]	Application recommandée
Etauçons SRL						
Etauçon SRL 120	29-108-80	0,90 - 1,50	20	30	6,0	Réglage horizontal du pied de coffrage, étau combiné 250, coffrage grim pant
Etauçon SRL 170	29-108-90	1,20 - 2,20	25	40	10,5	Coffrage de trémies
Etais tirant-poussant R						
Etai R 160	29-109-40	1,35 - 2,00	25	25	11,0	Réglage horizontal et vertical
Etai R 250	29-109-60	1,90 - 3,20	25	30	18,5	Etau sup. de l'étau combiné TP 250, hauteur de voile ≤ 4,05 m
Etai R 460	29-109-80	3,40 - 5,20	20	30	35,8	Coffrage de voiles ≤ 6,00 m
Etai R 630	29-109-85	5,10 - 7,60	9,5	9,5	67,8	Coffrage de voiles ≤ 9,00 m

Tab. 32.2

Désignation	Référence
Etau combiné	
TP 250 avec sabot.....	29-109-20
TP 250 sans sabot.....	29-109-25
Etai R 160.....	29-109-40
Etai R 250.....	29-109-60
Etai R 460.....	29-109-80
Etai R 630.....	29-109-85
Etauçon SRL 120.....	29-108-80
Etauçon SRL 170.....	29-108-90
cf. page EA-55	

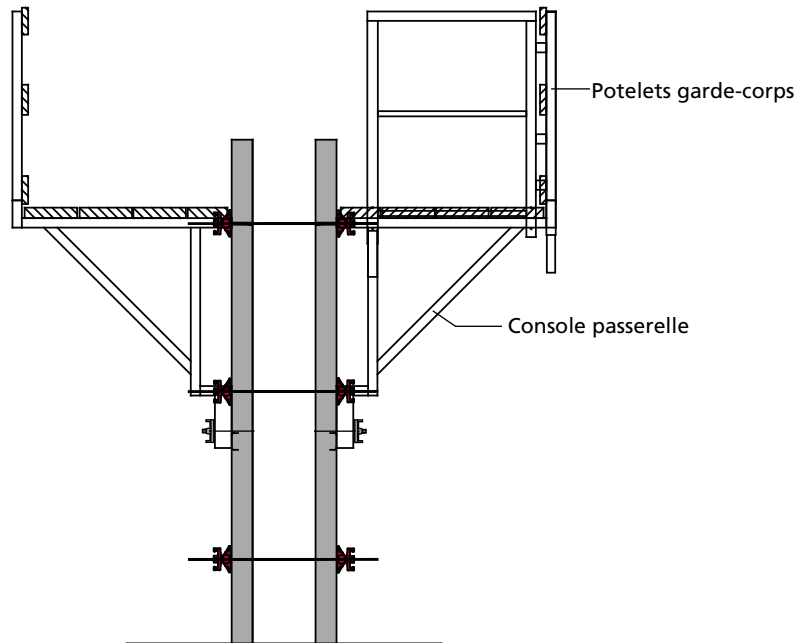


Fig. 33.1

Console passerelle

La console passerelle est accrochée à la traverse multifonction et fixée à la traverse inférieure avec une vis à brides.

Insérer la console sous 45° par rapport à la verticale dans l'écrou de la traverse multifonction.

Potelet de garde-corps 100 ou 140

à insérer dans la console passerelle 90 ou 125.

Garde-corps arrière et garde-corps d'about

Il est nécessaire d'avoir un garde-corps à partir d'une hauteur de 2,00 m (potelets avec lisse, sous-lisse et plinthe (Fig. 33.2).

Attention :

L'espacement max. des consoles passerelles pour un échafaudage de la classe 2 et d'une largeur de 90 à 100 cm (W06) est de 1,50 m.

Utilisation de lisses et sous-lisses en bois :

■ portée de 2,00 m : planche de 28 mm, largeur 150 mm

■ portée de 1,50 m : planche de 32 mm, largeur 125 mm

Instruction :

Pour la préhension en train de banches, il convient de fixer le plancher aux consoles passerelles. Le garde-corps arrière est à adapter en conséquence.

Echafaudage conforme à la norme EN 12811-1 : 2004

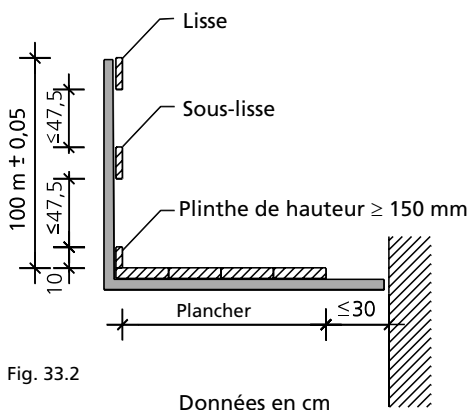


Fig. 33.2

Données en cm

Tableau 1 - Classes de largeur pour les planchers d'échafaudages selon EN 12811-1 : 2004 (extrait)

Classe de largeur	w [m]
W 06	0,6 ≤ W < 0,9
W 09	0,9 ≤ W < 1,2
W 12	1,2 ≤ W < 1,5

W est la largeur du plancher d'échafaudage y compris la largeur de la plinthe (jusqu'à 30 mm)

Tableau 3 - Classes d'échafaudage - Charge de service admissible sur un plancher selon EN 12811-1 : 2004 (extrait)

Classe	Charge de plancher q ₁ [kN/m ²]	Charge concentrée sur 500 mm x 500 mm F ₁ [kN]	Charge concentrée sur 200 mm x 200 mm F ₂ [kN]
1	0,75	1,50	1,00
2	1,50	1,50	1,00
3	2,00	1,50	1,00

Désignation	Référence
Console passerelle 90.....	29-106-00
Console passerelle 125.....	29-106-50
Potelet de garde-corps	
100.....	29-106-75
140.....	29-106-85
Garde-corps d'about	
90/100.....	29-108-20
125/100.....	29-108-30

cf. page EA-54

Montage et démontage du coffrage

Le procédé présenté est basé sur un voile droit. En règle générale, il est recommandé de commencer le coffrage dans un angle.

Transport des panneaux

Le déchargement du camion ou le déplacement de toute une pile de panneaux doit s'effectuer avec les moyens de levage appropriés.

Coffrage

Mise en place du premier panneau avec un étau combiné tirant poussant (Fig. 34.1). Fixer l'étau combiné au sol. Ainsi le panneau est sécurisé contre renversement. Monter les autres panneaux en les assemblant avec les serrures de coffrage EA (page EA-8). Pulvériser de l'huile de décoffrage MevaTrenn FT 8 sur la peau de coffrage alkus. Monter les plates-formes de bétonnage et les garde-corps (passerelles de bétonnage BKB, Fig. 34.2, ou consoles passerelles, potelets de garde-corps et plancher en bois).

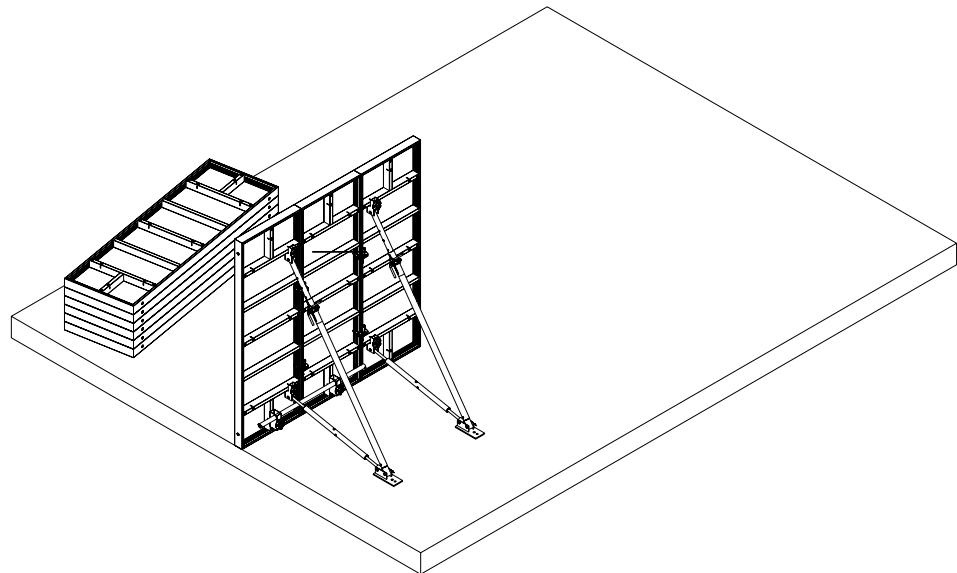


Fig. 34.1

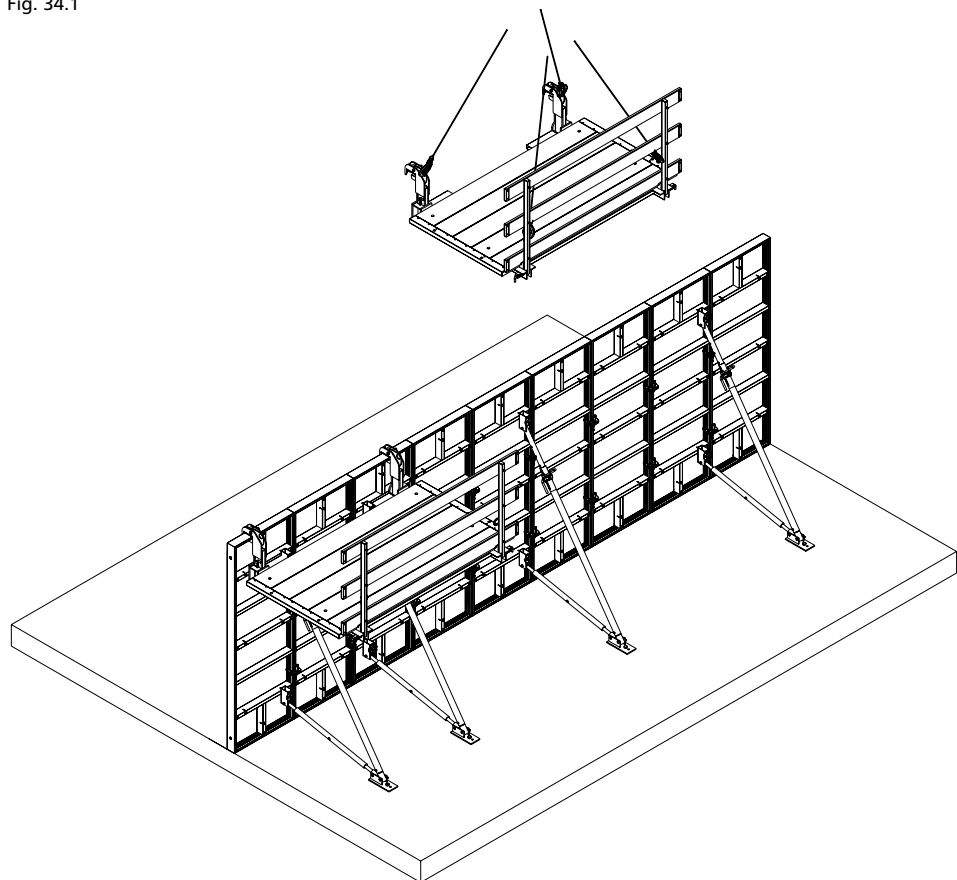


Fig. 34.2

Montage et démontage du coffrage

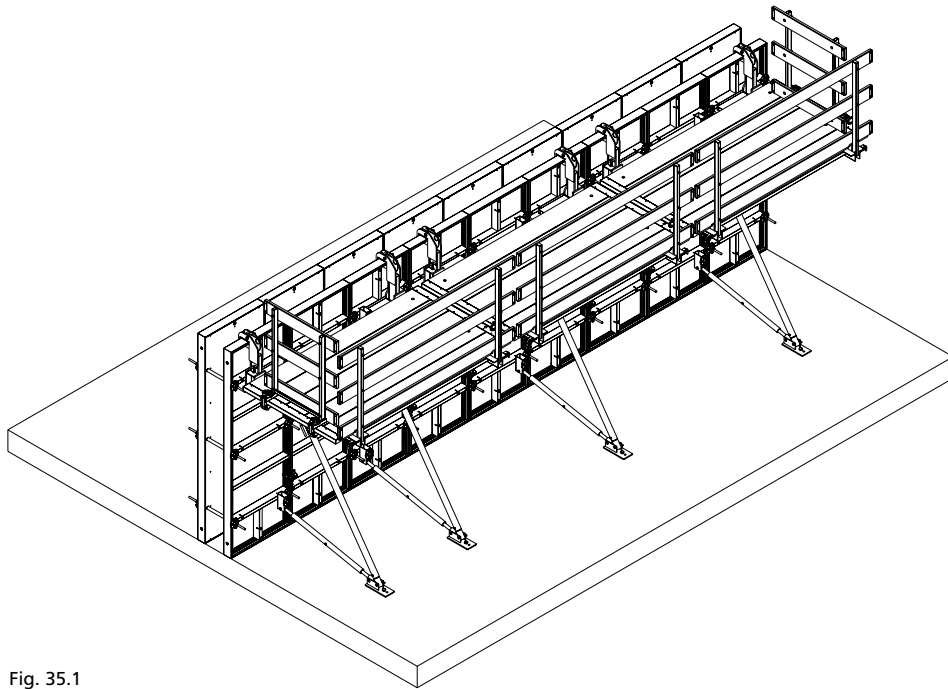


Fig. 35.1

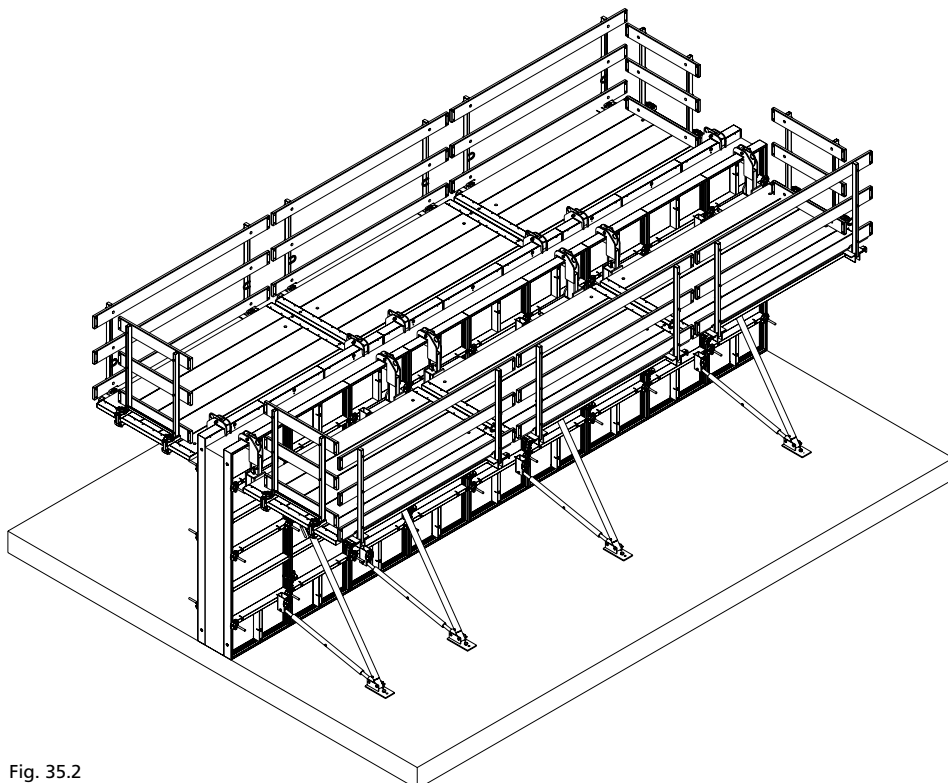


Fig. 35.2

Après la mise en place des armatures, le coffrage peut être fermé. Dès que les tiges filetées sont mises en place, les panneaux opposés sont maintenus (Fig. 35.1). Si besoin, monter les plates-formes de bétonnage et les garde-corps (passerelles de bétonnage BKB, Fig. 35.2, ou consoles passerelles, potelets de garde-corps et plancher en bois).

Bétonnage

Le bétonnage doit être réalisé selon les règles de l'art. Respectez les consignes concernant le serrage du béton et la vitesse de bétonnage en fonction du béton utilisé, des températures etc. (cf. page EA-6).

Montage et démontage du coffrage

Décoffrage

Veillez à obtenir une résistance suffisante avant de décoffrer.

Démontez les plates-formes de bétonnage.

En commençant par la face non étayée du coffrage, démontez les panneaux un par un (Fig. 36.1), après avoir enlevé les tiges filetées.

Retirez les panneaux, nettoyez la peau alkus des restes de béton et pulvérisez de l'huile de décoffrage MevaTrenn FT 8 avant l'utilisation suivante.

Veillez consulter les « Instructions techniques alkus ».

En cas de décoffrage en train de banches, les plates-formes de bétonnage peuvent rester aux panneaux.

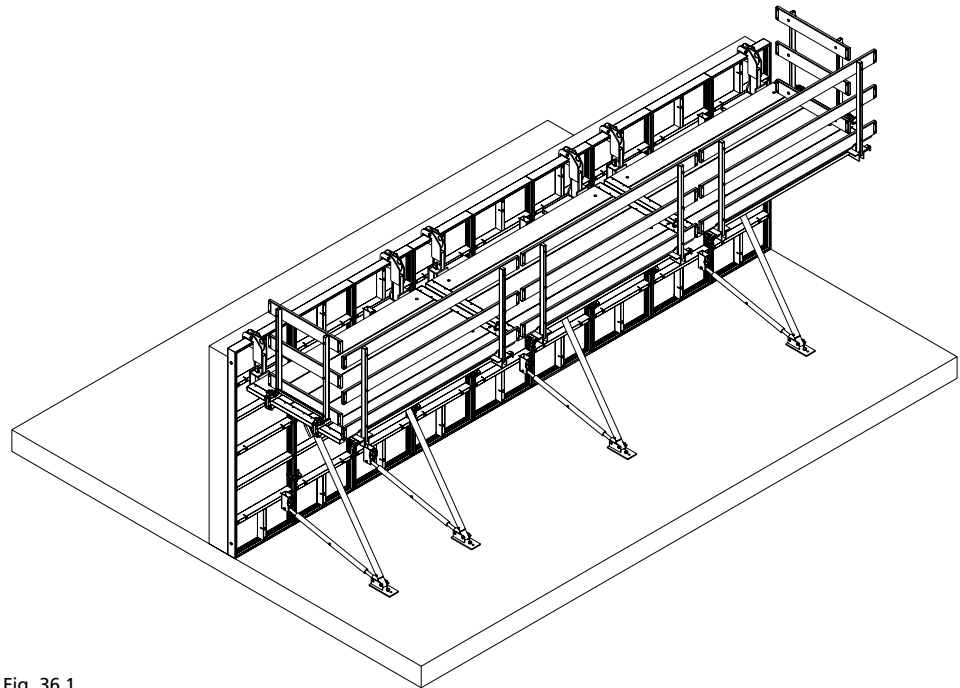


Fig. 36.1

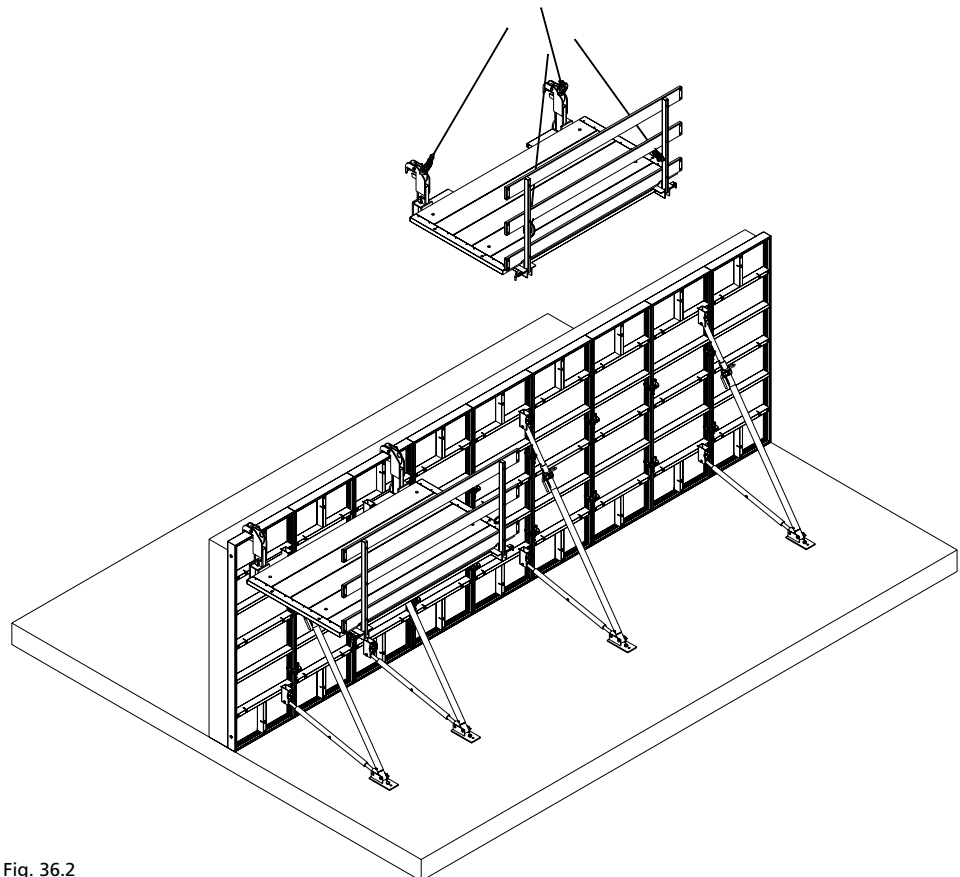


Fig. 36.2

Montage et démontage du coffrage

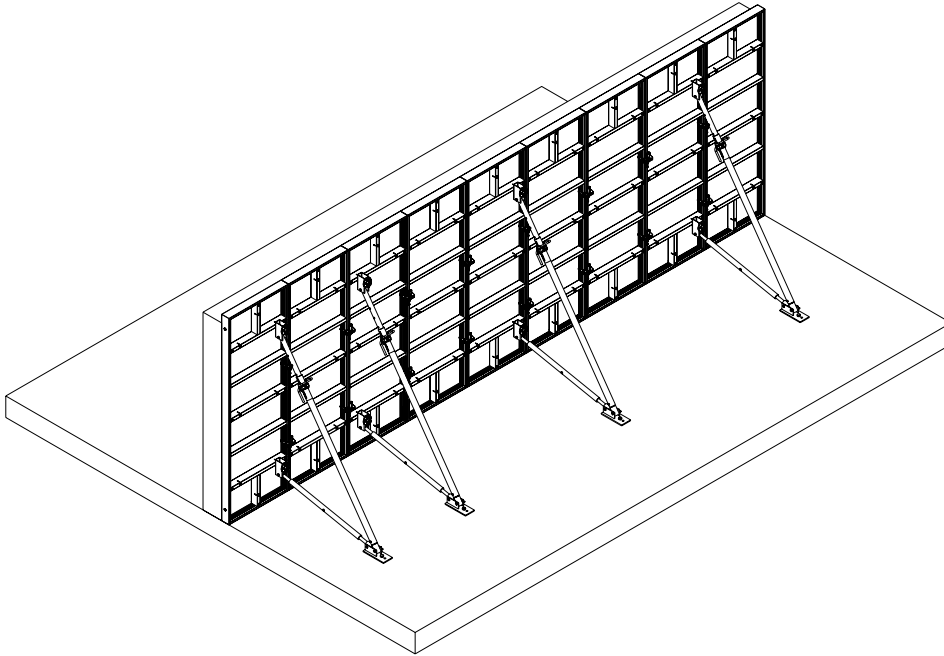


Fig. 37.1

Instructions pour le montage et le démontage des systèmes de coffrage

Veillez à respecter les instructions relatives à la prévention des accidents valables dans le pays concerné.

Veillez consulter les instructions supplémentaires à la page EA-38.

Les panneaux peuvent être démontés du voile un par un ou en train de banches avec deux crochets de levage (Fig. 37.1 et 37.2).

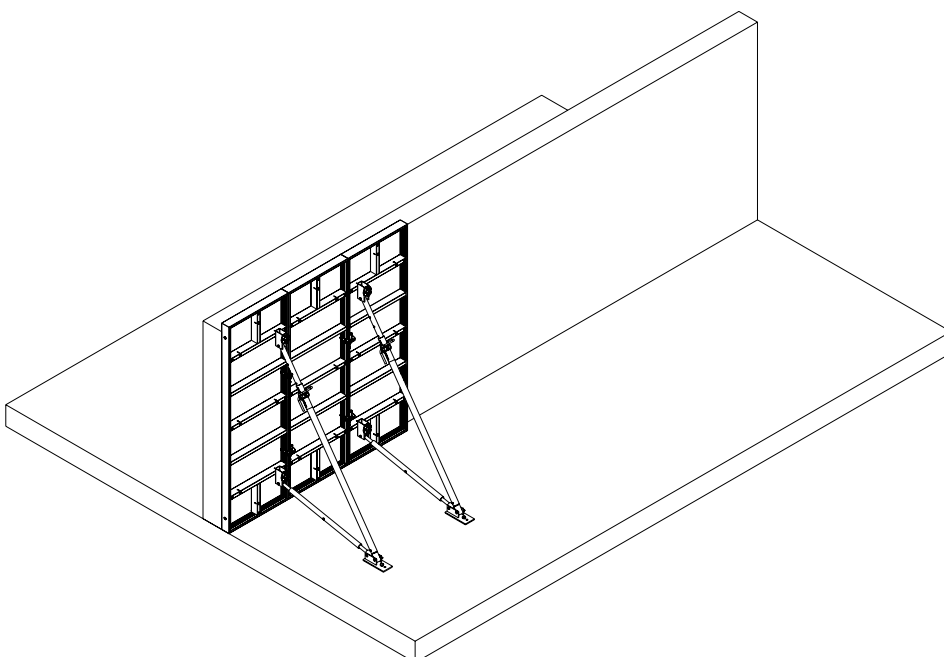


Fig. 37.2

Montage et démontage du coffrage

Plan de calepinage

Pour profiter pleinement d'un système de coffrage aussi performant et économique que EcoAs, il est indispensable de planifier et de préparer au préalable son utilisation.

D'abord il s'agit de déterminer la quantité idéale de matériel nécessaire, en règle générale en fonction des rotations quotidiennes. Par ailleurs, il faut tenir compte des facteurs suivants :

- poids du coffrage,
- temps unitaires de coffrage et de décoffrage,
- déplacement du coffrage (le déplacement en train de banches réduit considérablement les temps unitaires),
- capacité des moyens de levage,
- plan de calepinage et de rotations, en équilibrant le nombre d'angles et en tenant compte des armatures, des réservations etc.,
- après l'étude du coffrage, établir la liste de matériel.

Surface d'appui du coffrage

Le sol doit être propre, plan et solide.

La planéité du support facilite la mise en place du coffrage et contribue ainsi aux ratios du temps unitaires du coffrage.

Coffrage

En règle générale, pour des raisons techniques, on installe d'abord le coffrage extérieur. Il faut commencer par

un angle ou un point fixe. Les panneaux positionnés sont étayés tout de suite par des étais tirant-poussant, afin de les stabiliser (Fig. 39.2). Lors d'un pré-montage sur un nivelé, il convient de monter aussi l'étaie-ment du coffrage et les consoles passerelles avec le plancher et les garde-corps. Préalablement, pulvériser de l'huile de décoffrage MevaTrenn sur la peau coffrante.

Assemblage des panneaux

L'assemblage des panneaux EcoAs est réalisé avec deux serrures de coffrage EA. Exception : pour des angles droits, il faut mettre 4 serrures de coffrage EA sur les angles extérieurs et 3 serrures au joint suivant ($h = 2,40$ m, Fig. 38.1 et 38.2).

Etaie-ment du coffrage

Les panneaux de coffrage montés doivent être immédiatement étayés avec des étais tirant-poussant ou des étais combinés afin d'éviter leur renversement et d'assurer leur résistance à l'action du vent.

L'espacement entre les étais est déterminé selon le cas d'utilisation.

Les étais sont à fixer fermement au sol, par ex. à l'aide de chevilles pour charges lourdes en cas d'une dalle en béton ou par des piquets dans le sol en terre.

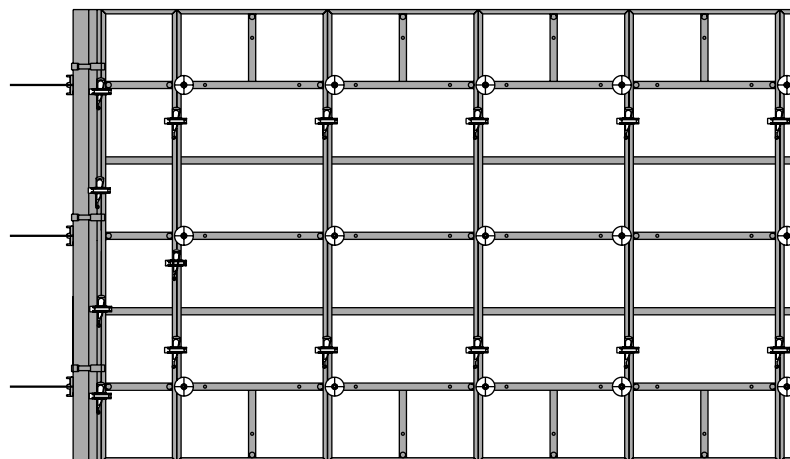


Fig. 38.1

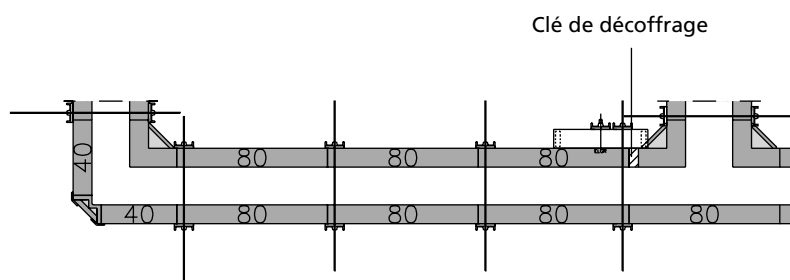


Fig. 38.2

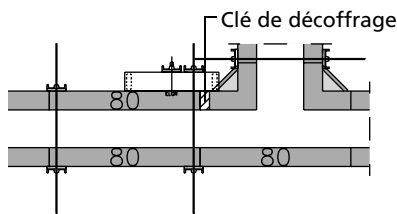


Fig. 39.1

Plate-forme de bétonnage

C'est la console passerelle qui sert de base pour une plate-forme de bétonnage (Fig. 39.2). L'espacement des consoles dépend de la classe d'échafaudage choisie et du plancher (conformément à la norme EN 12811-1 : 2004, pour une charge admissible de 150 kg/m^2), l'entraxe des consoles passerelles est de 1,50 m (cf. page EA-33).

Une fixation du plancher sur la console passerelle est possible. Le plancher peut être monté dès que le coffrage est stabilisé par des étais ou les deux faces du coffrage ont été reliées ensemble avec les tiges filetées.

Fermeture du coffrage

Après la détermination de la hauteur de bétonnage, la mise en place des réservations et des armatures, le coffrage intérieur peut être placé. La stabilité et le bon fonctionnement du coffrage sont assurés par les tiges filetées DW 15, les tubes d'entretoise avec cônes et les écrous articulés DW 15/120.

Décoffrage

Pour le décoffrage, commencer par un about de coffrage ou par un angle.

Pour les voiles en côtes bloquées, dont la longueur n'excède pas 6 m, il est nécessaire de prévoir une clé de décoffrage (Fig. 39.1), car son adhérence au béton est trop élevée et le coffrage se trouve bloqué. Il convient de démonter section par section, les écrous articulés et les tiges filetées.

Les panneaux non étayés doivent être immédiatement enlevés ou bloqués afin d'éviter leur renversement.

Les panneaux de coffrage (ou les trains de banches) sont enlevés à la grue après avoir retiré les serrures de coffrage. Il est impératif de séparer les panneaux du béton avant de les lever à la grue.

Lors du déplacement manuel, il faut démonter l'échafaudage et les étais.

En cas de préhension en train de banches, les panneaux seront décoffrés, puis nettoyés en position verticale, huilés (cf. page EA-36) et déplacés pour la prochaine rotation, sans enlever les plates-formes et les étais combinés.

Si les trains de banches ne sont plus réutilisés, il convient de démonter les plates-formes et les étais après avoir couché les panneaux au sol. Après nettoyage, le matériel est préparé et empilé pour le transport (par exemple avec les équerres de maintenance, cf. page EA-31).

Instructions pour le montage et le démontage des systèmes de coffrage

Veillez respecter les instructions relatives à la prévention des accidents valables dans le pays concerné.

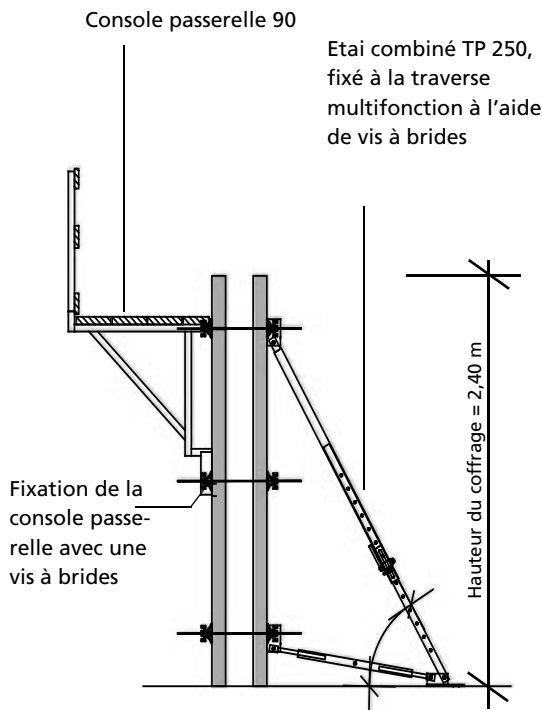


Fig. 39.2

Prestations de services

Nettoyage

Les différents éléments du coffrage EcoAs seront nettoyés de façon professionnelle dès leur retour du chantier.

Nettoyage et régénération de coffrages modulaires

Le nettoyage du coffrage se fait de manière industrielle sur des chaînes.

La régénération se déroule de la manière suivante : les ossatures sont vérifiées et réparées, nettoyées à la grenailleuse et dégagées de peinture et de rouille, laquées et recouvertes d'une nouvelle peau de coffrage.

Cette solution est plus économique qu'un achat neuf à condition que la stabilité, la résistance, le respect des tolérances ainsi que la fonction des profils et des gorges de serrage ne soient pas altérées.

Location

Notre parc de location contient plus de 190.000 m² de coffrage. Cela permet à nos clients de couvrir à court terme leur besoin d'appoint en matériel de coffrage.

En même temps, le parc locatif de MEVA offre la possibilité de tester en pratique l'efficacité et la performance des autres systèmes MEVA.

LocationPlus

Pour simplifier les retours lors de locations complexes, nous proposons une assurance contre les dommages, économique et complète. Pour de plus amples informations, renseignez-vous auprès de nos conseillers.

Plans de coffrage

Tous nos bureaux, que ce soit à la maison mère ou dans nos filiales, sont équipés de DAO.

En fonction de la demande d'un plan de calepinage, nos ingénieurs méthodes sont en mesure de vous proposer des solutions parfaitement adaptées à vos besoins, y compris les plans de calepinage et de rotation.

Résolution de vos problèmes

En cas de projets complexes, nous concevons et fabriquons des coffrages sur mesure.

Une équipe spécialisée développe les solutions correspondant à votre chantier.

Calculs statiques

La difficulté des coffrages une face se situe dans la bonne reprise des efforts de la poussée de béton.

L'action du vent demande un étaieement des voiles de grande hauteur ou de poteaux en conséquence.

Sur demande, nous vous fournissons les calculs statiques (service facturé).

Séminaires et formations

Afin de vous permettre de profiter au maximum de nos produits, nous proposons régulièrement des formations techniques. L'objectif est de faire partager notre expérience et notre savoir faire, et d'informer les participants sur les dernières avancées en matières de coffrage.

