



Mammut XT

Aufbau- und Verwendungsanleitung



Produktmerkmale

Die Wandschalung Mammut XT ist ein kranabhängiges Rahmenschalungs-System aus feuerverzinktem und nachbehandeltem Stahl. Sie eignet sich ideal für den Einsatz im gewerblichen Hoch-, Verwaltungs- und Wirtschaftsbaubereich sowie im Ingenieur- und Architekturbau.

Mit seiner integrierten und im Rahmen versenkten Kombi-Ankerstelle lässt sich das System, ohne An- oder Einbaumaßnahmen am Element vornehmen zu müssen, auf drei Arten sowohl einseitig als auch zweiseitig ankern. Durch die Möglichkeit, die zum Projekt passende Ankerungsart zu wählen, werden die Schalzeiten deutlich verkürzt. Die versenkte Kombi-Ankerstelle ermöglicht darüber hinaus das Stapeln der Elemente ohne vorherige Teiledemontage.

Die Elementabmessungen und die absolut symmetrischen innenliegenden Ankerstellen der Mammut XT ergeben ein durchgängiges Ankerraster und ein einheitliches Fugenbild für höchste Sichtbetonanforderungen.

Mammut XT-Elemente sind mit einer 20 mm starken alkus-Platte aus Polypropylen und Aluminium belegt und mit Nieten von der Belagseite befestigt. Im Rahmen wird der Schalbelag zusätzlich mit Silikon geschützt. Die Vollkunststoff-Schalhaut erweist sich der Sperrholzplatte gegenüber in Anwendung und Nagelbarkeit als gleichwertig, bei Lebensdauer, Tragfähigkeit sowie Reparatur- und Recyclingfähigkeit jedoch als deutlich überlegen.

Die MEVA-Funktionsstrebe mit eingeschweißten Muttern mit DW-Gewinde erleichtert alle Anschlüsse, z.B. von:

- Richtstützen und Richtschienen mit der Flanschschraube
- Laufkonsolen mit dem selbstsichernden, integrierten Stecker
- Beliebig langen Ankerstäben DW zur Störstellen-Überbrückung.

Der zulässige maximale Frischbetondruck beträgt 100 kN/m² (bei Verwendung von Ankerstäben mit einer zulässigen Gebrauchslast von 160 kN), siehe Seite XT-27. Zur einfachen Ermittlung des Frischbetondruckes auf lotrechte Schalungen ist eine Arbeitshilfe unter www.meva.net erhältlich. Gültig hierbei ist die DIN 18218:2010-01.

Sicherheitszubehör

Für die Mammut XT wurde das Sicherheitssystem MIS – MEVA Integrierte Sicherheit entwickelt, das Absturzunfälle vermeidet und gleichzeitig die Arbeitssicherheit und Arbeitseffektivität erhöht. Für Details siehe die Aufbau- und Verwendungsanleitung MIS – MEVA Integrierte Sicherheit.

Abkürzungen, Maße, Abbildungen, Tabellen usw.

Die Abkürzung XT wird für Mammut XT verwendet. Weitere Abkürzungen werden an der Stelle erklärt, an der sie erstmals erscheinen.

Abmessungen ohne Maßangabe sind in cm gehalten.

Die Seitennummern dieser Anleitung beginnen mit dem Produktkürzel XT. Die Abbildungen und Tabellen sind pro Seite durchnummeriert. Die Querverweise im Text können sich auf Seiten, Abbildungen und Tabellen in dieser oder einer anderen Anleitung beziehen. Ersichtlich ist das am Produktkürzel, mit dem der Querverweis beginnt.



Bitte beachten

Die Aufbau- und Verwendungsanleitung zeigt und beschreibt anhand der in der Praxis gängigen Anwendungen, wie man das hier beschriebene MEVA-Material sicher, korrekt, schnell und wirtschaftlich aufbaut, verwendet und abbaut. Zum leichteren Erkennen und Verstehen der beschriebenen Details werden die Abbildungen sicherheitstechnisch nicht immer vollständig gezeigt. Für hier nicht beschriebene Anwendungen und für Sonderfälle kontaktieren Sie uns bitte. Wir helfen Ihnen dann umgehend weiter.

Beim Einsatz unserer Produkte sind die landesspezifischen und örtlichen Vorschriften zum Arbeitsschutz usw. zu beachten. Die vom Bauunternehmen objektbezogen zu erstellende Montageanweisung dient dazu, die baustellenspezifischen Risiken zu reduzieren. Sie muss die folgenden Angaben enthalten:

- Die Reihenfolge der Arbeitsabläufe inkl. Auf- und Abbau
- Das Gewicht der einzelnen (Schal-)Elemente und Systembestandteile
- Die Art, die Anzahl und den Abstand der Verankerungen und Schrägabstützungen
- Die Anordnung, Anzahl und Dimensionen der Betoniergerüste (Arbeitsbühnen) inkl. der nötigen Absturzsicherungen und Verkehrswege
- Die Anschlagpunkte für den Krantransport der Elemente. Hierfür ist die vorliegende Aufbau- und Verwendungsanleitung zu beachten, da Abweichungen einen separaten statischen Nachweis erfordern.

Wichtig: Grundsätzlich darf nur einwandfreies Material eingesetzt werden. Beschädigte Teile sind von der weiteren Verwendung auszuschließen. Als Ersatzteile dürfen nur MEVA-Originalteile verwendet werden.

Achtung: Schalschlösser dürfen nicht gewachst oder geölt werden!

Inhalt

Auf- und Abbau der Schalung.....	4
Das Mammut XT-Element	8
Parkpositionen	10
Elementübersicht	11
Kombinationsmöglichkeiten.....	12
Anker- und Fugenbild	13
Die alkus Platte	14
Verbindungsmittel	15
Ankervarianten	16
Die Kombi-Ankerstelle.....	17
Abdichtung der Kombi-Ankerstelle.....	18
Ankerung – Einseitig mit XT-Anker DW 20 und Rillenrohr.....	19
Ankerung – Einseitig mit XT-Konusanker 20	21
Ankerung – Einseitig mit XT-Konusanker 23	23
Ankerung – Einseitig mit XT-Konusanker 20 bzw. 23.....	25
Ankerung – Zweiseitig mit Ankerstab DW und Rillenrohr	26
Betonierregeln und -geschwindigkeit	27
Ebenheit	28
Befestigung von Zubehör	29
Abstützung.....	30
Arbeitsplätze.....	33
Kranhaken	39
Ecke 90°	40
Ecke 90° – Einseitige Ankerung.....	42
Ecke 90° – Zweiseitige Ankerung.....	43
Ecke 90° – Innenecke	44
Ecke 90° – Außenecke	45
Ecke 90° – Außenecke aufgestockt.....	47
Gelenkecke	48
Ausschalecke	50
Längenausgleich – Mammut XT-Ausgleichselement	58
Längenausgleich – Passstück/Passholz.....	59
Längenausgleich – Ausgleichsbreiten	60
T-Wandanschluss	61
T-Wandanschluss – Unterschiedliche Wandstärken.....	62
Wandanschluss.....	63
Wandversprung	64
Stirnabschalung	65
Pfeilervorlage.....	67
Höhenversatz.....	68
Liegender Einsatz.....	69
Aussteifung von Einheiten.....	70
Ersetzen von Ankern.....	71
Umsetzen mit dem Kran	73
Stützenschalung – Standardelement	75
Verschließen der Ankerlöcher.....	76
Abdichten der Ankerlöcher	77
Abdichten der Ankerlöcher – FB-Aktivstop XT 20.....	78
Abdichten der Ankerlöcher – MEVA Multi-Stopp 23.....	79
Übersicht Konen und Stopfen	80
Transport	81
Weitere Einsatzmöglichkeiten der Mammut XT	83
Transportrichtlinien	84
Dienstleistungen	85
Produktverzeichnis.....	87

Auf- und Abbau der Schalung

Wichtig!

Beim Auf- und Abbau der Schalung sind die Unfallverhütungsvorschriften und das von der Berufsgenossenschaft herausgegebene Merkblatt für Großflächenschalung zu beachten. Beim Einsatz unserer Schalungen und Systeme außerhalb Deutschlands sind die lokalen Vorschriften zu beachten und einzuhalten.

Achtung

→ Stehende Elemente müssen während des gesamten Auf- und Abbauvorgangs abgestützt oder in sonstiger Weise gegen Umfallen gesichert sein. Das gilt für alle Elementarten, also auch für Eckelemente, Radiumelemente usw.

→ Ab einer Schalungshöhe von 2,00 m sind beide Schalungsseiten gegen Absturz zu sichern.

Die Schalungsplanung

Für eine effiziente Nutzung des Schalungssystems sollte man seinen Einsatz vorab planen und vorbereiten. Zuerst ermittelt man die optimale Vorhaltemenge; sie entspricht zumeist der Menge, die man für einen Tageszyklus benötigt. Zudem wirken sich die folgenden Faktoren auf die Vorhaltemenge aus:

- Das Schalungsgewicht
- Die Ein-/Ausschalzeit
- Großflächiges Umsetzen verringert die Ein- und Ausschalzeit
- Die Kapazität der Lastaufnahmemittel
- Eine logische Taktplanung, die Ecken, Bewehrungen u.ä. berücksichtigt.

Nach der Planung stellt man das benötigte Schalmaterial zusammen.

Schalungsuntergrund

Der Untergrund für die Schalung sollte sauber und eben sein und die Schalung problemlos tragen, denn diese Faktoren verkürzen das Ein- und Ausschalen.

Elementtransport

Das Abladen vom LKW bzw. Umsetzen ganzer Elementstapel muss mit geeigneten Lastaufnahmemitteln erfolgen. Details siehe Seite XT-81.

Die Schritte beim Einschalen

Aus arbeitstechnischen Gründen wird in der Regel zuerst die Außenschalung (Stellschalung) gestellt. Begonnen wird an einem Eck- oder Fixpunkt. Folgende Schritte werden für das Einschalen ausgeführt:

Schritt 1 - Die Außenschalung (Stellschalung) stellen und abstützen

Schritt 2 - Die Betonierhöhe markieren, die Aussparungen und Bewehrungen einbauen

Schritt 3 - Die Innenschalung (Schließschalung) stellen und die Schalungen verbinden

Auf den Folgeseiten sind diese Schritte inklusive Gerüstaufbau detailliert beschrieben; danach wird das Ausschalen beschrieben.

Doppelhäuptige Schalung

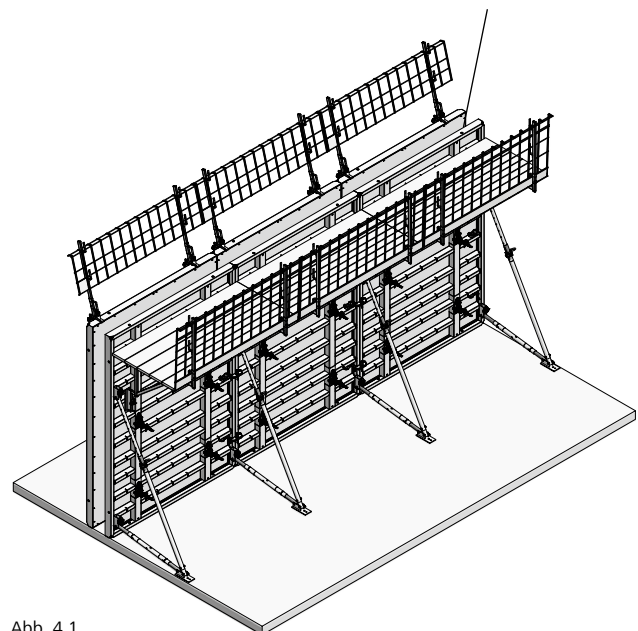


Abb. 4.1

Auf- und Abbau der Schalung

Schritt 1

Die Außenschalung (Stellschalung) stellen und stützen

Die Beschreibung basiert auf einer geraden Wand. Vorab sei angemerkt:

→ Bei großflächiger Vormontage werden auf ebenem Untergrund die Schalungsabstützung und die Laufkonsole für das Arbeitsgerüst bereits vor Schritt 1 angebracht.

→ Bei Wandscheiben unter 6 m sollte im Bereich der Innenschalung ein Ausschalspiel eingebaut werden (Abb. 5.3), weil sich die Schalung beim Ausschalen sonst verkeilt und ihre Haftung am Beton zu groß ist.

1. Die Schalhaut mit dem Betontrennmittel MevaTrenn pro einsprühen.

2. Das erste Element stellen und mit 2 Richtkonsolen am Boden/Betonfertigteil fixieren, um es gegen Umfallen zu sichern (Abb. 5.1). Die Fußplatte muss kraftschlüssig am Boden/Betonfertigteil befestigt sein – auf Erdreich mit 2 Erdnägeln, auf Beton mit 2 Schwerlastdübeln.

Alle stehenden Elemente sind sofort mit Richtstützen bzw. Richtkonsolen gegen Zug und Druck, Verrücken oder Windlasten zu stützen. Der Stützenabstand richtet sich nach dem Anwendungsfall. Wurde die Laufkonsole nicht schon vor Schritt 1 vormontiert, kann nun das Arbeitsgerüst an der abgestützten Schalung montiert werden. Abb. 6.2 auf Seite XT-6 zeigt, wie mit dem Kran ein weiteres Gerüstteil an eine abgestützte Außenschalung gehoben wird.

3. Weitere Elemente aneinanderreihen und mit M-Schalschlössern verbinden, siehe Seite XT-15.

350 cm hohe Elemente werden in der Regel mit 3 Schalschlössern verbunden, Außenecken jedoch mit 4 Schalschlössern (Abb. 5.2).

Schritt 2 Betonierhöhe, Aussparungen und Bewehrungen

Nach Schritt 1 wird die Betonierhöhe eingemessen. Außerdem werden die Bewehrungen und eventuelle Aussparungen eingebaut.

Schritt 3 Die Innenschalung (Schließschalung) stellen und die Schalungen verbinden

Nach der Außenschalung wird die Innenschalung gestellt. Dann werden die Innen- und Außenschalung kraftschlüssig mit Anker verbunden (Ankervarianten siehe Seite XT-16).

Hinweis

Das korrekte Einrichten der Schalung auf die gewünschte Wandstärke wird erleichtert, in dem ein Anschlag oder eine Markierung am Boden verwendet wird, gegen welche die Innenschalung angefahren wird.

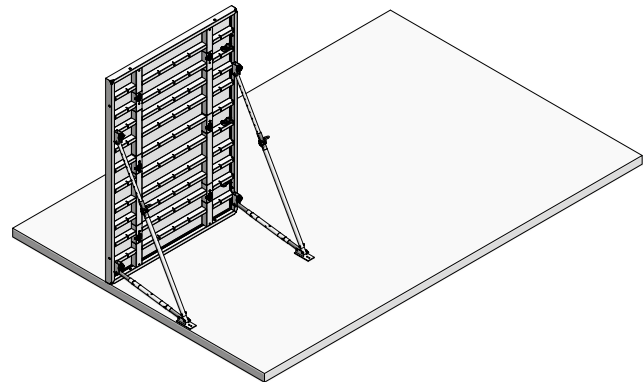


Abb. 5.1

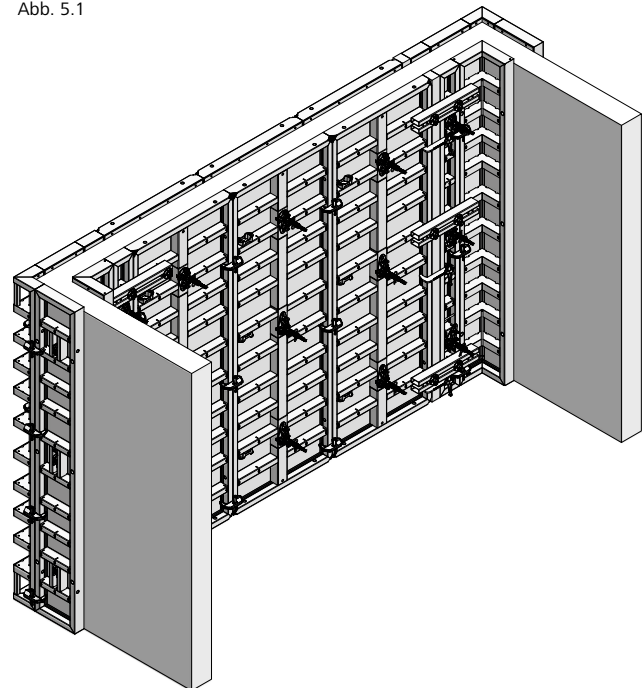


Abb. 5.2

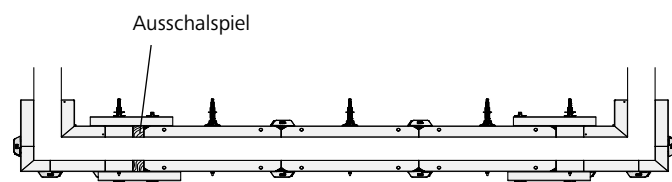


Abb. 5.3

Auf- und Abbau der Schalung

Betoniergerüst

Als Basis für das Arbeits- und Betoniergerüst dient die steckbare Laufkonsole. Der maximale Konsolenabstand bei einer Belastung von 150 kg pro m² (Gerüstgruppe 2) ist 2,50 m unter Berücksichtigung der DIN 4420. Hierbei muss der Belag mindestens 4,5 cm stark sein.

Eine feste Verbindung zwischen Belag und Laufkonsole ist möglich. Das Einrüsten mit Dielen darf erst erfolgen, wenn die Schalung mit Richtstützen gesichert ist oder beide Schalungsseiten miteinander verankert sind.

Wichtig ist auch, dass am Gerüst ein Seitenschutz angebracht wird.

Systematische Sicherheit bietet das Sicherheitssystem Securit-Basic mit Arbeitsbühnen und Aufstiegen für sicheres und wirtschaftliches Arbeiten in jeder Höhe (siehe Seite XT-34).

Die Abb. 6.1 und 6.2 zeigen als Arbeits- und Betoniergerüst die Betonierklappbühne BKB 125.

Betonieren

Ist die gesamte Schalung aufgebaut, verankert und geschlossen, kann betoniert werden. Dabei ist die Steiggeschwindigkeit in Abhängigkeit vom Erstarrungsverhalten und der Konsistenz des Betons zu beachten (siehe Seite XT-27).

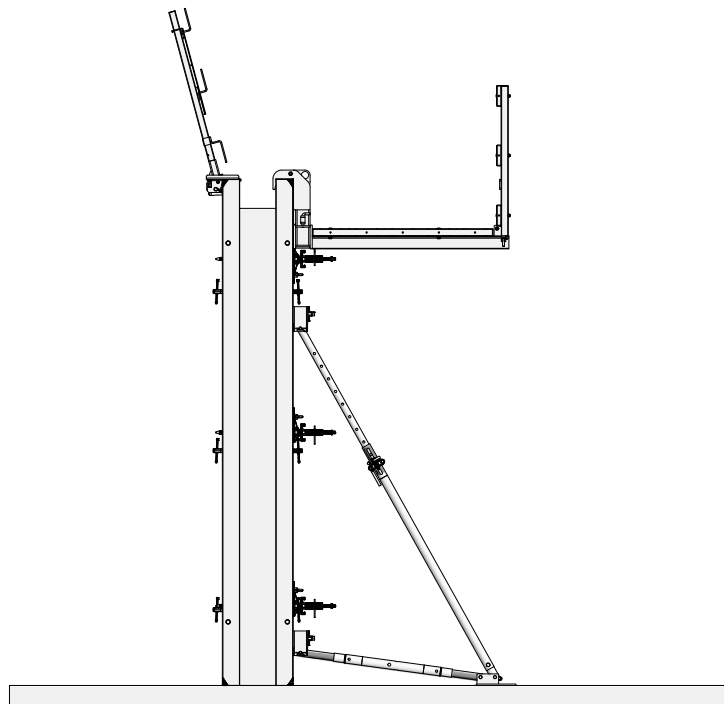


Abb. 6.1

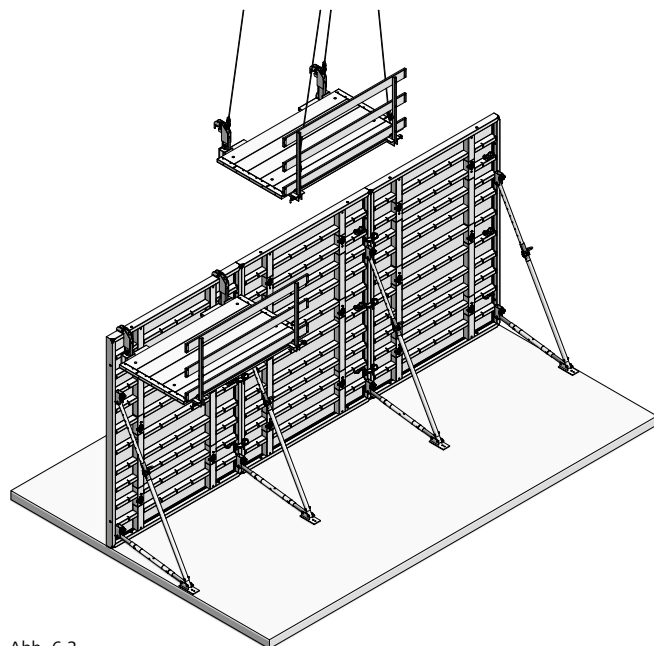


Abb. 6.2

Auf- und Abbau der Schalung

Ausschalen

Es darf erst ausgeschalt werden, wenn der Beton seine Mindestfestigkeit erreicht hat. Zweckmäßig beginnt man das Ausschalen an den Schalungsenden oder an einem kurzen Eckpunkt mit der Innenschalung. Der Ablauf, jeweils für die Innen- und Außenschalung, ist wie folgt:

1. Die Ankerstäbe abschnittsweise ausbauen (Ankervarianten siehe Seite XT-16). Die nicht abgestützte Schalungsseite muss dabei gegen Umfallen gesichert oder sofort ausgeschalt werden.
2. Bei den Schalungselementen und großflächigen Einheiten werden die Schalschlösser am Stoß entfernt und dann die Elemente oder Einheiten per Hand oder Kran herausgenommen. Vor dem Umsetzen mit dem Kran muss die Schalung vom Beton gelöst sein!
3. Die Schalhaut von Betonresten reinigen und vor dem nächsten Einsatz mit dem Betontrennmittel MevaTrenn pro (für alkus-Platten) einsprühen. Hierzu die Verwendungsanleitung alkus-Platte beachten.

Hinweis

Trennmittel darf nicht in verzinkten Behältern aufbewahrt werden.

Bitte beachten

Beim manuellen Arbeiten werden das Gerüst und die Abstützungen vor dem Ausschalen der Elemente abgebaut.

Beim großflächigen Umsetzen der Schalung per Kran werden die Schalungseinheiten mit dem Gerüst und der Schalungsabstützung zusammen ausgeschalt und dann im stehenden Zustand gereinigt, mit Trennmittel eingesprüht und an den nächsten Einsatzort gestellt (siehe Seiten XT-73 und XT-74).

Gibt es keine weitere Verwendung für die Schalungseinheiten, werden das Schalungsgerüst und die Schalungsabstützung im liegenden Zustand demontiert, gereinigt und für den Abtransport gestapelt.

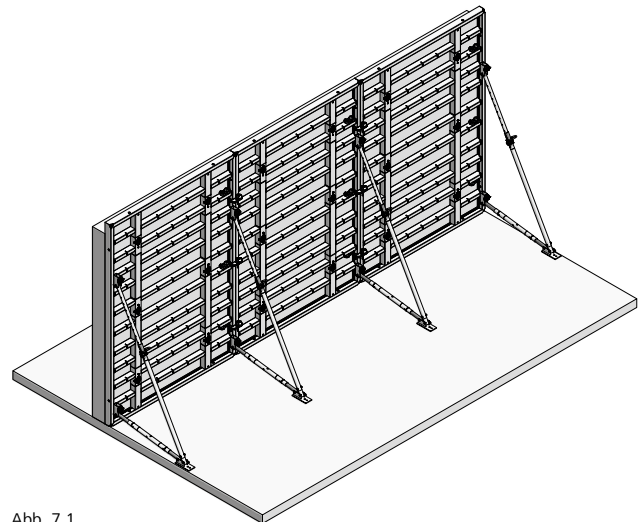


Abb. 7.1

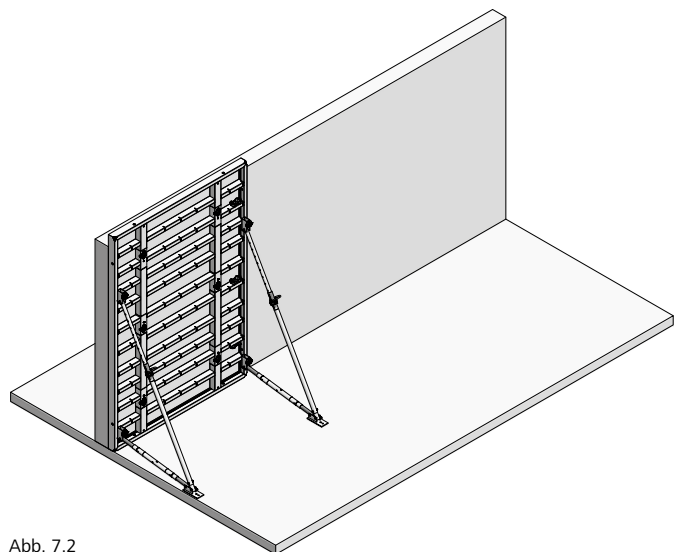


Abb. 7.2

Wandschalung

Das Mammut XT-Element

Das Mammut XT-Element mit innenliegender Kombi-Ankerstelle (Abb. 8.1).

Kombi-Ankerstelle mit drehbarem Korpus für einseitige und zweiseitige Ankerung (Abb. 8.2).

Elementverbindung mit dem M-Schloss an der umlaufenden Sicke (Abb. 8.3).

Querstrebe aus geschlossenem stabilen Stahlprofil mit eingeschweißten DW 15-Muttern zum schnellen und kraftschlüssigen Anschluss von Zubehör (Abb. 8.4).

Transportloch zur Aufnahme des Transportgehänges 60, zum schnellen Auf- und Abladen sowie Umsetzen von Elementstapeln im bodennahen Bereich (Abb. 8.5).

Auf Gehrung verschweißte Stahlrahmen aus geschlossenem Hohlprofil mit angeformter Sicke und integriertem Kantenschutz. Eine Knippkante (Abb. 8.6) ist an den 4 Eckbereichen der 100, 125 und 250 cm breiten Elemente diagonal eingeschweißst und ermöglicht das Beirücken der Elemente ohne Hammer.

Hinweis

Für die verfügbaren Elemente, ihre Bezeichnungen und Artikelnummern siehe das Produktverzeichnis.

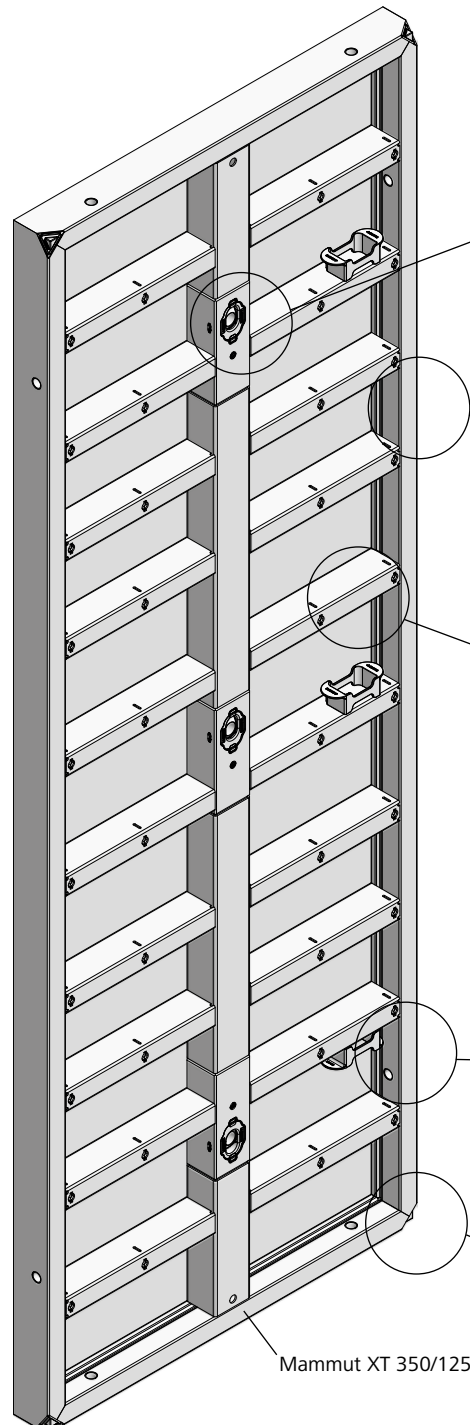


Abb. 8.1

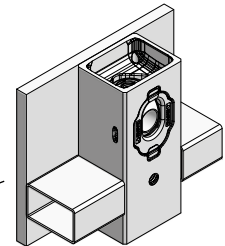


Abb. 8.2

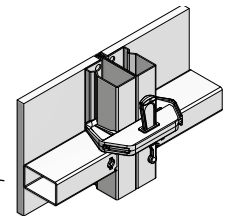


Abb. 8.3

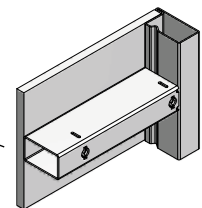


Abb. 8.4

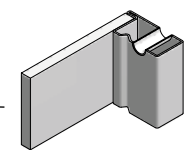


Abb. 8.5

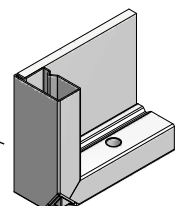


Abb. 8.6

Wandschalung

Das Mammut XT-Element

Das Großflächenelement Mammut XT-350/250 (Abb. 9.1) hat, wie alle Mammut XT-Elemente, innenliegende Ankerstellen. Für die Schalfläche von 8,75 m² sind deshalb nur 6 Anker erforderlich. Für die Schalfläche von 7,50 m² beim Mammut XT-Element 300/250-Element sind nur 4 Anker nötig.

Die Mammut XT-Elemente 75 und 50 cm (Abb. 9.2) besitzen neben der innenliegenden Kombi-Ankerstelle auch konische Ankerhülsen im Rahmen. Diese ermöglichen zahlreiche Schalungslösungen, speziell im Eckbereich. Zur Benützung der Rahmenankerstellen wird zweiseitig mit Ankerstab DW gearbeitet.

Die alkus-Platte ist im Bereich der Rahmenankerstellen vorgebohrt und mit dem Ankerstellen-Verschlußstopfen D27x20 verschlossen. Die oberen Spannstellen der XT-Elemente der Höhe 300 cm sind werkseitig mit dem Ankerstellen-Verschlußstopfen D35x20 verschlossen. Zur Benützung der Ankerstellen werden die Verschlußstopfen lediglich entfernt. Sie können zum späteren Verschließen wieder verwendet werden.

Hinweis

Nicht benutzte Ankerstellen müssen stets mit Kappe D 35/38 geschlossen werden.

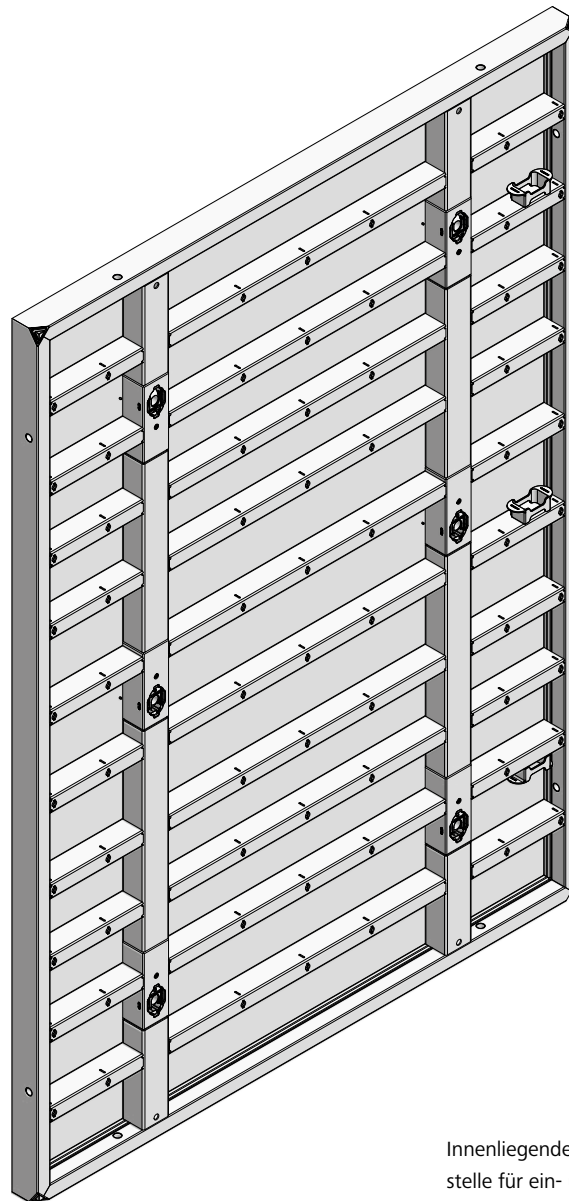


Abb. 9.1

Mammut XT 350/250

Mammut XT 350/75
bzw. 350/50

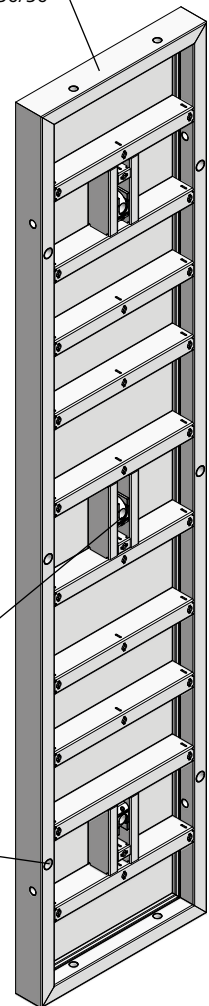


Abb. 9.2

Innenliegende Kombi-Ankerstelle für ein- und zweiseitige Ankerung

Rahmenankerstelle für zweiseitige Ankerung

Bezeichnung	Artikel-Nr.
Ankerstellen-Verschlußstopfen	
D27x20	29-902-78
D35x20	29-902-79

Parkpositionen

An den Mammut XT-Elementen der Breite 250 und 125 cm sind an den Querstegen Schalschlosshalter fest integriert (Abb. 10.1 und 10.2). Sie dienen als Parkposition für M-Schalschlösser oder Uni-Schalschlösser.

Der Ankerstabhalter Ø35 (Abb. 10.3 und 10.4) kann an der Funktionsstrebe des stehenden (Abb. 10.1) oder liegenden Mammut XT-Elementes befestigt werden. Zur Montage wird der Ankerstabhalter um 45° gedreht (Abb. 10.3), in die Funktionsmutter eingesteckt und wieder gerade gestellt. Er kann bis zu zwei XT-Anker DW, XT-Konusanker oder Ankerstäbe DW mit Gelenkflanschmutter aufnehmen (Abb. 10.1).

Beide Halterungen sorgen für einen sicheren Verbleib von Schalschloss und Ankerstab während des Umsetzvorganges.

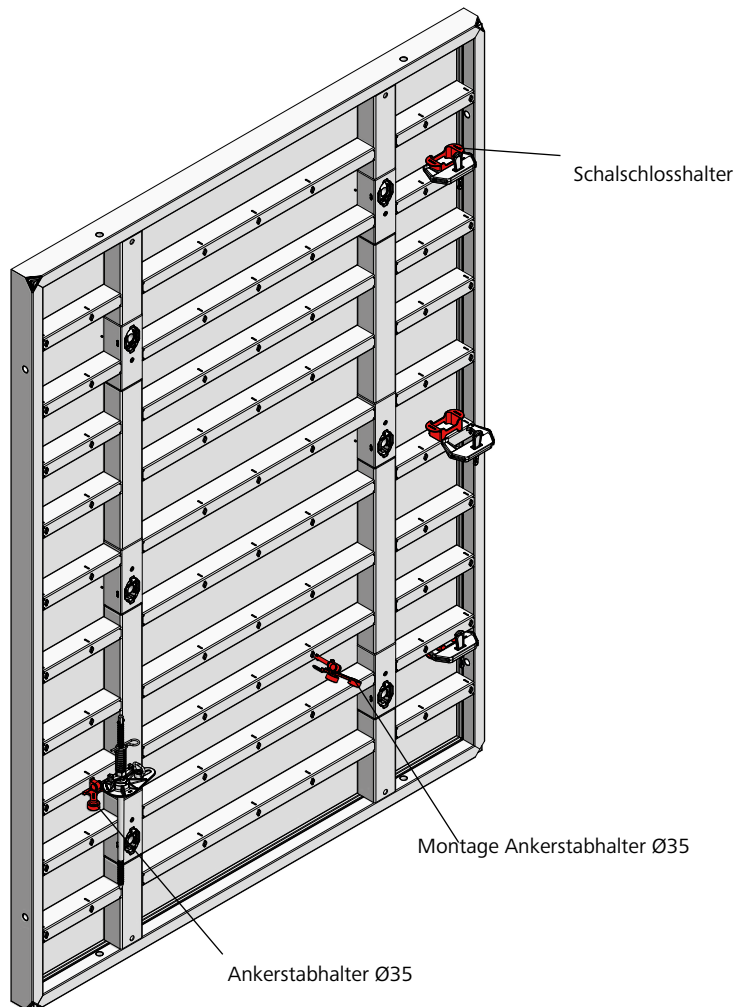


Abb. 10.1

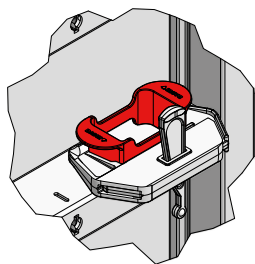


Abb. 10.2

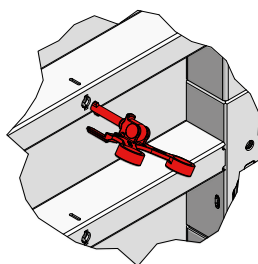


Abb. 10.3

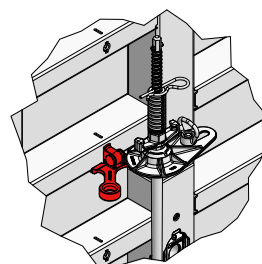


Abb. 10.4

Bezeichnung	Artikel-Nr.
Ankerstabhalter Ø35.....	29-927-05

Elementübersicht

Bewährte Elementhöhen und wenige Elementbreiten schaffen ein durchgängiges Breiten- und Höhenraster von 25 cm (Abb. 11.1).

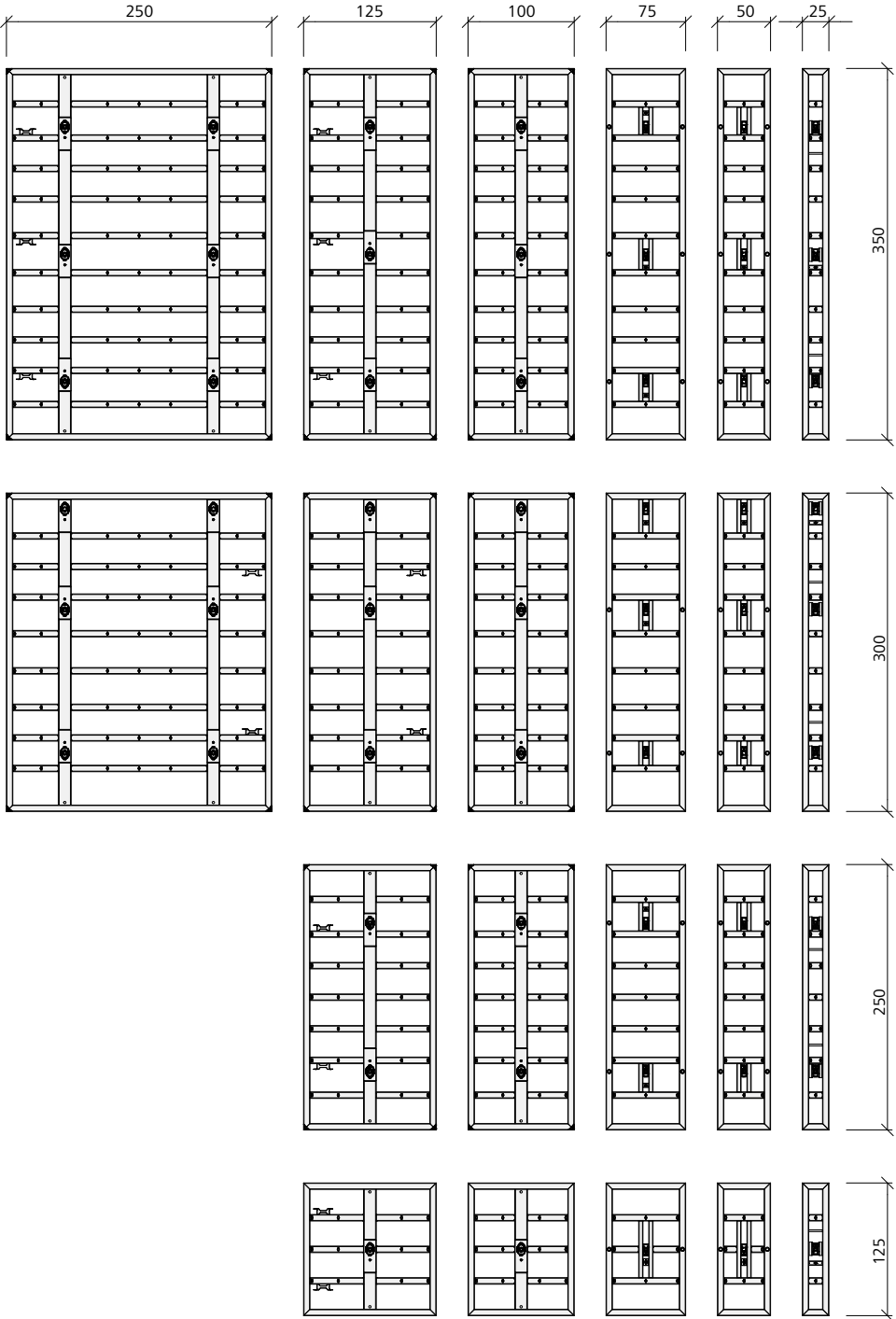


Abb. 11.1

Kombinationsmöglichkeiten

Alle Mammut XT-Elemente können stehend, liegend oder aufgestockt eingesetzt werden (Abb. 12.1 bis 12.3). Ihre freie Kombinierbarkeit erlaubt eine wirtschaftliche Breiten- und Höhenanpassung im 25-cm-Raster (Abb. 12.3).

Die Verbindung erfolgt immer mit dem Mammut-Schloss (siehe Seite XT-15). Die umlaufenden Sicken an den Elementen ermöglichen eine stufenlos positionierbare Schallschlussverbindung.

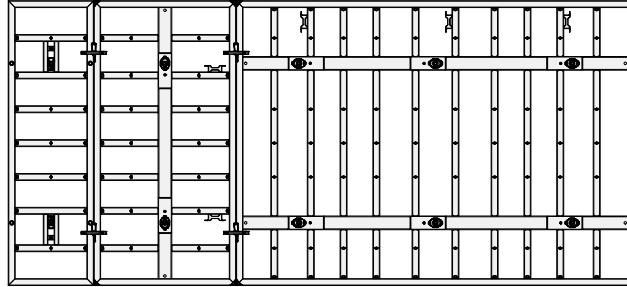


Abb. 12.1

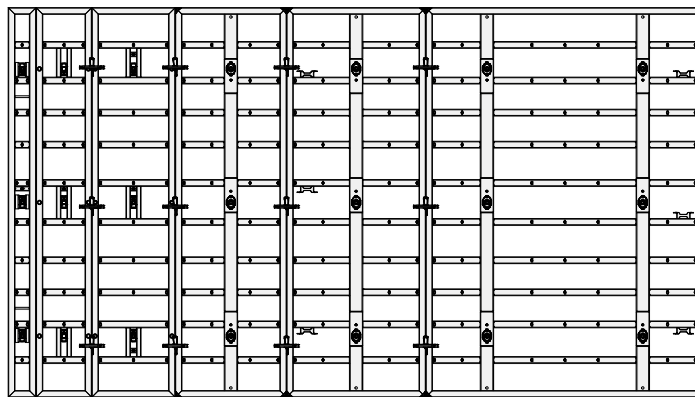


Abb. 12.2

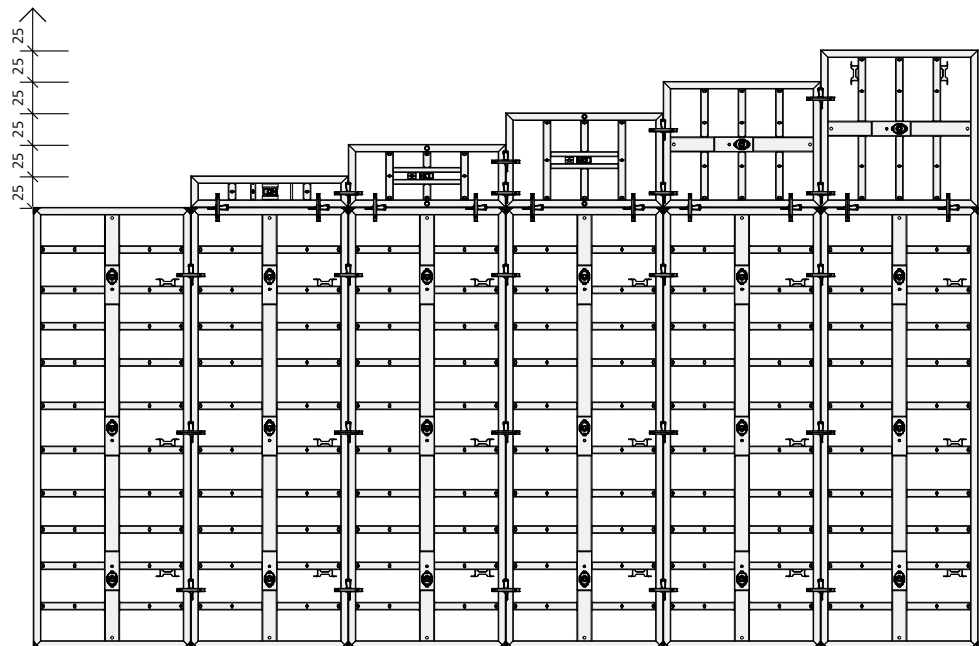


Abb. 12.3

Anker- und Fugenbild

Die Elementabmessungen der Mammut XT und die symmetrischen, innenliegenden Ankerstellen ergeben ein einheitliches Anker- und Fugenbild für höchste Sichtbetonanforderungen. Dies gilt sowohl bei stehender, liegender oder stehend und liegend kombinierter Schalung (Abb. 13.1 und 13.2).

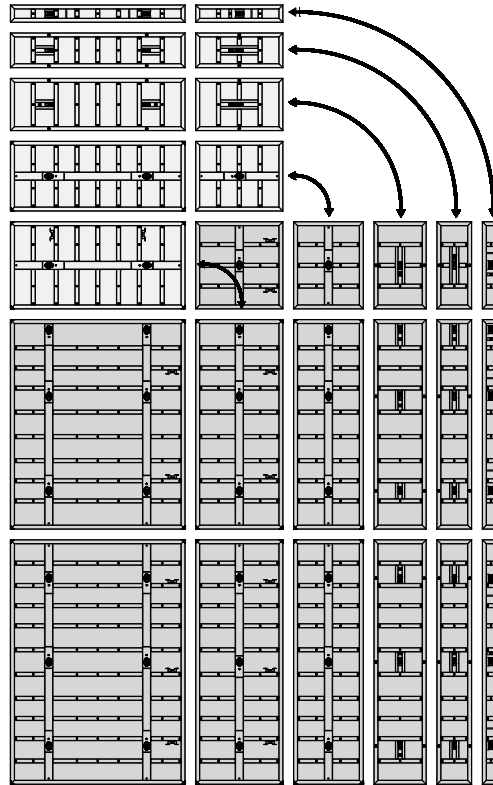


Abb. 13.1

Anker- und Fugenbild

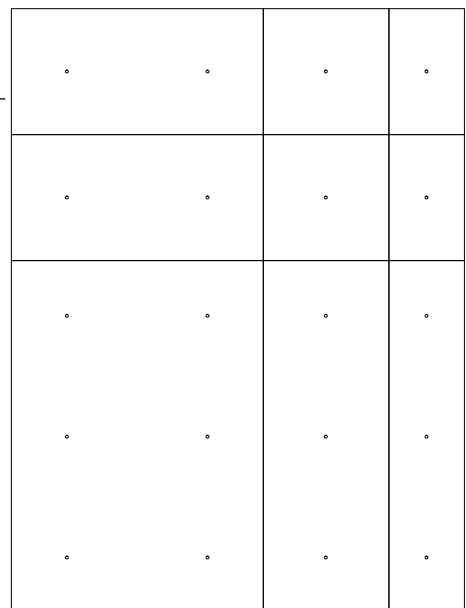


Abb. 13.2

Wandschalung

Die alkus Platte

Die bewährte alkus Vollkunststoff-Platte aus Polypropylen und Aluminium (Abb. 14.3) erweist sich der Sperrholzplatte gegenüber in Anwendung und Nagelbarkeit als gleichwertig, im Bezug auf Lebensdauer, Tragfähigkeit sowie Reparatur- und Recyclingfähigkeit jedoch als deutlich überlegen.

Neben den baupraktischen Vorteilen wie erheblich reduzierter Reinigungsaufwand, minimaler Trennmittleinsatz sowie hervorragende, gleichmäßige Betonoberfläche spielen auch ökologische Aspekte eine wichtige Rolle.

Der Ersatz des Werkstoffes Holz schont einerseits diese wertvolle Ressource und andererseits unsere Umwelt. Die bei der Verbrennung von phenolharzbeschichteten und verleimten Sperrholzplatten entstehenden hochgiftigen Dioxine werden vermieden.

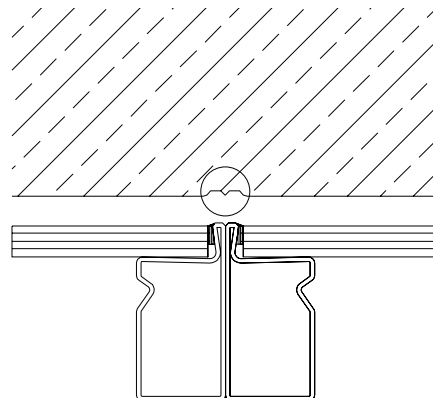


Abb. 14.1

Rahmenprofil mit Holzschalung:
Negativer Betonabdruck bei Verwendung herkömmlicher Holzschalung

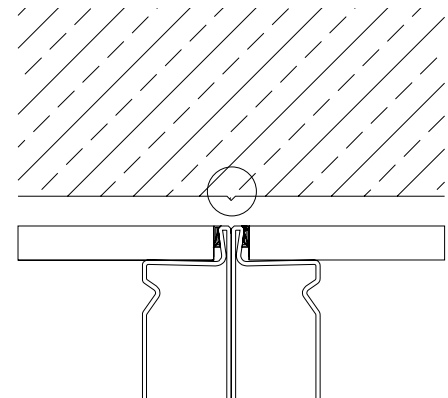
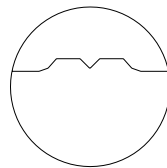


Abb. 14.2

Rahmenprofil mit alkus Platte:
Ebene Betonoberfläche, da keine überstehenden Profilnasen

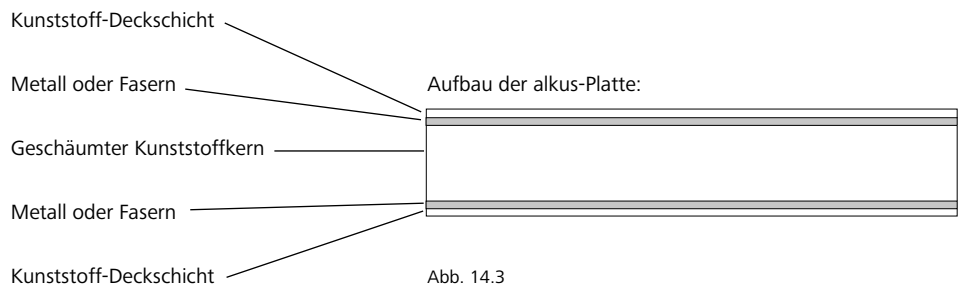
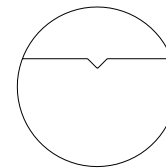


Abb. 14.3

Wandschalung

Verbindungsmittel

Das M-Schalschloss ermöglicht das einfache Verbinden zweier Elemente (Abb. 15.1). Gleich ob die Elemente nebeneinander oder übereinander (aufgestockt) angeordnet werden. Das Schalschloss ist an jeder Stelle des Elementstoßes zwischen den Querstreben ansetzbar. Durch das geringe Gewicht (3 kg) kann es problemlos mit einer Hand angesetzt werden.

Durch seine 5-Punkt-Anlage (Abb. 15.3) zieht es die Schalungselemente zusammen, verbindet sie kraftschlüssig und richtet dabei per Hammerschlag versatzfrei aus. Gleichzeitig sichert es sofort und selbsttätig.

Die Elementverbindung erfolgt in der Regel bis zur Höhe 300 cm mit 2 Schalschlössern und bei der Höhe 350 cm mit 3 Schalschlössern.

Zur Herstellung von Wänden in SB3-Qualität wird ab Schalungshöhen von 250 cm pro Elementstoß je 1 zusätzliches Schalschloss empfohlen.

Die horizontale Elementverbindung erfolgt i.d.R. mit je 2 Schalschlössern.

Für Außenenecken und Stützen dagegen gelten andere Annahmen (siehe Seiten XT-45 bis -47 sowie XT-75).

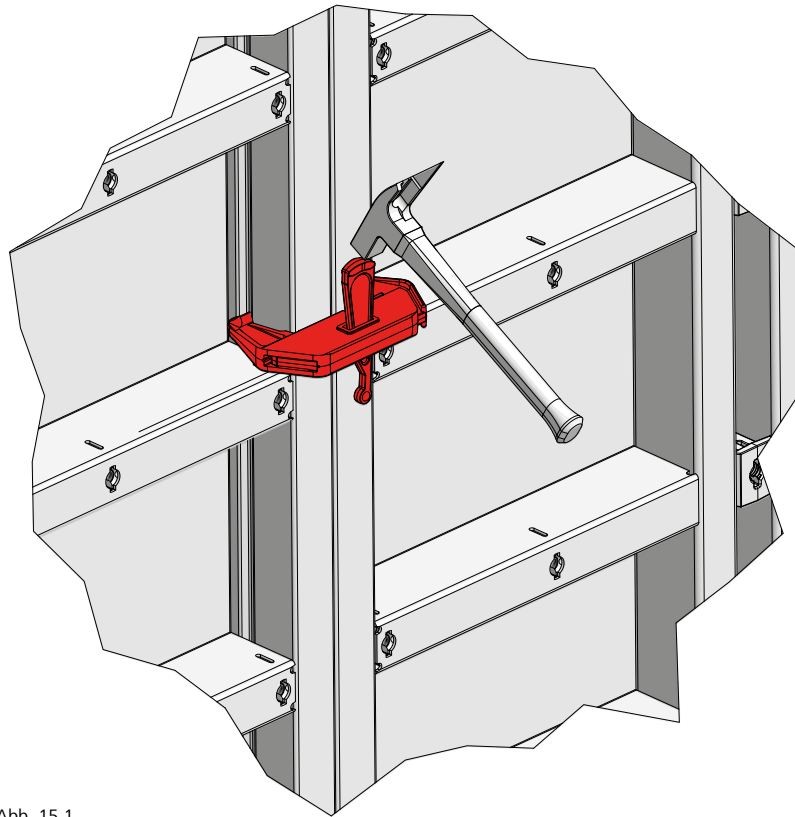


Abb. 15.1

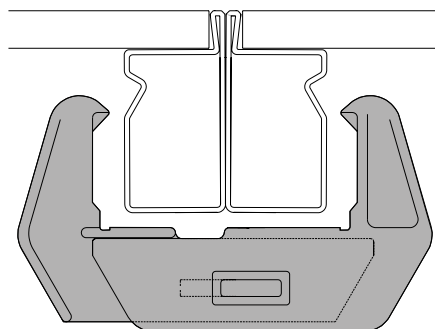


Abb. 15.2

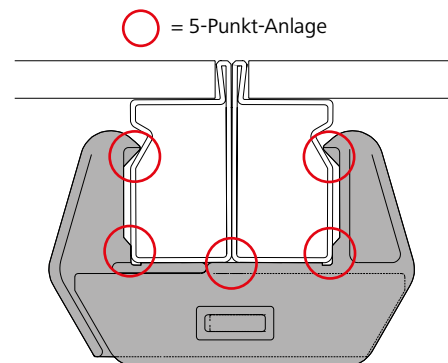


Abb. 15.3

Bezeichnung	Artikel-Nr.
M-Schalschloss	29-400-71

Ankervarianten

Die Mammut XT bietet drei Varianten der Ankerung:

- Einseitige Ankerung mit XT-Anker DW 20 und Rillenrohr (Abb. 16.1)
- Einseitige Ankerung mit XT-Konusanker 20 bzw. 23 (Abb. 16.2) ohne Rillenrohr
- Zweiseitige Ankerung mit Ankerstab DW 20 und Rillenrohr (Abb. 16.3)

Bei allen drei Ankertypen beträgt die max. Tragkraft 160 kN.

Achtung

Nicht benutzte Ankerstellen müssen stets mit Kappe D 35/38 oder alternativ mit XT-Dichtungskonus mit aufgedrückter Kappe D20 geschlossen werden (siehe Seite XT-18).

Einseitige Ankerung mit XT-Anker DW 20 und Rillenrohr

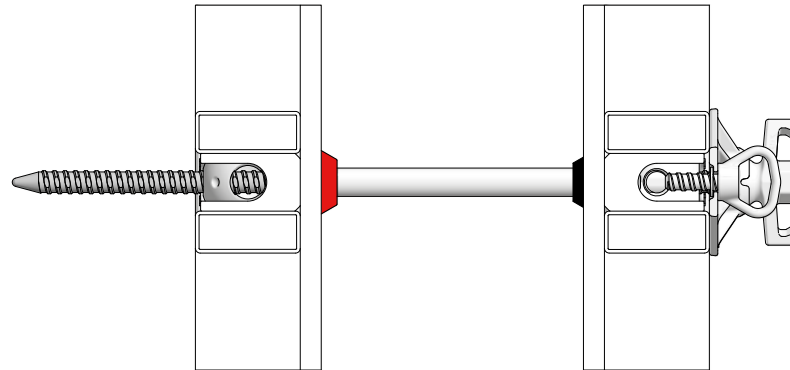


Abb. 16.1

Einseitige Ankerung mit XT-Konusanker 20 bzw. 23 ohne Rillenrohr

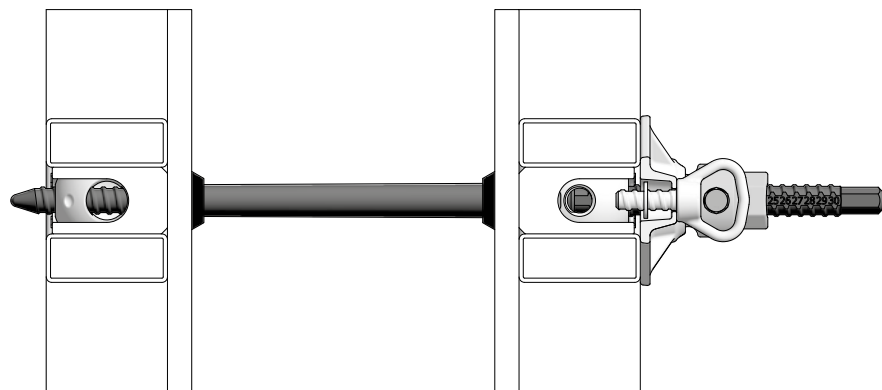


Abb. 16.2

Zweiseitige Ankerung DW 20 und Rillenrohr

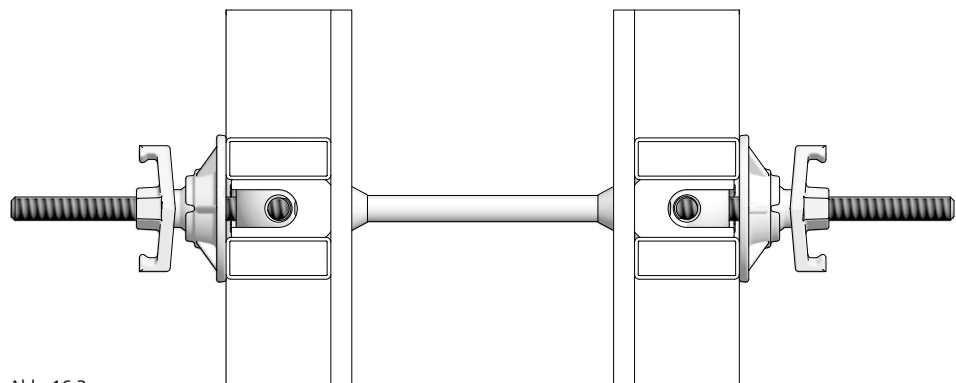


Abb. 16.3

Bezeichnung	Artikel-Nr.
XT-Anker DW 20/75.....	23-154-35
XT-Anker DW 20/120.....	23-154-40
Rillenrohr D23/200	29-902-31
Rillenrohr D23/18	29-902-03
Rillenrohr D23/23	29-902-04
Rillenrohr D23/28	29-902-05
Rillenrohr D23/33	29-902-06
XT-Konusanker 20/15-25	23-154-10
XT-Konusanker 20/20-30	23-154-15
XT-Konusanker 20/35-45	23-154-20
XT-Konusanker 23/15-25	23-154-60
XT-Konusanker 23/20-30	23-154-65
XT-Konusanker 23/35-45	23-154-70
XT-Konusanker 23/45-55	23-154-75
XT-Konusanker 23/60-70	23-154-80
XT-Dichtungskonus 5 AL20.....	29-902-34
XT-Dichtungskonus 10 AL20..	29-902-35
XT-Konus DW 20	29-902-37
Ankerstab DW 20/120	29-900-97
Gelenkflanschnutter 20/140..	29-900-05
Kappe D35/38	29-902-71

Die Kombi-Ankerstelle

Die Kombi-Ankerstelle (Abb. 17.1) ist eine drehbare Aufnahme für XT-Anker DW, XT-Konusankerstäbe und Ankerstäbe DW.

Sie ist zwischen im Mittelträger des Elementes versenkt und dort fest integriert (Abb. 17.1).

Je nach Wahl der Ankervariante (Tab. 17.6 und Seite XT-16) kann der sphärische Korpus der Kombi-Ankerstelle durch Drehen um 90° auf eine konische Ankerhülse (Abb. 17.4) oder auf ein DW 20 Gewinde (Abb. 17.5) eingestellt werden.

Die Einstellung auf das DW-Gewinde (Abb. 17.5 und Tab. 17.6) ersetzt auf der Stellschalungsseite die Gelenkflanschmutter und ermöglicht eine einseitige Ankerung.

Die Ankerhülse (Abb. 17.4 und Tab. 17.6) wird auf der Stellschalungsseite bei zweiseitigen Ankern voreingestellt.

Die Einstellung der Kombi-Ankerstelle erfolgt mit dem XT-Hebel (Abb. 17.2 und 17.3).

Achtung

Es sind stets alle Kombi-Ankerstellen des Elementes mit Ankern zu belegen, soweit möglich. In einigen Fällen können Ankerstäbe ersetzt werden, siehe Seite XT-71 und -72.

Der Karabiner am XT-Hebel dient der Verwahrung und ist nicht zum Klettern geeignet.

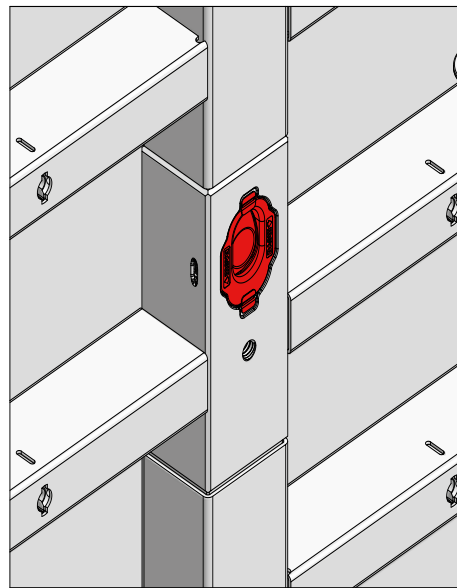


Abb. 17.1

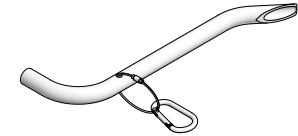


Abb. 17.2

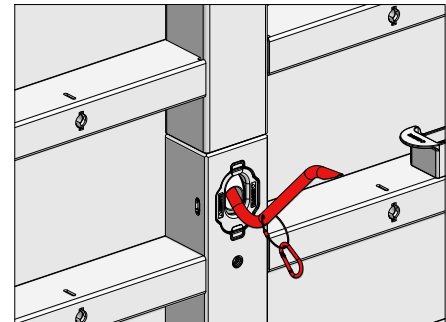


Abb. 17.3

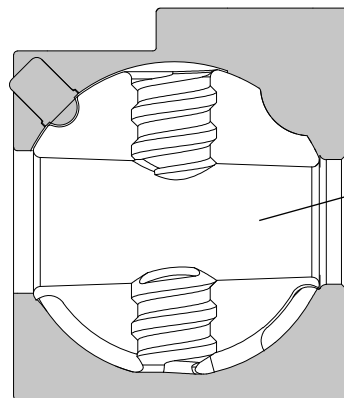


Abb. 17.4

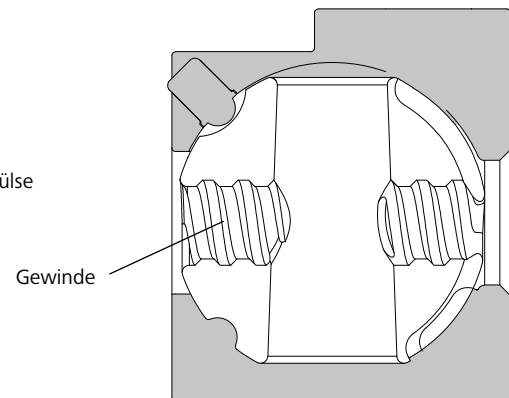


Abb. 17.5

Ankervariante	Stellschalung	SchlieÙschalung
Einseitig mit XT-Anker DW 20 und Rillenrohr	Gewinde	Ankerhülse
Einseitig mit XT-Konusanker 20 bzw. 23 ohne Rillenrohr	Gewinde	Ankerhülse
Zweiseitig mit Ankerstab DW und Rillenrohr	Ankerhülse	Ankerhülse

Tab. 17.6

Bezeichnung	Artikel-Nr.
XT-Kombi-Hebel.....	23-154-90

Abdichtung der Kombi-Ankerstelle

Zum Abdichten der Kombi-Ankerstelle auf der Schalhautseite stehen unterschiedliche Konen zur Verfügung.

Bei einseitiger Ankerung wird der XT-Dichtungskonus 5 AL20 (Abb. 18.1) verwendet.

Alle XT-Elemente werden mit vormontiertem XT-Dichtungskonus 5 AL20 ausgeliefert.

Ist eine deutlich sichtbare Schattenfuge gewünscht, wird bei einseitiger Ankerung der XT-Dichtungskonus 10 AL20 (Abb. 18.2) verwendet.

Wird zweiseitig mit Ankerstab DW und Rillenrohr geankert, ist der Druckkonus D32 (Abb. 18.3) zu verwenden.

Für Stell- und Schließschalungsseite wird der selbe Konus verwendet.

Zum Schließen nicht benutzter Kombi-Ankerstellen, z.B. im Eckbereich, können die Kappe D 35/38 oder alternativ der XT-Dichtungskonus mit aufgedrückter Kappe D20 verwendet werden (Abb. 18.5).

Das Entfernen des XT-Dichtungskonus vom XT-Schalungselement kann leicht und materialschonend mit dem XT-Hebel erfolgen.

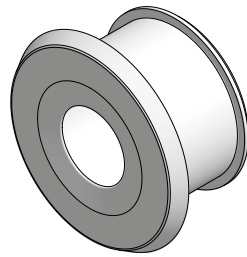


Abb. 18.1

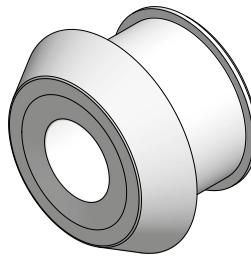


Abb. 18.2

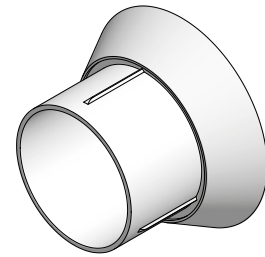


Abb. 18.3

Ankervariante	XT-Dichtungskonus 5 AL20	XT-Dichtungskonus 10 AL20	Druckkonus D32
Einseitig mit XT-Anker DW 20 und Rillenrohr	ja	ja	nein
Einseitig mit XT-Konusanker 20 bzw. 23 ohne Rillenrohr	ja	ja	nein
Zweiseitig mit Ankerstab DW und Rillenrohr	nein	nein	ja

Tab. 18.4

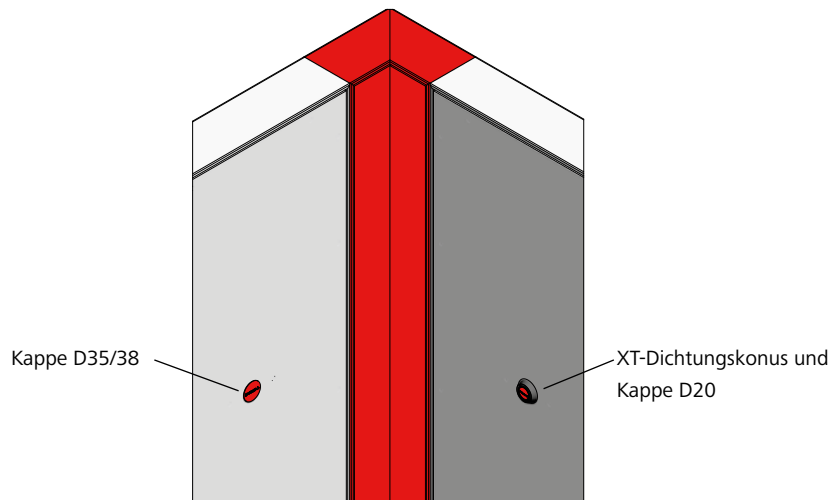


Abb. 18.5

Bezeichnung	Artikel-Nr.
XT-Dichtungskonus 5 AL20	29-902-34
XT-Dichtungskonus 10 AL20..	29-902-35
Druckkonus D32/10	29-902-55
Kappe D35/38	29-902-71
Kappe D20, rot	29-902-63

Wandschalung

Ankerung – Einseitig mit XT-Anker DW 20 und Rillenrohr

Der XT-Anker DW 20 ist in verschiedenen Längen für unterschiedliche Wandstärken vorhanden.

XT-Anker:

- DW 20/75 für Wandstärken bis 40 cm
- DW 20/120 für Wandstärken bis 85 cm

Die Wandstärke wird durch die Länge des Rillenrohres bestimmt. Das Rillenrohr muss 20 mm kürzer als die gewünschte Wandstärke sein (Abb. 19.2).

Für die Wandstärken 20, 25, 30 und 35 cm sind Rillenrohrzuschnitte D23 in den entsprechenden Längen erhältlich (Tab. 19.3).

Es kann ausschließlich das Rillenrohr D23/200 verwendet werden.

Zur einseitigen Ankerung der Mammut XT mit XT-Anker DW 20 (Abb. 19.1) und Rillenrohr werden die Kombi-Ankerstellen der Stellschalungselemente auf die Position Gewinde eingestellt (Abb. 19.2 und Tab. 17.6).

Alle Ankerstellen werden mit dem XT-Dichtungskonus abgedichtet (Abb. 19.2 und Seite XT-18).

Zur korrekten Positionierung des Rillenrohres wird auf der Stellschalungsseite der XT-Konus DW 20 auf den XT-Dichtungskonus aufgedrückt.

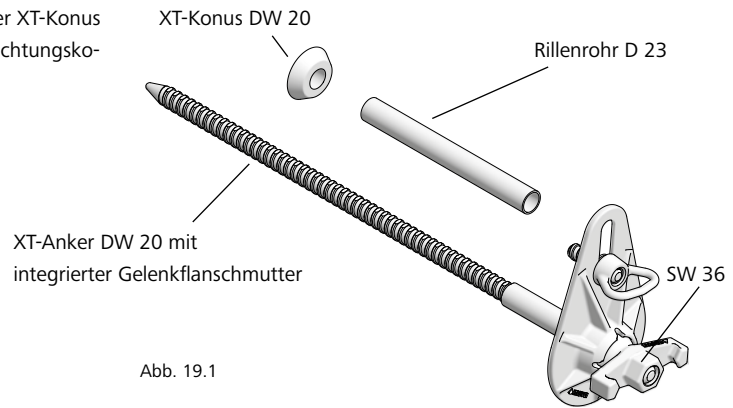


Abb. 19.1

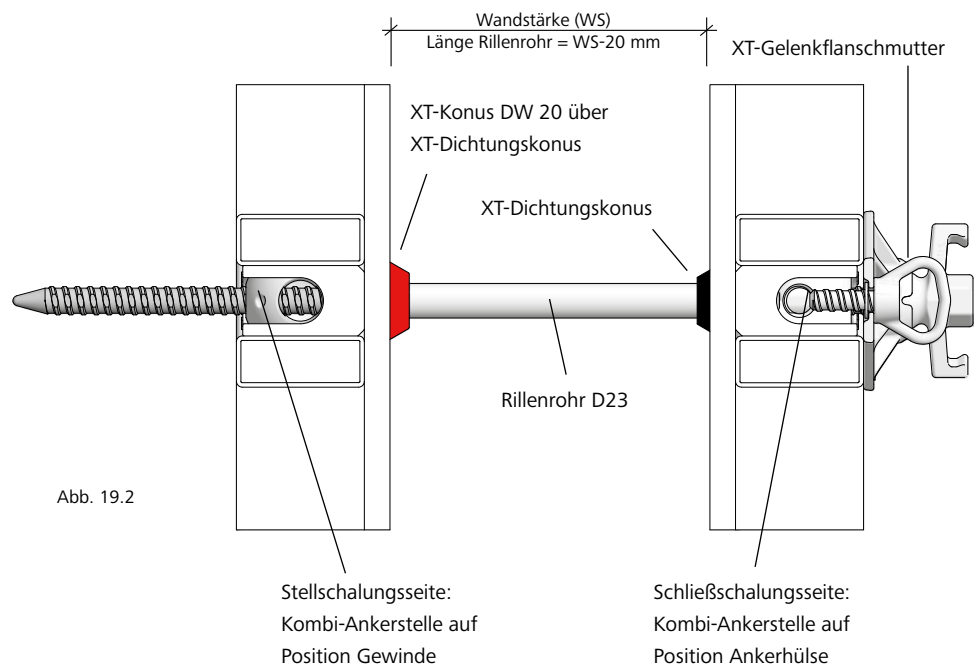


Abb. 19.2

Rillenrohrzuschnitt	Wandstärke (cm)
D23/18	20
D23/23	25
D23/28	30
D23/33	35

Tab. 19.3

Bezeichnung	Artikel-Nr.
XT-Anker DW 20/75.....	23-154-35
XT-Anker DW 20/120.....	23-154-40
Rillenrohr D23/200	29-902-31
Rillenrohr D23/18	29-902-03
Rillenrohr D23/23	29-902-04
Rillenrohr D23/28	29-902-05
Rillenrohr D23/33	29-902-06
XT-Dichtungskonus 5 AL20.....	29-902-34
XT-Dichtungskonus 10 AL20..	29-902-35
XT-Konus DW 20	29-902-37

Ankerung – Einseitig mit XT-Anker DW 20 und Rillenrohr

Montage

Vor dem Betonieren:

1. XT-Konus DW 20 auf den XT-Dichtungskonus am Stellschalungselement aufdrücken (Abb. 20.1, Schritt 1. bis 3.).
2. Stellschalungselement stellen (Abb. 20.1 und XT-4 und -5), Bewehrungsarbeiten durchführen (Abb. 20.2).
3. Schließschalungselement stellen (Abb. 20.3).
4. XT-Anker DW 20 mit Rillenrohr D23 ausstatten. Die Länge des Rillenrohres ist abhängig von der Wandstärke (siehe Seite XT-19).
5. XT-Anker DW 20 durch die Kombi-Ankerstelle von der Schließschalungsseite aus mit der Flanschnutter-Ratsche (SW 36) in die Kombi-Ankerstelle des Stellschalungselementes eindrehen (Abb. 20.4). Eine Gelenkflanschnutter auf der Stellschalungsseite wird nicht benötigt.
6. Mit der an der XT-Gelenkflanschnutter integrierten Fixierschraube wird der XT-Anker DW 20 an der Funktionsmutter handfest mit dem Schalelement verbunden.

Demontage

- Nach dem Betonieren:
7. Zum Ausschalen Fixierschraube am XT-Anker DW 20 lösen und Anker mit der Flanschnutter-Ratsche (SW 36) aus der Kombi-Ankerstelle des Stellschalungselementes ausdrehen.

Hinweise

- Das korrekte Einrichten der Schalung auf die gewünschte Wandstärke wird erleichtert, in dem ein Anschlag oder eine Markierung am Boden verwendet wird, gegen welche die Innenschalung angefahren wird.
- Das Ein- und Ausdrehen des XT-Anker DW erfolgt mit der Flanschnutter-Ratsche. Die Schlüsselweite beträgt 36.
- Beim Ausschalen ist darauf zu achten, dass das XT-Element vor dem Hochheben mit dem Kran vollständig vom Beton gelöst sein muss.

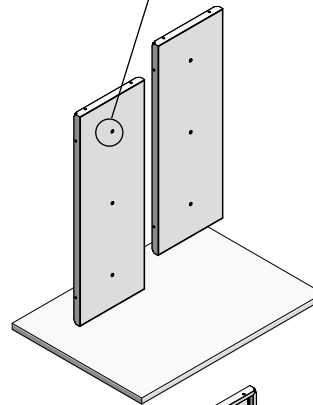
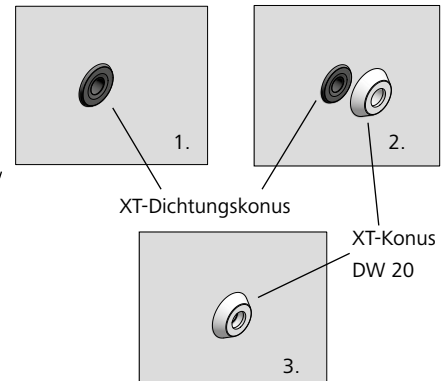


Abb. 20.1

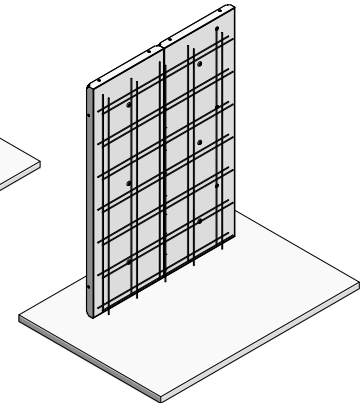


Abb. 20.2

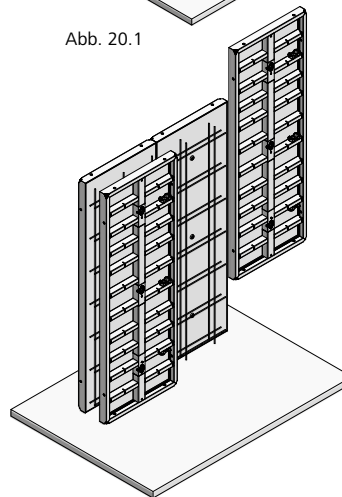


Abb. 20.3

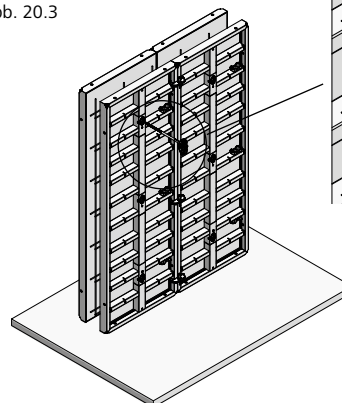
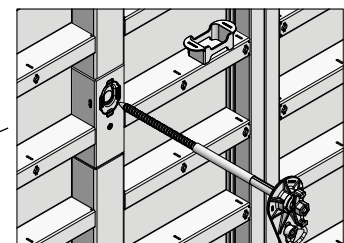


Abb. 20.4



Bezeichnung	Artikel-Nr.
XT-Anker DW 20/75.....	23-154-35
XT-Anker DW 20/120.....	23-154-40
Rillenrohr D23/200.....	29-902-31
Rillenrohr D23/18.....	29-902-03
Rillenrohr D23/23.....	29-902-04
Rillenrohr D23/28.....	29-902-05
Rillenrohr D23/33.....	29-902-06
XT-Dichtungskonus 5 AL20.....	29-902-34
XT-Dichtungskonus 10 AL20.....	29-902-35
XT-Konus DW 20.....	29-902-37
Flanschnutter-Ratsche SW 36	29-800-15

Ankerung – Einseitig mit XT-Konusanker 20

Der XT-Konusanker 20 ist in verschiedenen Längen für unterschiedliche Wandstärken vorhanden.

XT-Konusanker 20:

- 15-25 cm
- 20-30 cm
- 35-45 cm

Er kann mit den Einstellringen für WS (Wandstärke) im 1-cm-Raster angepasst werden. Die gewünschte Wandstärke ist an den Einstellringen für WS abzulesen (siehe Seite XT-22).

Zur einseitigen Ankerung der Mammut XT mit XT-Konusanker 20 werden die Kombi-Ankerstellen der Stellschalungselemente auf die Position Gewinde, alle anderen Elemente werden auf die Position Ankerhülse eingestellt (Abb 21.2 und Seite XT-17).

Das Ein- und Ausdrehen des XT-Konusankers 20 erfolgt mit der XT-Konusanker-Ratsche. Die Schlüsselweite beträgt 17.

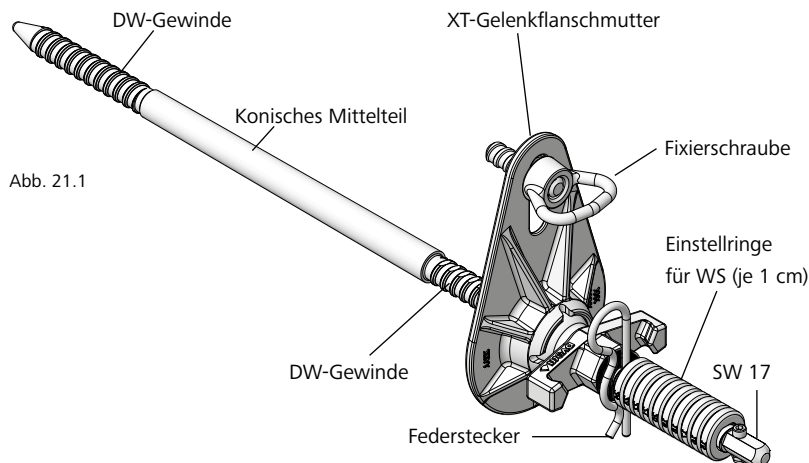


Abb. 21.1

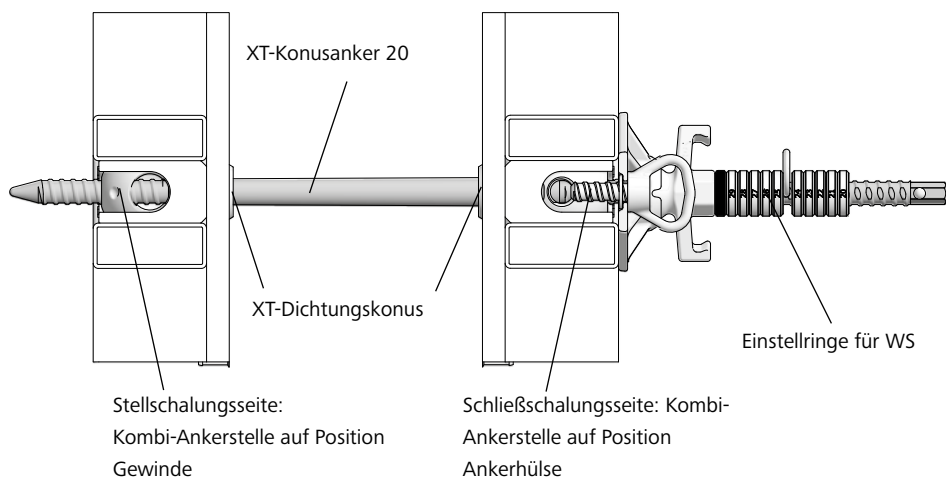


Abb. 21.2

Bezeichnung	Artikel-Nr.
XT-Dichtungskonus 5 AL20.....	29-902-34
XT-Dichtungskonus 10 AL20..	29-902-35
XT-Konusanker 20/15-25	23-154-10
XT-Konusanker 20/20-30	23-154-15
XT-Konusanker 20/35-45	23-154-20
XT-Konusanker-Ratsche Set.....	29-800-25

Ankerung – Einseitig mit XT-Konusanker 20

Zur Einstellung der Wandstärke (WS) wird der Federstecker am XT-Konusanker 20 gezogen und entsprechend viele Einstellringe für WS vor der Bohrung für den Federstecker platziert (Tab. 22.3). Jeder Einstellring misst 1 cm. Auf dem Einstellring direkt vor dem Federstecker ist die gewünschte Wandstärke abzulesen.

Beispiele:

→ Gewünschte

Wandstärke 35 cm:

XT-Konusanker 20/35-45, alle Einstellringe für WS vor Federstecker.

(Abb. 22.1 und Tab. 22.3)

→ Gewünschte

Wandstärke 25 cm:

XT-Konusanker 20/20-30, Einstellringe Nr. 25 vor Federstecker (Abb. 22.2 und Tab. 22.3)

Hinweis

Der XT-Konusankerstab ist vor und nach jedem Einsatz mit Divinol Schalwachs zu behandeln.

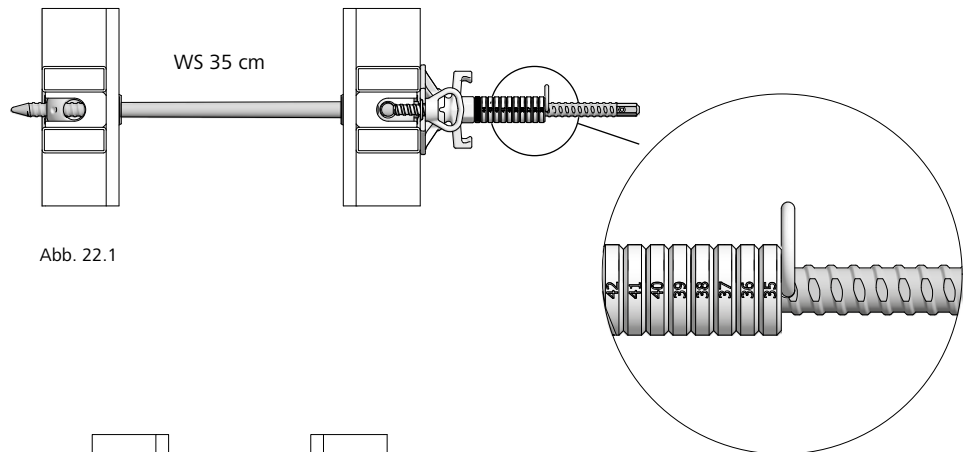


Abb. 22.1

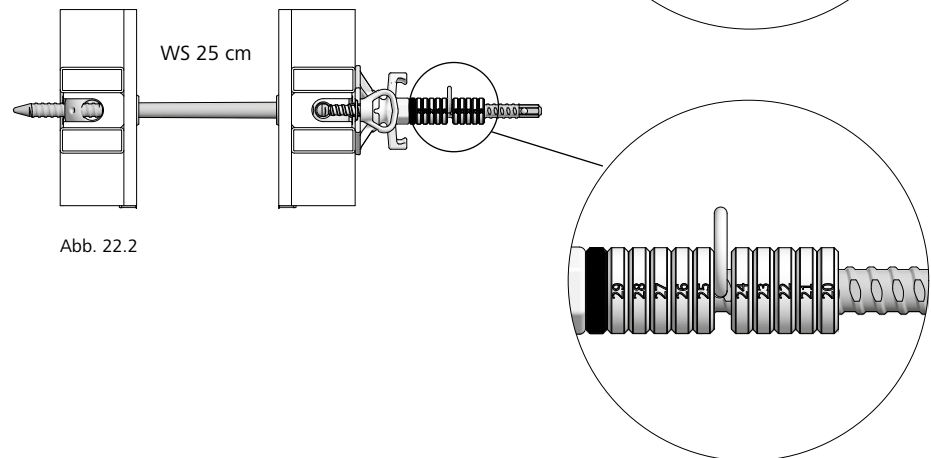


Abb. 22.2

Wandstärke (WS) in cm	XT-Konusanker 20	Einstellringe vor Bohrung
15	15-25	11
20	(15-25) 20-30	(6) 11
24	(15-25) 20-30	(2) 7
25	(15-25) 20-30	(1) 6
30	20-30	1
35	35-45	11
40	35-45	6
45	35-45	1

Tab. 22.3

Bezeichnung	Artikel-Nr.
XT-Konusanker 20/15-25	23-154-10
XT-Konusanker 20/20-30	23-154-15
XT-Konusanker 20/35-45	23-154-20
Divinol Schalwachs pastös	29-203-30

Ankerung – Einseitig mit XT-Konusanker 23

Der XT-Konusanker 23 (Abb. 23.1) ist in verschiedenen Längen für unterschiedliche Wandstärken vorhanden.

XT-Konusanker 23:

- 15-25 cm
- 20-30 cm
- 35-45 cm
- 45-55 cm
- 60-70 cm

Er kann mit den zwei Einstellschrauben für WS an der XT-Gelenkflanschnutter im 0,5-cm-Raster angepasst werden.

Zur einseitigen Ankerung der Mammut XT mit XT-Konusanker 23 werden die Kombi-Ankerstellen der Stellschalungselemente auf die Position Gewinde, alle anderen Elemente werden auf die Position Ankerhülse eingestellt (siehe Seite XT-17).

Das Ein- und Ausdrehen des XT-Konusankers 23, sowie das Lösen und Feststellen der Einstellschraube für WS erfolgt mit der XT-Konusanker-Ratsche. Die Schlüsselweite beträgt 19.

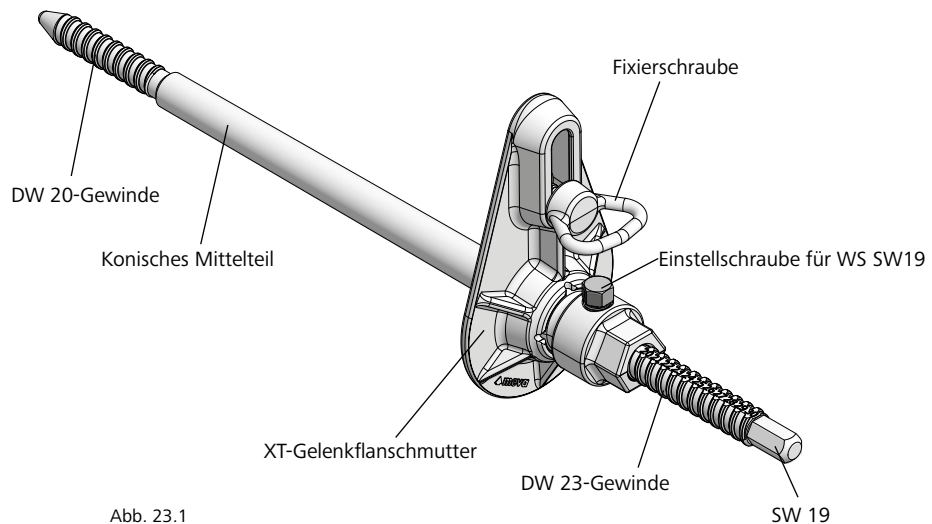


Abb. 23.1

Bezeichnung	Artikel-Nr.
XT-Dichtungskonus 5 AL20	29-902-34
XT-Dichtungskonus 10 AL20...	29-902-35
XT-Konusanker 23/15-25	23-154-60
XT-Konusanker 23/20-30	23-154-65
XT-Konusanker 23/35-45	23-154-70
XT-Konusanker 23/45-55	23-154-75
XT-Konusanker 23/60-70	23-154-80
XT-Konusanker-Ratsche Set.....	29-800-25

Wandschalung

Ankerung – Einseitig mit XT-Konusanker 23

Der XT-Konusanker 23 (Abb. 24.1) hat eine Einstellschraube für Wandstärken im 0,5-cm-Raster:

Vor Einstellen der Wandstärke ist die Einstellschraube (SW 19) zu lösen.

Zur Einstellung von Wandstärken in ganzen cm ist die XT-Gelenkflanschnutter soweit aufzudrehen, dass am Stabende die gewünschte Wandstärke ablesbar ist (Abb. 24.2). Dann Schraube mit Ratsche oder Schlüssel fest anziehen.

Bei halben cm muss die WS-Skala zur Hälfte ablesbar sein (Abb. 24.3). Die Einstellschraube befindet sich dann auf der Rückseite des Stabes. Dann Schraube mit Ratsche oder Schlüssel fest anziehen.

Der XT-Konusankerstab ist vor und nach jedem Einsatz mit Divinol Schalwachs zu behandeln.

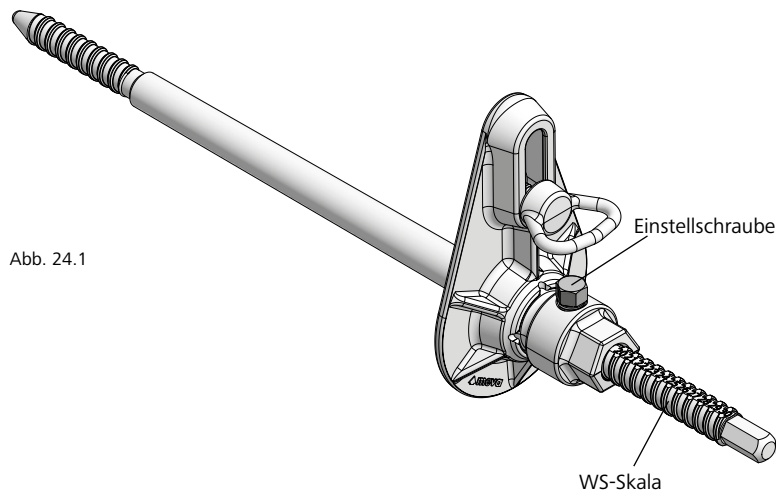


Abb. 24.1

Einstellschraube für WS SW 19

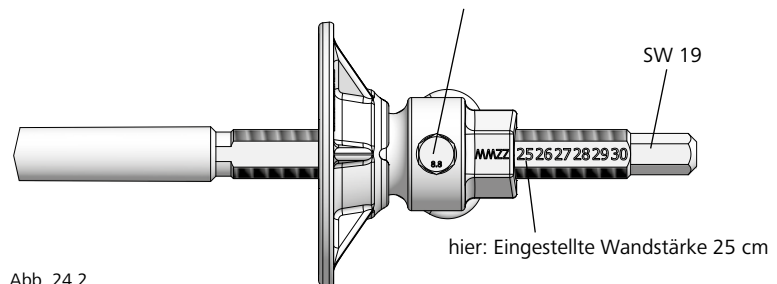


Abb. 24.2

SW 19

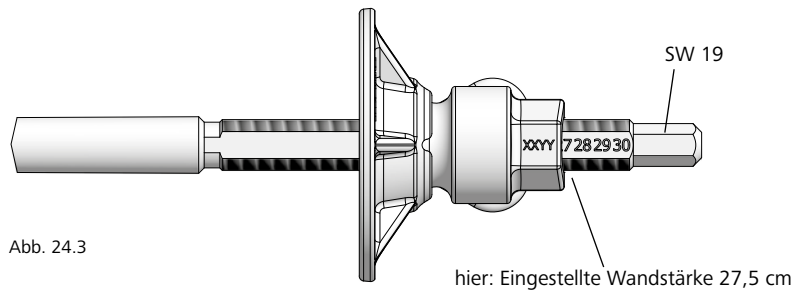


Abb. 24.3

Bezeichnung	Artikel-Nr.
XT-Konusanker 23/15-25	23-154-60
XT-Konusanker 23/20-30	23-154-65
XT-Konusanker 23/35-45	23-154-70
XT-Konusanker 23/45-55	23-154-75
XT-Konusanker 23/60-70	23-154-80
Divinol Schalwachs pastös	29-203-30

Ankerung – Einseitig mit XT-Konusanker 20 bzw. 23

Montage

Vor dem Betonieren:

1. Stellschalungselement stellen (Abb. 25.1 und XT-4 und -5), Bewehrungsarbeiten durchführen (Abb. 25.2).
2. Schließschalungselement stellen (Abb. 25.3).
3. XT-Konusanker 20 bzw. 23 für die gewünschte Wandstärke vorbereiten (siehe Seiten XT-22 und -24) und wachsen.
4. XT-Konusanker durch die Kombi-Ankerstelle von der Schließschalungsseite aus schieben und in die Kombi-Ankerstelle des Stellschalungselementes mit der XT-Konusanker-Ratsche (SW 17 bzw. SW 19) eindrehen (Abb. 25.4). Eine Gelenkflanschnutter auf der Stellschalungsseite und ein Rillrohr werden nicht benötigt.
5. Mit der an der XT-Gelenkflanschnutter integrierten Fixierschraube wird der XT-Konusanker an der Funktionsmutter handfest mit dem Schalelement verbunden.

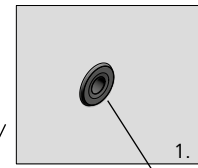
Demontage

Nach dem Betonieren:

6. Zum Ausschalen Fixierschraube am XT-Konusanker lösen und Anker mit der XT-Konusanker-Ratsche (SW 17 bzw. SW 19) aus der Kombi-Ankerstelle des Stellschalungselementes ausdrehen.

Hinweis

- Das korrekte Einrichten der Schalung auf die gewünschte Wandstärke wird erleichtert, in dem ein Anschlag oder eine Markierung am Boden verwendet wird, gegen welche die Innenschalung angefahren wird.
- Das Ein- und Ausdrehen des XT-Konusankers erfolgt mit der XT-Konusanker-Ratsche. Die Schlüsselweite beträgt 17 (XT-Konusanker 20) bzw. 19 (XT-Konusanker 23). Beim Eindrehen soll ein Anzugsdrehmoment von 200 Nm nicht überschritten werden.
- Wir empfehlen, die Gelenkflanschnutter des XT-Konusankers ca. 24 Stunden nach der Betonage zu lösen und den Ankerstab um ca. eine halbe Umdrehung herauszudrehen.
- Beim Ausschalen ist darauf zu achten, dass das XT-Element vor dem Hochheben mit dem Kran vollständig vom Beton gelöst sein muss.



XT-Dichtungskonus

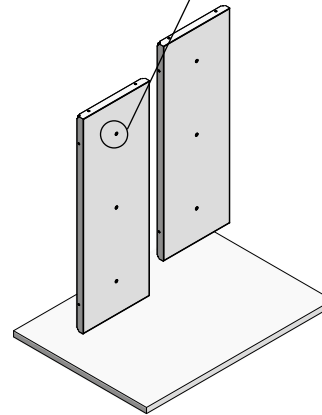


Abb. 25.1

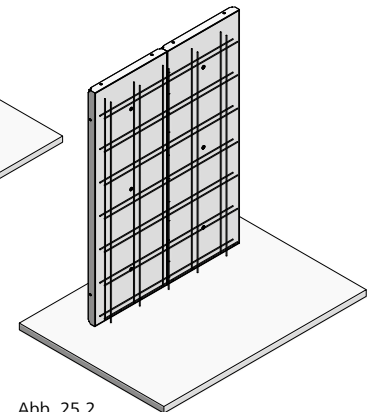


Abb. 25.2

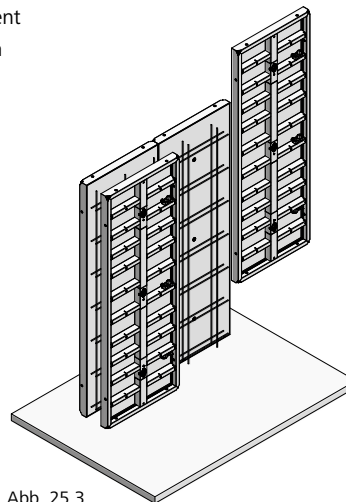


Abb. 25.3

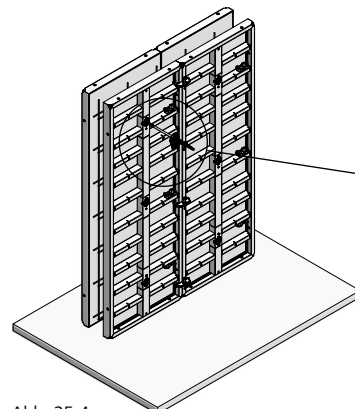
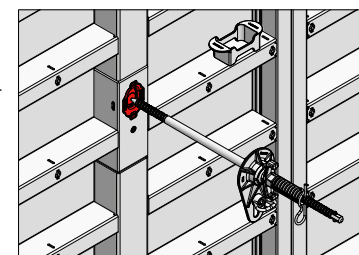


Abb. 25.4



Bezeichnung	Artikel-Nr.
XT-Dichtungskonus 5 AL20.....	29-902-34
XT-Dichtungskonus 10 AL20.....	29-902-35
XT-Konusanker 20/15-25.....	23-154-10
XT-Konusanker 20/20-30.....	23-154-15
XT-Konusanker 20/35-45.....	23-154-20
XT-Konusanker 23/15-25.....	23-154-60
XT-Konusanker 23/20-30.....	23-154-65
XT-Konusanker 23/35-45.....	23-154-70
XT-Konusanker 23/45-55.....	23-154-75
XT-Konusanker 23/60-70.....	23-154-80
XT-Konusanker-Ratsche Set.....	29-800-25
Divinol Schalwachs pastös.....	29-203-30

Ankerung – Zweiseitig mit Ankerstab DW und Rillenrohr

Zur zweiseitigen Ankerung der Mammut XT mit Ankerstab DW und Rillenrohr werden alle Kombi-Ankerstellen des Schalungselementes auf die Position Ankerhülse eingestellt (Abb 26.1).

Die Mammut XT ist auf die Verwendung des Ankerstabes DW 20 ausgelegt.

Hinweis

An der Kombi-Ankerstelle können auch der XT-Anker DW 20 oder der XT-Konusanker 20 bzw. 23 zur zweiseitigen Ankerung mit Rillenrohr verwendet werden.

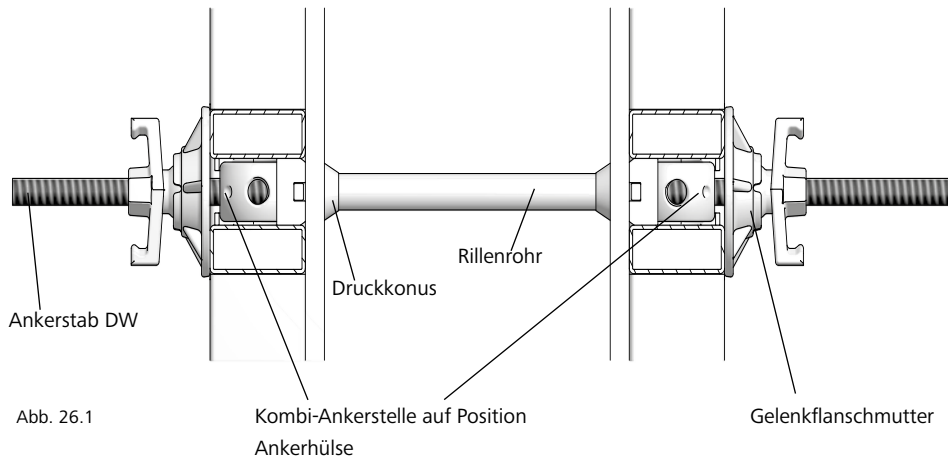


Abb. 26.1

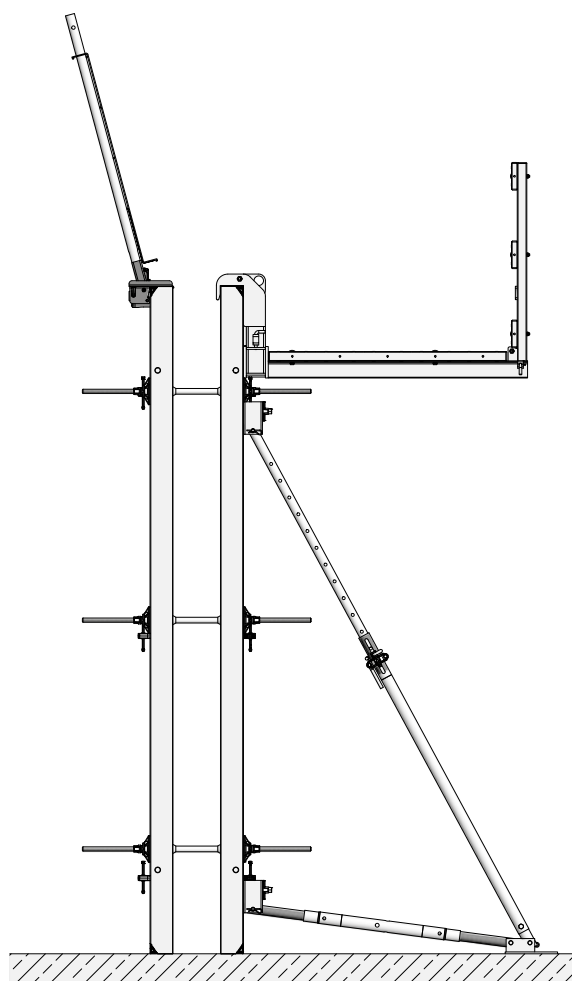


Abb. 26.2

Bezeichnung	Artikel-Nr.
Ankerstab DW 20/120	29-900-97
Gelenkflanschmutter 20/140..	29-900-05
Rillenrohr D32/200	29-902-28
Druckkonus D32/10.....	29-902-55

Betonierregeln und -geschwindigkeit

Die max. zul. Frischbetondruckaufnahme für Mammut XT beträgt **100 kN/m²** (bei Verwendung von Ankerstäben mit einer zulässigen Gebrauchslast von 160 kN).

Betonierregeln

→ Für die Betoniergeschwindigkeit ist bei einer Wandhöhe ab 4,00 m die Tabelle 27.1 zu beachten.

→ Der Beton wird nach den Regeln der Technik in Lagen von 0,50 m bis 1,00 m eingebracht (DIN 4235).

→ Der Beton darf nicht über eine Höhe ab 1,50 m im freien Fall eingebracht werden.

→ Der Beton wird lagenweise verdichtet. Der Rüttler darf maximal 50 cm in die darunterliegende Schicht eintauchen.

→ Ein abschließendes Rütteln über die gesamte Betonierhöhe ist nicht erlaubt. Das bringt auch keine Vorteile, da sich bereits verdichteter Beton nicht weiter verdichten lässt und nur zu Wasserblasen (Lunkeranhäufungen) an der Betonoberfläche führen kann.

Betoniergeschwindigkeit

Die genaue Bestimmung der maximal zulässigen Betoniergeschwindigkeit erfolgt unter Beachtung der Tab. 27.1 und 27.2 oder mit Hilfe eines Berechnungsprogramms entsprechend der DIN 18218:2010-01.

Diese und andere digitale Arbeitshilfen sind verfügbar im Downloadbereich unter www.meva.net und in der App MEVA me, verfügbar für iOS und Android.

Zur Anwendung der Tab. 27.1 muss das Erstarrungsende t_E bekannt sein, zu ermitteln mit dem Betonmessgerät SolidCheck bzw. unter Anwendung des Knetbeutelverfahren nach DIN 18218:2010-01 oder zu Erfragen beim Betonlieferanten.

Maximale Betoniergeschwindigkeit v_b (in Abhängigkeit von Konsistenz und Erstarrungsende t_E)* in m/h					
Mammut XT (DW 20/ XT-Anker DW 20/ XT-Konusanker 20 und 23)		$t_E = 5$ h	$t_E = 7$ h	$t_E = 10$ h	$t_E = 15$ h
Konsistenzbereich	F3	5,64	4,72	3,72	2,63
	F4	4,71	3,46	2,36	1,38
	F5	2,40	1,71	1,20	0,80
	F6	1,89	1,35	0,95	0,63
	SVB	2,18	1,56	1,09	0,73

Tab 27.1

* Nach der DIN 18218:2010-01 „Frischbetondruck auf lotrechte Schalungen“

t_E = Erstarrungsende des Betons

v_b = Maximale Betoniergeschwindigkeit

Kennwerte des XT-Konusanker 20 und 23

XT-Konusanker	20	23
d ₁ Gewinde Ankerspitze[mm]	19,6	19,8
d ₂ Gewinde Ankerspitze[mm]	22,0	22,4
d ₁ Gewinde Ankerende[mm]	19,6	23,4
d ₂ Gewinde Ankerende[mm]	22,0	26,0
d ₁ Konus	22,5	26,0
d ₂ Konus	25,5	29,0
Nennquerschnitt [mm ²]	301,7	307,9
Zulässige Gebrauchslast nach DIN 18216 [kN]	160	160
Dehnung der Ankerstäbe bei Ausnutzung der zulässigen Gebrauchslast [mm/m]	3	3

Tab 27.2

Kennwerte der Ankerstäbe DW 15 und DW 20

Ankerstab DW	15	20
d ₁ [mm]	15	20
d ₂ [mm]	17	22,4
Nennquerschnitt [mm ²]	177	314
Zulässige Gebrauchslast nach DIN 18216 [kN]	90	160
Dehnung der Ankerstäbe bei Ausnutzung der zulässigen Gebrauchslast [mm/m]	2,5	2,35

Tab 27.3

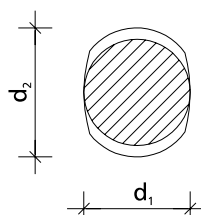


Abb 27.4 Durchmesser Gewinde

Wandschalung

Ebenheit

Die zulässigen Verformungen eines Bauteils sind in der DIN 18202 Ebenheitstoleranzen Tabelle 3, Zeilen 5 bis 7 definiert (Tab. 28.1). Hier sind die maximal zulässigen Stichmaße als Grenzwerte in Abhängigkeit von den Messpunktabständen festgelegt. Der zulässige Frischbetondruck unter Einhaltung der Ebenheitstoleranzen nach DIN 18202, Tabelle 3, Zeile 7 ist 100 kN/m² bei Volllast.

DIN 18202, Tabelle 3

Spalte	1	2	3	4	5	6
		Stichmaße als Grenzwerte in mm bei Messpunktabständen in m bis				
Zeile	Bezug	0,1	1*	4*	10*	15*
5	Nichtflächenfertige Wände und Unterseiten von Rohdecken	5	10	15	25	30
6	Flächenfertige Wände und Unterseiten von Decken, z.B. geputzte Wände, Wandbekleidungen, untergehängte Decken	3	5	10	20	25
7	Wie Zeile 6, jedoch mit erhöhten Anforderungen	2	3	8	15	20

Tab. 28.1

* Zwischenwerte der Abb. 28.2 entnehmen und auf ganze mm runden

Die Richtlatte wird auf den Hochpunkten der Fläche aufgelegt und das Stichmaß an der dazwischenliegenden tiefsten Stelle ermittelt.

Der zugehörige Messabstand ist hierbei die Entfernung der Auflagepunkte der Richtlatte.

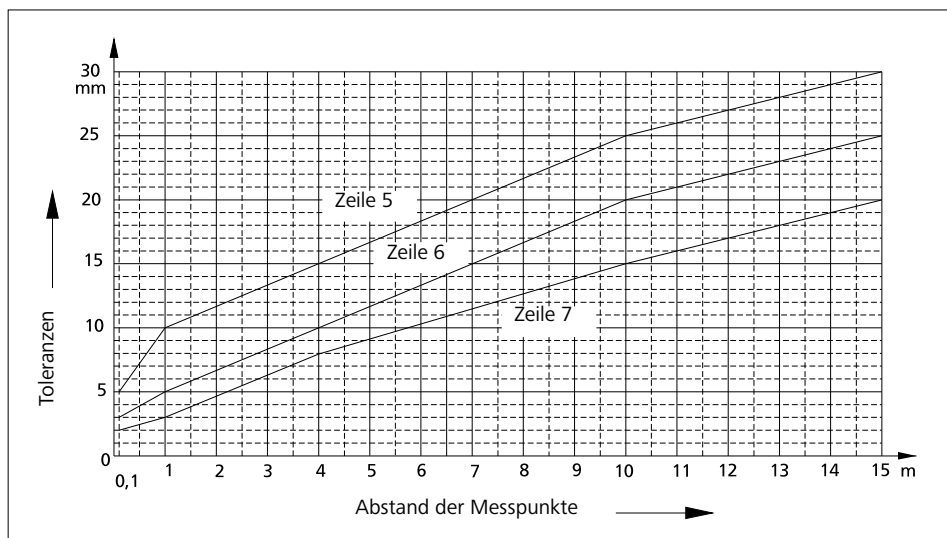
Ebenheitstoleranzen von Wandflächen und Unterseiten von Decken
 (Angaben der Zeilen nach DIN 18202, Tabelle 3)


Abb. 28.2

Wandschalung

Befestigung von Zubehör

Alle Elemente verfügen über Funktionsstreben mit eingeschweißten DW-Gewindemuttern (Abb. 29.1, 29.5 und 29.6).

Laufkonsolen haben einen integrierten selbstsichernden Stecker (Abb. 29.2). Sie werden an der Funktionsstrebe eingehängt und können mit einer Flanschschraube 18 befestigt werden.

Zum lotrechten Aufstellen der Schalung benutzt man Richtstützen, die man mit einer Flanschschraube 18 über das Anschlussgelenk am Element befestigt (Abb. 29.4).

Zur Elementaussteifung beim großflächigen Kranversatz, zur Überbrückung von Störstellen und zur Längenaussteifung im Ausgleichsbereich können Richtschienen mit Flanschschrauben an der Funktionsstrebe befestigt werden.

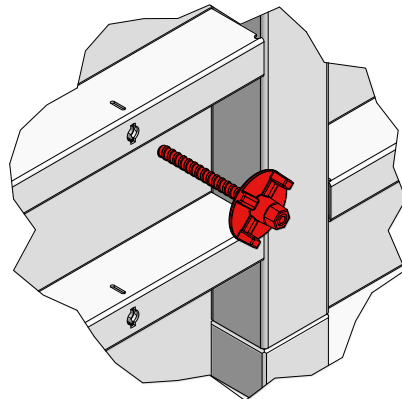


Abb. 29.1

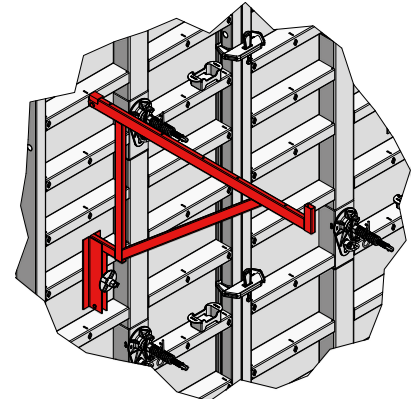


Abb. 29.2

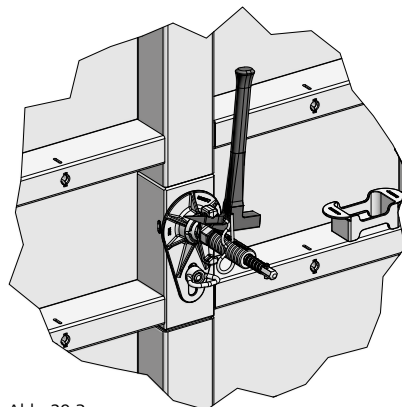


Abb. 29.3

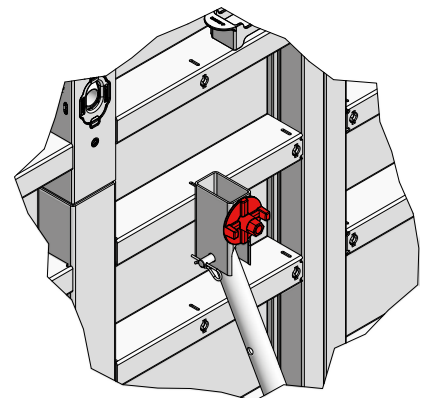


Abb. 29.4

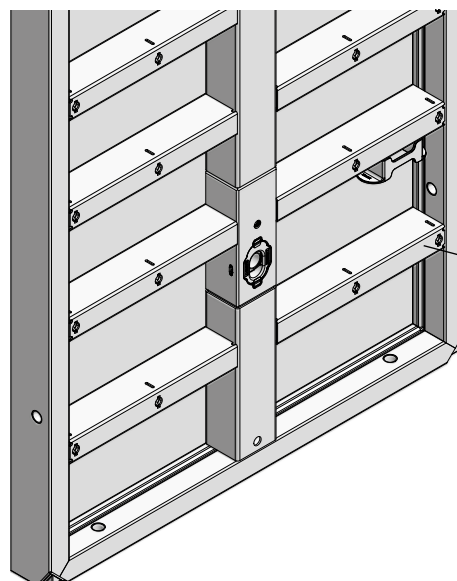


Abb. 29.5

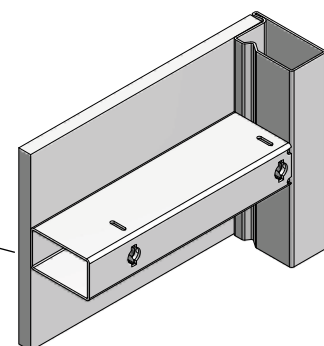


Abb. 29.6

Wandschalung

Abstützung

Die Befestigung einer Richtstütze oder der Richtkonsole 250 mit Anschlussgelenk erfolgt mit der Flanschschraube 18 an den Funktionsstreben des Elementes (Seiten XT-29 und -31).

Die Richtkonsole 250 besteht aus der Richtstütze R 250, der Richtstrebe SRL 120, zwei Anschlussgelenken und der Doppelgelenkfußplatte.

Werden die Richtstützen bzw. Richtkonsolen nur zum Ausrichten der Schalung benötigt, empfehlen wir eine Einflussbreite von max. 4,00 m. Wenn die Schalung gegen Wind gesichert werden muss, ist die Tab. 30.1 zu beachten. Für weitere Anwendungsfälle wenden Sie sich bitte an unsere Anwendungstechnik.

- Annahmen zu Tab. 30.1
- Windlasten nach DIN EN 1991-1-4
 - Windzone 2, Binnenland (Mischprofil der Geländekategorien II und III)
 - Staudruck $q_p = 0,65 \text{ kN/m}^2$ (Tab. 30.2)
 - Angesetzter Druckbeiwert $c_p = 1,8$
 - Standzeitfaktor $\psi = 0,7$
 - Winddruck $w = q_p \cdot c_p \cdot \psi$
 - Schalung auf OK Gelände stehend
 - Werte sind charakteristische Werte

Abstützung	Schalungshöhe h (m)							
	2,50	3,00	3,25	3,50	3,75	4,00	4,25	4,50
Richtstütze	R250+ SRL120	R250+ SRL120	R250+ SRL120	R460+ SRL170	R460+ SRL170	R460+ SRL170	R460+ SRL170	R460+ SRL170
Zulässige Einflussbreite e (m)	5,78	4,72	4,37	4,13	3,79	3,40	3,23	3,04
Vorh. Auslegerlast F_1 (kN)	5,95	5,57	5,64	5,95	5,65	4,93	5,07	5,02
Vorh. Richtstützenlast F_2 (kN)	11,85	12,08	12,06	11,85	12,01	12,44	12,37	12,37
Abhebende Kraft V_{Wind} (kN/m)	1,88	2,32	2,49	2,58	2,84	3,27	3,41	3,62
Vorh. Dübelkräfte $V_{Dübel 1}$ (kN)	14,16	14,25	14,25	14,17	14,21	14,38	14,34	14,35
Vorh. Dübelkräfte $H_{Dübel 1}$ (kN)	11,85	11,61	11,62	11,85	11,64	11,15	11,24	11,22
a (m)*	0,275	0,38	0,375	0,275	0,375	0,658	0,625	0,665
b (m)**	1,31	1,54	1,68	1,89	1,97	1,95	2,12	2,24

Abstützung	Schalungshöhe h (m)							
	4,75	5,00	6,00	6,50	7,00	7,50	8,25	9,00
Richtstütze	R460+ SRL170	R460+ R250	R460+ R250	R630+ R250+ SRL170	R630+ R460+ SRL170	R630+ R460+ SRL170	Triplex+ R460+ SRL170	Triplex+ R460+ R250
Zulässige Einflussbreite e (m)	2,79	2,38	2,03	2,68	2,41	2,50	1,81	2,02
Vorh. Auslegerlast F_1 (kN)	4,49	3,95	4,04	3,30	2,94	3,23	2,66	3,60
Vorh. Richtstützenlast F_2 (kN)	12,75	11,73	11,96	13,48	12,80	11,70	12,85	11,96
Abhebende Kraft V_{Wind} (kN/m)	4,05	4,59	5,42	7,16	7,90	8,51	9,24	10,03
Vorh. Dübelkräfte $V_{Dübel 1}$ (kN)	14,51	14,92	14,74	14,82	15,13	13,65	15,19	14,95
Vorh. Dübelkräfte $H_{Dübel 1}$ (kN)	10,85	9,73	9,97	10,05	9,35	9,08	9,09	9,53
Vorh. Richtstützenlast F_3 (kN)	-	-	-	8,42	8,97	12,60	6,30	10,73
Vorh. Dübelkräfte $V_{Dübel 2}$ (kN)	-	-	-	8,47	11,35	15,98	5,45	9,29
Vorh. Dübelkräfte $H_{Dübel 2}$ (kN)	-	-	-	4,21	4,48	6,28	3,15	5,35
a (m)*	0,923	1,25	1,40	3,28	3,78	4,19	4,20	4,75
b (m)**	2,23	2,19	2,68	1,89	1,69	1,93	2,36	2,48
c (m)***	-	-	-	1,05	1,15	1,69	0,92	1,75
d (m)****	-	-	-	3,17	3,40	3,37	4,19	4,14

Tab. 30.1

- * Oberer Anlenkpunkt a, Abstand gemessen zwischen OK Schalung und Befestigungspunkt des oberen Anschlussgelenkes
- ** Abstand der Fußplatte b, gemessen von Hinterkante Schalung bis Befestigung der Fußplatte
- *** Oberer Anlenkpunkt c, Abstand gemessen zwischen OK Schalung und Befestigungspunkt des oberen Anschlussgelenkes der einzelnen Richtstütze
- **** Abstand der Fußplatte d, gemessen von Hinterkante Schalung bis Befestigung der Fußplatte der einzelnen Richtstütze

Böengeschwindigkeitsdruck für Bauwerke bis 25 m Höhe:

Bezeichnung	Artikel-Nr.
Richtstreben SRL	
SRL 120	29-108-80
SRL 170	29-108-90
Richtstützen R	
R 160	29-109-40
R 250	29-109-60
R 460	29-109-80
R 630	29-109-85
Anschlussgelenk	29-804-85
Richtkonsole 250 mit Anschlussgelenk	29-109-20
Flanschschraube 18	29-401-10
Doppelgelenk-Fußplatte	29-402-32

Windzone	Geschwindigkeitsdruck q_p in kN/m^2 bei einer Geländehöhe h in den Grenzen von		
	$h \leq 10 \text{ m}$	$10 \text{ m} < h \leq 18 \text{ m}$	$18 \text{ m} < h \leq 25 \text{ m}$
	1 Binnenland	0,50	0,65
2 Binnenland	0,65	0,80	0,90
Küste und Insel der Ostsee	0,85	1,00	1,10
3 Binnenland	0,80	0,95	1,10
Küste und Insel der Ostsee	1,05	1,20	1,30
4 Binnenland	0,95	1,15	1,30
Küste der Nord- und Ostsee und Insel der Ostsee	1,25	1,40	1,55
Insel der Nordsee	1,40	-	-

Tab. 30.2

Wandschalung

Abstützung

Die Befestigung der Abstützung an der Doppelgelenk-Fußplatte (Abb. 32.1) oder der Fußplatte 73 (Abb. 32.2) erfolgt z.B. mit MEVA-Schnellanker oder Bolzenanker.

Im Randbereich der Schalung wird die maximal zulässige Einflussbreite der Schrägabstützung (e) gem. der Abb. 32.3 reduziert.

→ e = Zulässige Einflussbreite (siehe Tab. XT-30.1)

→

Zur Befestigung am Boden kann am Mammut XT-Element der Bodenanschlagwinkel 60 (Abb. 32.4) eingesetzt werden. Er kann mit MEVA-Schnellanker oder Bolzenanker befestigt werden.

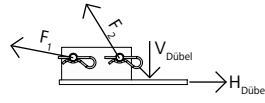


Abb. 32.1 Doppelgelenk-Fußplatte

Befestigungspunkt für Dübel/Schraube, z.B. MEVA-Schnellanker, Fischer Bolzenanker FAZ II 20/30 oder gleichwertig

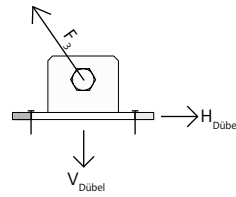


Abb. 32.2 Fußplatte 73

Befestigungspunkte für Dübel/Schraube, z.B. MEVA-Schnellanker, Fischer Bolzenanker FAZ II 20/30 oder gleichwertig

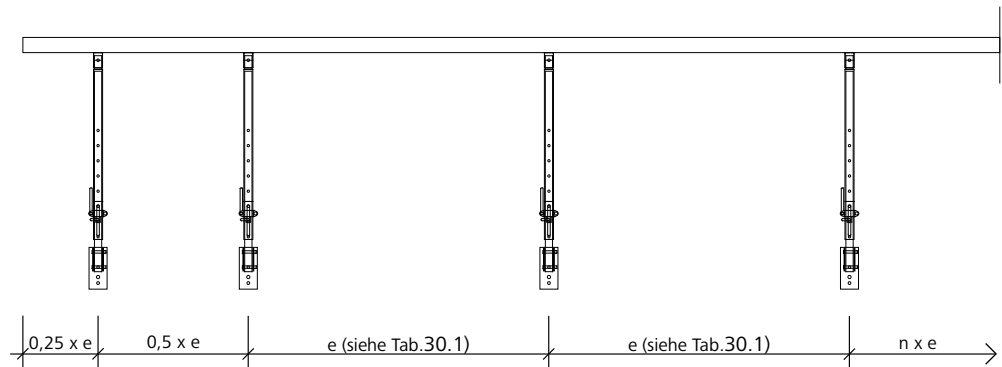
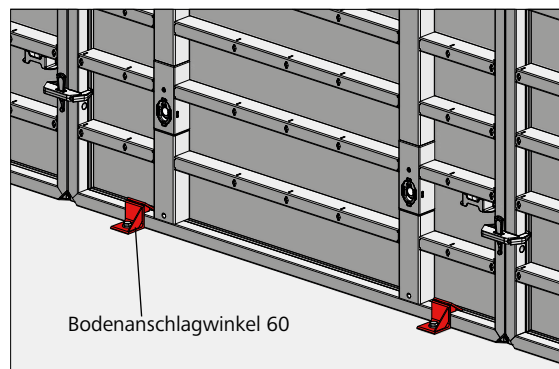


Abb. 32.3



Bodenanschlagwinkel 60

Bezeichnung	Artikel-Nr.
Bodenanschlagwinkel 60	23-311-95
Spiralanker DW 15/100.....	29-921-10

Wandschalung

Arbeitsplätze

Absturzhöhen sind bei Arbeitsplätzen nach DIN 12811-1 auf 2,00 m zu begrenzen.

Die Ausbildung des Arbeitsgerüsts muss hierbei nach DIN 12811-1 erfolgen (Abb. 33.1).

Hinweis

Mindestquerschnitt des Geländer- bzw. Zwischenholm:
 bis 2,00 m Pfostenabstand:
 15 x 3 cm
 bis 3,00 m Pfostenabstand:
 20 x 4 cm (Abb. 33.1).

Arbeitsgerüst nach DIN 12811-1, Teil 1

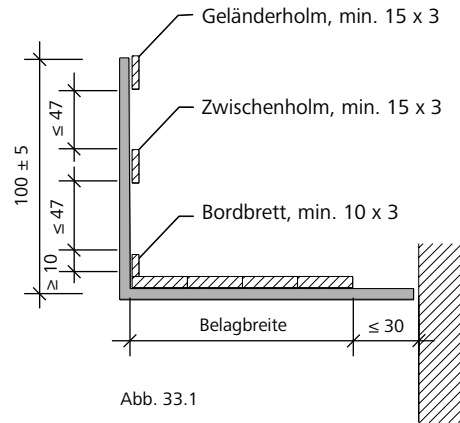


Abb. 33.1

Empfehlenswert ist die Verwendung von Schutzgittern. Sie ermöglichen den Aufbau einer schnellen und sicheren Absturz-sicherung (Abb. 33.2).

Achtung

Beim Gebrauch der MEVA-Systeme sind die örtlichen und landesspezifischen Vorschriften zu beachten.

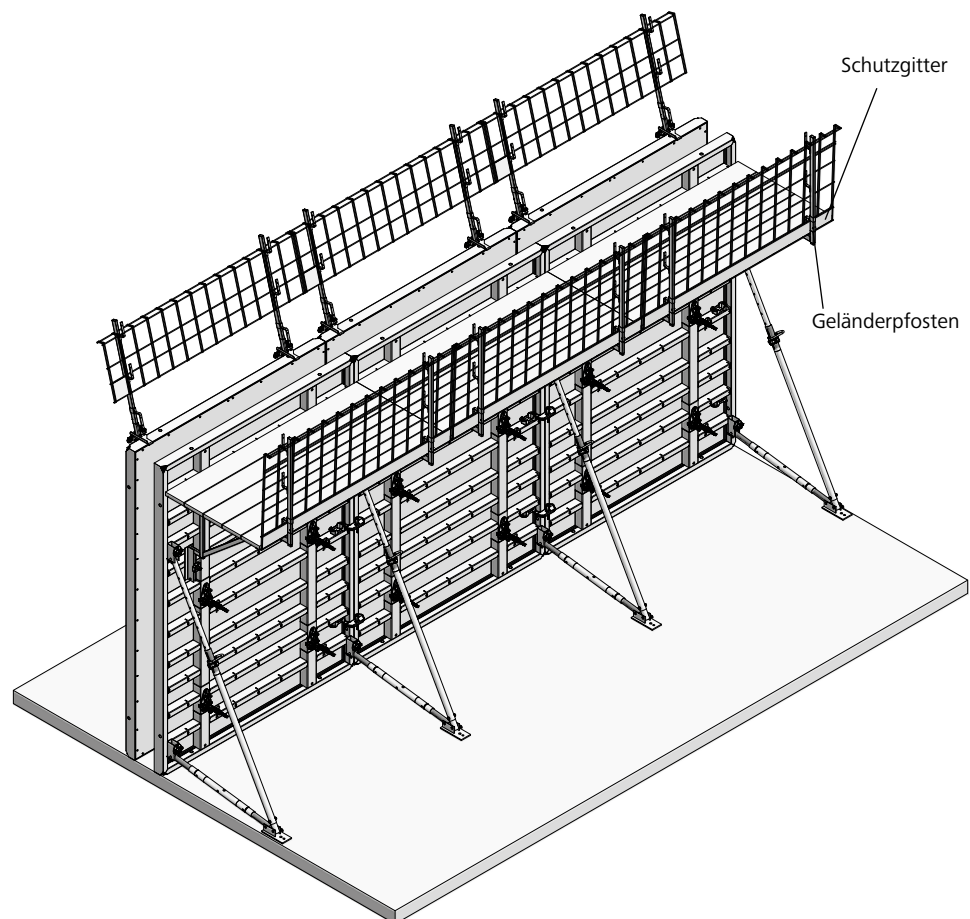


Abb. 33.2

Bezeichnung	Artikel-Nr.
Schutzgitter 1100/2490.....	29-920-00
Schutzgitter 600/2490.....	29-920-05

Wandschalung

Arbeitsplätze – MEVA Integrierte Sicherheit

Das System MIS – MEVA Integrierte Sicherheit ist die Komplettlösung eines robusten Sicherheitssystems und bietet Sicherheit in jedem Aufbauzustand.

Das Sicherheitssystem (DIN EN 12811 und DIN EN 12812) mit Arbeitsplattform, Aufstieg, Rückenschutz, Frontgeländer, Stürlgeländer, Richtkonsolen, Bühnenverlängerungen aus feuerverzinktem Stahl und Riffelblech-Bodenbelag aus Aluminium ist in Baukastenweise konzipiert. Das durchdachte Produktdesign erhöht die Sicherheit auf der Plattform und ermöglicht komfortables und effizientes Arbeiten.

Als Zugangslösung für Mammut XT mit zwei Plattformbreiten (250 cm und 125 cm) ist MIS nutzbar bis 10,50 m Schalungshöhe. Die klappbaren Plattformen können durch Spielraum in der Anlenkung in der Höhe angepasst werden und bleiben auf Wunsch dauerhaft am Schalenelement. Wandschalung Mammut XT und Arbeitsplattformen sind als feste Einheit umsetzbar.

Anker und Zubehör können in allen Höhen sicher bedient werden. Am Geländer integrierte Schalschlosshalter und Ankerstabhalter sorgen für effizientes Arbeiten.

Die Einheiten sind stapelbar für platzsparende Lagerung und Transport und sorgen für vereinfachte Baustellenlogistik.

Das Wandschalungssystem Mammut XT kann jederzeit mit dem Sicherheitssystem MIS nachgerüstet werden.

Beachten Sie die Aufbau- und Verwendungsanleitung MIS - MEVA Integrierte Sicherheit.

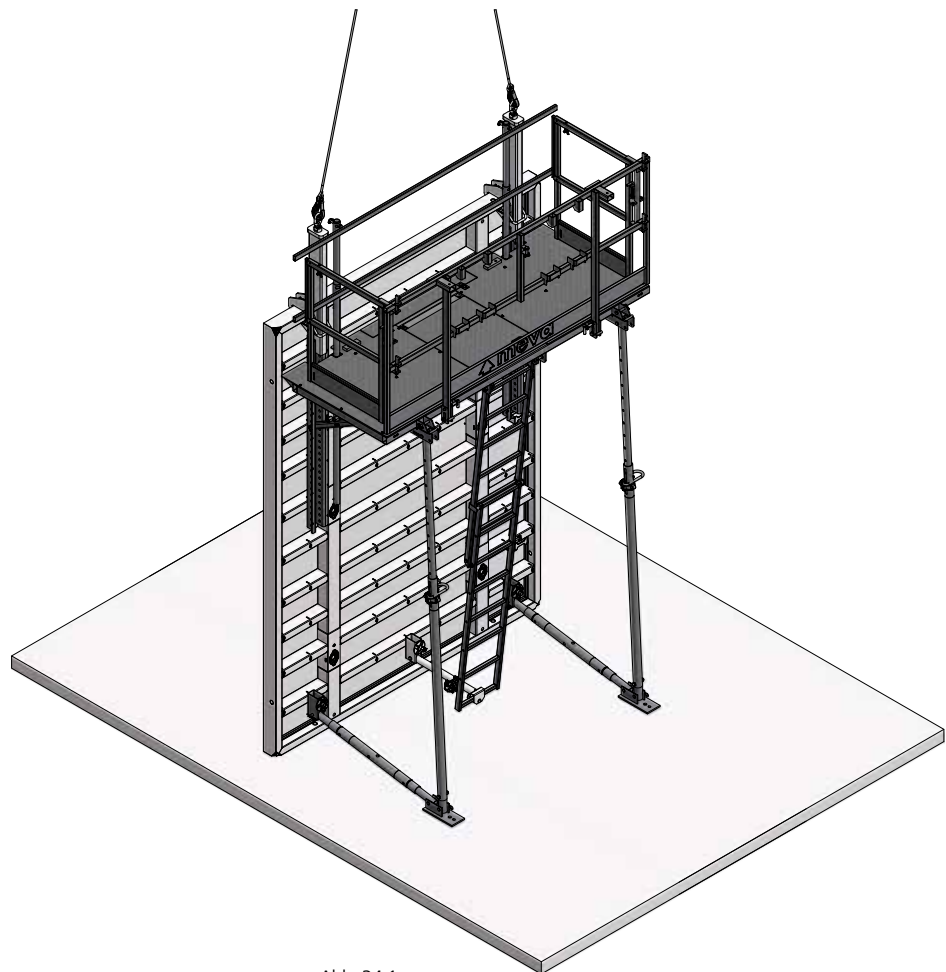


Abb. 34.1

Arbeitsplätze – Betonierklappbühne BKB 125

Die Betonierklappbühne BKB 125 ist eine 125 cm breite Arbeitsbühne mit klappbarem Geländer (Abb. 35.1). Mit ihr lassen sich schnell und sicher Betoniergerüste herstellen.

Der sägeraue Bohlenbelag ist 48 mm stark und an den Stirnseiten mit einem Stahlprofil eingefasst.

Mit 235 cm Länge ist die BKB 125/235 transportgünstig, denn sie passt quer auf jeden Lkw. Die Stapelhöhe beträgt nur 17 cm, die Belastbarkeit liegt bei 2 kN/m² (200 kg/m²).

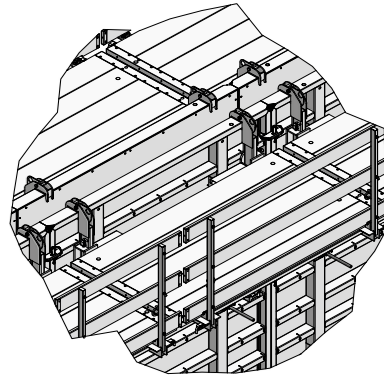


Abb. 35.1

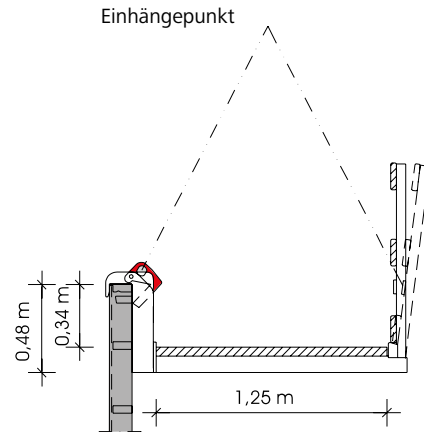


Abb. 35.2

Das Geländer kann unter 90° oder 105° abgesteckt werden (Abb. 35.2). Zur Montage des Stirlingeländers BKB 125 werden 2 Flanschschrauben 18 benötigt.

Achtung

Schaleinheiten dürfen nicht per Kran eingeflogen werden, wenn die Arbeitsbühne an der Schalung befestigt ist.

Zum Versetzen der einzelnen Bühnen mit dem Kran auf einheitlichem Höhenniveau wird die längenbezogene Anpassung des Kettengehänges empfohlen.



Die Bühne sichert sich mit ihrem Schließmechanismus selbsttätig gegen Abheben.

Abb. 35.3

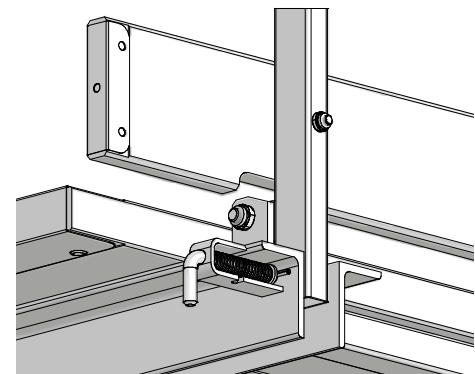


Abb. 35.4

Einsatz im Eckbereich und beim Restmaßsausgleich

Beim Gebrauch der MEVA Systeme sind die örtlichen und landesspezifischen Vorschriften zu beachten.

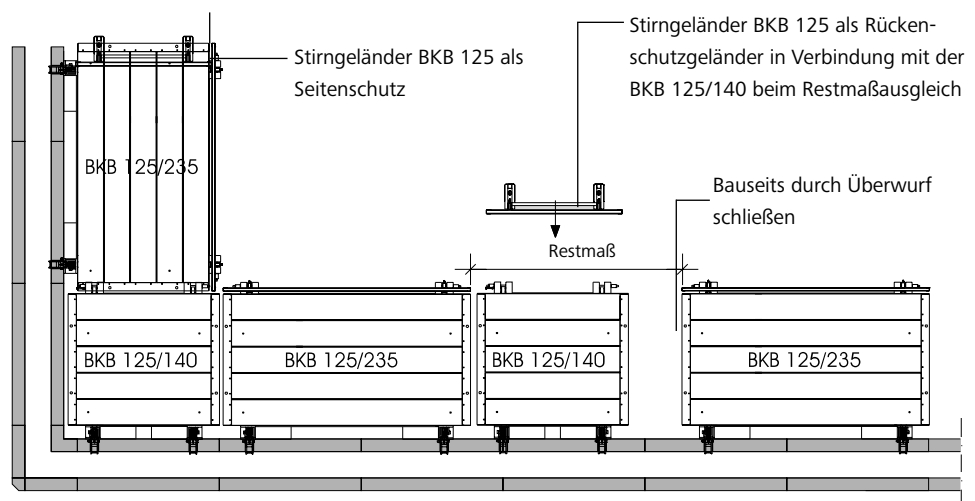


Abb. 35.5

Bezeichnung	Artikel-Nr.
Betonierklappbühne	
BKB 125/140	29-417-00
BKB 125/235	29-417-10
BKB 125/300	29-417-20
Stirlingeländer BKB 125	29-417-30

Arbeitsplätze – Laufkonsole

Die steckbare Laufkonsole 90 (Abb. 36.1) wird zum Einhängen in die Funktionsmutter um 45° gedreht, anschließend senkrecht gestellt und mit einer Flanschschraube 18 an der darunter liegenden Funktionsstrebe fixiert. Der Belag kann auf der Konsole befestigt werden. Max. Konsolabstand bei einer Belastung von 150 kg/m² (Gerüstgruppe 2): 2,50 m, unter Berücksichtigung der DIN 12811-1. Belagstärke hierbei: min. 4,5 cm, Belagbreite min. 24 cm.

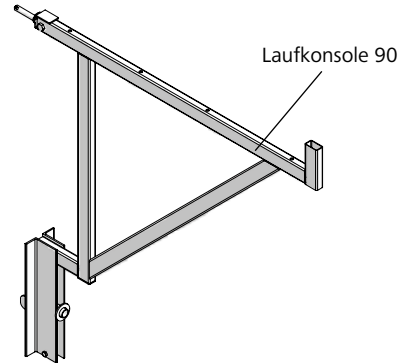


Abb. 36.1

Geländerpfosten und Seitenschutz

Geländerpfosten und Seitenschutz (Abb. 36.2 bis 36.4) werden in die Laufkonsole eingesteckt. Der Seitenschutz (Abb. 36.4) ist ab einer Absturzhöhe über 2,00 m erforderlich. Empfehlenswert ist die Verwendung von Schutzgittern mit Geländerpfosten 48/120 UK. Sie ermöglichen den Aufbau einer schnellen und sicheren Absturzsicherung.

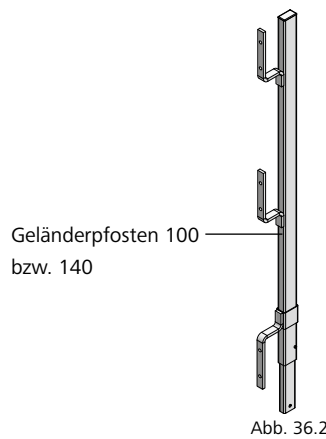


Abb. 36.2

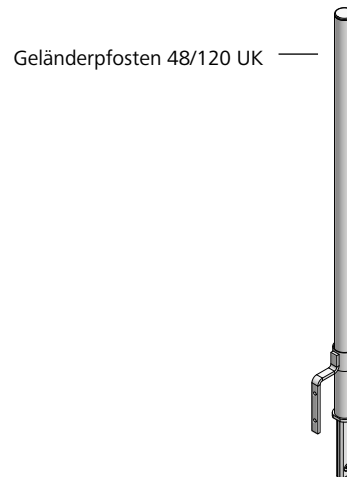


Abb. 36.3

Sind Gerüstrohre zur Absturzsicherung gewünscht, kann der Geländerpfosten 48/120 UK verwendet werden. Der Geländerpfosten besteht aus einem Rundrohr Ø 48 mm zum Anbringen von Gerüstrohrkupplungen und einem rechteckigen Übergangsstück zum Einstecken in die Laufkonsole (Abb. 36.3).

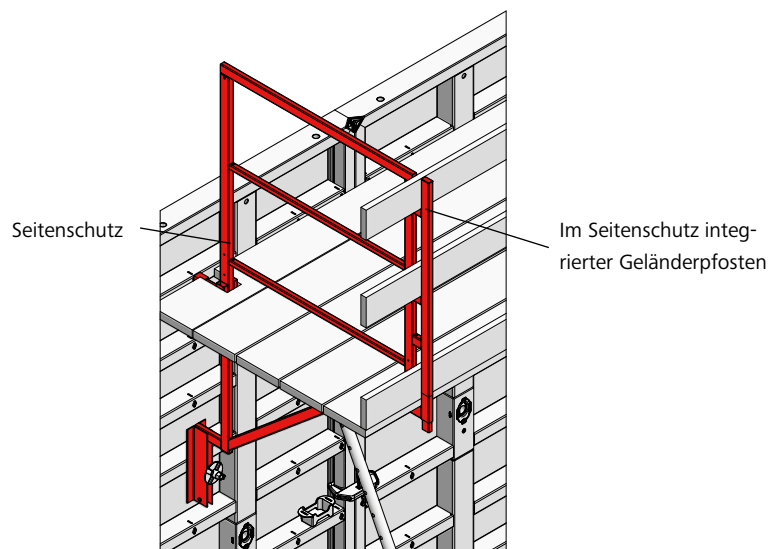


Abb. 36.4

Bezeichnung	Artikel-Nr.
Laufkonsole 90	29-106-00
Geländerpfosten 100	29-106-75
Geländerpfosten 140	29-106-85
Geländerpfosten 48/120 UK	29-106-80
Seitenschutz 90/100	29-108-20
Gerüstkupplung drehbar 48/48	29-412-52
Gerüstrohr 48/200	29-412-23
Gerüstrohr 48/300	29-412-26
Gerüstrohr 48/400	29-412-27

Wandschalung

Arbeitsplätze – Leiterhalter Wandschalung

Der Leiterhalter Wandschalung ermöglicht das feste Anbringen einer Grund- oder Verlängerungsleiter am stehenden oder liegenden Wandschalungselement und bietet so einen sicheren Aufstieg zum Arbeitsgerüst, z.B. Laufkonsole oder Betonierklappbühne BKB.

Der Leiterhalter Wandschalung oben wird mit der integrierten Flanschschaube an einer Funktionsmutter des Schalungselementes befestigt. Hier wird die Leiter eingehängt. Ein integrierter Sicherungshebel verhindert das unbeabsichtigte Abheben der Leiter.

Der Leiterhalter Wandschalung unten wird mit der ebenfalls integrierten Flanschschaube am Fußpunkt des Wandschalungselementes befestigt. Er dient der Fixierung der Leiter.

Grund- und Verlängerungsleiter können mit einem Rückenschutzkorb ausgestattet werden.

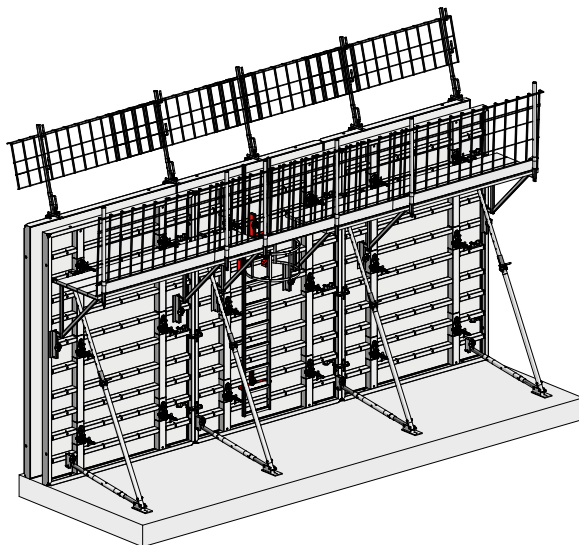
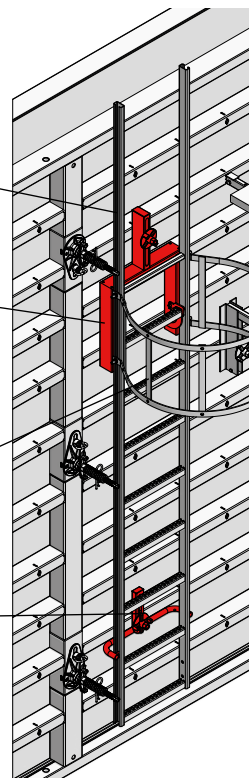


Abb. 37.1



Grundleiter

Leiterhalter Wandschalung oben

Rückenschutzkorb

Leiterhalter Wandschalung unten

Abb. 37.3

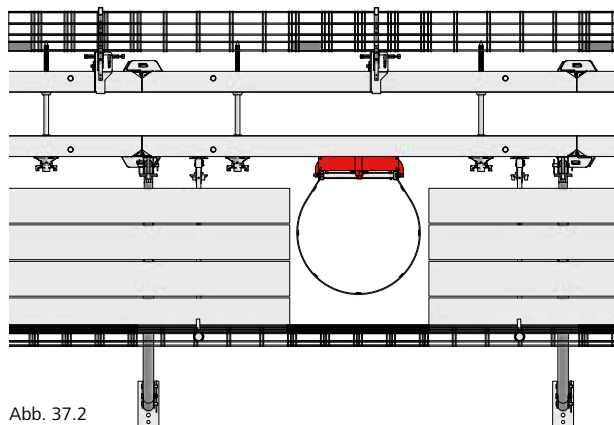


Abb. 37.2

Bezeichnung	Artikel-Nr.
Leiterhalter Wandschalung	
oben.....	29-416-82
unten.....	29-416-84
Grundleiter 348	29-414-50
Grundleiter 318	29-414-55
Grundleiter 243	29-416-50
Verlängerungsleiter 270.....	29-416-52
Verlängerungsleiter 210.....	29-414-60
Verlängerungsleiter 120.....	29-416-55
Verlängerungsleiter 90.....	29-416-60
Verlängerungsleiter 60.....	29-416-62
Leiterverbinder.....	29-414-70
Rückenschutzkorb 210.....	29-414-85
Rückenschutzkorb 85.....	29-414-90
Rückenschutzkorb 40.....	29-416-90

Arbeitsplätze – Kipp-Halterung 40/60

Ab einer Höhe von 2,00 m ist auch die gegenüberliegende Seite des Arbeitsgerüsts gegen Absturz zu sichern.

Die Kipp-Halterung 40/60 (Abb. 38.1) ist für die MEVA-Wandschalungssysteme Mammut XT, Mammut 350, Mammut, StarTec XT und StarTec/AluStar konzipiert und dient zur Aufnahme von MEVA-Geländerpfosten zum Erstellen einer Absturzsicherung.

Sie wird mit dem integrierten Keil am Rahmenprofil des Elementes befestigt (Abb. 38.2).

An der Halterung besteht die Anschlussmöglichkeit für MEVA-Geländerpfosten 100, 140 und 48/120 UK.

Zum leichteren Einbau von Schutzgitter oder Geländerbretter kann die Kipp-Halterung senkrecht gestellt werden. Um mehr Platz für den Betonkübel zu schaffen, kann sie auch um 15° geneigt werden (Abb. 38.2).

Ein Geländerpfosten pro Halterung ist zusätzlich zu disponieren.

Anschlussmöglichkeit für:
Geländerpfosten 100, 140 und 48/120 UK

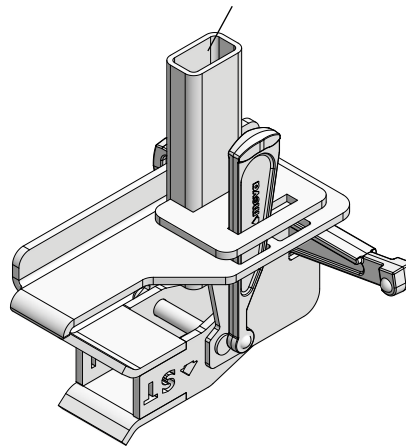


Abb. 38.1

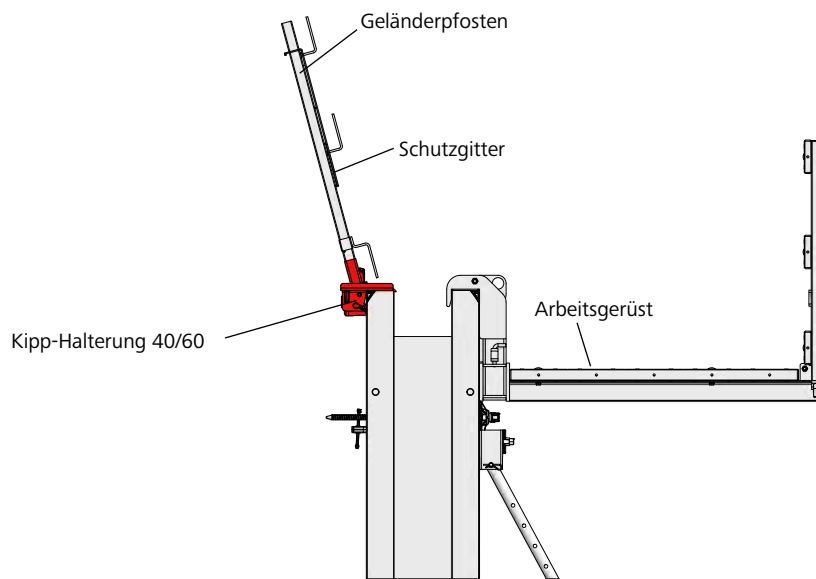


Abb. 38.2

Bezeichnung	Artikel-Nr.
Kipp-Halterung 40/60	29-920-82
Geländerpfosten 100	29-106-75
Geländerpfosten 140	29-106-85
Geländerpfosten 48/120 UK	29-106-80

Wandschalung

Kranhaken

Der Mammut-Kranhaken (Abb. 39.1) hat eine Tragfähigkeit von 15 kN (1,5 t).

Handhabung

1. Zuerst Sicherheitshebel soweit wie möglich öffnen (Abb. 39.3).
2. Kranhaken auf das Rahmenprofil des Elementes aufschieben, bis die Nase vollständig in die Sicke eingreift.
3. Zum Verriegeln Sicherheitshebel wieder in Ausgangsstellung drücken (Abb. 39.4).

Achtung

Beim Umsetzen ist darauf zu achten, dass auch bei einzelnen Elementen 2 M-Kranhaken verwendet werden.

Damit die Kranhaken nicht verrutschen, müssen sie wie folgt angeschlagen werden:

- bei stehenden Elementen, wenn möglich über dem Mittelfeldträger (Abb. 39.5)
- bei mehreren Elementen am Elementstoß
- bei liegenden Elementen über Querstreben (Abb. 39.6)

Aussonderungsmerkmal

Überschreitet das Kontrollmaß 61 mm, ist der Kranhaken sofort auszutauschen. Dies gilt auch, wenn nur ein Schenkel das Kontrollmaß überschreitet (Abb. 39.2).

Sicherheitsüberprüfung

Der Kranhaken ist regelmäßig vor jedem neuen Baustelleneinsatz zu überprüfen. Bei Überschreiten der zulässigen Belastung kann es zu einer Überdehnung kommen, die zu einer bleibenden Verformung führen kann. Ein sicherer Einsatz ist dann nicht mehr gewährleistet.

Unfallverhütung

Die Unfallverhütungsvorschriften sowie das Merkblatt für Großflächenschalung der Bauberufsgenossenschaft sind zu beachten.

Bitte beachten Sie auch die Betriebsanleitung „Kranhaken“ die an jedem Kranhaken bei Auslieferung angebracht ist.

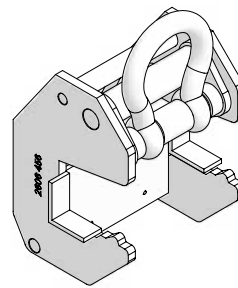


Abb. 39.1

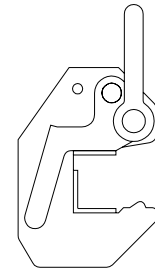


Abb. 39.2

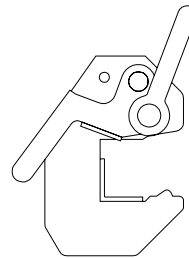


Abb. 39.3

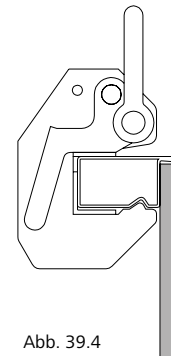


Abb. 39.4

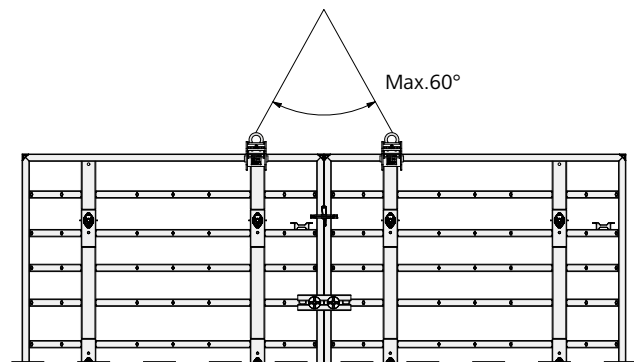


Abb. 39.5

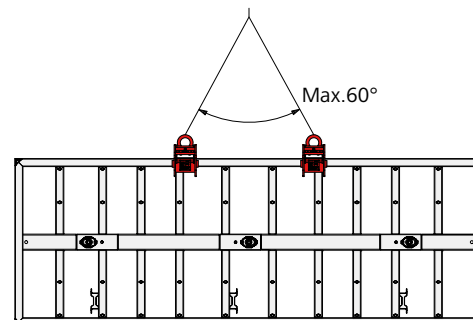


Abb. 39.6

Bezeichnung	Artikel-Nr.
M-Kranhaken.....	29-401-21

Wandschalung

Ecke 90°

Eine 90°-Ecke kann mit Mammut XT für alle Wandstärken im 5-cm-Raster ohne Passbereiche hergestellt werden. Hierzu sind 3 Außeneckgrößen (Abb. 40.1 und 40.2) und 2 Inneneckgrößen (Abb. 40.3 und 40.4) zur Kombination mit den Mammut XT-Standardelementen vorhanden.

Die Längsstreben an XT-Außen- und XT-Innenecken dienen dem Kranversatz. Wird an den Längsstreben angehängt, darf immer nur die einzelne Ecke versetzt werden.

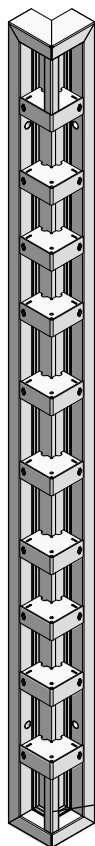


Abb. 40.1

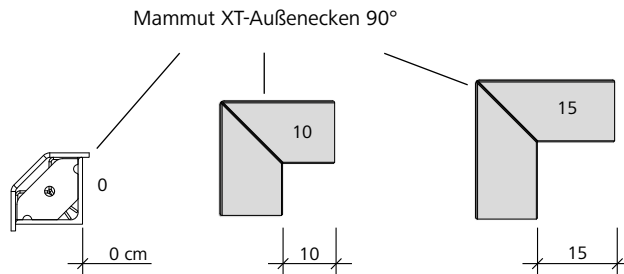


Abb. 40.2

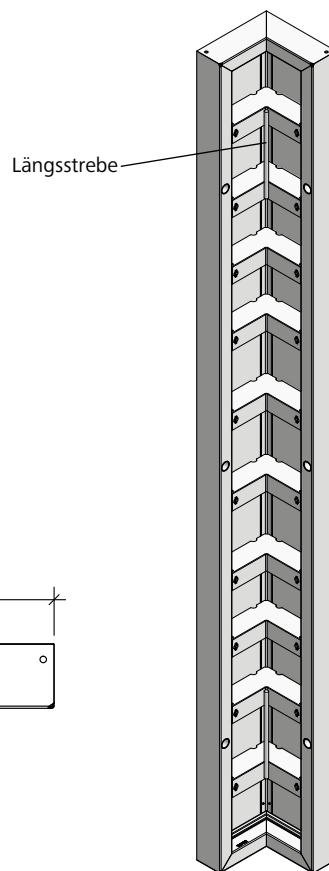


Abb. 40.4

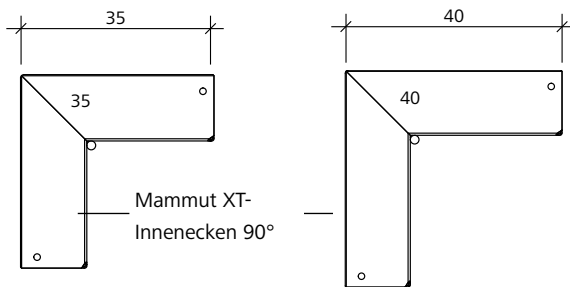


Abb. 40.3

Bezeichnung	Artikel-Nr.
Mammut XT-Außenecke	
Mammut XT AE 350/10	23-152-50
Mammut XT AE 350/15	23-152-70
Mammut XT AE 300/10	23-152-55
Mammut XT AE 300/15	23-152-75
Mammut XT AE 250/10	23-152-60
Mammut XT AE 250/15	23-152-80
Mammut XT AE 125/10	23-152-65
Mammut XT AE 125/15	23-152-85
Mammut 350 AE 350	23-140-30
M-Außenecke	
Mammut AE 300	23-140-00
Mammut AE 250	23-140-10
Mammut AE 125	23-140-20
Mammut XT-Innenecke	
Mammut XT-IE 350/35	23-152-00
Mammut XT-IE 350/40	23-152-20
Mammut XT-IE 300/35	23-152-05
Mammut XT-IE 300/40	23-152-25
Mammut XT-IE 250/35	23-152-10
Mammut XT-IE 250/40	23-152-30
Mammut XT-IE 125/35	23-152-15
Mammut XT-IE 125/40	23-152-35

Wandschalung

Ecke 90°

Zur Herstellung von 90°-Ecken werden Mammut XT-Standardelemente der Breite 50 und 75 cm in Kombination mit Mammut XT-Innen- und -Außenecken verwendet (Abb. 41.1 bis 41.6).

Die erforderlichen System-Teile für die häufigsten Wandstärken sind der Tab. 41.7 zu entnehmen.

Treffen unterschiedlich breite Wandstärken aufeinander, kann zum Ausfüllen des Restmaßes das Passstück Alu verwendet werden (Abb. 41.8 und 41.9). Das Passstück besitzt Ankerstellen. Zur Benützung der Ankerstellen im Passstück wird zweiseitig mit Ankerstab DW gearbeitet. Zur Aussteifung wird bei jeder Ankerstellenlage ein Querausrichter 44 mit zwei Flanschschrauben 18 angebracht (Abb. 41.9).

Unterschiedliche Wandstärken außerhalb des 5-cm-Rasters werden bauseitig mit Holz ausgleichen (siehe Seite XT-44).

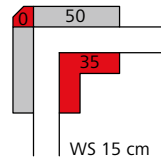


Abb. 41.1

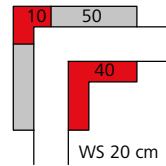


Abb. 41.2

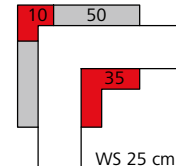


Abb. 41.3

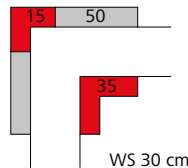


Abb. 41.4

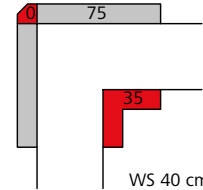


Abb. 41.5

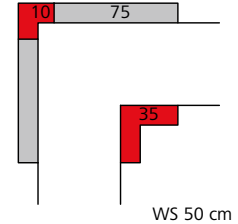


Abb. 41.6

Eckkombinationen

WS (in cm)	Mammut XT-Außenecken 90°			Mammut XT-Innenecken 90°		Mammut XT-Elemente	
	AE 0	AE 10	AE 15	IE 35	IE 40	50	75
15	1			1		2	
20		1			1	2	
25		1		1		2	
30			1	1		2	
35	1				1		2
40	1			1			2
45		1			1		2
50		1		1			2

Tab. 41.7

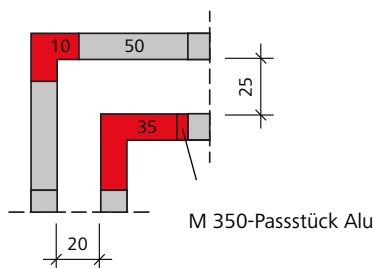


Abb. 41.8

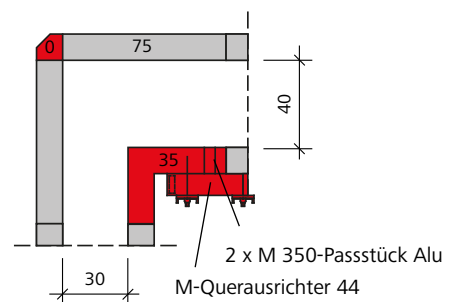


Abb. 41.9

Bezeichnung	Artikel-Nr.
M 350-Passstück Alu 350/8 ...	29-300-27
M 350-Passstück Alu 350/6 ...	29-300-28
M 350-Passstück Alu 350/5 ...	29-300-30
M 350-Passstück Alu 350/4 ...	29-300-31
M XT-Passstück Alu 300/8.....	29-300-43
M XT-Passstück Alu 300/6.....	29-300-44
M XT-Passstück Alu 300/5.....	29-300-45
M XT-Passstück Alu 300/4.....	29-300-46
M 350-Passstück Alu 250/8 ...	29-300-33
M 350-Passstück Alu 250/6 ...	29-300-34
M 350-Passstück Alu 250/5 ...	29-300-35
M 350-Passstück Alu 250/4 ...	29-300-36
M 350-Passstück Alu 125/8 ...	29-300-38
M 350-Passstück Alu 125/6 ...	29-300-39
M 350-Passstück Alu 125/5 ...	29-300-40
M 350-Passstück Alu 125/4 ...	29-300-41
M-Querausrichter 44.....	29-401-02
Flanschschraube 18	29-401-10

Ecke 90° – Einseitige Ankerung

Für die einseitige Ankerung im Eckbereich wird im Anschluss an die XT-Innenecke und an dem der XT-Innenecke gegenüberstehenden XT-Element (50 oder 75 cm breit) ein XT-Element der Breite 25 cm eingesetzt (Abb. 42.1 bis 42.4).

Für beliebige Betonierhöhen und Wandstärken wird zur Aussteifung an der Funktionsstrebe des Elementes eine M-Richtschiene 75 über dem 25 cm breiten Element angebracht (Abb. 42.1 und 42.2).

Die Anzahl der Richtschienen richtet sich nach der Anzahl der Ankerstellen im Element.

Bei Betonierhöhen bis 350 cm und Wandstärken bis 30 cm kann auf die M-Richtschiene verzichtet werden (Abb. 42.3, 42.4 und siehe Seite Tab. 46.6).

Achtung

Nicht benutzte Ankerstellen müssen stets mit Kappe D 35/38 oder alternativ mit XT-Dichtungskonus mit aufgedrückter Kappe D20 geschlossen werden (siehe Seite XT-18).

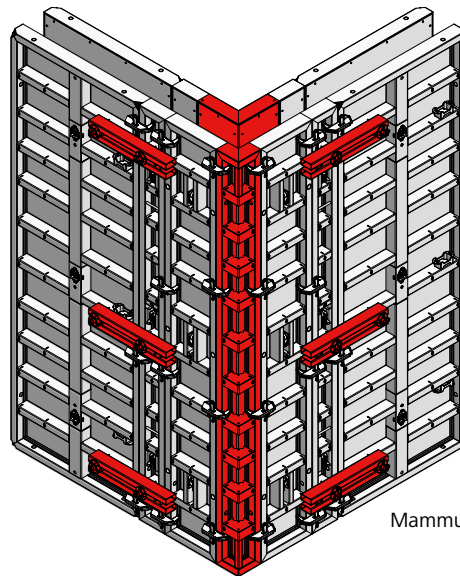


Abb. 42.1

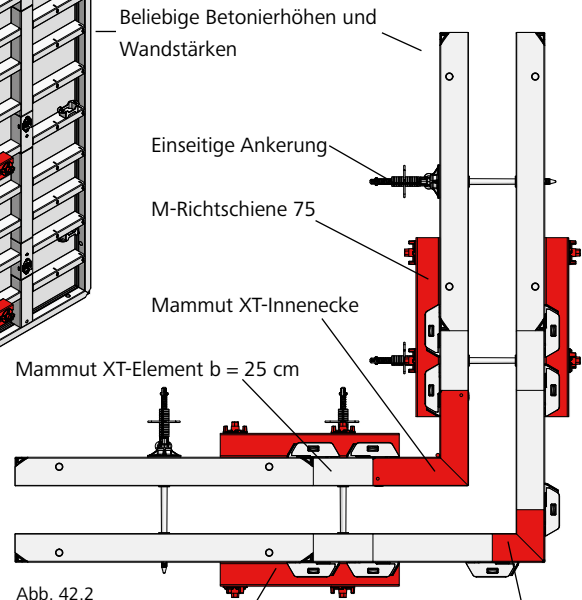


Abb. 42.2

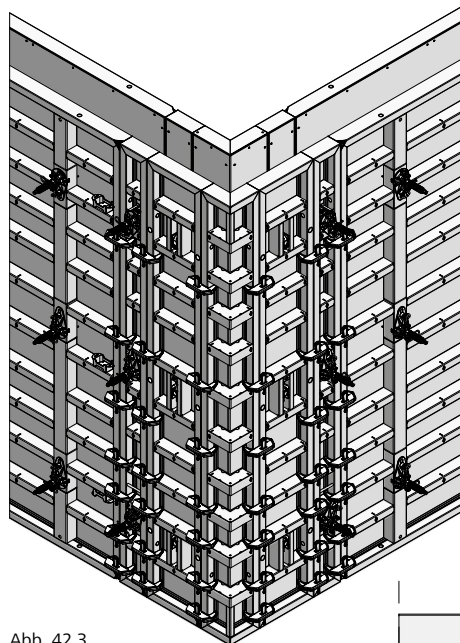


Abb. 42.3

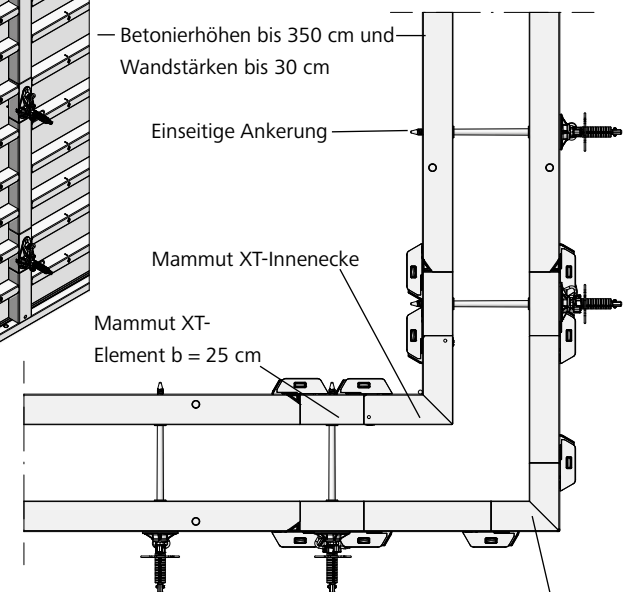


Abb. 42.4

Bezeichnung	Artikel-Nr.
M-Richtschiene 75	29-400-95
Flanschschraube 18	29-401-10
XT-Dichtungskonus 5 AL20.....	29-902-34
XT-Dichtungskonus 10 AL20..	29-902-35
Kappe D35/38	29-902-71
Kappe D20, rot.....	29-902-63

Wandschalung

Ecke 90° – Zweiseitige Ankerung

Die Mammut XT-Elemente 50 und 75 cm (Abb. 43.1) besitzen neben der mittigen Ankerstelle auch konische Ankerlochhülsen im Rahmen. Diese ermöglichen die zweiseitige Ankerung im Eckbereich (Abb. 43.2 und 43.3).

Achtung

Nicht benutzte Ankerstellen müssen stets mit Kappe D 35/38 oder alternativ mit XT-Dichtungskonus mit aufgedrückter Kappe D20 geschlossen werden (siehe Seite XT-18).

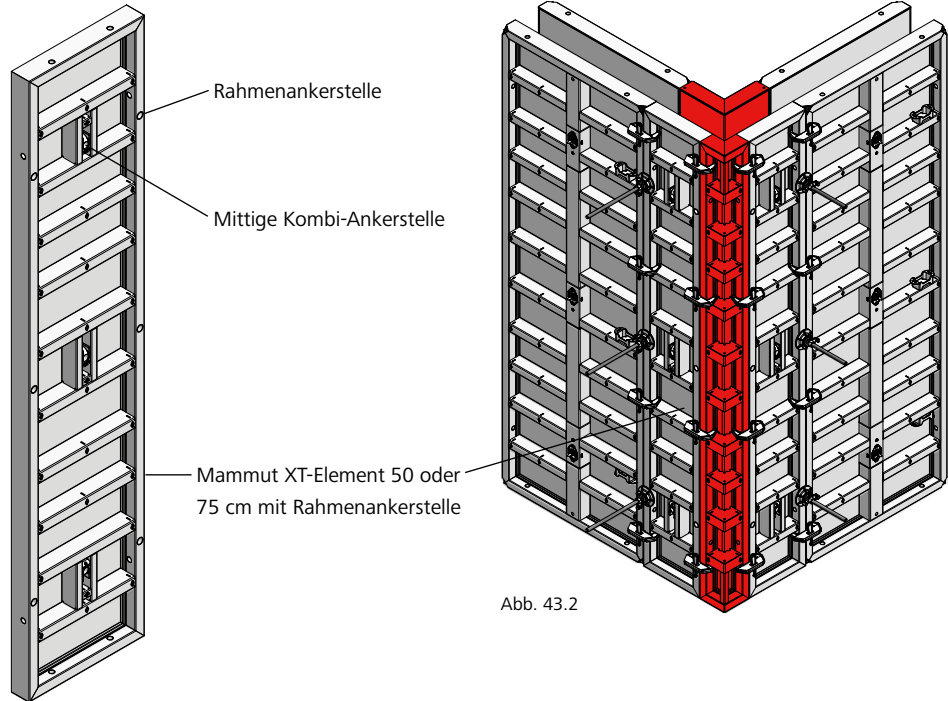


Abb. 43.2

Abb. 43.1

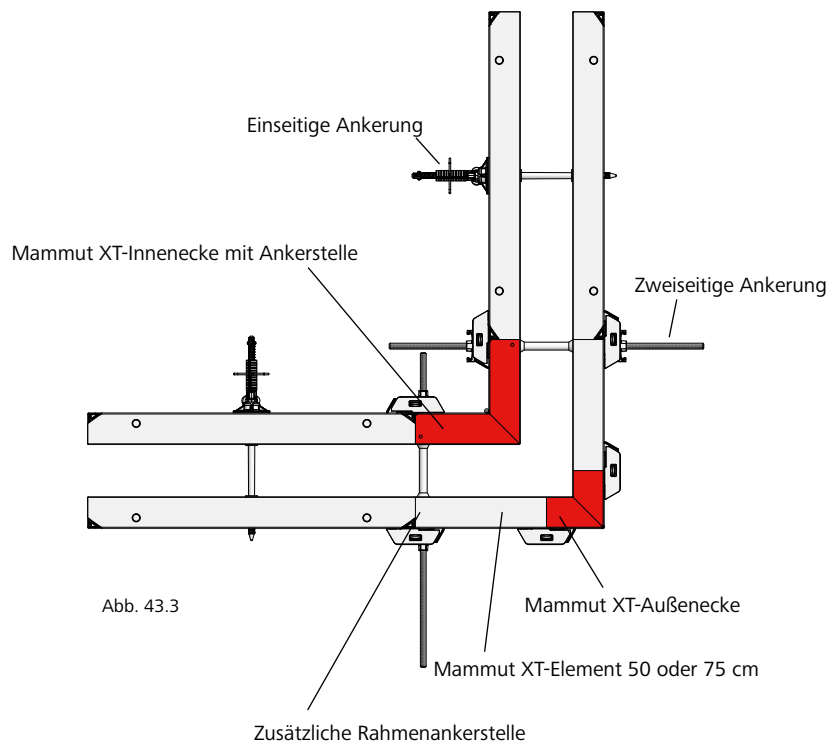


Abb. 43.3

Bezeichnung	Artikel-Nr.
XT-Dichtungskonus 5 AL20.....	29-902-34
XT-Dichtungskonus 10 AL20..	29-902-35
Kappe D35/38	29-902-71
Kappe D20, rot.....	29-902-63

Wandschalung

Ecke 90° – Innenecke

Die Mammut XT-Innenecke ist verzinkt und hat eine alkus-Platte.

Die Innenecke (Abb. 44.1) hat Ankerstellen und wird wie ein Standardelement in der Höhe 350 cm mit 3 Schalschlössern bzw. 2 Schalschlössern in allen anderen Höhen pro Seite verbunden. Die Schenkellänge beträgt 35 (Abb. 44.2) oder 40 cm (Abb. 44.3), siehe auch Seite XT-40.

Innenecke mit Holzausgleich

Die Verbindung erfolgt mit 3 Uni- oder RS-Schalschlössern in der Höhe 350 cm bzw. 2 Schalschlössern in allen anderen Höhen. Zur Aussteifung wird auf jede Ankerstellenlage ein Querausrichter 44 mit einer Flanschschaube 18 angebracht (Abb. 44.4).

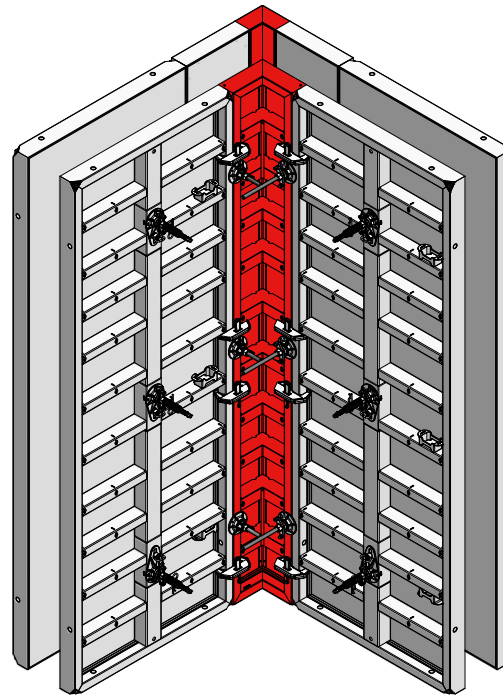


Abb. 44.1

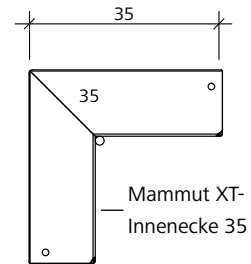


Abb. 44.2

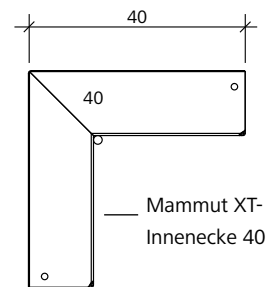


Abb. 44.3

Breite Holzausgleich:

- RS-Schalschloss von 0 bis 8,5 cm
- Uni-Schalschloss 22 von 0 bis 10 cm
- Uni-Schalschloss 28 von 0 bis 16 cm

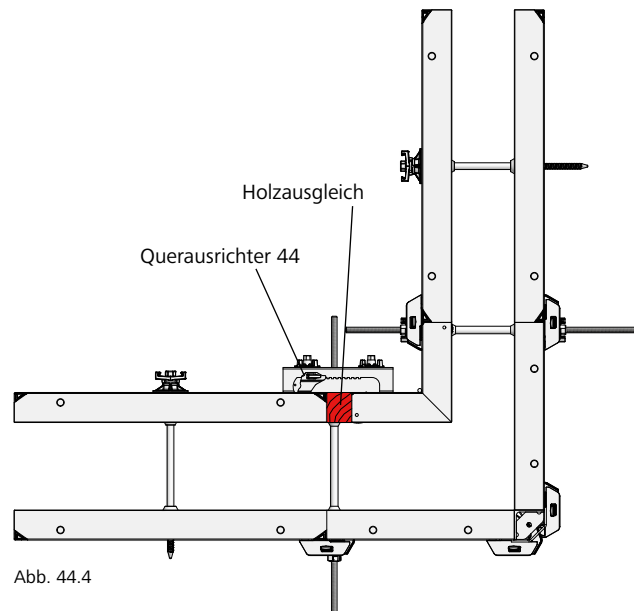


Abb. 44.4

Bezeichnung	Artikel-Nr.
M-Querausrichter 44.....	29-401-02
M-Schalschloss	29-400-71
Uni-Schalschloss 22	29-400-85
Uni-Schalschloss 28	29-400-90
RS-Schalschloss.....	23-807-70
Flanschschaube 18	29-401-10

Wandschalung

Ecke 90° – Außenecke

Die Mammut XT-Außenecken 0, 10 und 15 (Abb. 45.3) ergeben mit den Mammut XT-Elementen und dem M-Schalschloss eine zugfeste Außenecklösung für 90°-Ecken (Abb. 45.1, 45.2 und Seite XT-40).

Die Anzahl der erforderlichen M-Schalschlösser am Mammut XT-Außeneck (a), am nächsten Elementstoß (b) sowie am Standardelementstoß (c) entnehmen Sie der Tab. 45.6. Diese gilt sowohl für einseitige (Abb. 45.1) als auch zweiseitige Ankerung (Abb. 45.2) im Eckbereich. Für aufgestockte Außenecken gelten gesonderte Angaben (siehe Seite XT-47).

Anstatt der Mammut XT-Außenecke können auch zwei Mammut XT-Elemente stumpf gestoßen werden. Die Elemente werden dann über M-Außeneckbügel mit Flanschschrauben 18 am Element angeschraubt (Abb. 45.5). Die Anzahl der erforderlichen M-Außeneckbügel entnehmen Sie der Tabelle 45.7.

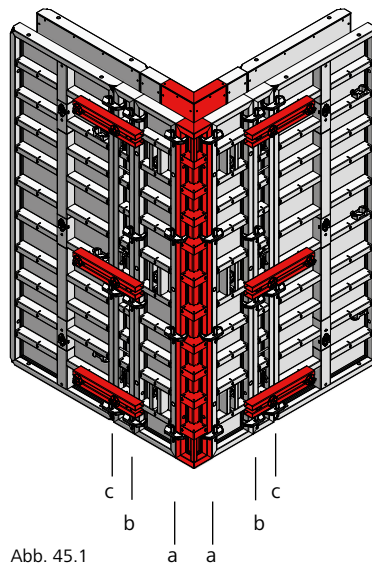


Abb. 45.1

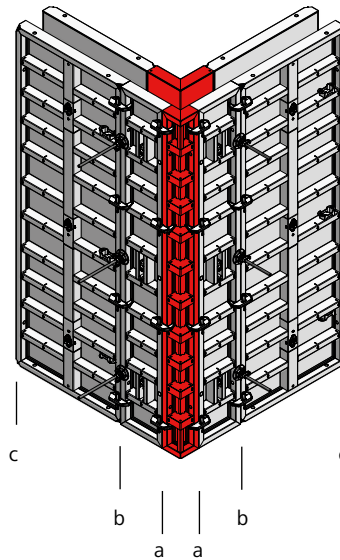


Abb. 45.2

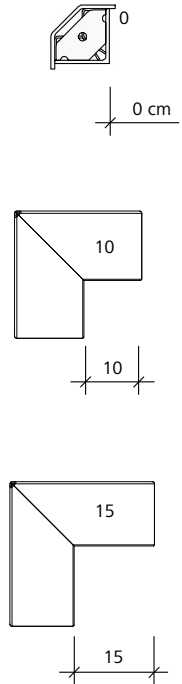


Abb. 45.3

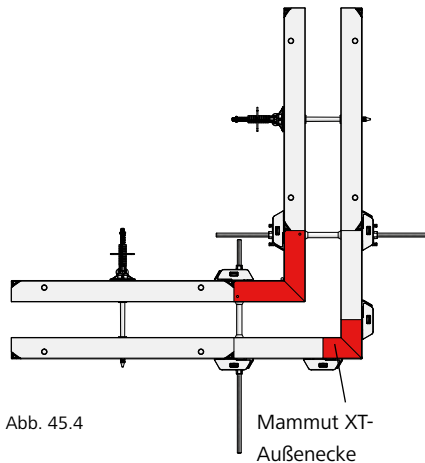


Abb. 45.4

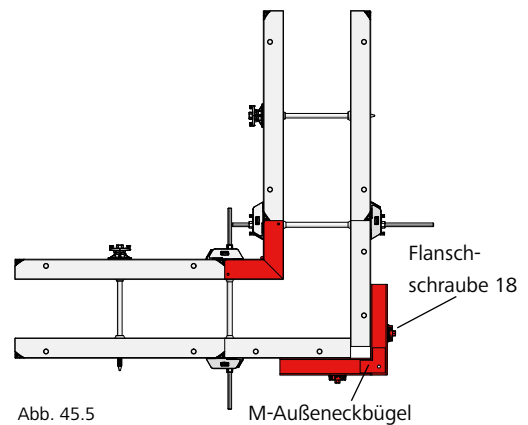


Abb. 45.5

Elementhöhe (in cm)	Anzahl M-Schalschlösser (einseitige und zweiseitige Ankerung)		
	(a)	(b)	(c)
350	4	4	3
300	3	3	2
250	3	2	2
125	2	2	2

Tab. 45.6

Elementhöhe (in cm)	Anzahl M- Außeneckbügel	Anzahl M- Schalschlösser (b)
350	4	4
300	3	3
250	2	2
125	2	2

Tab. 45.7

Bezeichnung	Artikel-Nr.
M-Querausrichter 44.....	29-401-02
M-Schalschloss	29-400-71
Uni-Schalschloss 22	29-400-85
Uni-Schalschloss 28	29-400-90
M-Außeneckbügel	23-137-63
Flanschschraube 18	29-401-10

Wandschalung

Ecke 90° – Außenecke

Bei Eckausbildung mit einseitiger Ankerung (siehe Seite XT-42) kann bei Betonierhöhen bis 350 cm und Wandstärken bis 30 cm auf die M-Richtschiene verzichtet werden (Abb. 46.1 bis 46.5).

Auf die erforderliche Anzahl und die exakte Lage von M-Schalschlössern am Außeneck (a) und an den Elementstößen (b) und (c), abhängig von der Betonierhöhe, ist zu achten (Abb. 46.2 bis 46.5 und Tab. 46.6).

Die Lage der M-Schalschlösser entnehmen Sie den Abb. 46.2 bis 46.5.

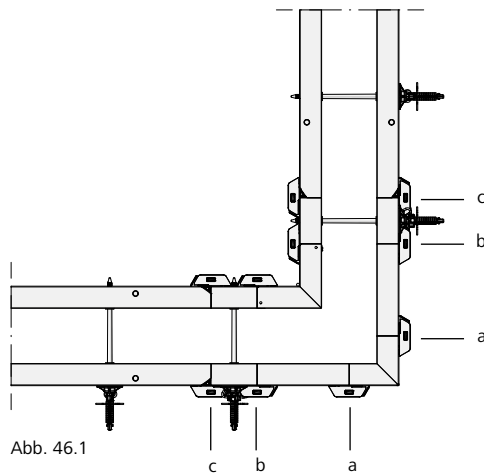


Abb. 46.1

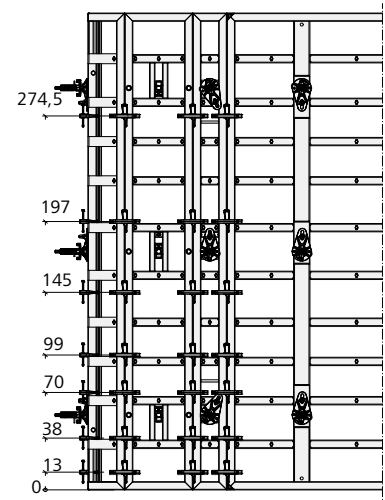


Abb. 46.2 bis Betonierhöhe 350 cm

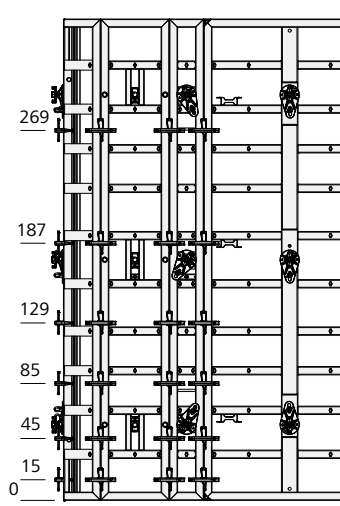


Abb. 46.3 bis Betonierhöhe 330 cm

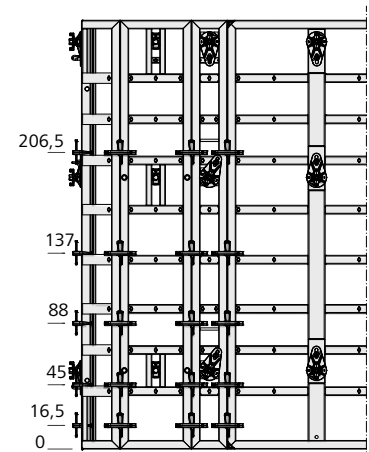


Abb. 46.4 bis Betonierhöhe 290 cm

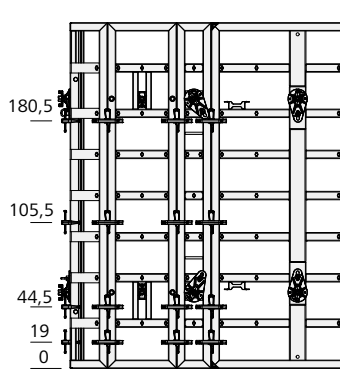


Abb. 46.5 bis Betonierhöhe 250 cm

Betonierhöhe (in cm)	Anzahl M-Schalschlösser (einseitige Ankerung bis h = 350 cm und bis WS = 30 cm)		
	(a)	(b)	(c)
350	7	7	7
330	6	6	6
310	6	6	6
290	5	5	5
270	5	5	5
250	4	4	4

Tab. 46.6

Ecke 90° – Außenecke aufgestockt

Ab einer Betonierhöhe von 4,25 m ist die Anzahl von Schalschlössern und Gurtungen gemäß der Tab. 47.3 zu beachten.

Die Gurtungs-Richtschiene sind mit je 2 Flanschschrauben 18 am Element zu fixieren. Es ist darauf zu achten, dass die Funktionsstreben beginnend mit der untersten belegt werden. Die Richtschienen müssen am nächsten Elementstoß aufliegen und am Eckpunkt verbolzt sein (Abb. 47.1 und 47.2).

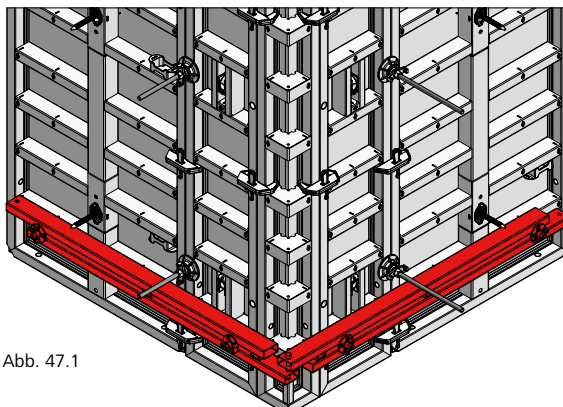


Abb. 47.1

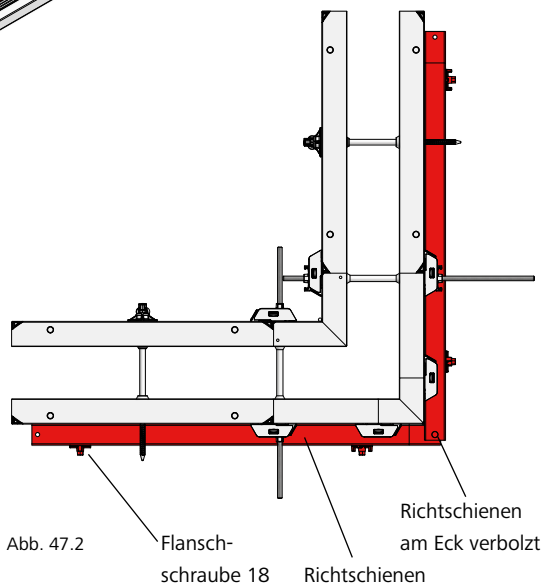


Abb. 47.2

Flanschschraube 18

 Richtschienen am Eck verbolzt
Richtschiene

Außenecke aufgestockt						
Betonierhöhe (cm)	Anzahl der Gurtungen (von unten nach oben) bei Wandstärke (cm)					Anzahl M-Schalschlösser
	0 - 25	26 - 50	51 - 75	76 - 100	101 - 125	
425	—	—	—	1	1	10
475	—	—	—	1	1	10
500	—	—	—	1	1	11
550	—	—	—	2	2	12
600	—	—	1	2	2	13
650	1	1	1	2	2	14
700	1	1	1	2	2	15
750	1	1	1	2	2	16
800	2	2	2	3	3	17
850	2	2	2	3	3	18
900	2	2	2	3	3	19
950	3	3	3	4	4	20

Tab. 47.3

Bezeichnung	Artikel-Nr.
M-Richtschiene 180	29-400-92
M-Richtschiene 250	29-402-50
Flanschschraube 18	29-401-10

Wandschalung

Gelenkecke

Bei nicht rechtwinkligen Ecken werden Gelenkaußen- und -innenecken eingesetzt (Abb. 48.1).

Schenkellänge

- Außenecke 12,5 cm
- Innenecke 40 cm

Verstellbereich:
60° bis 180°

An der Außenecke müssen dazu Richtschienen mit Flanschschrauben an den Funktionsstreben befestigt werden.

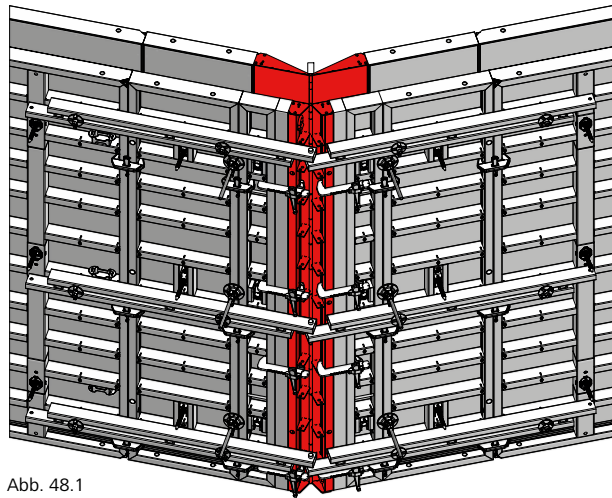


Abb. 48.1

Ist der Innenwinkel α größer als 100°, müssen auch innen Richtschienen und ein Distanzholz eingesetzt werden (Abb. 48.2).

Zum Restmaßausgleich werden Passhölzer und Uni-Schlosser eingesetzt (Abb. 48.1 und 48.2).

Die Gelenkaußen- und -innenecken lassen sich mit einer Arretierhilfe im Winkel von 70°, 90°, 120°, 135° und 180° fixieren (Abb. 48.3).

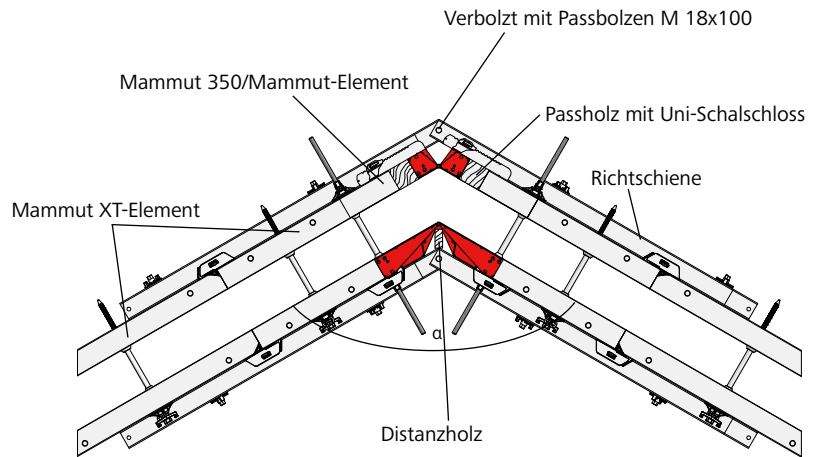


Abb. 48.2

Höhe 300

Werden M-Gelenkecken der Höhe 300 cm eingesetzt, sind dem Gelenkaußeneck anschließend Elemente der Systeme Mammut 350/Mammut zu verwenden.

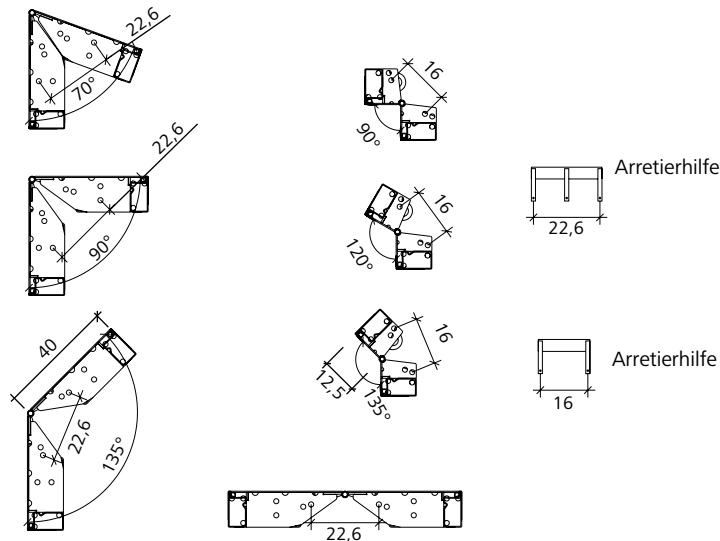


Abb. 48.3

Bezeichnung	Artikel-Nr.
M-Gelenkecken	
Mammut 350 GEA 350/12,5.....	23-137-70
Mammut 350 GEI 350/40.....	23-137-30
Mammut XT Gelenkecke	
Mammut XT GEA 300.....	23-137-93
Mammut XT GEI 300.....	23-137-53
M-Gelenkecke	
Mammut GEA 300/12,5.....	23-137-71
Mammut GEI 300/40.....	23-137-31
Mammut GEA 250/12,5.....	23-137-81
Mammut GEI 250/40.....	23-137-41
Mammut GEA 125/12,5.....	23-137-91
Mammut GEI 125/40.....	23-137-51

Wandschalung

Gelenkecke

Das Restmaß y (Abb. 49.1), welches den Abstand zwischen der Gelenkaußenecke und dem ersten doppelhäufigen Mammut XT-Standardelement angibt, lässt sich anhand nebenstehender Formel errechnen oder mit Tabelle 49.2, abhängig von Innenwinkel und Wandstärke bestimmen.

Höhe 300

Werden M-Gelenkecken der Höhe 300 cm eingesetzt, sind dem Gelenkaußeneck anschließend Elemente der Systeme Mammut 350/Mammut zu verwenden.

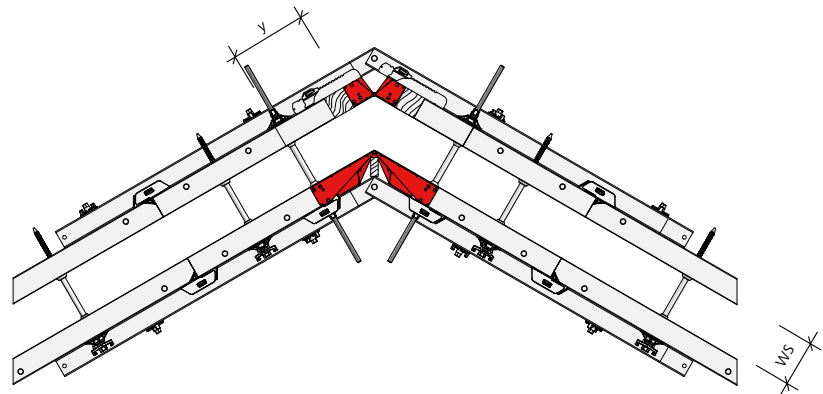


Abb. 49.1

WS = Wandstärke

$$\text{Rechnerisches Restmaß } y \text{ (in cm)} = \frac{WS}{\tan \frac{\alpha}{2}} + 27,5$$

Innenwinkel (α)	Wandstärke (WS)						
	24 cm	25 cm	30 cm	35 cm	40 cm	45 cm	50 cm
60°	Y = 69,1	Y = 70,8	Y = 79,5	Y = 88,1	Y = 96,8	Y = 105,4	Y = 114,1
65°	Y = 65,2	Y = 66,7	Y = 74,6	Y = 82,4	Y = 90,3	Y = 98,1	Y = 106,0
70°	Y = 61,8	Y = 63,2	Y = 70,3	Y = 77,5	Y = 84,6	Y = 91,8	Y = 98,9
75°	Y = 58,8	Y = 60,1	Y = 66,6	Y = 73,1	Y = 79,6	Y = 86,1	Y = 92,7
80°	Y = 56,1	Y = 57,3	Y = 63,3	Y = 69,2	Y = 75,2	Y = 81,1	Y = 87,1
85°	Y = 53,7	Y = 54,8	Y = 60,2	Y = 65,7	Y = 71,2	Y = 76,6	Y = 82,1
90°	Y = 51,5	Y = 52,5	Y = 57,5	Y = 62,5	Y = 67,5	Y = 72,5	Y = 77,5
95°	Y = 49,5	Y = 50,4	Y = 55,0	Y = 59,6	Y = 64,2	Y = 68,7	Y = 73,3
100°	Y = 47,6	Y = 48,5	Y = 52,7	Y = 56,9	Y = 61,1	Y = 65,3	Y = 69,5
105°	Y = 45,9	Y = 46,7	Y = 50,5	Y = 54,4	Y = 58,2	Y = 62,0	Y = 65,9
110°	Y = 44,3	Y = 45,0	Y = 48,5	Y = 52,0	Y = 55,5	Y = 59,0	Y = 62,5
115°	Y = 42,8	Y = 43,4	Y = 46,6	Y = 49,8	Y = 53,0	Y = 56,2	Y = 59,4
120°	Y = 41,4	Y = 41,9	Y = 44,8	Y = 47,7	Y = 50,6	Y = 53,5	Y = 56,4
125°	Y = 40,0	Y = 40,5	Y = 43,1	Y = 45,7	Y = 48,3	Y = 50,9	Y = 53,5
130°	Y = 38,7	Y = 39,2	Y = 41,5	Y = 43,8	Y = 46,2	Y = 48,5	Y = 50,8
135°	Y = 37,4	Y = 37,9	Y = 39,9	Y = 42,0	Y = 44,1	Y = 46,1	Y = 48,2
140°	Y = 36,2	Y = 36,6	Y = 38,4	Y = 40,2	Y = 42,1	Y = 43,9	Y = 45,7
145°	Y = 35,1	Y = 35,4	Y = 37,0	Y = 38,5	Y = 40,1	Y = 41,7	Y = 43,3
150°	Y = 33,9	Y = 34,2	Y = 35,5	Y = 36,9	Y = 38,2	Y = 39,6	Y = 40,9
155°	Y = 32,8	Y = 33,0	Y = 34,2	Y = 35,3	Y = 36,4	Y = 37,5	Y = 38,6
160°	Y = 31,7	Y = 31,9	Y = 32,8	Y = 33,7	Y = 34,6	Y = 35,4	Y = 36,3
165°	Y = 30,7	Y = 30,8	Y = 31,4	Y = 32,1	Y = 32,8	Y = 33,4	Y = 34,1
170°	Y = 29,6	Y = 29,7	Y = 30,1	Y = 30,6	Y = 31,0	Y = 31,4	Y = 31,9
175°	Y = 28,5	Y = 28,6	Y = 28,8	Y = 29,0	Y = 29,2	Y = 29,5	Y = 29,7
180°	Y = 27,5	Y = 27,5	Y = 27,5	Y = 27,5	Y = 27,5	Y = 27,5	Y = 27,5

Tab. 49.2

Bezeichnung	Artikel-Nr.
M-Richtschiene 180	29-400-92
M-Richtschiene 250	29-402-50
Flanschschraube 18	29-401-10
Uni-Schloss 22	29-400-85
Uni-Schloss 28	29-400-90

Wandschalung

Ausschalecke

Mit den M-Ausschalecken 350 (Abb. 50.1), 300, 250 und 125 zum leichten Ausschalen von z.B. Schächten kann man die Schalung schnell, sicher und materialschonend von der betonierten Wand lösen. Sie funktionieren nach dem Hampelmann-Prinzip.

Die seitlichen Teile der 3-teiligen Ausschalecke sind beweglich.

Die Schenkellänge beträgt 25 cm.

Die Ausschalecke kann problemlos aufgestockt werden (Abb. 50.1).

Nach dem Betoniervorgang kann durch Aktivieren aller Ausschalecken (Abb. 50.2 und Seite XT-54 bis -56) die gesamte Schalung in einem Hub mit einem 4-Strang-Kranhänge herausgehoben werden (Abb. 50.3). Sie muss nicht abgebaut werden. Details siehe Abb. 50.4 A und 50.5 B.

Hinweis

→ Die Fuge an den Schenkeln der Ecke sollten mit Klebeband abgedeckt werden, um den Reinigungsaufwand gering zu halten.

→ Vor dem Hochheben mit dem Kran muss die Schalung vollständig vom Beton gelöst sein.

Höhe 300

Werden Ausschalecken der Höhe 300 cm eingesetzt, sind dem XT-Außeneck anschließend Elemente der Systeme Mammut 350/Mammut zu verwenden.

Achtung

Beim Anschlagen mit mehreren Strängen dürfen laut BG nur zwei Stränge als tragend angenommen werden. Dies gilt nicht, wenn sichergestellt ist, dass die Last gleichmäßig auch auf weitere Stränge verteilt oder bei ungleicher Lastverteilung die zulässige Belastung der einzelnen Stränge nicht überschritten wird. Die zulässige Tragkraft der Kranöse pro Ausschalecke beträgt 10 kN (1 t). Damit ergibt sich ein zulässiges Gesamtgewicht der kompletten Schachtschalung von 40 kN (4 t), wenn sichergestellt ist, dass die Last gleichmäßig verteilt ist (Verantwortlich dafür ist der Bauausführende). Ansonsten beträgt das zulässige Gesamtgewicht 20 kN (2 t). Die zulässige Tragkraft des M-Kranhakens beträgt 15 kN (1,5 t). Damit ergibt sich ein zulässiges Gesamtgewicht der kompletten Schachtschalung von 60 kN (6 t), wenn sichergestellt ist, dass die Last gleichmäßig verteilt ist (Verantwortlich dafür ist der Bauausführende). Ansonsten beträgt das zulässige Gesamtgewicht 30 kN (3 t). Für höhere Belastungen muss eine Versetztraverse eingesetzt werden.

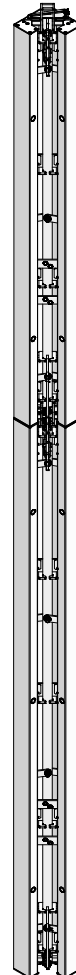


Abb. 50.1

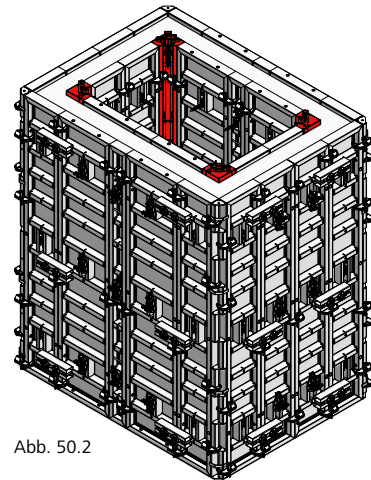


Abb. 50.2

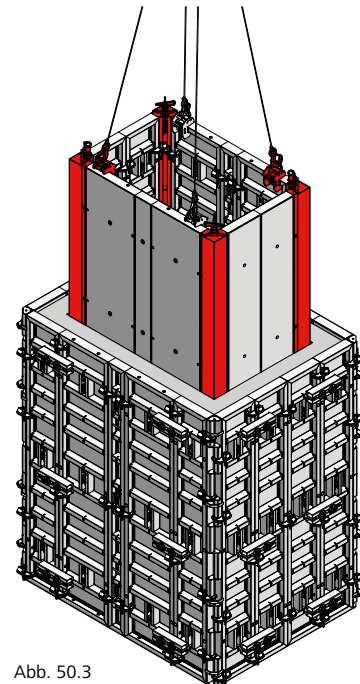


Abb. 50.3

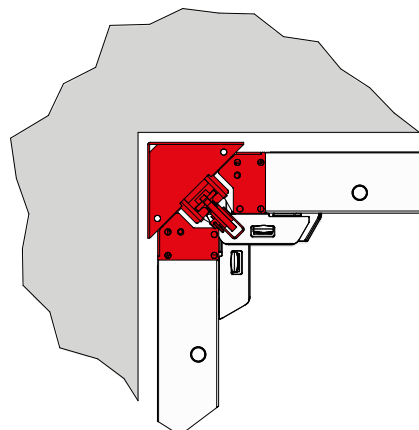


Abb. 50.4 A

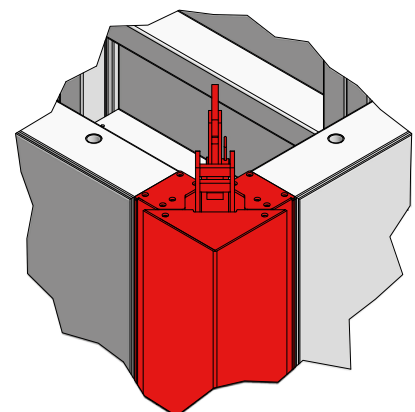


Abb. 50.5 B

Bezeichnung	Artikel-Nr.
M 350-Ausschalecke	
Mammut 350 ASE 350/25	23-151-00
Mammut 350 ASE 300/25	23-151-10
Mammut 350 ASE 250/25	23-151-20
Mammut 350 ASE 125/25	23-151-30
Gewebe Klebeband	41-912-10

Wandschalung

Ausschalecke

Anbringung der Schalschlösser

Um die Funktion der M-Ausschalecke zu gewährleisten, müssen die M-Schalschlösser zum Verbinden der Ausschalecke mit den Elementen in bestimmten Bereichen an der Ausschalecke angebracht werden.

In den grau schraffierten Bereichen ist keine Schalschlossanbringung möglich.

Bei der Höhe 350 cm sind 3 Schalschlösser erforderlich (Abb. 51.1).

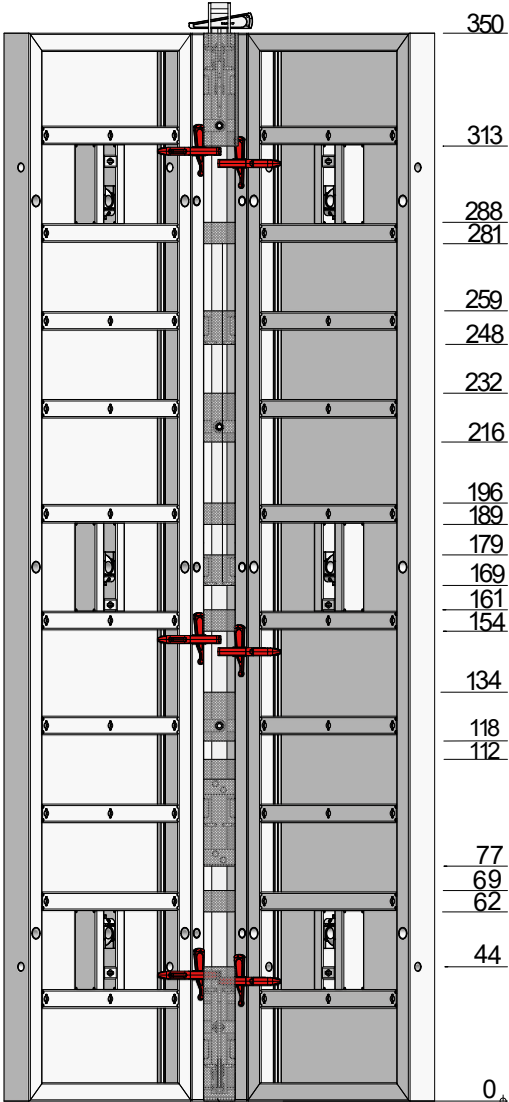
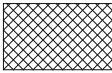


Abb. 51.1

M-Ausschalecke 350/25



Keine Schalschlossanbringung möglich!

Bezeichnung	Artikel-Nr.
Mammut 350 ASE 350/25	23-151-00

Wandschalung

Ausschalecke

Anbringung der Schalschlösser

Um die Funktion der M-Ausschalecke zu gewährleisten, müssen die M-Schalschlösser zum Verbinden der Ausschalecke mit den Elementen in bestimmten Bereichen an der Ausschalecke angebracht werden.

In den grau schraffierten Bereichen ist keine Schalschlossanbringung möglich.

Bei der Höhe 300 cm sind 2 Schalschlösser erforderlich (Abb. 52.1).

Hinweis

Werden Ausschalecken der Höhe 300 cm eingesetzt, sind dem XT-Außeneck anschließend Elemente der Systeme Mammut 350/Mammut zu verwenden.

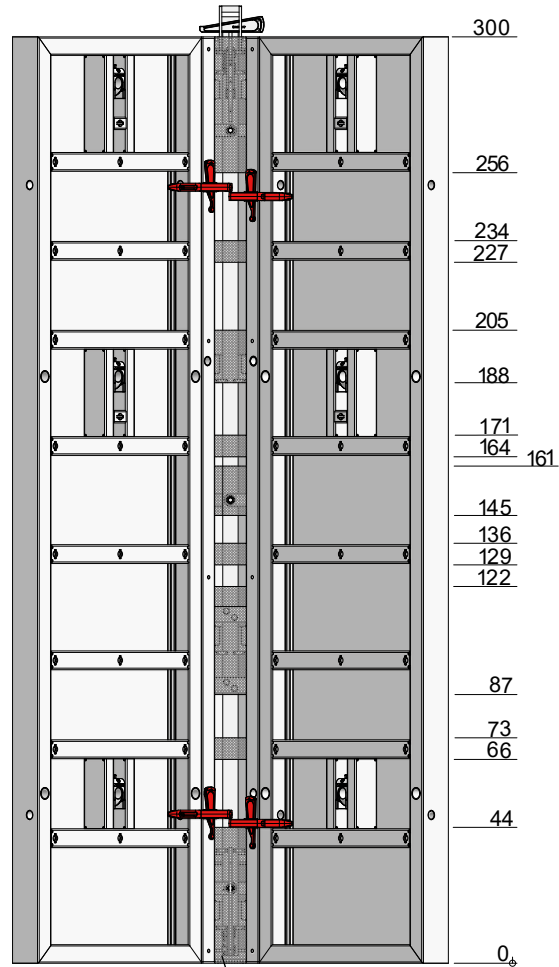
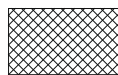


Abb. 52.1

M-Ausschalecke 300/25



Keine Schalschlossanbringung möglich!

Bezeichnung	Artikel-Nr.
Mammut 350 ASE 300/25	23-151-10

Ausschalecke

Anbringung der Schalschlösser

Um die Funktion der M-Ausschalecke zu gewährleisten, müssen die M-Schalschlösser zum Verbinden der Ausschalecke mit den Elementen in bestimmten Bereichen an der Ausschalecke angebracht werden.

In den grau schraffierten Bereichen ist keine Schalschlossanbringung möglich.

Bis zur Höhe 250 cm sind 2 Schalschlösser erforderlich (Abb. 53.1 und 53.2).

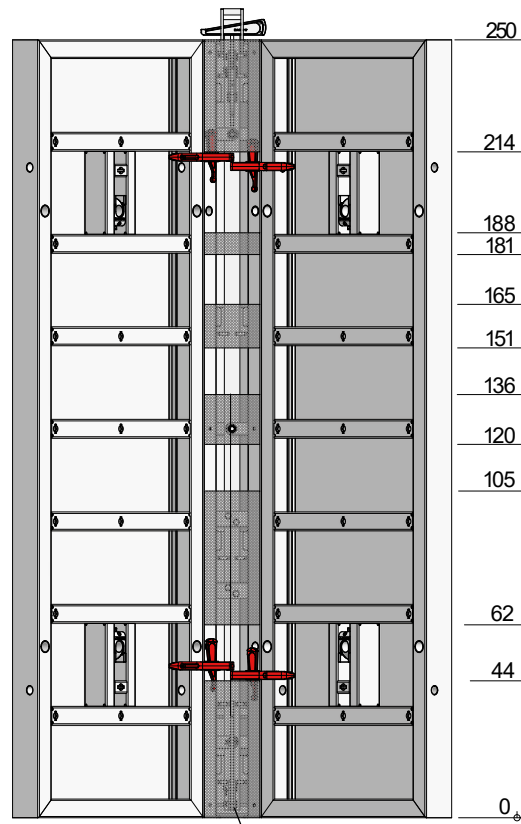


Abb. 53.1

M-Ausschalecke 250/25

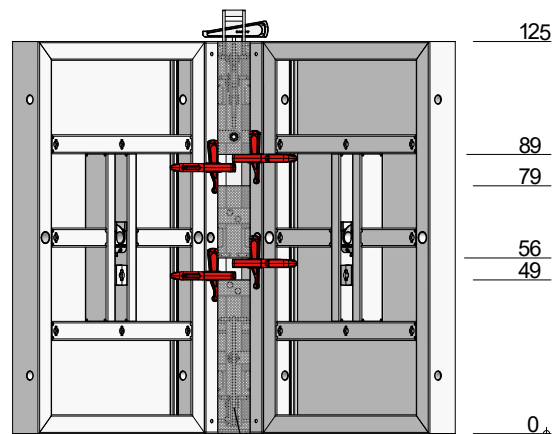
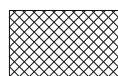


Abb. 53.2

M-Ausschalecke 125/25



Keine Schalschlossanbringung möglich!

Bezeichnung	Artikel-Nr.
Mammut 350 ASE 250/25	23-151-20
Mammut 350 ASE 125/25	23-151-30

Wandschalung

Ausschalecke

Aufbau und Handhabung

1. Der an der Ausschalecke integrierte Keil wird zur Fixierung am Kopplungsstück der Ecke eingesteckt (Punkt C Abb. 54.6).
2. Ausschalecken und Schalelemente werden verbunden (siehe Seiten XT-51 bis -53).
3. Nach dem Betonieren und vor dem Ausschalen werden die integrierten Keile wieder gelöst.
4. Ausschalecke wird mit dem Hebeisen aktiviert. Die Kniehebelstange wird dabei per Hebeisen nach oben gedrückt. Das Hebeisen kann unten am Punkt A (Abb. 54.3) oder in der Mitte bei Punkt B (Abb. 54.4) angesetzt werden. Dadurch wird die Schalung ohne Kraftaufwand von der Betonoberfläche gelöst.

Aktivierung der Ausschalecke mit der Ausschalhilfe (siehe Seiten XT-55 und -56).

5. Schachtschalung an den Kran anhängen. Vor dem Hochheben mit dem Kran muss die Schalung vollständig vom Beton gelöst sein.
6. Die gesamte Schalung wird in einem Hub versetzt und danach vom Kran gelöst.
7. Um die Ausschalecke wieder in die Ausgangsposition zurückzubringen wird das Hebeisen am Punkt C (Abb. 54.5) angesetzt und nach unten gedrückt.
8. Der unverlierbare Keil wird wieder eingesteckt (Abb. 54.6).
9. Mit einem Hammerschlag auf den Keil werden die Seitenteile der Ausschalecke nach außen in die Ausgangsposition gedrückt und dort gehalten.

Hinweis

Das Rückversetzen der Ausschalecke in die Ausgangsposition mittels Hammerschlag auf die Kniehebelstange kann zu Beschädigungen führen und ist nicht erlaubt.

Aufstockung

Die Verbindung von 2 Ausschalecken erfolgt über eine Kopplung der Kniehebelstange. Der integrierte Bolzen muss durch den Federstecker gesichert sein (Punkt D Abb. 54.1).

Punkt D

Bolzen mit Federstecker

Kniehebelstange

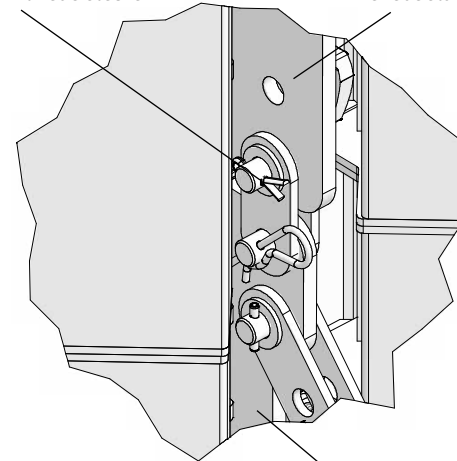


Abb. 54.1

Kniehebelstange

Punkt A

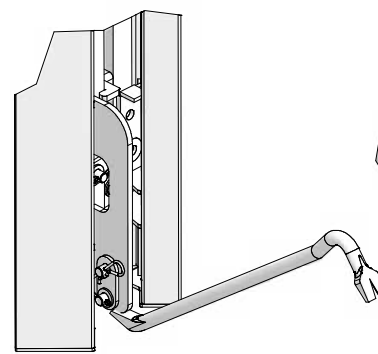


Abb. 54.3

Punkt B

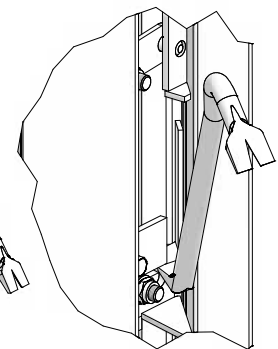


Abb. 54.4

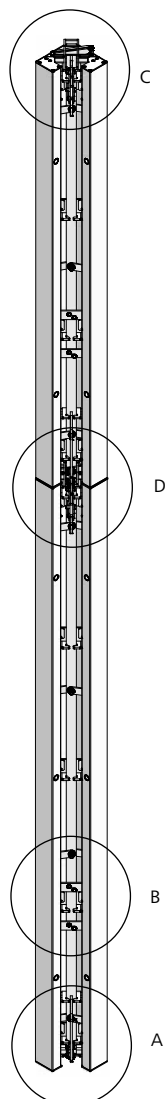


Abb. 54.2

Punkt C

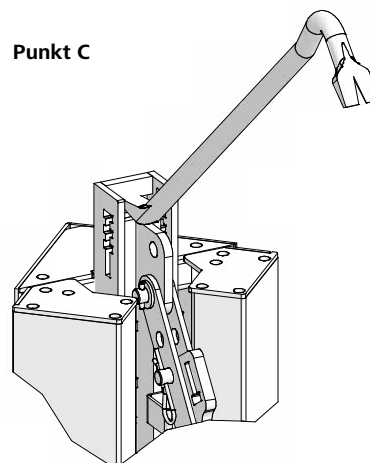


Abb. 54.5

Kopplungsstück

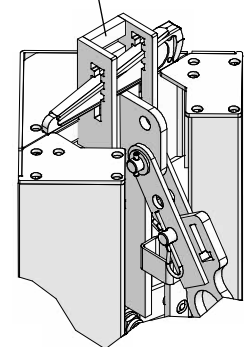


Abb. 54.6 Betonierzustand

Bezeichnung	Artikel-Nr.
Mammut 350 ASE 350/2523-151-00
Mammut 350 ASE 300/2523-151-10
Mammut 350 ASE 250/2523-151-20
Mammut 350 ASE 125/2523-151-30

Wandschalung

Ausschalecke

Ausschalhilfe

Mit der Ausschalhilfe (Abb. 55.1) kann die Ausschalecke von der Oberseite aus einfach betätigt werden.

Die Bedienung kann mit elektrischem Schrauber, Ratschenschlüssel oder Schraubenschlüssel erfolgen. Es sind Werkzeuge mit den Schlüsselweiten (SW) 27, 30 oder 36 zu verwenden.

Ein- und Ausschalhilfe

Die Ein- und Ausschalhilfe (Abb. 55.2) ermöglicht zusätzlich das Zurückschrauben der Ausschalecke in die Ausgangsposition. Die Bedienung kann mit elektrischem Schrauber, Ratschenschlüssel oder Schraubenschlüssel erfolgen. Es sind Werkzeuge mit der Schlüsselweiten (SW) 36 zu verwenden.

Montage

1. Die Ausschalhilfe/Ein- und Ausschalhilfe wird auf das Kopplungsstück an der Oberseite der Ausschalecke aufgesetzt. Die Aufhängung der Ausschalecke muss hierbei nach unten geneigt sein (Abb. 55.3).
2. Die Befestigung an der Ausschalecke erfolgt mit dem an der Spannschraube der Ausschalhilfe/Ein- und Ausschalhilfe integrierten Kopfbolzen 16/40 und Federstecker 4 (Abb. 55.3).
3. Zur Fixierung der Ausschalhilfe/Ein- und Ausschalhilfe wird der an der Ausschalecke befestigte Keil in die Öffnung im Seitenteil der Ausschalhilfe geschlagen (Abb. 55.3).

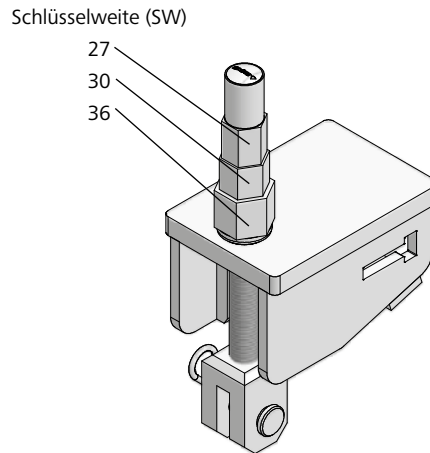


Abb. 55.1: Ausschalhilfe

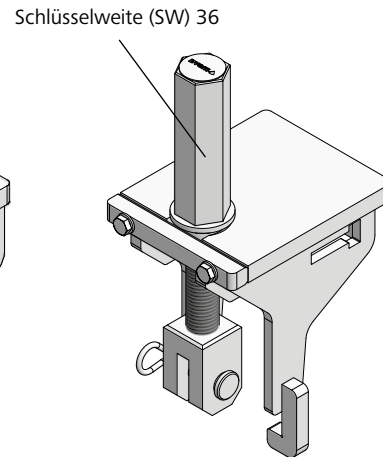


Abb. 55.2: Ein- und Ausschalhilfe

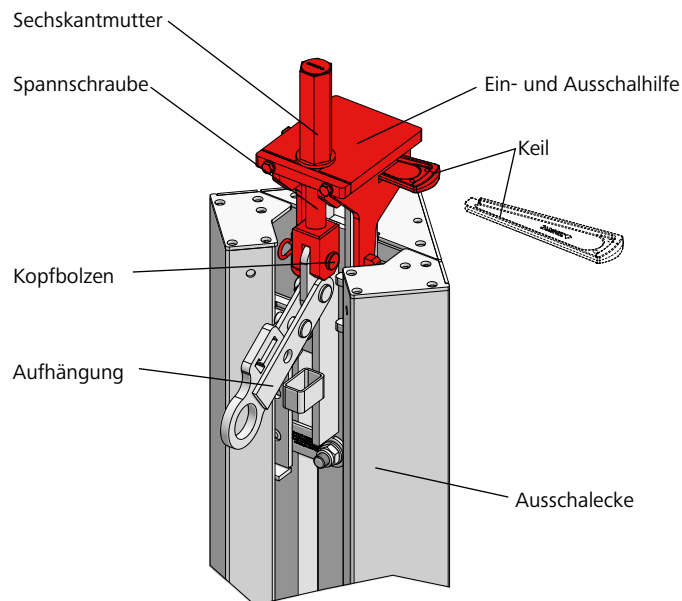


Abb. 55.3

Bezeichnung	Artikel-Nr.
Ausschalhilfe.....	79-306-30
Ein- und Ausschalhilfe.....	29-306-32
Flanschnutter-Ratsche	
SW 27	29-800-10
SW 36	29-800-15

Ausschalecke

Funktionsweise der Ausschalhilfe/Ein- und Ausschalhilfe

Die Ausschalhilfe verfügt über 3 Sechskantmutter für Werkzeuge mit den Schlüsselweiten 27, 30 und 36. Die Ein- und Ausschalhilfe verfügt über eine Sechskantmutter mit der Schlüsselweite 36.

Durch Drehen der Sechskantmutter mit elektrischem Schrauber (Abb. 56.1), Ratschenschlüssel (Abb. 56.2) oder Schraubenschlüssel an der Spannschraube wird die Kniehebelstange der Ausschalecke nach oben gezogen (Abb. 56.5).

Die Funktion der Ausschalecke wird betätigt und die Ecke so von der Wand gelöst (Abb. 56.4).

Nach dem Versetztvorgang der Schachtschalung können die Ausschalecken mit der Ein- und Ausschalhilfe wieder in die Ausgangsposition zurückgeschraubt werden (Abb. 56.6).

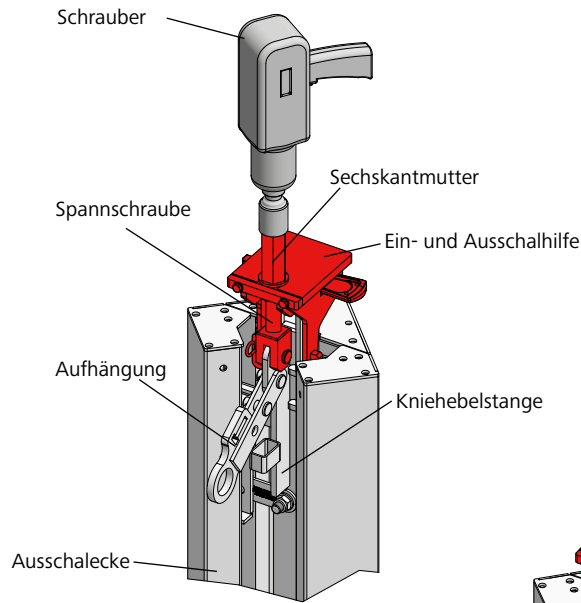


Abb. 56.1

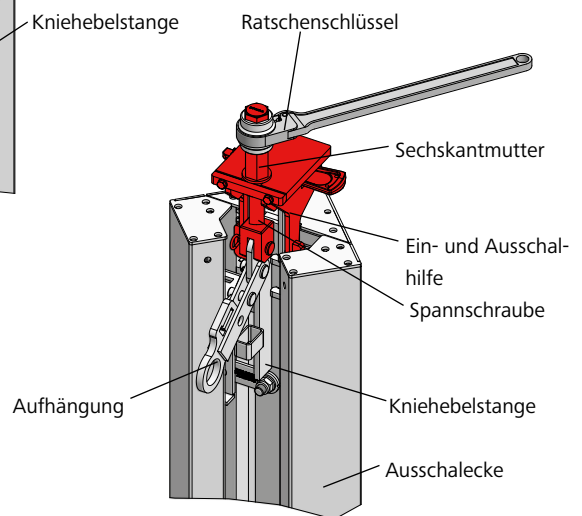


Abb. 56.2

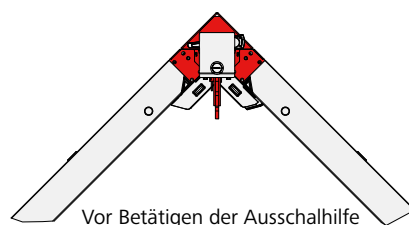


Abb. 56.3

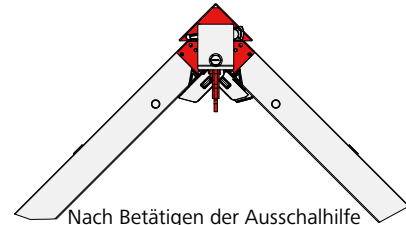


Abb. 56.4

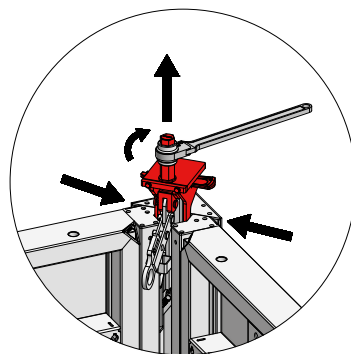


Abb. 56.5

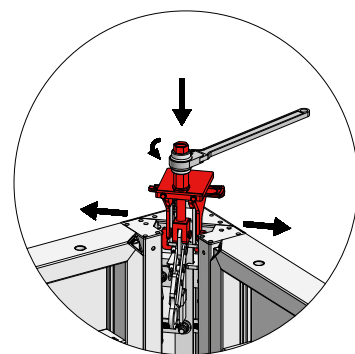


Abb. 56.6

Bezeichnung	Artikel-Nr.
Ausschalhilfe.....	79-306-30
Ein- u Ausschalhilfe.....	29-306-32
Flanschnutter-Ratsche	
SW 27	29-800-10
SW 36	29-800-15

Ausschalecke

Die M-Ausschalecke kann auch als Ausschalhilfe eingesetzt werden, und die Spannung der Elemente im Raum nach der Betonage lösen.

Schritte

1. Nach der Betonage M-Schalchlösser an Ausschalecke entfernen (Abb. 57.1).
2. M-Ausschalecke betätigen (Abb. 57.2 und Seite XT-54 bis -56).
3. M-Ausschalecke nach oben weg ziehen und Elemente ausschalen (Abb. 57.3).

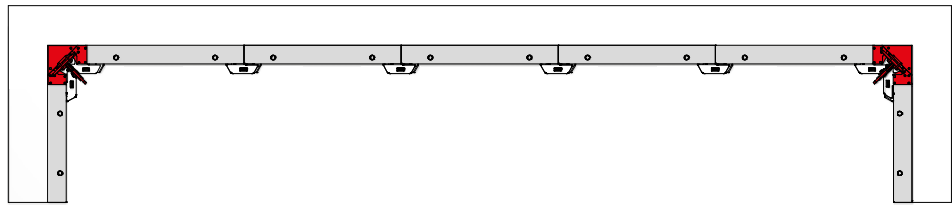


Abb. 57.1

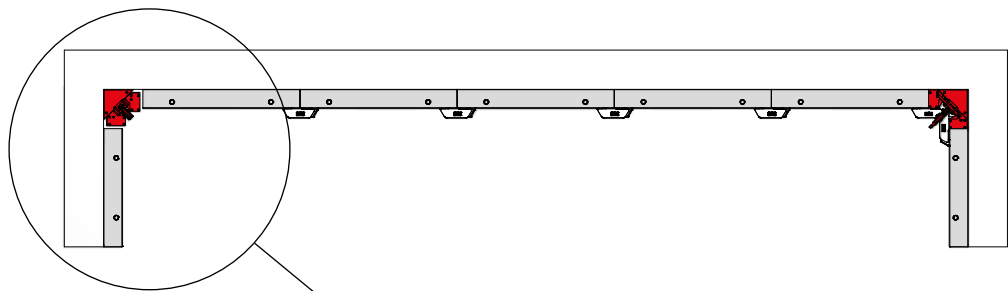


Abb. 57.2

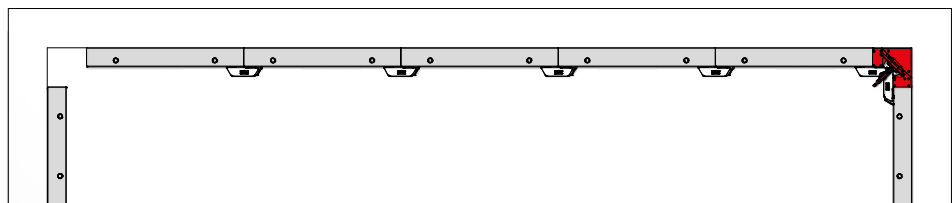


Abb. 57.3

Längenausgleich – Mammut XT-Ausgleichselement

Längenausgleiche von 20 bis 50 cm können mit dem Mammut XT-Ausgleichselement im System erstellt werden.

Das Ausgleichselement besteht aus 2 Rahmenprofilen mit integrierter Nagelleiste. Die Schalplatte für den Längenausgleich muss separat in der erforderlichen Breite und Höhe disponiert werden. Die Schalplattenstärke muss 20 mm betragen. Wir empfehlen die Verwendung einer alkus-Platte AL 20.

Bei einem Ausgleichsbereich ab 30 cm wird das Ausgleichselement mit z.B. einem Kantholz mittig unterstützt und zweiseitig geankert (Abb. 58.1).

Zur Aussteifung des Ausgleichselementes müssen Richtschienen mit Flanschschrauben 18 befestigt werden. Die Mindestanzahl der Richtschienen richtet sich nach der Anzahl der Ankerstellen/Elementhöhe (Abb. 58.1 bis 58.4).

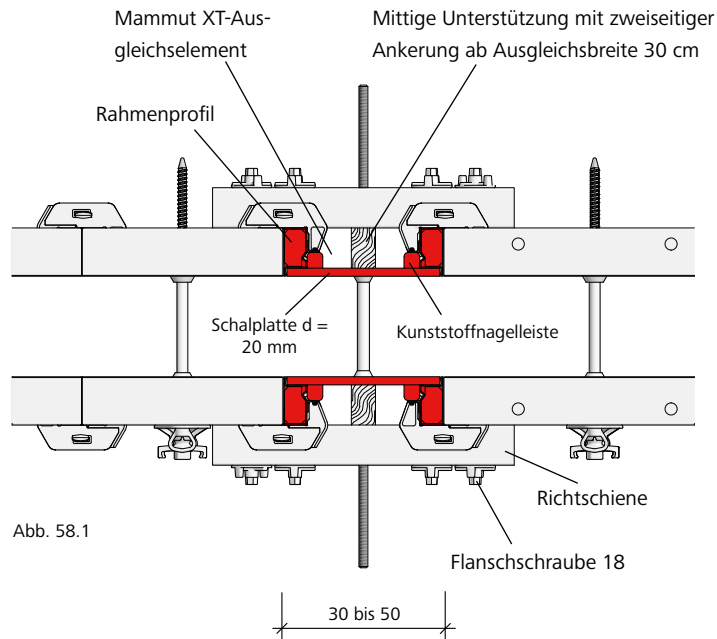


Abb. 58.1

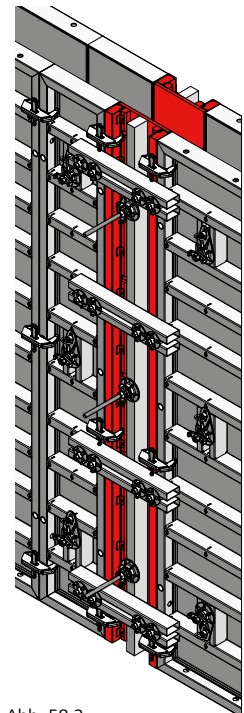


Abb. 58.2

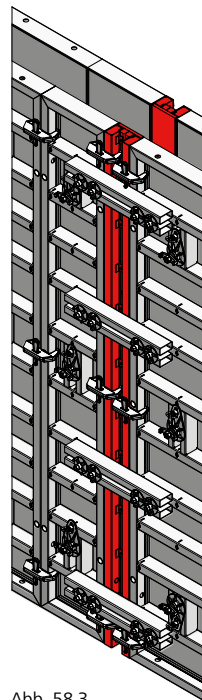


Abb. 58.3

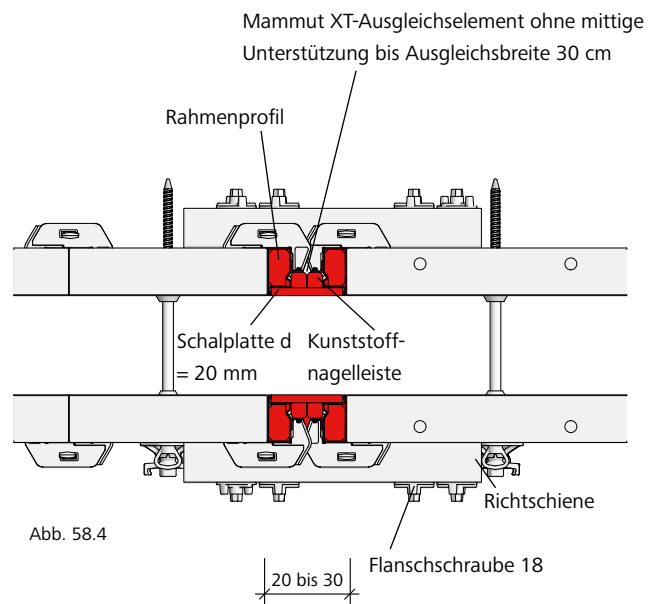


Abb. 58.4

Bezeichnung	Artikel-Nr.
XT-Ausgleichselement 350	23-153-00
XT-Ausgleichselement 300	23-153-05
XT-Ausgleichselement 250	23-153-10
XT-Ausgleichselement 125	23-153-15

Wandschalung

Längenausgleich – Passstück/Passholz

Passholz

Ein Restmaßausgleich bis 10 cm wird mit entsprechendem Passholz und Uni-Schalschlössern 22 hergestellt, bis 16 cm (Abb. 59.1) mit entsprechendem Passholz und Uni-Schalschlössern 28.

Ausgleichsholz

Bei Restmaßausgleichen über 17 cm kann mit M-Ausgleichshölzern (Abb. 59.2 und 59.3) und entsprechend zugeschnittener Schalhaut eine Längenanpassung hergestellt werden.

Bei Störstellen wird die bauseitige Schalung mit M-Ausgleichshölzern und M-Schalschlössern an den Elementen befestigt (Abb. 59.3 und 59.4).

Passstück

Restmaße können im System mit einem bzw. zwei M-Passstücken-Alu (Abb. 59.5) geschlossen werden. Bei 2 nebeneinanderstehenden Passstücken wird das 2. um 180° gedreht. Die Passstücke besitzen Ankerstellen.

Zur Aussteifung sind Richtschienen mit Flanschschrauben an der Funktionsstrebe anzubringen. Die Mindestanzahl der Richtschienen richtet sich nach der Anzahl der Ankerstellen/Elementhöhe (Abb. 59.1 und 59.2).

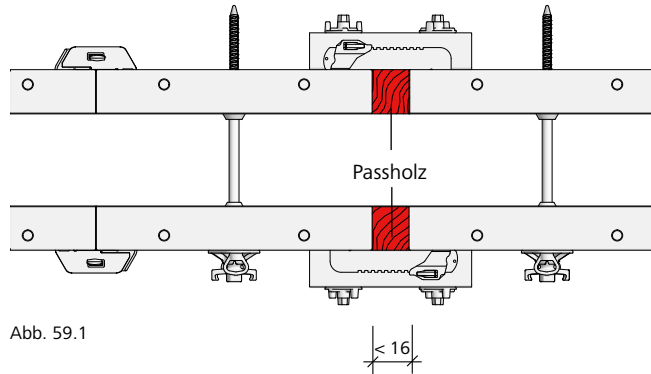


Abb. 59.1

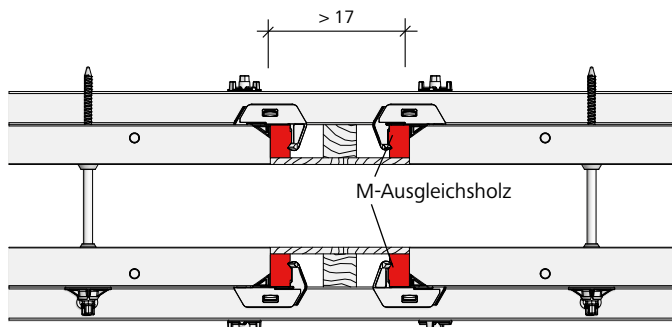


Abb. 59.2

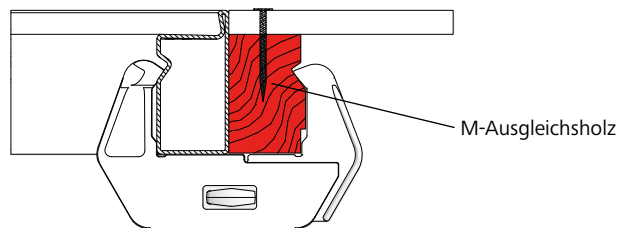


Abb. 59.3

Bezeichnung	Artikel-Nr.
Flanschschraube 18	29-401-10
Uni-Schalschloss 22	29-400-85
Uni-Schalschloss 28	29-400-90
M-Ausgleichsholz 350/21	29-400-02
M-Ausgleichsholz 300/21	29-400-05
M-Ausgleichsholz 250/21	29-400-15
M-Ausgleichsholz 125/21	29-400-17
M 350-Passstück Alu 350/8 ...	29-300-27
M 350-Passstück Alu 350/6 ...	29-300-28
M 350-Passstück Alu 350/5 ...	29-300-30
M 350-Passstück Alu 350/4 ...	29-300-31
M XT-Passstück Alu 300/8	29-300-43
M XT-Passstück Alu 300/6	29-300-44
M XT-Passstück Alu 300/5	29-300-45
M XT-Passstück Alu 300/4	29-300-46
M 350-Passstück Alu 250/8 ...	29-300-33
M 350-Passstück Alu 250/6 ...	29-300-34
M 350-Passstück Alu 250/5 ...	29-300-35
M 350-Passstück Alu 250/4 ...	29-300-36
M 350-Passstück Alu 125/8 ...	29-300-38
M 350-Passstück Alu 125/6 ...	29-300-39
M 350-Passstück Alu 125/5 ...	29-300-40
M 350-Passstück Alu 125/4 ...	29-300-41

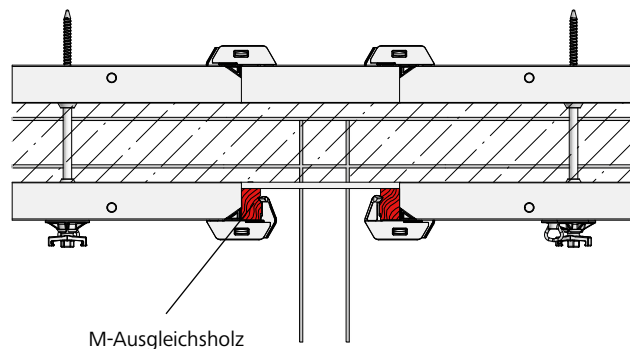


Abb. 59.4

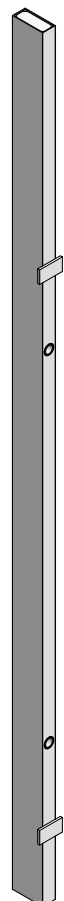


Abb. 59.5

Längenausgleich – Ausgleichsbreiten

Die maximale Ausgleichsbreite X für die Gurtung auf Ankerstellenlage (Abb. 60.1) und für Gurtung auf Funktionsstrebenlage wird abhängig vom zulässigen Frischbetondruck und dem Richtschiennentyp ermittelt (Tab. 60.3).

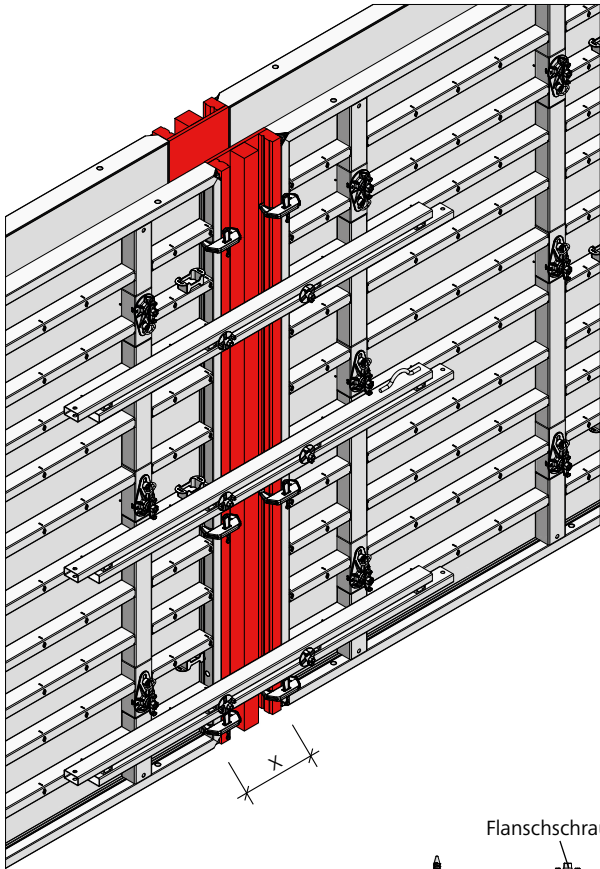


Abb. 60.1

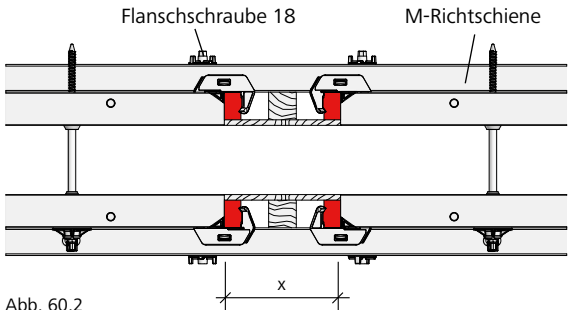


Abb. 60.2

Tabelle zur Ermittlung der zulässigen Ausgleichsbreite X abhängig von der Gurtung und dem zulässigen Frischbetondruck (Ebenheit nach DIN 18202, Tabelle 3, Zeile 6)

Richtschiene	Querschnitt	Ausgleichsbreite X (cm)			
		Funktionsstrebenlage		Ankerstellenlage	
		70 kN/m ²	100 kN/m ²	70 kN/m ²	100 kN/m ²
M-Richtschiene 180	2 RR 100 x 50 x 3	100	100	80	70
M-Richtschiene 250		110	100*	80	70
Querträger 300	2 RR 100 x 60 x 4	175	145*	125	125
M-Richtschiene 450		175	145*	125	125
M-Richtschiene 450 verstärkt	2 U 140	265	225	200	200

* gerechnet als Mehrfeldträger

Bezeichnung	Artikel-Nr.
M-Richtschiene 450 verstärkt	29-402-38
M-Richtschiene 450	29-402-40
M-Richtschiene 250	29-402-50
M-Richtschiene 180	29-400-92
Uni-Schloss 22	29-400-85
Uni-Schloss 28	29-400-90
M-Schloss	29-400-71
M-Querausrichter 44	29-401-02

Tab. 60.3

Wandschalung

T-Wandanschluss

Ein T-Wandanschluss kann mit zwei Mammut XT-Innenecken hergestellt werden (Abb. 61.1).

Je nach Wandstärke wird dem Inneneck gegenüber an der langen Wandseite durch ein Passholz in entsprechender Stärke und durch das Mammut XT-Inneneck zweiseitig geankert (Abb. 61.1 und 61.2).

Alternativ kann an der langen Wandseite mit 75 oder 50 cm breiten Elementen angeschlossen und durch die Rahmenankerstelle zweiseitig geankert werden.

Wird einseitig geankert, sind ans Inneneck anschließend, Mammut XT-Elemente der Breite 25 cm einzuplanen (Abb. 61.3).

Zur Tragfähigkeit und den maximal zulässigen Ausgleichsbreiten der Richtschienen beachten Sie die Seite XT-60, Tab. 60.3.

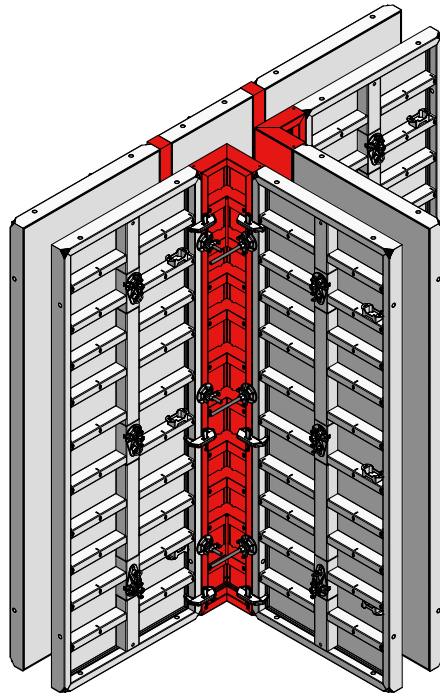


Abb. 61.1

Zweiseitige Ankerung

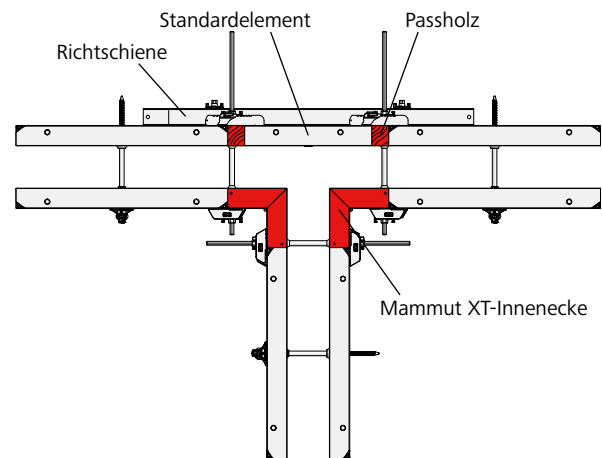


Abb. 61.2

Einseitige Ankerung

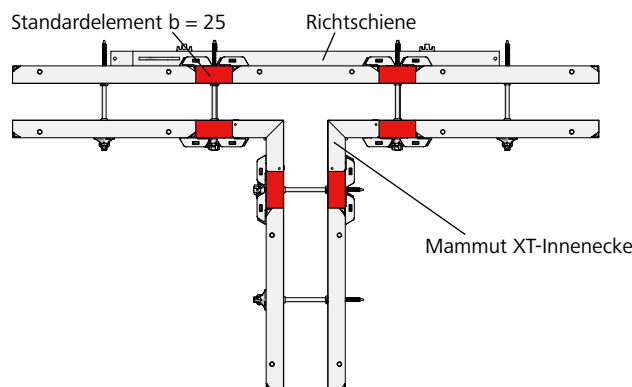


Abb. 61.3

Bezeichnung	Artikel-Nr.
M-Richtschiene 450 verstärkt	29-402-38
M-Richtschiene 450	29-402-40
M-Richtschiene 250	29-402-50
M-Richtschiene 180	29-400-92
Uni-Schloss 22	29-400-85
Uni-Schloss 28	29-400-90
M-Schloss	29-400-71
M-Querausrichter 44	29-401-02

T-Wandanschluss – Unterschiedliche Wandstärken

Ein T-Wandanschluss mit unterschiedlichen Wandstärken kann mit zwei Mammut XT-Innenecken und Mammut XT-Ausgleichselement, Passhölzern oder Ausgleichshölzern mit entsprechend zugeschnittener Schalhaut hergestellt werden (Abb. 62.1 und 62.2).

Zur Tragfähigkeit sind die maximal zulässigen Ausgleichsbreiten der Richtschienen zu beachten (siehe Seite XT-60, Tab. 60.2).

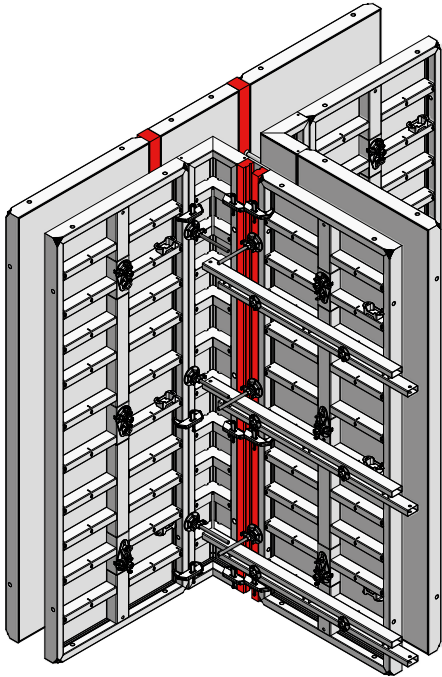


Abb. 62.1

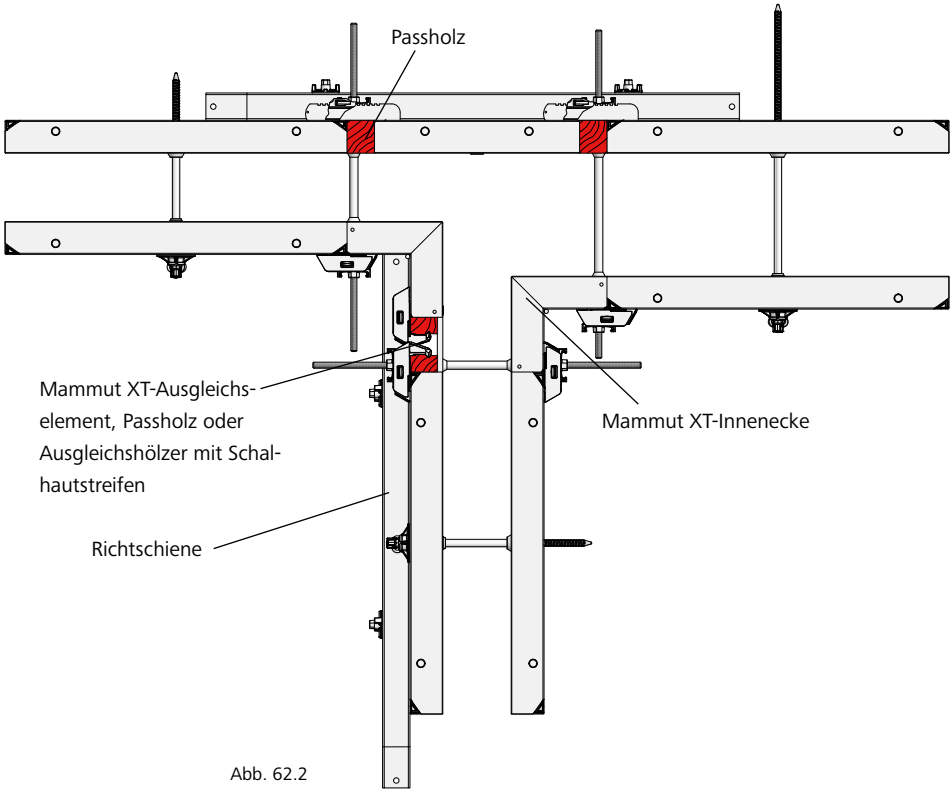


Abb. 62.2

Bezeichnung	Artikel-Nr.
M-Richtschiene 450 verstärkt	29-402-38
M-Richtschiene 450	29-402-40
M-Richtschiene 250	29-402-50
M-Richtschiene 180	29-400-92
Uni-Schalschloss 22	29-400-85
Uni-Schalschloss 28	29-400-90
M-Schalschloss	29-400-71
M-Querausrichter 44	29-401-02

Wandanschluss

Durch die innenliegenden Ankerstellen aller Elementbreiten der Mammut XT können Taktanschlüsse an bestehende Wände problemlos realisiert werden (Abb. 63.1 und 63.2).

Die Abbildungen 63.3 und 63.4 zeigen weitere Möglichkeiten für einen Wandanschluss. Je nach Wandanordnung und Baustellengegebenheit variiert die jeweils optimale Lösung.

Grundsätzlich ist darauf zu achten, dass die Schalung fest an die bestehende Wand angepresst und lückenlos an ihr befestigt wird, um Ausblutungen und Absätze zu vermeiden (Abb. 63.4).

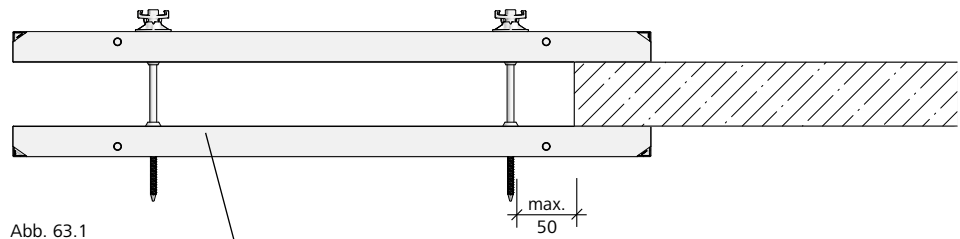


Abb. 63.1

Mammut XT-Großflächenelement

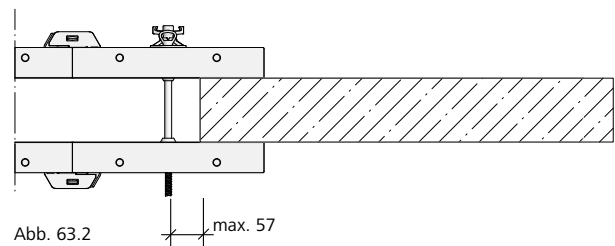


Abb. 63.2

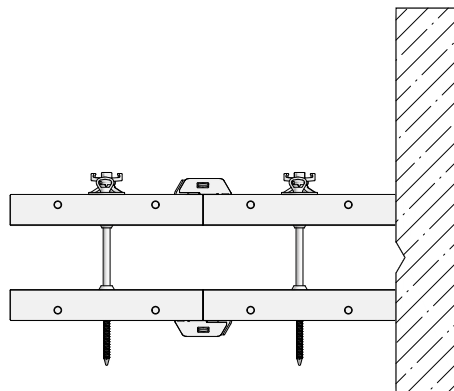


Abb. 63.3

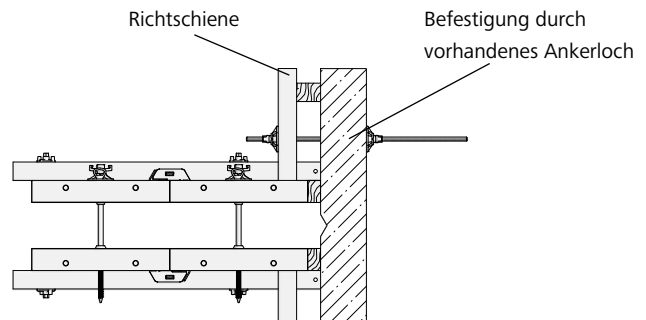


Abb. 63.4

Wandschalung

Wandversprung

Wandversprünge bis 10 cm lassen sich durch Zurücksetzen des jeweiligen Standardelementes schalen.

Handelt es sich beim zurückgesetzten Element um ein Mammut XT-Element der Breite 75 oder 50 cm kann zusätzlich die Rahmenankerstelle zum zweiseitigen Anker genutzt werden (Abb. 64.1).

Ab einem Wandversprung von 10 cm bis 25 cm sind Mammut XT-Innenecken 35, bis 30 cm sind Mammut XT-Innenecken 40 zu verwenden (Abb. 64.2).

Die Verbindung der Elemente erfolgt unter Verwendung bauseitiger Distanzhölzer mit dem Uni-Schloss 22 (Abb. 64.3).

In allen Fällen sind zur Aussteifung Richtschienen erforderlich (Abb. 64.1 und 64.2).

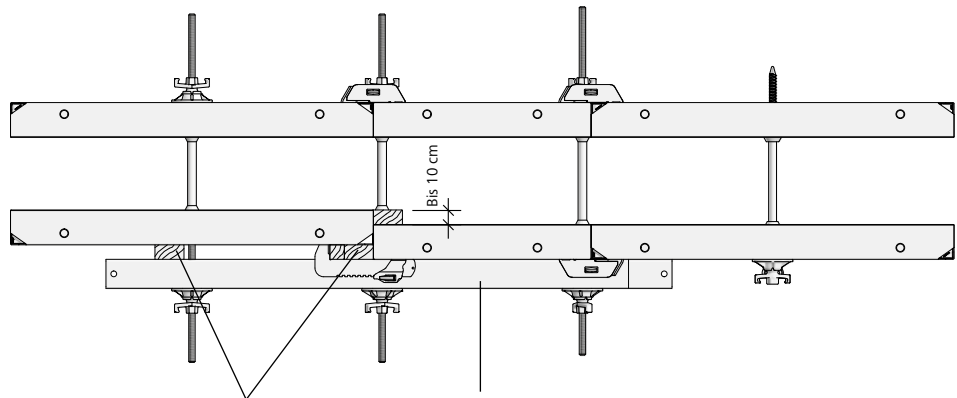


Abb. 64.1

Distanzholz

Richtschiene

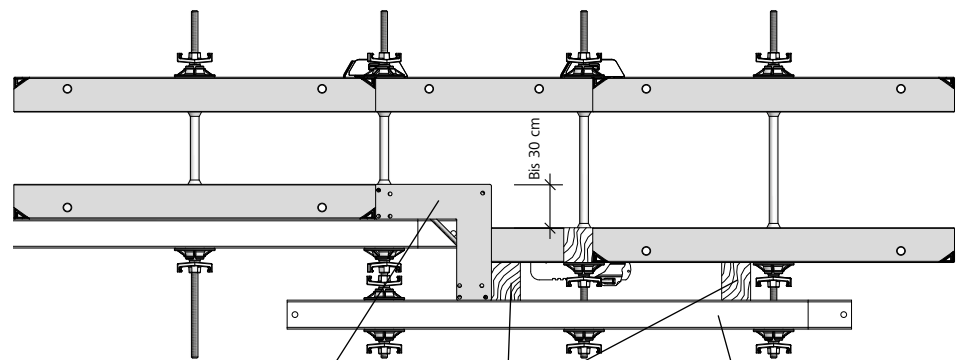


Abb. 64.2

Mammut XT-Innenecke

Distanzholz

Richtschiene

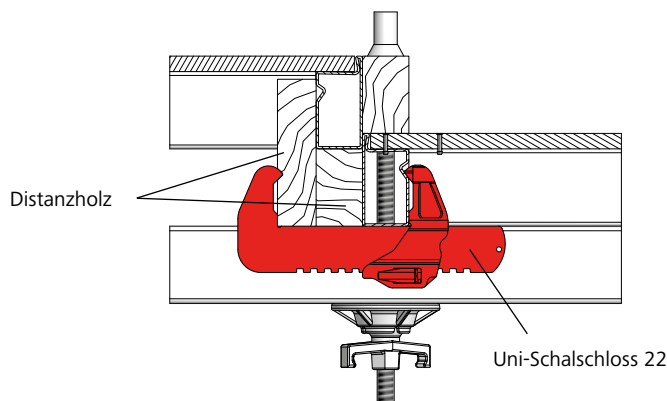


Abb. 64.3

Bezeichnung	Artikel-Nr.
M-Außeneckbügel	23-137-63
Uni-Schloss 22	29-400-85
Uni-Schloss 28	29-400-90

Stirnabschalung

Außenecke und Standardelement

Stirnabschalungen können mit Außenecken und Standardelementen (Abb. 65.1 und 65.2) hergestellt werden.

Bei Verwendung von Mammut XT-Elementen der Breite 100 und 125 cm sind zusätzliche Gurtungen erforderlich (Abb. 65.2). Pro Ankerstellenlage wird eine Gurtungslage verwendet.

Die erforderliche Anzahl der Schalschlösser an der Außenecke und am ersten Elementstoß entnehmen Sie der Tab. 65.3.

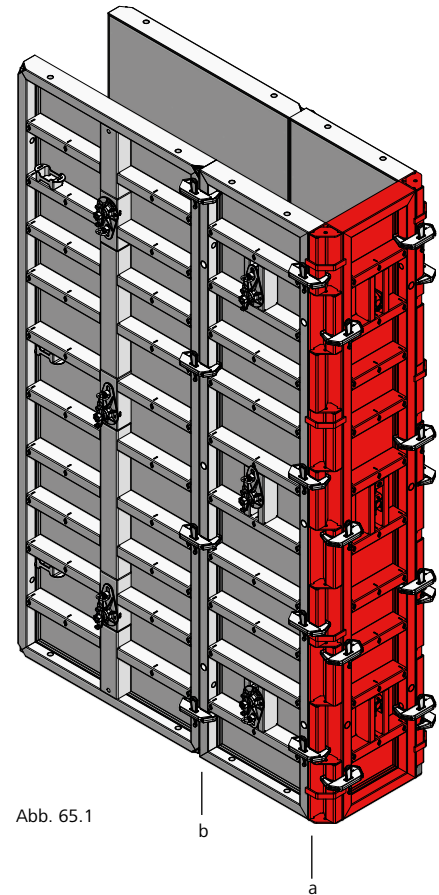


Abb. 65.1

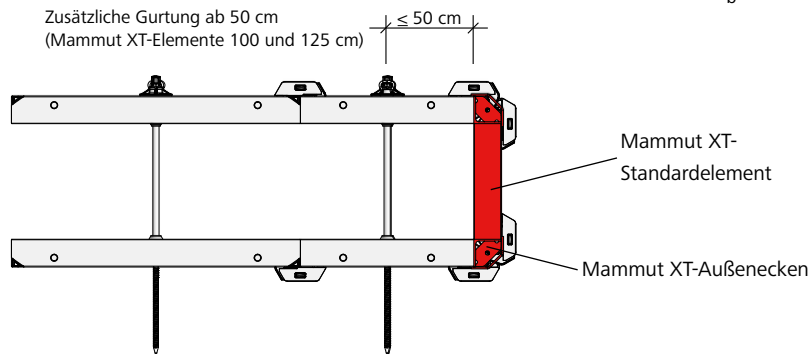


Abb. 65.2

Betonierhöhe	Anzahl M-Schalschlösser	
	Ecke (a)	Elementstoß (b)
h = 1,25 m	2	2
h = 2,50 m	2	2
h = 3,00 m	3	2
h = 3,50 m	4	3
h = 3,75 m	5	4
h = 4,25 m	6	5
h = 4,75 m	6	5
h = 5,00 m	6	5
h = 5,50 m	7	6
h = 6,00 m	8	7
h = 7,00 m	8	7

Tab. 65.3

Bezeichnung	Artikel-Nr.
M-Schalschloss	29-400-71

Wandschalung

Stirnabschalung

Stirnabschalungen sind entweder mit Abschalbügel, M-Stützenspanner und Richtschiene zu lösen oder mit M-Säulenbügel Größe 1 und Standardelementen. Der Abschalbügel wird in Höhe der Ankerstellen eingesetzt und ersetzt den Ankerstab (Abb. 66.1). Ein abgerundetes Wandende kann mit der Stahlrundsäulenschalung Circo erstellt werden (Abb. 66.2).

M-Stützenspanner mit Richtschienen werden bei Ankerstellenlage angebracht (Abb. 66.3). Geankert wird außerhalb der Elemente mit Uni-Kralle und Ankerstab (Abb. 66.3). Säulenbügel Größe 1 werden an den Funktionsstreben bei Ankerstellenlage befestigt. Die Abstimmung kann mit Kanthölzern und Schalttafel (Abb. 66.4) oder mit Standardelementen entsprechend der Wandstärke erfolgen (Abb. 66.5). Geankert wird durch die Säulenbügel.

Achtung

DW-Stäbe dürfen nicht für Stirnabschalungen benutzt werden, wenn sie auf Abscheren beansprucht würden. Das Verankern muss immer am Säulenbügel erfolgen.

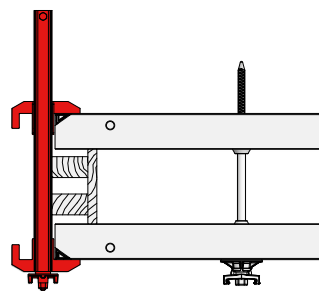


Abb. 66.1

Bis WS 75 cm mit Abschalbügel 60/23 (o. Abb.)
 Bis WS 40 cm mit Abschalbügel 40/60

Bis 60 cm Wandstärke mit M-Schalschloss, ab
 65 cm mit Übergangsschalschloss Circo-Mammut

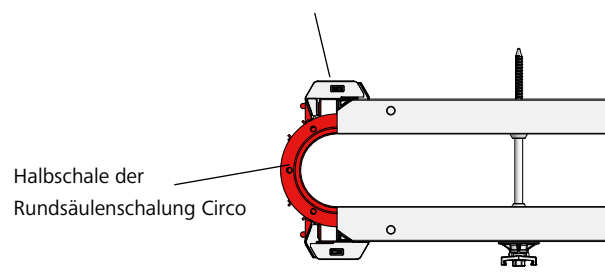


Abb. 66.2

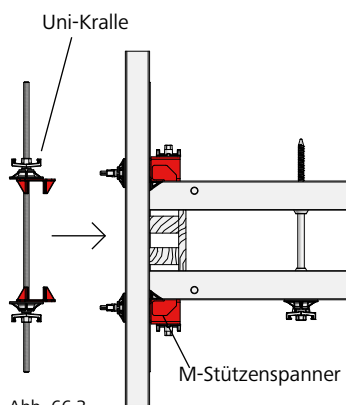


Abb. 66.3

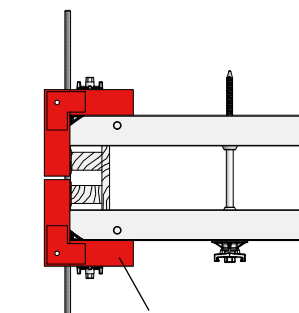


Abb. 66.4

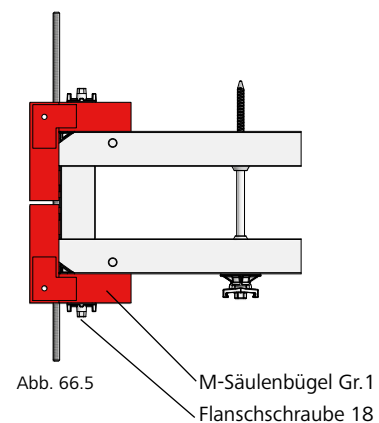


Abb. 66.5

Bezeichnung	Artikel-Nr.
Abschalbügel 60/23	29-105-60
Abschalbügel 40/60	29-105-50
M-Säulenbügel Gr. 1	79-402-13
M-Stützenspanner 21	29-402-70
Uni-Kralle	29-901-41
M-Schalschloss	29-400-71
Übergangsschalschloss	
Circo-Mammut	29-400-80

Wandschalung

Pfeilervorlage

Herkömmliche Pfeilervorlagen lassen sich schnell mit Innenecken, Standardelementen und bei Bedarf Distanzhölzern schalen. Zwecks Stabilität sind Abschalbügel und Richtschienen anzubringen (Abb. 67.1 bis 67.3). Je nach gewünschter Wandstärke sind auch auf der der Pfeilervorlage gegenüberliegenden Wandseite Passhölzer und Richtschienen erforderlich (Abb. 67.2).

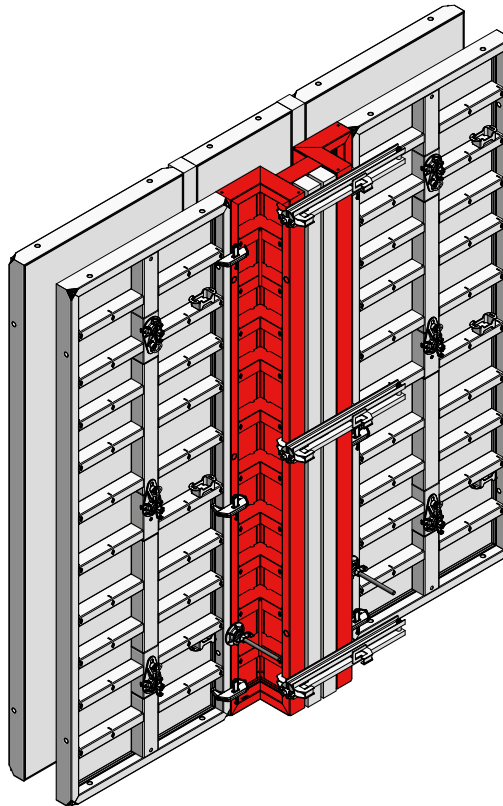


Abb. 67.1

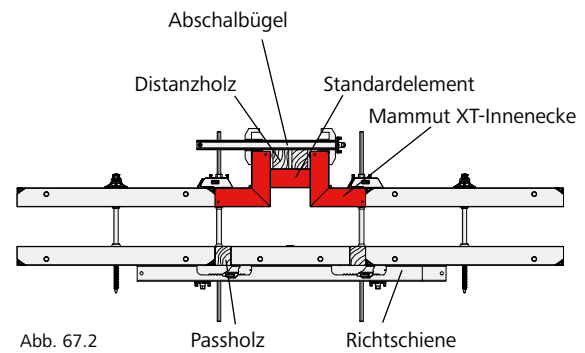


Abb. 67.2

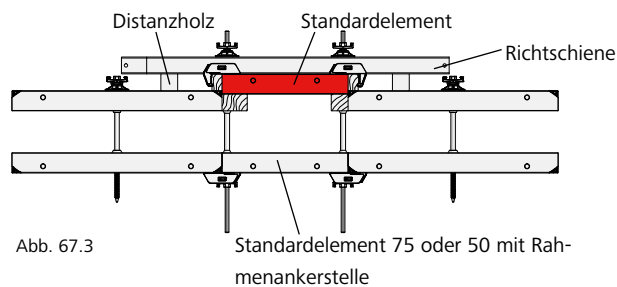


Abb. 67.3

Bezeichnung	Artikel-Nr.
Abschalbügel 40/60	29-105-50
Abschalbügel 60/23	29-105-60

Wandschalung

Höhenversatz

Das Schalschloss kann an jeder Stelle des Elementstoßes zwischen den Querstreben angebracht werden (Abb. 68.1), die Rasterunabhängigkeit ermöglicht problemlose Elementverbindungen ohne weiteres Zubehör. Stehende, liegende und höhenversetzte Elemente werden – auch bei schiefen Ebenen – mit dem M-Schalschloss kraftschlüssig verbunden.

Ein bauseitiger Restmaßausgleich wird mit Ausgleichshölzern und einer entsprechend zugeschnittenen alkus Schalhaut oder Holzplatte hergestellt. Bei Bedarf werden Kanthölzer zum Aussteifen verwendet. Für einen Ausgleich größer als 36 cm ist eine mittige Unterstützung der Schalhaut mit einem Kantholz erforderlich.

Zum Befestigen der Kanthölzer und Schalhaut reicht das M-Schalschloss. Bei Ausgleichshölzern die Beschreibung auf Seite XT-60 beachten. Es können Richtschienen und/oder Distanzhölzer erforderlich sein.

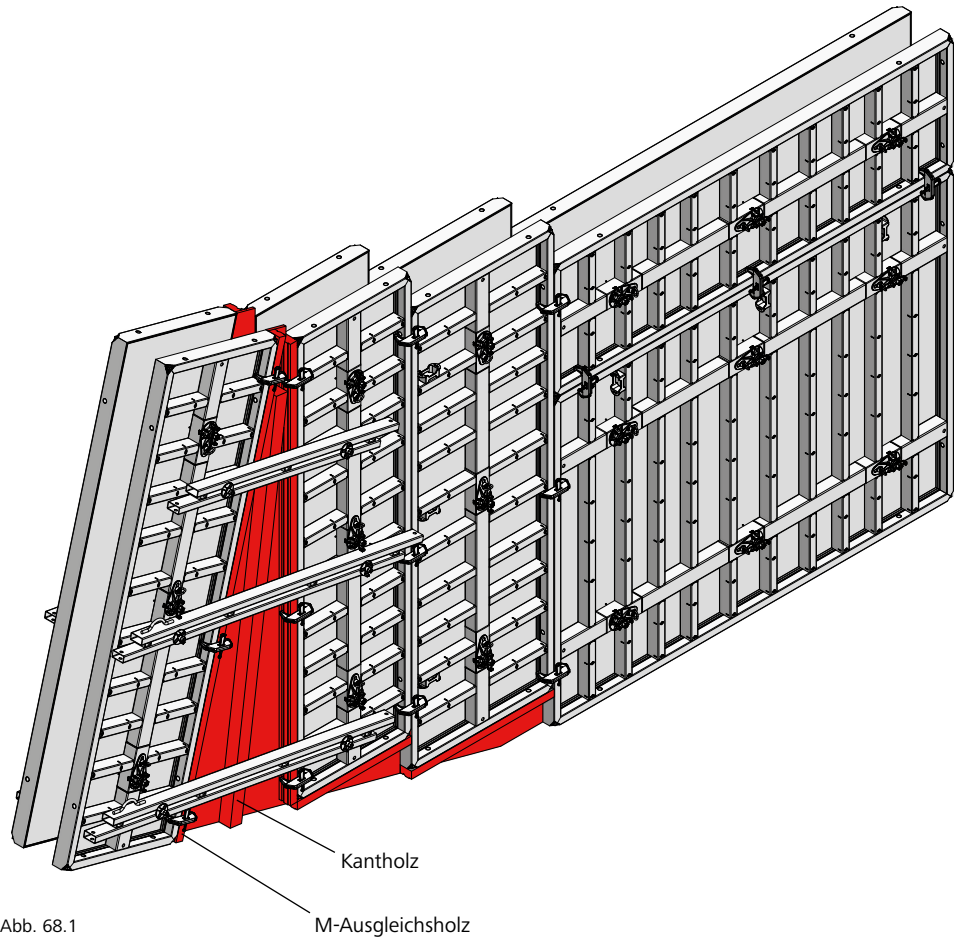


Abb. 68.1

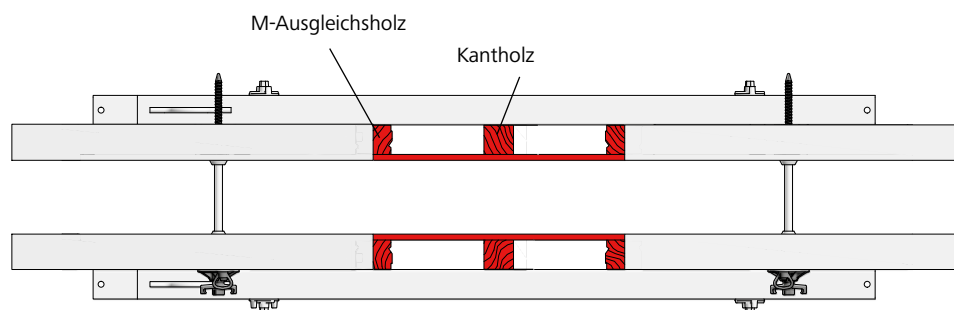


Abb. 68.2

Bezeichnung	Artikel-Nr.
Uni-Schalschloss 22	29-400-85
Uni-Schalschloss 28	29-400-90
M-Ausgleichsholz 350/21	29-400-02
M-Ausgleichsholz 300/21	29-400-05
M-Ausgleichsholz 250/21	29-400-15
M-Ausgleichsholz 125/21	29-400-17

Wandschalung

Liegender Einsatz

Für das Schalen von Fundamenten, Beckenwänden oder Aufkantung und Schalungsaufgaben mit integriertem Fugenband bietet die Mammut XT verschiedene baustellengerechte Lösungen.

Durch die mittige Ankerstelle kann das Mammut XT-Element problemlos liegend eingesetzt werden (Abb. 69.1 und 69.3). Ggf. ist zur Stabilisierung und zur Einhaltung der Wandstärke im Bereich des oberen Ankers der Distanzhalter (Abb. 69.6) oder ein Dräμβrett einzuplanen. Der Distanzhalter ist für die Wandstärken 20 und 24, sowie 25 und 30 cm verfügbar.

Soll kein Ankerloch im Bauteil zurückbleiben können Fundamentband und -spanner unter dem Schalelement (Abb. 69.2 und 69.4) eingesetzt werden. Der Fundamentspanner wird mittels Keilklemmung an der Schalung fixiert. Die max. Abstände der Fundamentspanner sind einzuhalten (Tab. 69.5).

Als obere Ankerstelle kann die Uni-Kralle eingesetzt werden. Pro Ankerstelle werden:

- 2 Uni-Krallen
- 1 Ankerstab DW
- 2 Gelenkflanshmutter benötigt (Abb. 69.1 bis 69.4).

Der Einsatz eines Rillenrohres ist zweckmäßig. Es dient als Abstandhalter und als Schutz des Ankers vor Verschmutzungen.

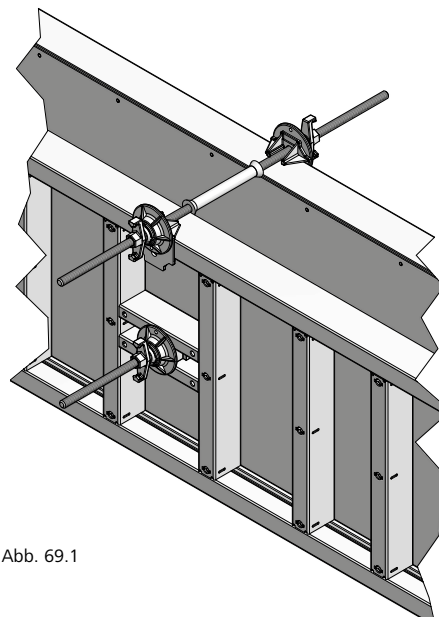


Abb. 69.1

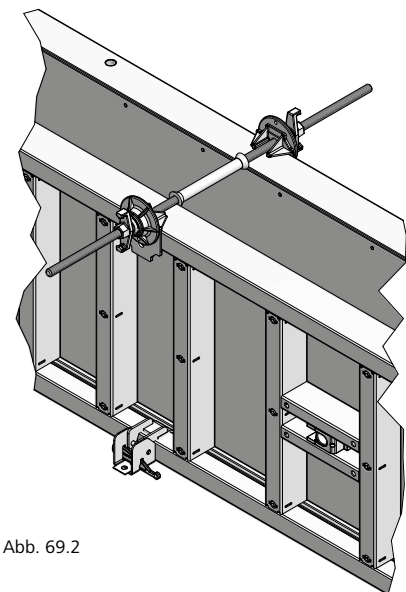


Abb. 69.2

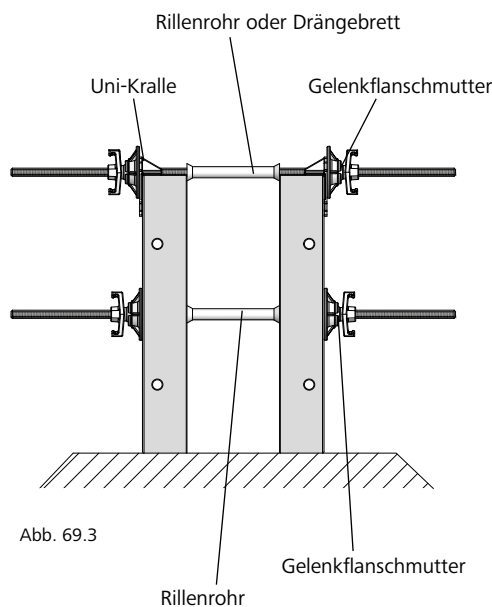


Abb. 69.3

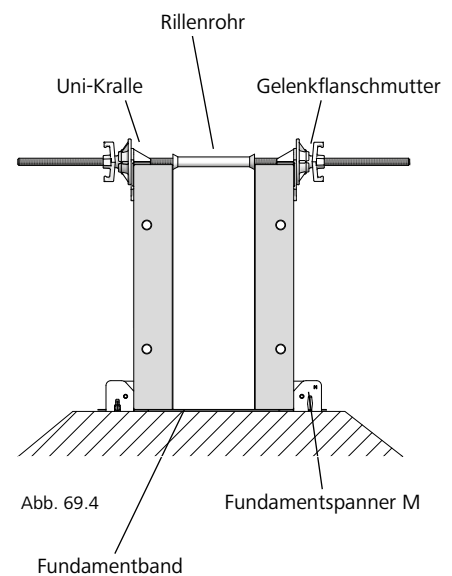


Abb. 69.4

Max. Abstand Fundamentspanner	
Betonierhöhe 75 cm	185 cm
Betonierhöhe 100 cm	120 cm
Betonierhöhe 125 cm	70 cm

Tab. 69.5

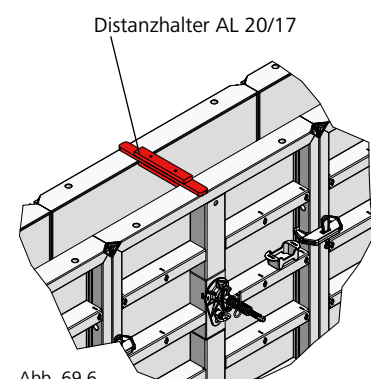


Abb. 69.6

Bezeichnung	Artikel-Nr.
Fundamentband 50-m-Rolle	29-307-50
Fundamentspanner M	29-307-60
Wagen für Fundamentband	29-307-55
Uni-Kralle	29-901-41
Distanzhalter 20/24 AL20/17	29-901-52
Distanzhalter 25/30 AL20/17	29-901-62

Aussteifung von Einheiten

Für eine optimale Lastverteilung ist die Verwendung von Großflächenelementen sinnvoll.

Werden 3 und mehr Elemente mit einer mittigen Ankerstelle (Elementbreiten 125 cm und kleiner) nebeneinander angeordnet, erfolgt die Aussteifung der Einheit mit einer AS Richtschiene 125 an der untersten Funktionstrebe des Elementstoßes (Abb. 70.1 und 70.2).

Eine 90°-Ecke kann, je nach Anforderung, auf unterschiedliche Arten aufgebaut werden. Zu den Aufbau-Varianten siehe Seiten XT-42 ff.

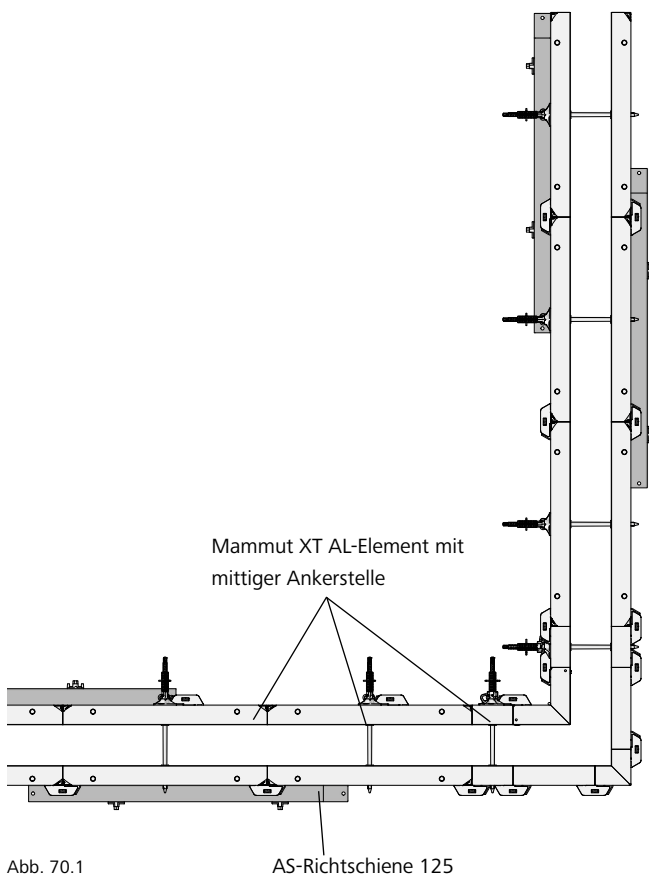


Abb. 70.1

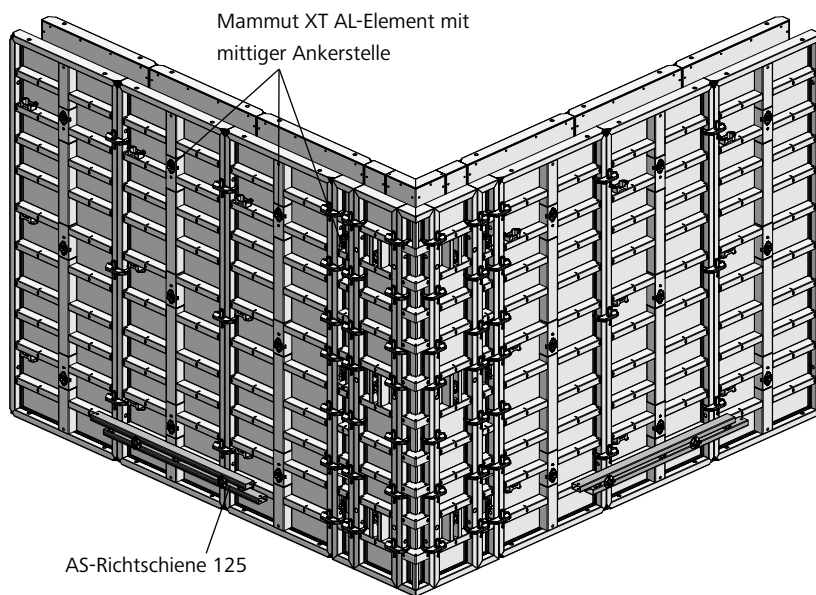


Abb. 70.2

Bezeichnung	Artikel-Nr.
AS-Richtschiene 125	29-201-75
Flanschschraube 18	29-401-10

Wandschalung

Ersetzen von Ankern

In einigen Fällen können Ankerstäbe ersetzt werden.

→ Bei Elementen der Höhe 3,50 m kann bis 3,00 m Betonierhöhe auf die oberste Ankerstelle verzichtet werden (Abb. 71.1).

→ Bis 3,50 m Betonierhöhe kann die oberste Ankerstelle durch eine über dem Element angebrachte Uni-Kralle ersetzt werden (Abb. 71.2).

→ Wird mit einem maximal 30 cm breiten Element liegend aufgestockt bis 3,80 m Höhe (Abb. 71.3), muss das aufgestockte Element nicht geankert werden, sofern die Arbeitsbühne am Element darunter befestigt wird. Wird die Bühne jedoch am aufgestockten Element befestigt, ist die oberste Ankerlage zu verwenden. Bei dieser Konfiguration kann alternativ eine Uni-Kralle mit einem Ankerstab und einer Flanschmutter 100 verwendet werden.

→ Bei horizontalem Aufstocken mit einer maximalen Elementbreite von 1,25 m bis zu einer Maximalhöhe von 4,75 m kann auf die mittige Ankerlage des aufgestockten Elementes verzichtet werden, wenn 2 Richtschiene RS 180 verwendet werden und mit Uni-Kralle, Ankerstab und Flanschmutter 100 über dem Element geankert wird (Abb. 71.4).

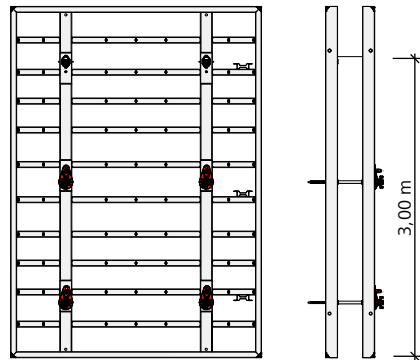


Abb. 71.1

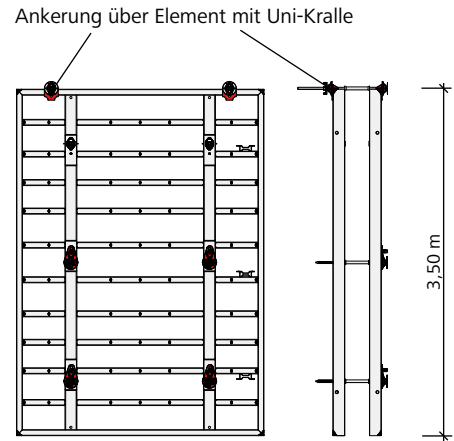


Abb. 71.2

Anbringen der Arbeitsbühne nur an Funktionsstrebe des stehenden Elementes

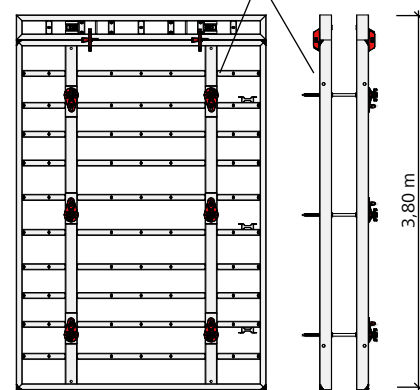


Abb. 71.3

Ankerung über Element mit Uni-Kralle

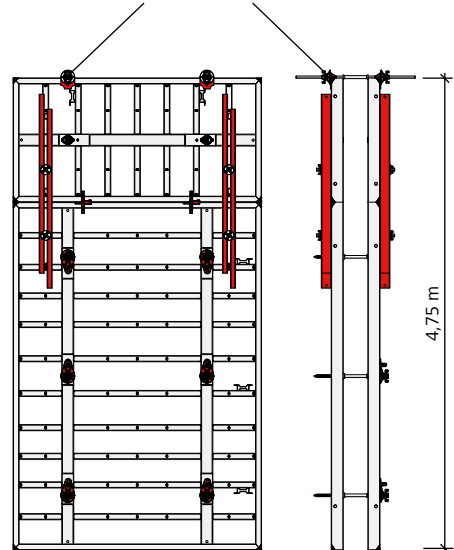


Abb. 71.4

Ersetzen von Anker

→ Werden zwei Mammut XT-Elemente vertikal auf 7,00 m Höhe aufgestockt, kann die oberste Ankerlage durch die Ankerung mit der Uni-Kralle über dem Element ersetzt werden (Abb. 72.1).

→ Eine Höhe von 8,25 m erreicht man mit 2 vertikalen Mammut XT-Elementen, die man mit einem 1,25 m breiten Element horizontal aufstockt. Hier kann man durch Richtschienen und Uni-Kralle, Ankerstab sowie Flanschmutter 100, über dem Element geankert, die mittige Ankerlage am obersten Element einsparen (Abb. 72.2).

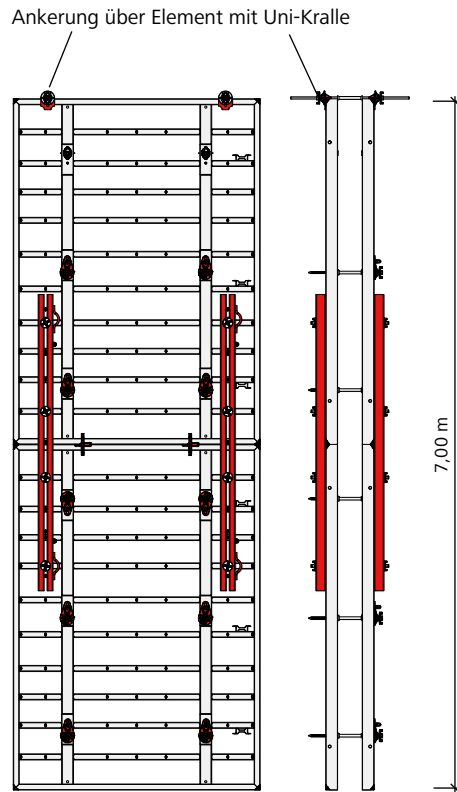


Abb. 72.1

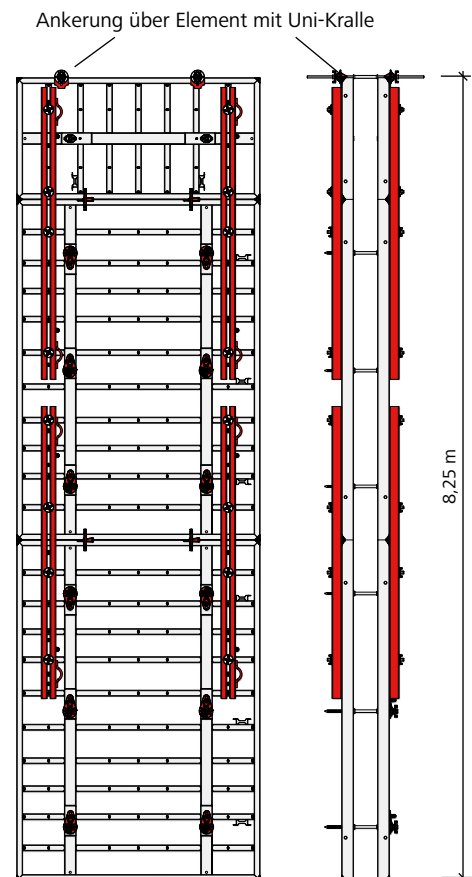


Abb. 72.2

Umsetzen mit dem Kran

Pro Transporteinheit sind immer 2 M-Kranhaken mit einer Tragfähigkeit von 15 kN (1,5 t) symmetrisch zum Lastschwerpunkt anzubringen! Das Gesamtgewicht der Aufstockungseinheit ist in Abhängigkeit der Tragfähigkeit der Kranhaken einzuhalten (Abb. 73.1 bis 73.3).

Damit die Kranhaken nicht verrutschen, müssen sie wie folgt angeschlagen werden:

- bei stehenden Elementen, wenn möglich über dem Mittelfeldträger
- bei mehreren Elementen am Elementstoß
- bei liegenden Elementen über Querstreben

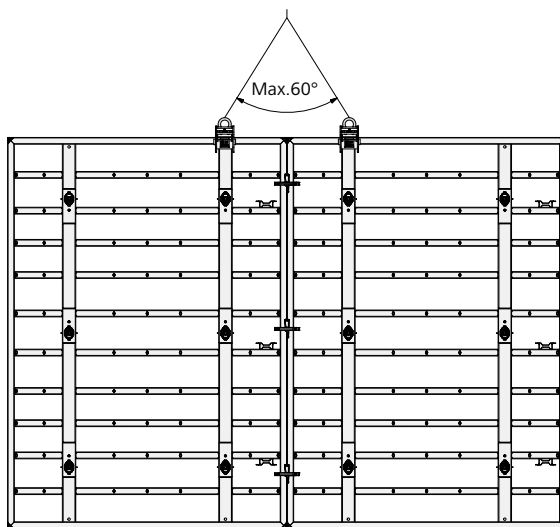


Abb. 73.1

Bei Aufstockungen sind zur Elementaussteifung Richtschienen erforderlich (Tab. 73.4). Sie werden mit Flanschschrauben 18 an den Elementen befestigt. Bei Schalungshöhen über 10,50 m wenden Sie sich an unsere Anwendungstechnik.

Abb. 73.1

Elementeinheit
 3,50 x 5,00 m = 17,50 m²
 Gewicht 1103 kg

Abb. 73.2

Elementeinheit
 7,00 m x 2,50 m = 17,50 m²
 mit 2 Querträger 300
 Gewicht 1228 kg

Abb. 73.3

Elementeinheit
 4,75 m x 2,50 m = 11,88 m²
 mit 2 M-Richtschienen 180
 Gewicht 834 kg

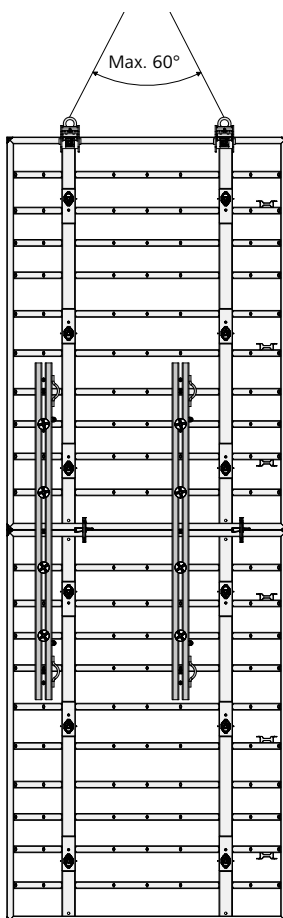


Abb. 73.2

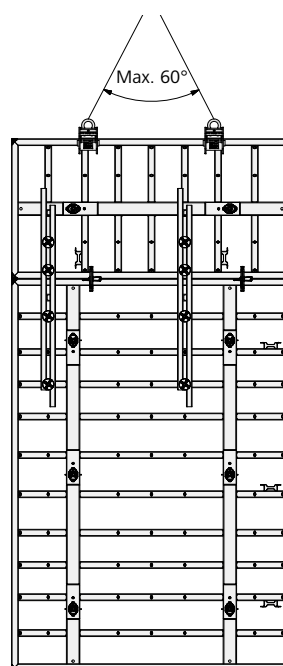


Abb. 73.3

Schalungshöhe	Richtschienen pro horizontalem Stoß für eine Breite von 1,25 m	
	Richtschiene	Anzahl
bis 5,50 m	M 180	1
bis 6,00 m	M 250	1
bis 10,50 m	QT 300	1

Tab. 73.4

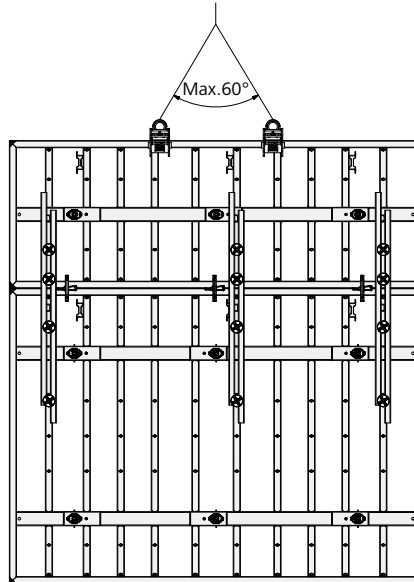
Bezeichnung	Artikel-Nr.
M-Richtschiene 180	29-400-92
M-Richtschiene 250	29-402-50
Querträger 300	29-403-05
Flanschschraube 18	29-401-10

Wandschalung

Umsetzen mit dem Kran

Abb. 74.1

Elementeinheit 3,75 m x 3,50 m
 = 13,13 m²
 mit 3 M-Richtschiene 180
 Gewicht 947 kg


Abb. 74.2

Elementeinheit 7,00 m x 5,00 m
 = 35,00 m²
 mit 4 Querträgern 300 und
 2 M-Querausrichtern 44
 Gewicht 2459 kg

Die Art und Anzahl der Richtschienen im Regeleinsatzfall entnehmen Sie der Seite XT-73 Tab. 73.4. Bei Schalungshöhen über 10,50 m wenden Sie sich an unsere Anwendungstechnik.

Abb. 74.1

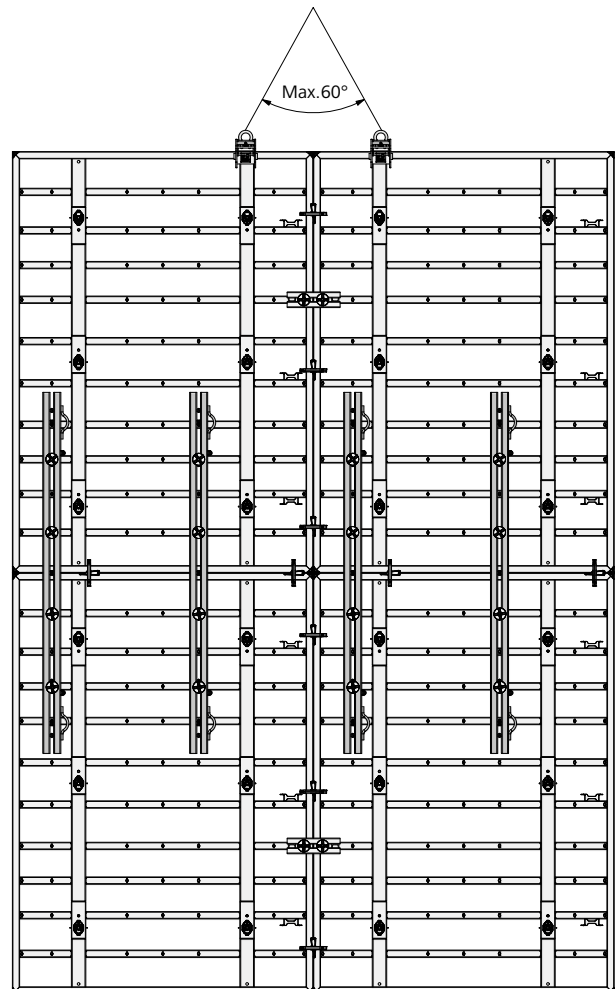


Abb. 74.2

Bezeichnung	Artikel-Nr.
M-Richtschiene 180	29-400-92
M-Richtschiene 250	29-402-50
Querträger 300	29-403-05
Flanschschraube 18	29-401-10

Stützenschalung – Standardelement

Mit Standardelementen und Außenecken (Abb. 75.2) können Stützen bis 100 cm Seitenlänge und einer Betonierhöhe unter 425 cm geschalt werden (Abb. 75.3).

Stützen mit Querschnitten über 100 cm und ab 425 cm Höhe erfordern zusätzlich Gurtungen aus M-Richtschiene und Ankermaterial DW 15. Mit Tabelle 75.1 lässt sich ermitteln, wieviele Richtschienen und M-Schalschlösser abhängig von der Betonierhöhe und dem Stützenquerschnitt für die Gurtungen erforderlich sind.

Jede Gurtung muss mit 2 Flanschschrauben 18 am Element befestigt werden. Bei der Montage ist darauf zu achten, dass alle Funktionsstreben, beginnend mit der untersten, umlaufend belegt sind (Abb. 75.4). Zu beachten sind auch die DIN 18218 für den Frischbetondruck und die DIN 4235 für das Verdichten von Beton durch Rütteln.

Betonierhöhe (cm)	Anzahl der Gurtungen (von unten nach oben) bei Stützenquerschnitt (cm)					Anzahl M-Schalschlösser
	25	50	75	100	125	
125	—	—	—	—	—	3
250	—	—	—	—	—	5
300	—	—	—	—	—	6
350	—	—	—	—	—	7
425	—	—	—	—	1	10
475	—	—	—	1	1	10
500	—	—	—	1	1	10
550	—	—	—	1	1	11
600	—	—	—	2	2	12
650	—	—	1	2	2	13
700	1	1	1	2	2	14
750	1	1	1	2	2	15
800	1	1	1	2	2	16
850	2	2	2	3	3	17
900	2	2	2	3	3	18
950	2	2	2	3	3	19

Tab. 75.1

Bei allen Standardelementen gilt für den Horizontalstoß:

- 4 M-Schalschlösser für Elementbreite 125 cm
- 3 M-Schalschlösser für Elementbreite 100 cm
- 2 M-Schalschlösser für Elementbreite < 100 cm

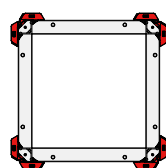


Abb. 75.2

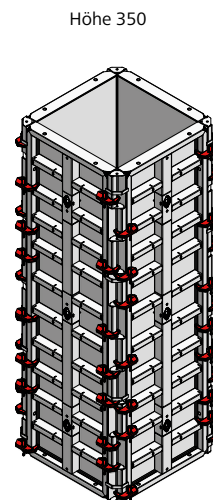


Abb. 75.3

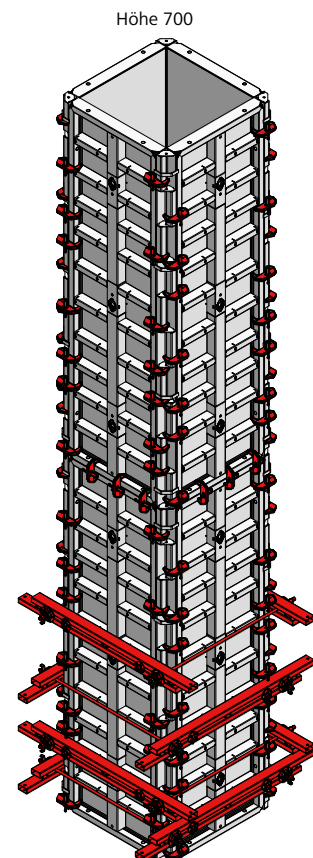


Abb. 75.4

Verschließen der Ankerlöcher

Das Verschließen der Ankerlöcher im Beton erfolgt mit dem XT-Verschlussstopfen D46 (Abb. 76.1 und 76.2). Er besteht aus Kunststoff und passt sowohl bei vorheriger Verwendung des XT-Ankers DW als auch des XT-Konusankers (siehe Seite XT-16) und unabhängig davon, ob der XT-Dichtungskonus 5 AL20 oder der XT-Dichtungskonus 10 AL20 (siehe Seite XT-18) verwendet wurde.

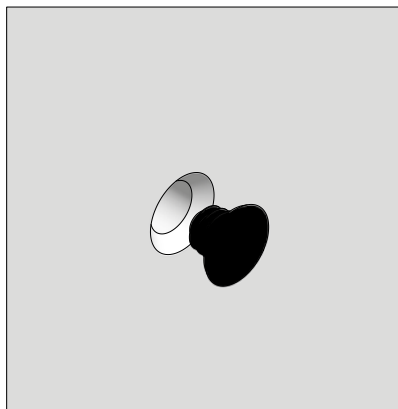


Abb. 76.1

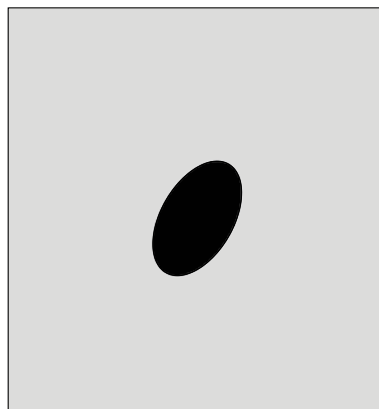


Abb. 76.2

Bei Sichtbetonanforderungen wird zum Verschließen der Löcher im Beton der XT-Faserbetonstopfen 47x8,5 verwendet (Abb. 76.3 und 76.4). Er wird mit Betonkleber eingeklebt.

Hierfür muss vor der Betonage der am Schalungselement vormontierte XT-Dichtungskonus 5 AL20 durch den XT-Dichtungskonus 10 AL20 ersetzt werden.

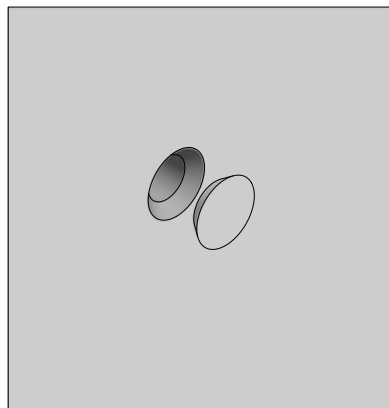


Abb. 76.3

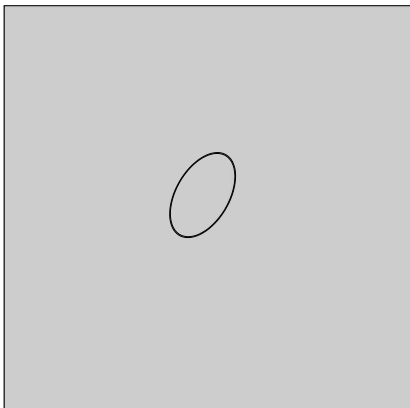


Abb. 76.4

Bezeichnung	Artikel-Nr.
XT-Verschlussstopfen D46.....	29-902-81
XT-Faserbetonstopfen 47x8,5.....	29-902-82
Betonkleber A + B.....	53-210-70
XT-Dichtungskonus 5 AL20.....	29-902-34
XT-Dichtungskonus 10 AL20..	29-902-35

Abdichten der Ankerlöcher

Zum Abdichten der Ankerlöcher im Beton gegen drückendes Wasser können:

- FB-Aktivstop XT 20 (Abb. 77.1 und Seite XT-78), bestehend aus einem konischen Faserbetonkern und einer integrierten Quellsdichtung, oder
- MEVA Multi-Stopp 23 (Abb. 77.2 und Seite XT-79), Material: TPE - Thermoplastisches Elastomer, verwendet werden.

Für beide Abdichtungsarten sind Prüfberichte vorhanden.

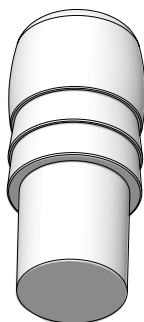


Abb. 77.1



Abb. 77.2

Hinweis

- Der Einsatz dieser Abdichtungen setzt die vorherige Verwendung des XT-Konusankers als Ankervariante voraus.
- Die Abdichtung ist immer auf der Wandseite einzubauen, an der das Wasser auftritt. I.d.R. ist dies die Wandaußenseite (Stellschalungsseite).
- Das Verschließen der Ankerstellen ist witterungsunabhängig.

Abdichtung	Druckwasserdichtigkeit	XT-Konusanker 20	XT-Konusanker 23
FB-Aktivstop 20	5 bar (50 Meter Wassersäule)	ja	nein
MEVA Multi-Stopp 23	Empfohlener Dauerdruck von 1,0 bar (10 Meter Wassersäule), kurzzeitiger Spitzendruck von max. 1,8 bar (18 Meter Wassersäule) (t < 1 d), kurzfristiger maximaler Wasserdruck von 4,0 bar (40 Meter Wassersäule) Beständig u.a. gegen Salzwasser, Diesel, Bitumen und Natronlauge.	nein	ja

Tab. 77.3

Bezeichnung	Artikel-Nr.
FB-Aktivstop XT 20 Set	29-902-41
MEVA Multi-Stopp 23	29-902-43

Abdichten der Ankerlöcher – FB-Aktivstop XT 20

Kann mit XT-Dichtungskonus 5 AL20, sowie XT-Dichtungskonus 10 AL20 eingesetzt werden.

Schritte Einbau FB-Aktivstop XT 20:

1. Ankerloch reinigen. Es muss frei von Verschmutzungen und Fett sein und eine glatte Oberfläche aufweisen (Abb. 78.2).

2. FB-Aktivstop anfeuchten, mit der Seite der integrierten Queldichtung von der Schließschalungsseite (großer Durchmesser Ankerloch) einstecken, mit Gummihammer bündig einschlagen.

3. FB-Aktivstop mit Einschlaghilfe (im FB-Aktivstop XT 20 Set enthalten) und Hammer weiterschlagen (Abb. 78.4). Für die korrekte Positionierung des FB-Aktivstop im Ankerloch sind Markierungsringe an der Einschlaghilfe für die Wandstärken 15, 20, 24, 25 und 30 cm vorhanden. Sie wird hierzu, abhängig von der Wandstärke, am entsprechenden Markierungsring gekürzt. Die Einschlaghilfe muss bis zum Anschlag eingeschlagen werden (Abb. 78.4).

Ist eine andere Wandstärke vorhanden, so kann eine individuell lange Einschlaghilfe mit folgender Formel erstellt werden:
 Wandstärke (in cm) - 6,7 cm
 (siehe Bsp. unten).

4. Einschlaghilfe entfernen und Ankerloch verschließen (Abb. 78.5 und Seite XT-76).

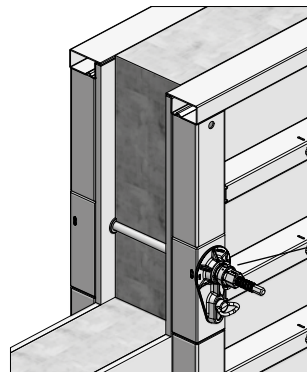


Abb. 78.1

Schließschalungsseite
 (großer Durchmesser
 Ankerloch)

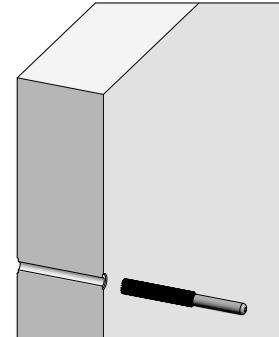


Abb. 78.2

Markierungsringe für Wandstärke:

15 cm
 20 cm
 24 cm
 25 cm
 30 cm

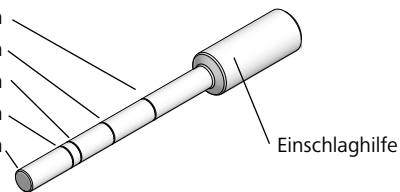


Abb. 78.3

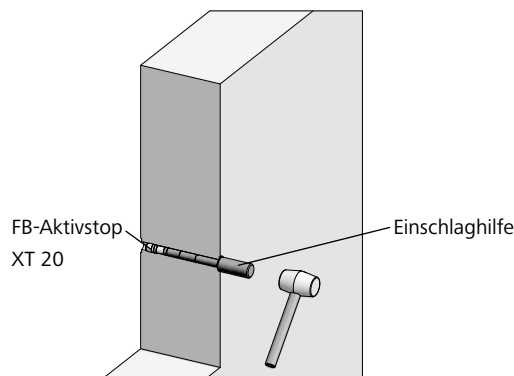


Abb. 78.4

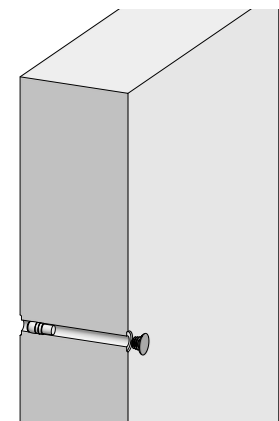


Abb. 78.5

Berechnung einer individuell langen Einschlaghilfe (z.B. Wanddicke 30 cm):

Länge FB-Aktivstop XT 20 = 5,7 cm

Eindringtiefe XT-Dichtungskonus = max. 1 cm

Länge Einschlaghilfe individuell = 30 cm - (5,7 cm + 1 cm) = 23,3 cm

Bezeichnung	Artikel-Nr.
FB-Aktivstop XT 20 Set	29-902-41

Abdichten der Ankerlöcher – MEVA Multi-Stopp 23

Kann mit XT-Dichtungskonus 5 AL20, sowie XT-Dichtungskonus 10 AL20 eingesetzt werden.

Für die Montage wird benötigt (Abb. 79.1):

- Reinigungsbürste
- MEVA Einschlaghilfe
- Federstecker
- Hammer (1000 g)



Abb. 79.1



Abb. 79.2

Schritte Einbau MEVA Multi-Stopp 23:

1. Spannstelle mit der Reinigungsbürste von Schmutz und Staub befreien (Abb. 79.2).

2. MEVA Multi-Stopp 23 in die Spannstelle einführen (Abb. 79.3).



Abb. 79.3



Abb. 79.4

3. Einschlaghilfe auf die Wandstärke anpassen. Hierfür den Federstecker in die zugehörigen Bohrung einstecken (Abb. 79.4).

4. MEVA Multi-Stopp 23 mit der Einschlaghilfe in die Spannstelle drücken (Abb. 79.5).



Abb. 79.5



Abb. 79.6

5. Mit Hilfe der Einschlaghilfe MEVA Multi-Stopp 23 in die Spannstelle eintreiben (Abb. 79.6).

6. Einschlaghilfe so weit eintreiben, bis der Federstecker an der Wand anliegt (Abb. 79.7).

Der MEVA Multi-Stopp 23 sitzt nun an der richtigen Position (Abb. 79.8).



Abb. 79.7

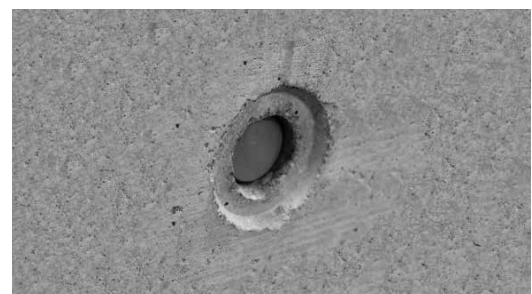


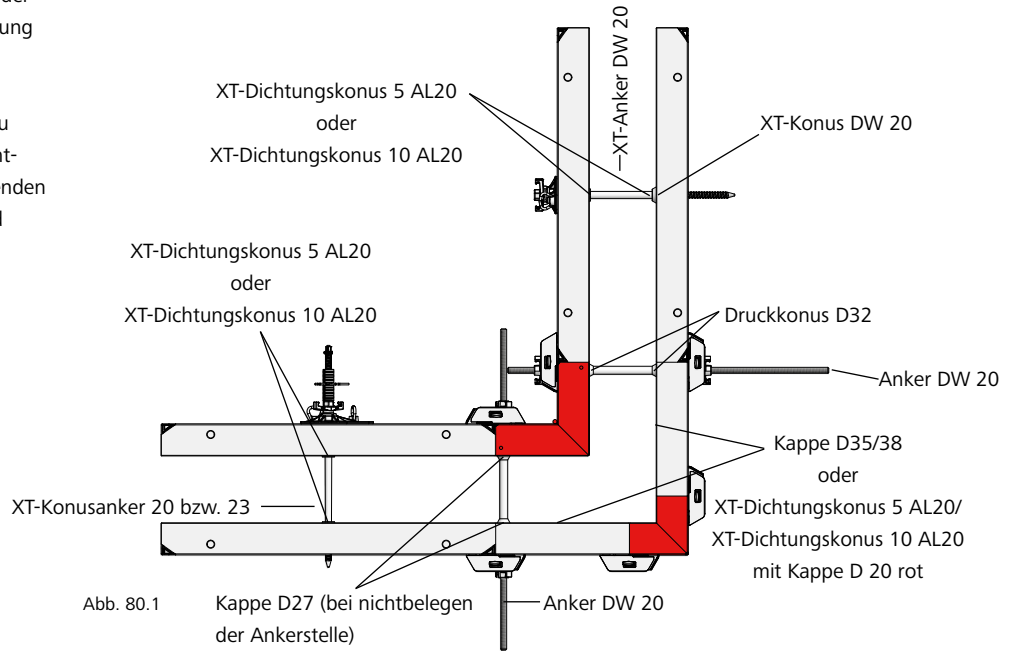
Abb. 79.8

Bezeichnung	Artikel-Nr.
MEVA Multi-Stopp 23	29-902-43
MEVA Multi-Stopp	
Einschlaghilfe.....	29-306-25

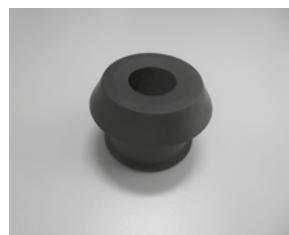
Übersicht Konen und Stopfen

In nebenstehender Übersicht sind alle Kone und Stopfen aufgelistet, welche, abhängig von der Ankerungsart, zur Verwendung kommen.

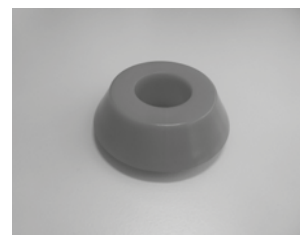
Detaillierte Informationen zu Einsatz und Verwendung entnehmen Sie den entsprechenden Kapiteln dieser Aufbau- und Verwendungsanleitung.



XT-Dichtungskonus 5 AL20
29-902-34



XT-Dichtungskonus 10 AL20
29-902-35



XT-Konus DW 20
29-902-37



Kappe D35/38
29-902-71



Kappe D27
29-902-61



Kappe D20 rot
29-902-63

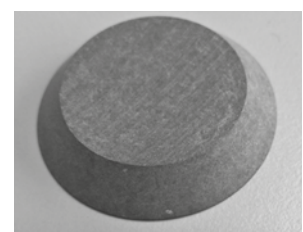
Bezeichnung	Artikel-Nr.
XT-Dichtungskonus 5 AL20	29-902-34
XT-Dichtungskonus 10 AL20 ..	29-902-35
XT-Konus DW 20	29-902-37
Kappe D35/38	29-902-71
Kappe D35/38 o. Aufdruck	29-902-72
Kappe D27/30	29-902-61
Kappe D27/30 o. Aufdruck	29-902-67
Kappe D27 ohne Aufdruck, flach	29-902-68
Kappe D20, rot	29-902-63
Kappe D20, rot o. Aufdruck	29-902-62
XT-Verschlussstopfen D46	29-902-81
Verschlussstopfen D32	29-902-58
XT-Faserbetonstopfen 47x8,5	29-902-82



XT-Verschlussstopfen D46
29-902-81



Verschlussstopfen D32
29-902-58



XT-Faserbetonstopfen 47x8,5
29-902-82

Wandschalung

Transport

Mit dem Transportstecker 60 (Abb. 81.1) kann jedes auf der Baustelle vorhandene 4-Strang-Krangelänge zum Umsetzen horizontaler Elemente bzw. Elementstapel verwendet werden (Abb. 81.2). Es sind immer 4 Stecker zusammen einzusetzen. Zur Ermittlung der zulässigen Tragkraft dürfen rechnerisch nur 2 Transportstecker berücksichtigt werden.

Achtung

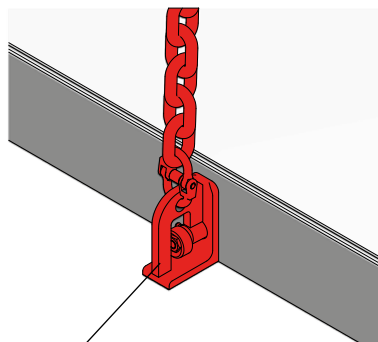
Ein Transportstecker darf nur eingesetzt werden, wenn sich sein Exzenter leicht drehen lässt oder automatisch durch die Schwerkraft in Sicherungsstellung fällt (Abb. 81.4). Lässt sich der Exzenter nur mit Kraft oder gewaltsam drehen, darf der Stecker nicht benutzt werden. Ein gewaltsames Drehen bewirkt u.U. keine Sicherungsstellung, sondern täuscht sie nur vor, was zu einem Herausrutschen des Steckers beim Umsetzen führen kann.

Technische Daten

- Gewicht 2,0 kg/Transportstecker
- Max. Tragkraft 10 kN (1 t)/Transportstecker
- Max. Tragkraft 20 kN (2 t)/Elementstapel.
- Max. Stapelhöhe: Drei Mammut XT-Elemente 350/250 oder 10 maximal 125 cm breite Mammut XT-Elemente.

Umsetzen

Beim Umsetzen von Elementstapeln sind die Elemente gegen Verrutschen sichern (siehe Seite XT-84).



Transportstecker

Abb. 81.1

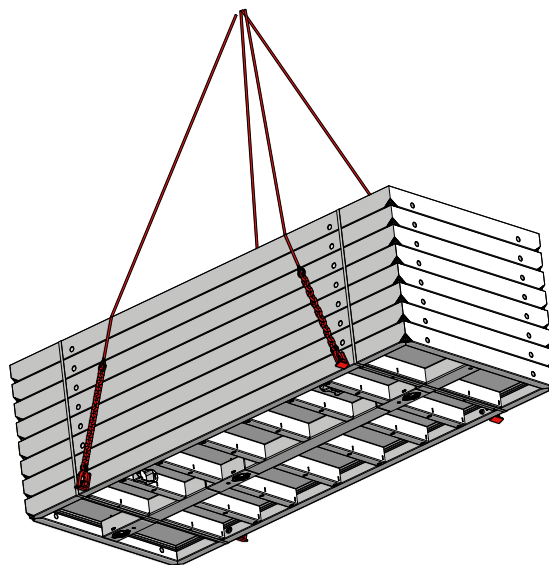
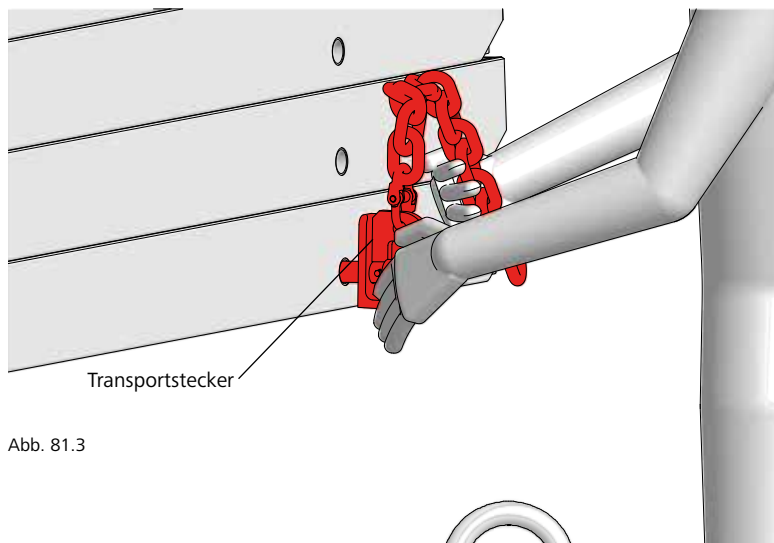
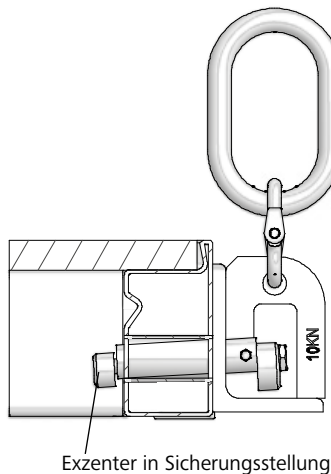


Abb. 81.2



Transportstecker

Abb. 81.3



Exzenter in Sicherungsstellung

Abb. 81.4

Bezeichnung	Artikel-Nr.
Transportstecker 60	29-401-40

Wandschalung

Transport

Stapelwinkel 60/40/23

Mit dem Stapelwinkel (Abb. 82.1) aus verzinktem Stahl können 2 bis 5 gleich große Wandschalungs-Elemente mit Rahmenprofilbreiten von 60 mm, 40 mm oder 23 mm mit Stapler/Hubwagen oder Kran gestapelt und transportiert werden.

Zum Einsatz des Stapelwinkels mit Mammut XT muss der Verstellwinkel am Stapelwinkel auf die Elementrahmenstärke 60 mm (Kontrollmaß = 64 mm) eingestellt und mit den 2 integrierten Senkschrauben mit Sechskantmutter M8 angeschraubt werden (Abb. 82.2).

Pro Elementstapel werden 4 Stapelwinkel 60/40/23 benötigt (Abb. 82.3).

Bis zu maximal 3 Elementstapeln dürfen zur Lagerung übereinander gestapelt werden (Abb. 82.3).

Die zul. Tragfähigkeit beträgt:

- 15 kN (1,5 t) je Stapelwinkel.
- 30 kN (3 t) bei vier Stapelwinkel (Gesamttraglast).
- 45 kN (4,5 t) bei vier Stapelwinkel (Gesamttraglast), wenn sichergestellt ist, dass die Last gleichmäßig auf weitere Stränge verteilt ist oder bei ungleicher Lastverteilung die zulässige Belastung der einzelnen Stränge nicht überschritten wird.

Montage

1. Einfädeln je eines Stapelwinkels 60/40/23 an jeder Ecke des Mammut XT-Elementes, so dass das Element mit der Schalhautseite nach oben auf der Auflage liegt. Das schützt die Schalhaut beim Versatz mit dem Gabelstapler.

2. Das nächste Element von oben in die Verstellwinkel einlegen. Mit dem zweiten Element ist der Stapel gesichert und kann bewegt werden.

3. Ggf. weitere (insgesamt max. 5) Elemente einlegen.

Hinweis

- Zum Transport mit Kran muss immer ein 4-Strang-Krangelänge verwendet werden.
- Der Spreizwinkel am Krangelänge darf 60° nicht überschreiten (Abb. 82.4).
- Beachten Sie die Betriebsanleitung Stapelwinkel 60/40/23.

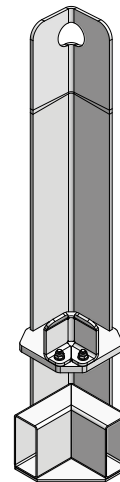


Abb. 82.1

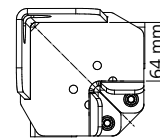
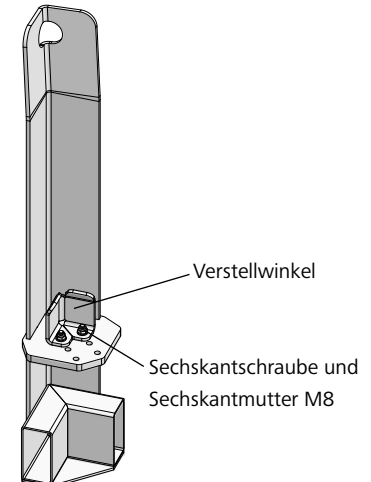


Abb. 82.2

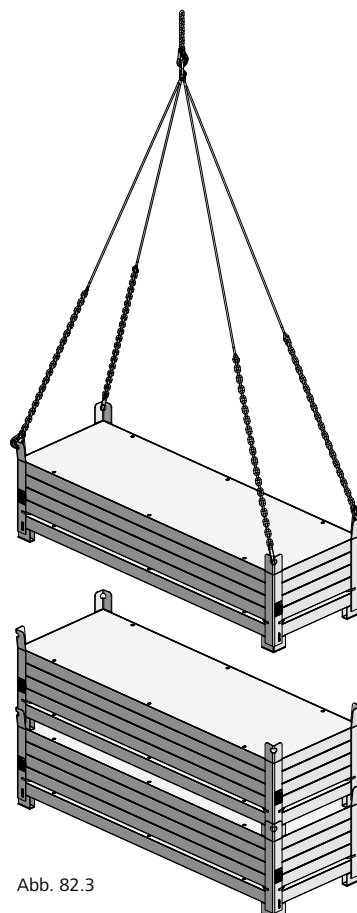


Abb. 82.3

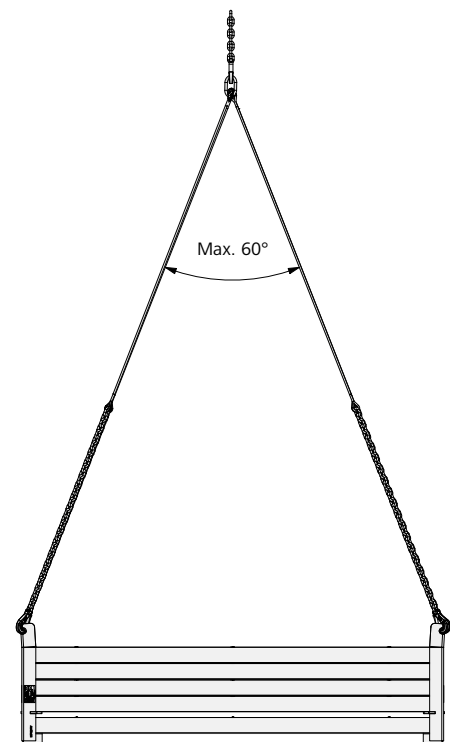


Abb. 82.4

Bezeichnung	Artikel-Nr.
Stapelwinkel 60/40/23.....	29-305-45

Weitere Einsatzmöglichkeiten der Mammut XT

Mit Stützbock STB für einhäufige Schalung (Abb. 83.1)

Die Mammut XT kann mit dem Stützbock STB eingesetzt werden, wenn gegen einen Baugrubenverbau oder eine entsprechende Wand betoniert wird, also einhäufig geschalt werden muss.

Mit dem STB 300 können Wände bis 3,30 m Höhe, mit dem STB 450 und Aufsätzen Wände über 12 m Höhe erstellt werden.

Bei Bedarf die Aufbau- und Verwendungsanleitung für den Stützbock anfordern und beachten.

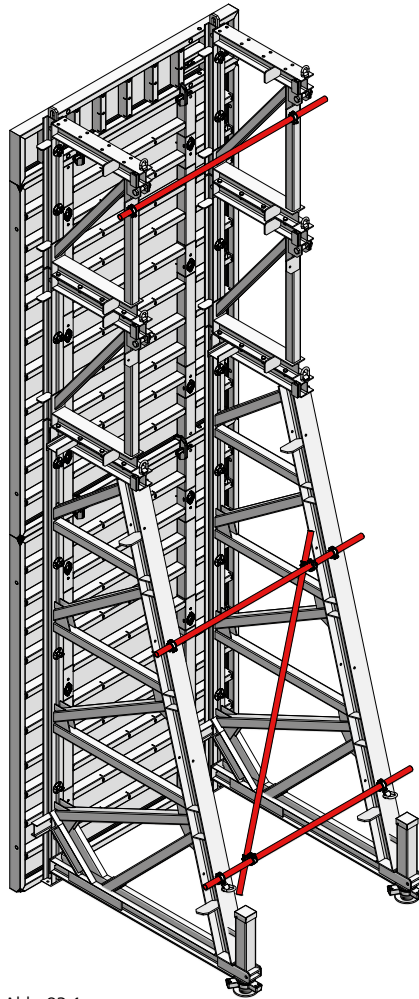


Abb. 83.1

Klettergerüst KLK 230 (Abb. 83.2)

Bei hohen Wänden, Fassaden, Pfeilern, Treppen- oder Aufzugschächten kann die Mammut auf das Klettergerüst KLK 230 aufgesetzt und fest verbunden werden.

Bei Bedarf die Aufbau- und Verwendungsanleitung für das Klettergerüst anfordern und beachten.

Bitte beachten

Wird der Stützbock oder das Klettergerüst eingesetzt, ist eine detaillierte Schalungsplanung nötig.

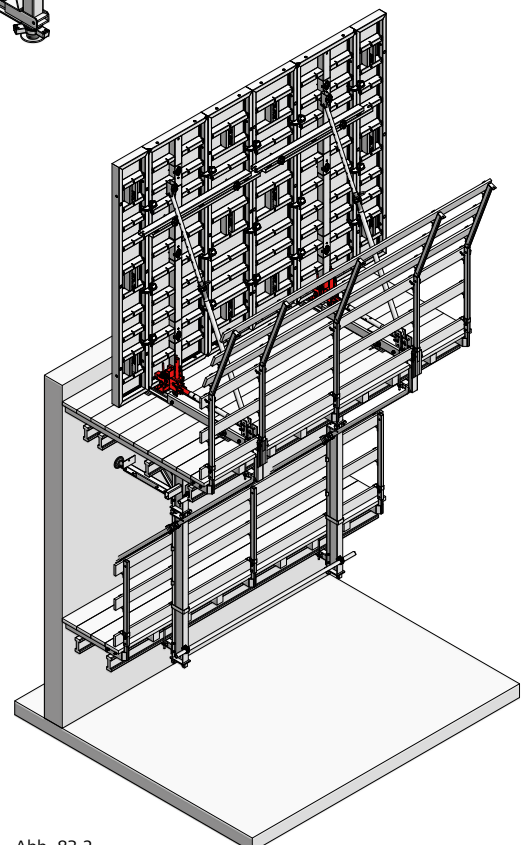


Abb. 83.2

Wandschalung

Transportrichtlinien

Es ist sicherzustellen, dass das Transportmaterial angemessen und sicher befestigt ist.

Richtlinien

Pro Lademeter muss 1 Spanngurt angebracht werden, d. h. für einen vollflächig beladenen, 13,60 m langen Auflieger werden 14 Spanngurte benötigt.

Für den Transport der Mammut XT-Elemente werden je nach Element 2 bis 3 Gurte benötigt. Mammut XT-Ecken benötigen wegen ihres geringeren Gewichts nur 2 Spanngurte.

Beim Transport von Elementstapeln sind die Elemente gegen Verrutschen zu sichern. MEVA sichert die Mammut XT-Elemente mit Anti-Rutschmatten.

Die Transportsicherung ist auch bei Rücklieferungen durch die Baustelle einzuhalten.

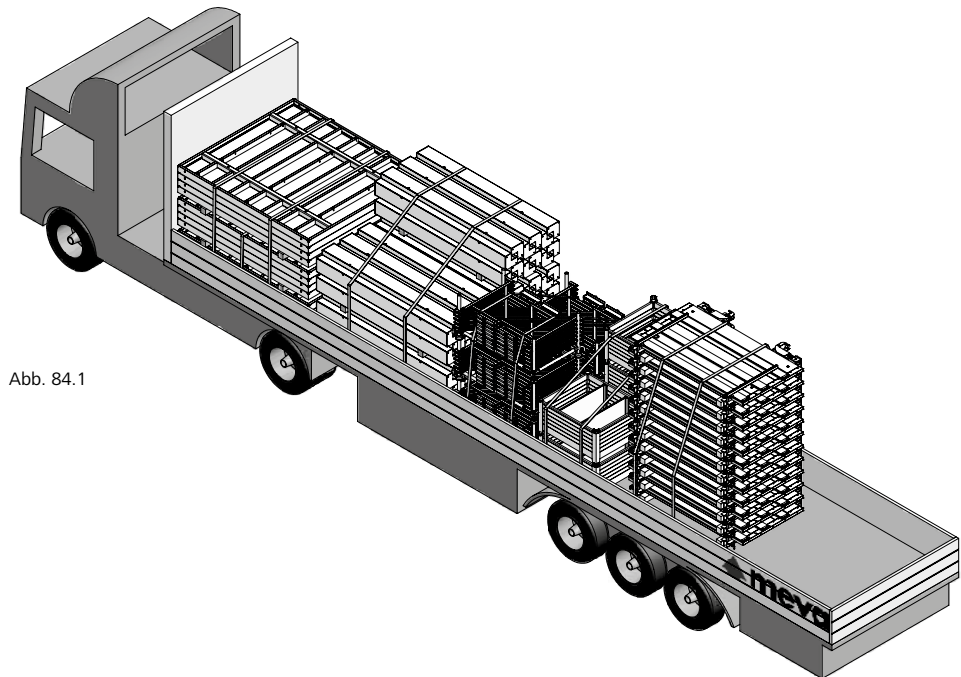


Abb. 84.1

Anti-Rutschmatten pro Elemente:

- 350 cm = 6 Stück Anti-Rutschmatten/Element
- 300 cm = 6 Stück Anti-Rutschmatten/Element
- 250 cm = 4 Stück Anti-Rutschmatten/Element
- 125 cm = 4 Stück Anti-Rutschmatten/Element
- 350/250 und 300/250 = 10 Antirutschmatten/Element

Wandschalung

Dienstleistungen

Reinigung

Die Schalung wird nach der Rücklieferung professionell mit industriellen Anlagen gereinigt.

Regenerierung

Bei der Regenerierung werden die Rahmen überprüft und bei Bedarf gestrahlt, mit einer hochwertigen eingebrannten Pulverbeschichtung versehen und mit einer neuen Schalhaut belegt. Solange die statische Lastaufnahme, die Maßhaltigkeit und die Funktionalität der Profile und Profilsicken gewährleistet sind, ist eine Reinigung und Regeneration kostengünstiger als ein Neukauf.

Miete

Der umfassende MEVA-Mietpark bietet die Möglichkeit, z.B. einen Spitzenbedarf kurzfristig mit Mietmaterial zu decken. Für eine schnelle Disposition sorgen die europaweit agierenden MEVA-Logistik-Center. Durch die Anmietung können die Kunden die MEVA-Systeme direkt im Baustelleneinsatz kennenlernen.

MietePlus

Gegen eine kleine Pauschale übernimmt die "MEVA-Vollkasko-Versicherung" für Mietschalungen und Mietgeräte alle Folgekosten, die nach der Rückgabe entstehen können (außer Verluste und Totalschäden). Für den Kunden heißt das: Kalkulationssicherheit statt Nachberechnung, früheres Miet-Ende und damit weniger Mietkosten, weil die Zeit für Reinigung und Reparatur entfällt.

Schalungspläne

Unsere Spezialisten in der Anwendungstechnik arbeiten mit CAD-Systemen – weltweit. Die Kunden erhalten stets eine optimale Schalungslösung und praxisgerechte, übersichtliche Schalungs- und Taktpläne für ihre Bauvorhaben.

Sonderanwendungen

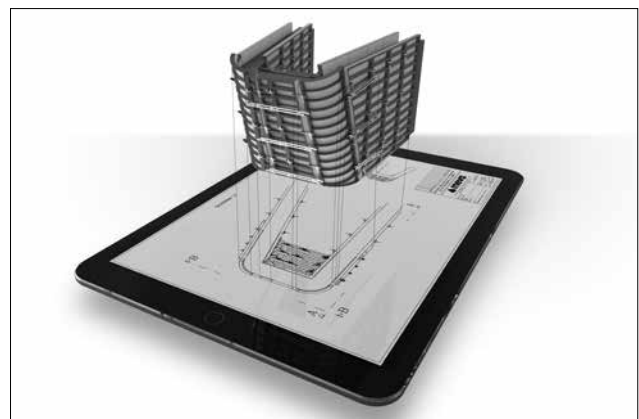
Hier unterstützt unsere Sonderkonstruktion die Kunden mit baustellenindividuellen Lösungen inklusive Sonderteilen als Ergänzung zu den MEVA-Standardsystemen.

Statischer Nachweis

Die richtige Berechnung und Einleitung der Druckkräfte ist oft das Problem bei Schalungen. Auf Wunsch liefern wir gegen Berechnung den statischen Nachweis.

Schalungsseminare

Allen Interessierten bieten wir Schalungsseminare an. Die Teilnehmer lernen, wie man die MEVA-Systeme effizient und sicher nutzt, profitieren vom Know-How unserer Schalungstechniker und bleiben technisch auf dem Laufenden.



Notizen

A large grid of small dots for taking notes.