



AluFix

Aufbau- und Verwendungsanleitung

Deckenschalung



Produktmerkmale

Das Rahmenschalungssystem AluFix ist als Wand- und als Deckenschalung einsetzbar. Die vorliegende Aufbau- und Verwendungsanleitung beschreibt den Aufbau und den Einsatz der AluFix als Deckenschalung. Für den Einsatz der AluFix als Wandschalung ist eine separate Aufbau- und Verwendungsanleitung verfügbar und zu befolgen.

Die AluFix ist ein vielseitiges und anpassungsfähiges Rahmenschalungssystem für alle Einsatzbereiche im Hoch- und Tiefbau. Ihre Einsatzgebiete sind der Wohnungsbau, Sanierungsmaßnahmen, Tiefbau sowie alle Bereiche, in denen ohne Kran bzw. außerhalb der Kranreichweite geschalt werden muss. Einzelne Elemente sind von Hand versetzbar.

Das Rahmenschalungssystem AluFix besitzt ein Aluminiumprofil mit hochwertiger eingebrannter Pulverbeschichtung. Die geschlossenen Profile sind reinigungsfreundlich und torsionssteif. Dadurch erhöht sich die Lebensdauer und minimiert sich der Reinigungsaufwand.

Einsatz der AluFix als Deckenschalung

Mit MEVA-Baustützen und dem AluFix Stützenkopf evo ist die AluFix als Deckenschalung einsetzbar. Je nach Elementgröße und Art der Unterstützung können Decken bis 46 cm Stärke geschalt werden (siehe hierzu die Belastungsangaben auf den Seiten AF-D-9 bis -12).

Abkürzungen, Abbildungen, Tabellen usw.

Die Abkürzung AF-D wird für AluFix-Decke verwendet. Weitere Abkürzungen werden an der Stelle erklärt, an der sie erstmals erscheinen.

Die Seiten dieser Anleitung beginnen mit dem Kürzel AF-D, die Abbildungen und Tabellen sind pro Seite durchnummeriert. Die Querweise im Text können sich auf Seiten-, Abbildungs- und Tabellennummern in dieser oder einer anderen Anleitung beziehen. Ersichtlich ist das am Produktkürzel.

Deckenschalung



Bitte beachten

Die Aufbau- und Verwendungsanleitung zeigt und beschreibt anhand der in der Praxis gängigen Anwendungen, wie man das hier beschriebene MEVA Material sicher, korrekt, schnell und wirtschaftlich aufbaut, verwendet und abbaut. Zum leichteren Erkennen und Verstehen der beschriebenen Details werden die Abbildungen sicherheitstechnisch nicht immer vollständig gezeigt. Für hier nicht beschriebene Anwendungen und für Sonderfälle kontaktieren Sie uns bitte. Wir helfen Ihnen dann umgehend weiter.

Beim Einsatz unserer Produkte sind die örtlichen Arbeitsschutz-Vorschriften zu beachten. Die bauseitig zu erstellende Montageanweisung dient dazu, die baustellenspezifischen Risiken zu reduzieren. Sie muss die folgenden Angaben enthalten:

- Die Reihenfolge der Arbeitsabläufe inkl. Auf- und Abbau
- Das Gewicht der einzelnen (Schal-)Elemente und Systembestandteile
- Die Art, die Anzahl und den Abstand der Verankerungen und Schrägabstützungen
- Die Anordnung, Anzahl und Dimensionen der Betoniergerüste (Arbeitsbühnen) inkl. der nötigen Absturzsicherungen und Verkehrswege
- Die Anschlagpunkte für den Krantransport der Elemente. Hierfür ist die vorliegende Aufbau- und Verwendungsanleitung zu beachten, da Abweichungen einen separaten statischen Nachweis erfordern.

Wichtig: Grundsätzlich darf nur einwandfreies Material eingesetzt werden. Beschädigte Teile sind von der weiteren Verwendung auszuschließen. Als Ersatzteile dürfen nur MEVA Originalteile verwendet werden.

Achtung: Schalschlösser dürfen nicht gewachst oder geölt werden!

Inhalt

AluFix als Deckenschalung	4
Das AluFix-Element	5
Der AluFix Stützenkopf evo	6
Stützenübersicht	7
Belastungsangaben.....	8
Lastannahmen	9
Lastableitung	10
Schalbeginn	18
Störstellen	19
Transporthinweise.....	21
Dienstleistungen	22
Produktverzeichnis.....	23

AluFix als Deckenschalung

Wird die Rahmenschalung AluFix als Deckenschalung eingesetzt, werden die selbsttragenden AF-Elemente nur mit Baustützen und AF-Stützenköpfen am Kreuzungspunkt von 4 AF-Elementen oder am Stoß zweier AF-Elemente im Randbereich unterstützt (Abb. 4.1 und 4.2).

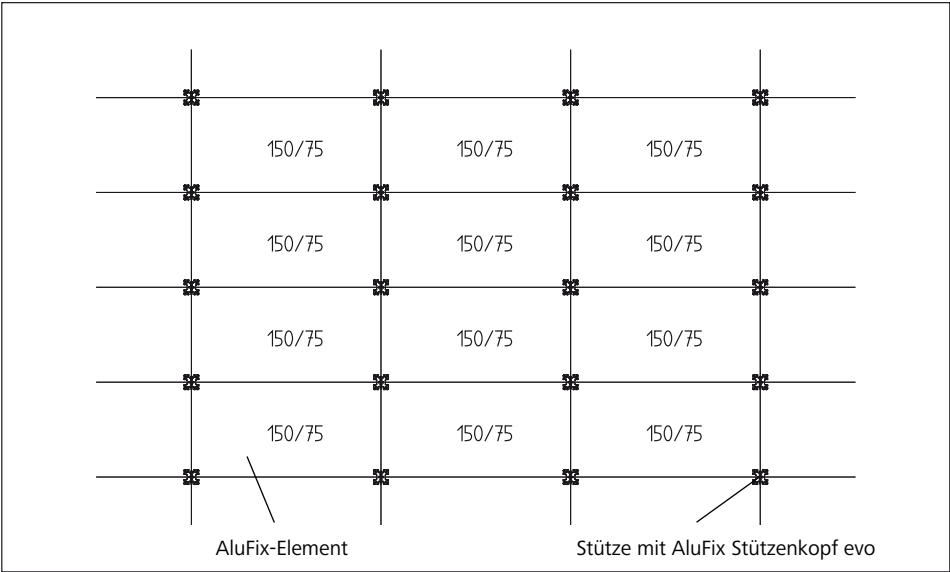


Abb. 4.1

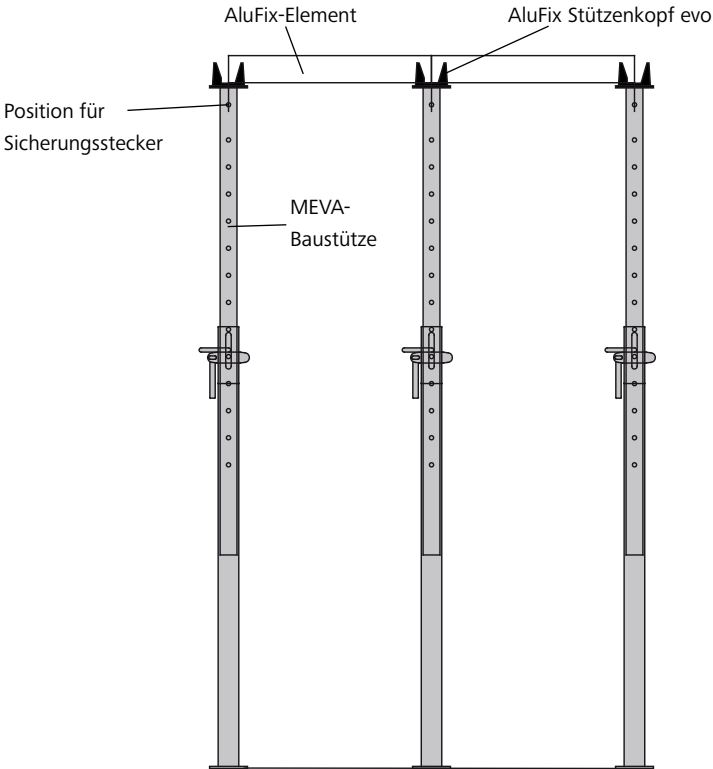


Abb. 4.2

Deckenschalung

Das AluFix-Element

Abb. 5.1

Das AluFix-Element.

Abb. 5.2

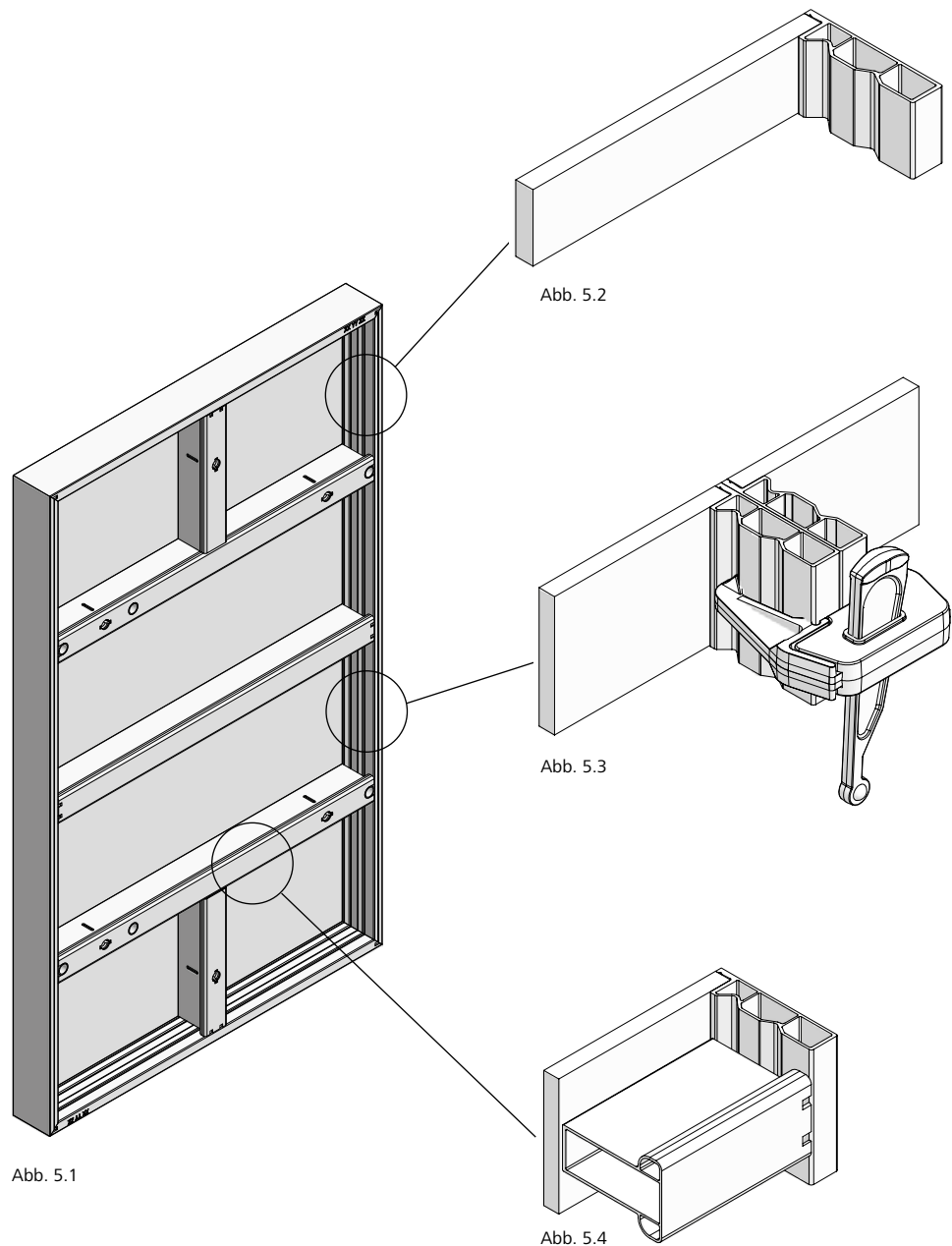
Auf Gehrung verschweißte Aluminiumrahmen aus geschlossenem Dreikammerprofil mit angeformter Doppelsicke und integriertem Kantenschutz.

Abb. 5.3

Elementverbindung mit dem EA-Schloss.

Abb. 5.4

Querstreben aus geschlossenen, grifffreundlichen und stabilen Aluminiumprofil.



Der AluFix Stützenkopf evo

Der AluFix Stützenkopf evo (Abb. 6.1) unterstützt AluFix-Elemente:

- am Kreuzungspunkt von 4 AF-Elementen,
- oder
- am Stoß zweier AF-Elemente im Randbereich.

Er kann auf alle MEVA-Baustützen gesteckt und mit dem Stecker 14/90e gesichert werden (Abb. 6.2). Lediglich am Außenrohr der MEP-Stütze wird der AluFix Stützenkopf evo mit dem Stecker 14/135 gesichert (Abb. 6.3).

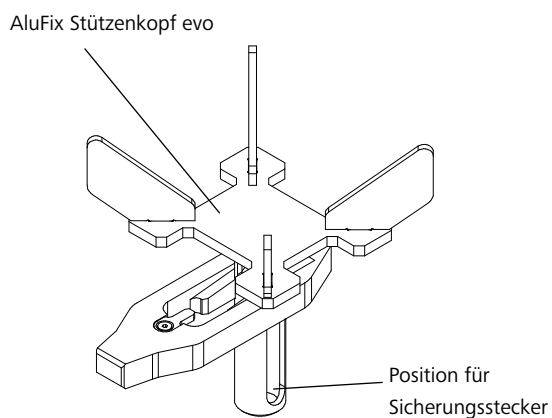


Abb. 6.1

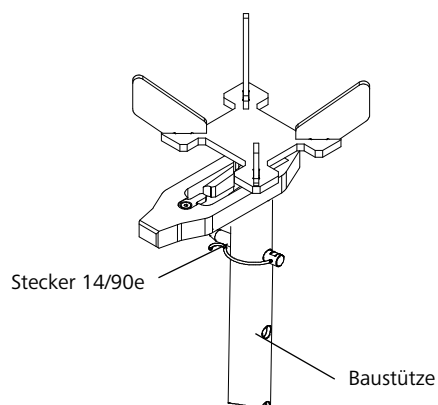


Abb. 6.2

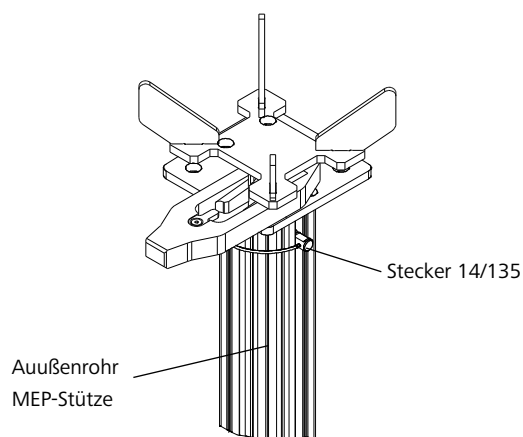


Abb. 6.3

Bezeichnung	Artikel-Nr.
AluFix Stützenkopf evo	X21-0006
Stecker 14/90e	29-803-55
Stecker 14/135	29-909-90

Stützenübersicht

Stützenkonzept EuMax 20 als Einzelstütze

Sie entsprechen der EN 1065 Klasse D mit einer zulässigen Tragfähigkeit von mind. 20 kN bei jeder Auszugslänge und beliebiger Einbaulage. Innen- und Außenrohr sind aus Stahl (Abb. 7.1).

- EuMax 20/300
Auszugslänge: 1,77 bis 3,00 m.
- EuMax 20/400
Auszugslänge: 2,32 bis 4,00 m.
- EuMax 20/550
Auszugslänge: 3,02 bis 5,50 m.

Stützenkonzept EuMax 30 als Einzelstütze

Sie entsprechen der EN 1065 Klasse E mit einer zulässigen Tragfähigkeit von mind. 30 kN bei jeder Auszugslänge und beliebiger Einbaulage. Innen- und Außenrohr sind aus Stahl (Abb. 7.2).

- EuMax 30/150
Auszugslänge: 0,98 bis 1,50 m.
- EuMax 30/250
Auszugslänge: 1,52 bis 2,50 m.
- EuMax 30/350
Auszugslänge: 2,02 bis 3,50 m.
- EuMax 30/450
Auszugslänge: 2,52 bis 4,50 m.

Die exakten Belastungsangaben der EuMax-Stützen, je nach Auszugslänge, entnehmen Sie der Tab. Seite 8.1.

Bezeichnung	Artikel-Nr.
EuMax 30/150	29-907-46
EuMax 30/250	29-907-51
EuMax 30/350	29-907-61
EuMax 30/450	29-907-62
EuMax 20/300	29-907-36
EuMax 20/400	29-907-41
EuMax 20/550	29-907-45
MEP 300 mit SAS	29-907-65
MEP 450 mit SAS	29-907-70

Stützenkonzept MEP als Einzelstütze

Bei beliebiger Einbaulage hat die Stütze MEP 450 eine Tragfähigkeit von 20 kN. Innenrohr unten = 30 kN, entsprechend der Klasse E der EN 1065 Zulassungsnummer Z-8.312-881. Innenrohr aus Stahl, Außenrohr aus Alu (Abb. 7.3).

- Die Stütze MEP 300 hat eine Tragfähigkeit von 40 kN.
- MEP 300 mit SAS
Auszugslänge: 1,85 bis 3,00 m.
- MEP 450 mit SAS
Auszugslänge: 3,00 bis 4,50 m.

Stützenkonzept als Traggerüst MEP

Ausgesteift mit Rahmen ist das Traggerüst MEP bis 40 kN/Stiel belastbar.

Bei lichten Deckenhöhen über 4,90 m werden die Stützen MEP lediglich durch Verlängerungen MEP und Rahmen ergänzt.

Das serienmäßige Schnellabsenk-system SAS (Abb. 7.4) macht die Stützen MEP per Hammerschlag lastfrei. Nach dem Ausschalen geht es wieder automatisch in die Ausgangsstellung zurück.

Bitte beachten Sie auch die Aufbau- und Verwendungsanleitung zum Traggerüst MEP.

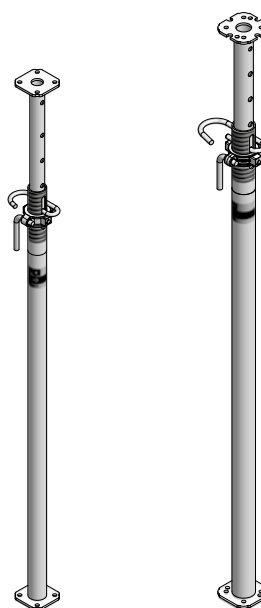


Abb. 7.1 EuMax 20

Abb. 7.2 EuMax 30

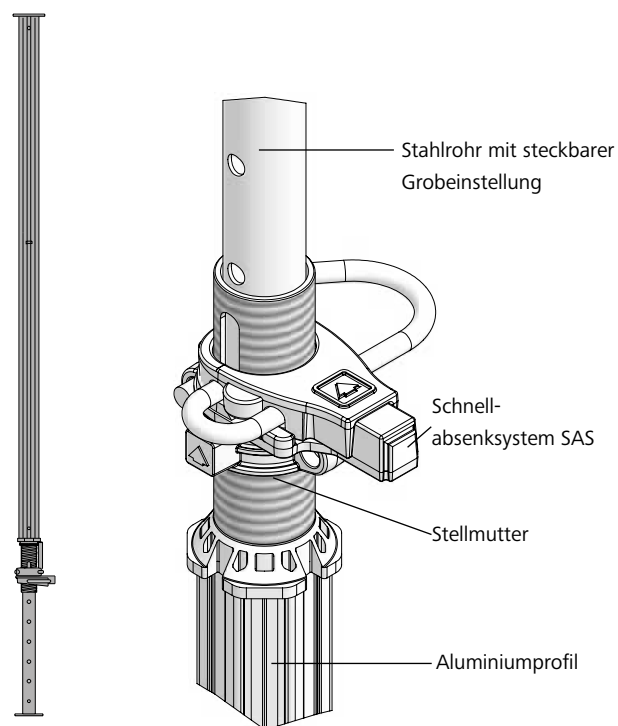


Abb.7.3 MEP-Stütze

Abb. 7.4 Schnellabsenk-system SAS

Belastungsangaben

Zulässige Stützenlast (kN)												
Auszugslänge (cm)	EuMax 20/300		EuMax 20/400		EuMax 20/550		EuMax 30/250		EuMax 30/350		EuMax 30/450	
	L = 177 - 300 cm		L = 232 - 400 cm		L = 302 - 550 cm		L = 152 - 250 cm		L = 202 - 350 cm		L = 252 - 450 cm	
	Außenrohr unten	Innenrohr unten	Außenrohr unten	Innenrohr unten	Außenrohr unten	Innenrohr unten	Außenrohr unten	Innenrohr unten	Außenrohr unten	Innenrohr unten	Außenrohr unten	Innenrohr unten
160							47,0	47,0				
170							47,0	47,0				
180	39,8	39,8					47,0	47,0				
190	39,8	39,8					47,0	47,0				
200	39,8	39,8					47,0	47,0				
210	36,8	39,4					47,0	47,0	47,0	47,0		
220	34,2	38,5					47,0	47,0	47,0	47,0		
230	32,2	37,3					47,0	47,0	47,0	47,0		
240	30,5	35,8	37,0	37,0			47,0	47,0	47,0	47,0		
250	29,3	34,2	37,0	37,0			47,0	47,0	47,0	47,0		
260	27,6	32,7	37,0	37,0					47,0	47,0	41,3	41,3
270	25,6	30,3	37,0	37,0					47,0	47,0	41,3	41,3
280	23,8	27,9	37,0	37,0					47,0	47,0	41,3	41,3
290	22,1	25,8	37,0	37,0					45,3	47,0	41,3	41,3
300	20,6	23,6	35,6	37,0					44,0	45,3	41,3	41,3
310			34,2	37,0	41,3	41,3			41,8	43,8	41,3	41,3
320			33,0	37,0	41,3	41,3			38,8	42,1	41,3	41,3
330			32,0	37,0	41,3	41,3			36,2	39,2	41,3	41,3
340			30,3	37,0	41,3	41,3			33,6	36,2	41,3	41,3
350			28,5	36,3	41,3	41,3			31,2	33,4	41,3	41,3
360			26,8	33,6	41,3	41,3					41,3	41,3
370			25,3	31,1	41,3	41,3					41,3	41,3
380			23,8	28,8	41,3	41,3					41,3	41,3
390			22,4	26,8	41,3	41,3					41,3	41,3
400			21,2	25,0	41,3	41,3					41,3	41,3
410					41,3	41,3					40,1	41,3
420					41,3	41,3					37,8	41,3
430					40,2	41,3					35,5	39,3
440					38,0	41,3					33,5	36,7
450					36,0	41,3					31,5	34,3
460					34,1	39,5						
470					32,4	37,2						
480					30,7	35,0						
490					29,2	33,0						
500					27,8	31,3						
510					26,5	29,6						
520					25,2	28,1						
530					24,1	26,7						
540					22,9	25,3						
550					21,8	23,9						

Tab. 8.1

Deckenschalung

Lastannahmen

Die Belastung einer Deckenschalung setzt sich aus den ständigen Lasten und Einwirkungen mit begrenzter Dauer zusammen. Sie ist in der DIN EN 12812 „Zusatzlasten für Belastung mit Ort beton“ klar und eindeutig definiert.

Ständige Lasten

→ Eigenlast des planmäßig aufzubringenden Frischbetons einschließlich Bewehrung ($g_1 = 25 \text{ kN/m}^3 \times d$)

→ Eigenlast der Schalung und Gerüstelemente ($g_2 = 0,30 \text{ kN/m}^2$).

→

Einwirkungen mit begrenzter Dauer

→ Ersatzlasten aus Arbeitsbetrieb sind im Bereich der Betonierfläche lotrecht anzusetzen.

→ Die Ersatzlast aus Arbeitsbetrieb ist mit mindestens $0,75 \text{ kN/m}^2$ zu berücksichtigen. Je nach Nutzung kann auch eine höhere Last angemessen sein.

→ Die Zusatzlast für Belastung mit Ort beton ist auf einer Fläche von $3 \times 3 \text{ m}$ mit 10 % der Frischbetoneigenlast anzusetzen, mindestens jedoch mit $0,75 \text{ kN/m}^2$, maximal $1,75 \text{ kN/m}^2$.

→ Eine horizontale Ersatzlast für den Arbeitsbetrieb wird mit 1/100 der Vertikallast, im Angriffspunkt der Vertikallast, angesetzt. Die horizontale Ersatzlast muss in die bemessene Unterkonstruktion bzw. in den Untergrund abgeleitet werden.

DIN 18202 „Ebenheitstoleranzen“ Tabelle 3

Spalte	1	2	3	4	5	6
		Stichmaße als Grenzwerte in mm bei Messpunktabständen in m bis				
Zeile	Bezug	0,1	1*	4*	10*	15*
5	Nichtflächenfertige Wände und Unterseiten von Rohdecken	5	10	15	25	30
6	Flächenfertige Wände und Unterseiten von Decken, z. B. geputzte Wände, Wandbekleidungen, untergehängte Decken	3	5	10	20	25
7	Wie Zeile 6, jedoch mit erhöhten Anforderungen	2	3	8	15	20

* Zwischenwerte sind in der Abb. 10.2 zu entnehmen und auf ganze mm zu runden

Tab. 9.1

Ebenheitstoleranzen von Wandflächen und Unterseiten von Decken (Angabe der Zeilen nach Tabelle 3)

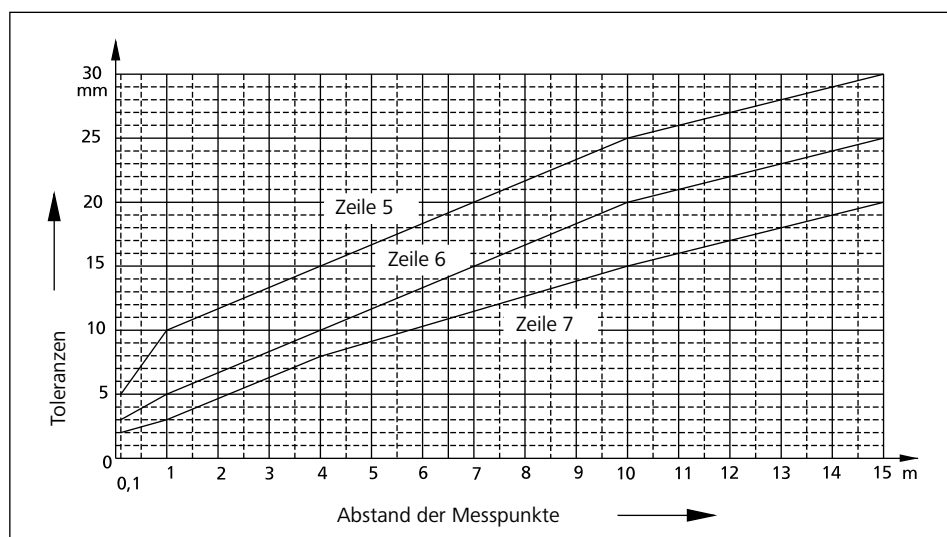


Abb. 9.2

Die zulässigen Verformungen eines Bauteils sind in der DIN 18202 „Ebenheitstoleranzen“ Tabelle 3, Zeilen 5 bis 7 definiert. Hier sind die maximal zulässigen Stichmaße als Grenzwerte in Abhängigkeit der Messpunktabstände festgelegt.

Die Richtlatte wird auf den Hochpunkten der Fläche aufgelegt und das Stichmaß an der tiefsten Stelle ermittelt. Zugehöriger Messabstand ist hierbei die Entfernung der Auflagerpunkte der Richtlatte.

Deckenschalung

Lastableitung

Die zulässige Deckenstärke der AluFix-Elemente 150/90 ist in Tab. 10.1 dargestellt.

Zur Unterstützung der AluFix-Elemente als Deckenschalung wird der AluFix Stützenkopf evo mit dem Stecker 14/90e an der Baustütze, mit dem Stecker 14/135 am Außenrohr der Stütze MEP befestigt.

Wird die Decke als Scheibe ausgebildet, wie z.B. bei einer Umfassung durch Unterzug oder Wand, sind keine Schalschlösser erforderlich.

Bei freiem Deckenrand sind die letzten 3 Elementstöße in alle Richtungen mit dem EA-Schalschloss zu verbinden. Die Kippsicherheit ist immer zu gewährleisten.

Zulässige Belastungen beim Einsatz von AluFix 150/90 (Abb. 10.2)

Deckenstärke d (cm)	Deckenlast q (kN/m ²)	Max. Stützenlast (kN)	Max. Durchbiegung (mm)
16	5,80	7,84	2,9
18	6,30	8,52	3,3
20	6,80	9,20	3,6
22	7,30	9,84	4,0
24	7,80	10,52	4,3
25	8,05	10,88	4,5
26	8,30	11,20	4,6
28	8,80	11,88	5,0
30	9,30	12,56	5,3
32	9,85	13,28	5,7

Tab. 10.1

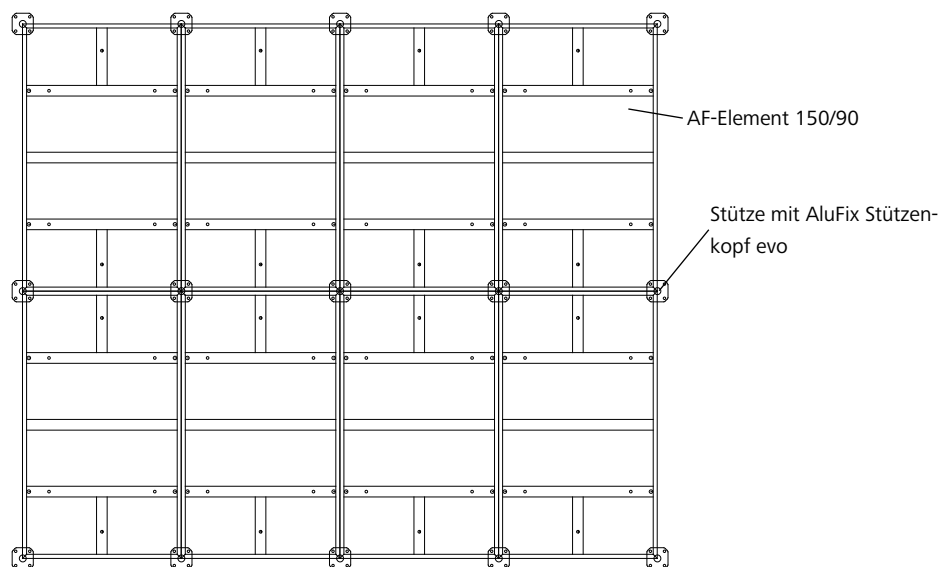


Abb. 10.2

Bezeichnung	Artikel-Nr.
AluFix Stützenkopf evo	X21-0006
Stecker 14/90e	29-803-55
Stecker 14/135	29-909-90
Dreibein	29-905-50
EA-Schalschloss	29-205-50
Element AluFix AL 150/90	22-135-10

Lastableitung

Die zulässige Deckenstärke der AluFix-Elemente 250/90, mittig unterstützt mit Holzträger H20, ist in Tab. 11.1 dargestellt.

Zur Unterstützung der AluFix-Elemente als Deckenschalung wird der AluFix Stützenkopf evo mit dem Stecker 14/90e an der Baustütze, mit dem Stecker 14/135 am Außenrohr der Stütze MEP befestigt.

Wird die Decke als Scheibe ausgebildet, wie z.B. bei einer Umfassung durch Unterzug oder Wand, sind keine Schalschlösser erforderlich.

Bei freiem Deckenrand sind die letzten 3 Elementstöße in alle Richtungen mit dem EA-Schalschloss zu verbinden. Die Kippsicherheit ist immer zu gewährleisten.

Zulässige Belastungen beim Einsatz von AluFix 250/90 mittig unterstützt mit Holzträger H20 als Einfeldträger (Abb. 11.2)

Deckenstärke d (cm)	Deckenlast q (kN/m ²)	Max. Stützenlast (kN)	Max. Durchbiegung (mm)	Biegemoment H20 (kNm)
16	5,80	15,47	1,9	3,2
18	6,30	16,81	2,2	3,5
20	6,80	18,14	2,4	3,8
22	7,30	19,48	2,6	4,1
24	7,80	20,82	2,9	4,3
25	8,05	21,49	3,0	4,5
26	8,30	22,16	3,1	4,6
28	8,80	23,49	3,4	4,9

Tab. 11.1

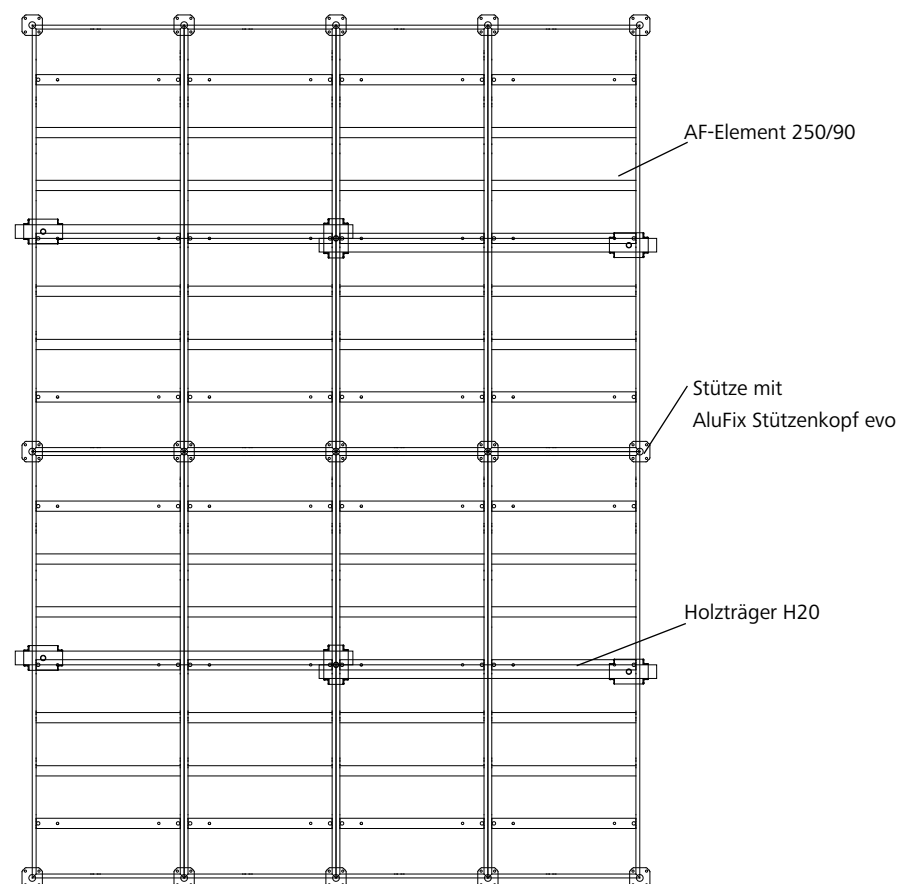


Abb. 11.2 Holzträger H20 als Einfeldträger

Bezeichnung	Artikel-Nr.
AluFix Stützenkopf evo	X21-0006
Stecker 14/90e	29-803-55
Stecker 14/135	29-909-90
Dreibein	29-905-50
Trägergabel 20	29-206-40
EA-Schalschloss	29-205-50
Element AluFix AL 250/90	22-138-10
Holzträger	
H20/245	29-206-02
H20/250	29-206-00
H20/290	29-206-05
H20/330	29-206-10
H20/390	29-206-20
H20/450	29-206-30
H20/490	29-206-45
H20/590	29-206-48

Lastableitung

Die zulässige Deckenstärke der AluFix-Elemente 250/90, mittig unterstützt mit MEVA Alu-Träger 20, ist in Tab. 12.1 dargestellt.

Zur Unterstützung der AluFix-Elemente als Deckenschalung wird der AluFix Stützenkopf evo mit dem Stecker 14/90e an der Baustütze, mit dem Stecker 14/135 am Außenrohr der Stütze MEP befestigt.

Wird die Decke als Scheibe ausgebildet, wie z.B. bei einer Umfassung durch Unterzug oder Wand, sind keine Schalschlösser erforderlich.

Bei freiem Deckenrand sind die letzten 3 Elementstöße in alle Richtungen mit dem EA-Schloss zu verbinden. Die Kippsicherheit ist immer zu gewährleisten.

Zulässige Belastungen beim Einsatz von AluFix 250/90 mittig unterstützt mit MEVA Alu-Träger 20 als Einfeldträger (Abb. 12.2)

Deckenstärke d (cm)	Deckenlast q (kN/m ²)	Max. Stützenlast (kN)	Max. Durchbiegung (mm)	Biegemoment MEVA Alu-Träger (kNm)
24	7,80	21,37	1,6	4,7
25	8,05	22,05	1,6	4,8
26	8,30	22,74	1,7	5,0
28	8,80	24,11	1,8	5,3
30	9,30	25,48	1,9	5,6
32	9,85	26,99	2,1	5,9
34	10,40	28,50	2,2	6,3
35	10,68	29,27	2,3	6,4
36	10,95	30,01	2,3	6,6
38	11,50	31,52	2,5	6,9
40	12,05	33,03	2,6	7,3
42	12,60	34,54	2,8	7,6
44	13,15	36,00	2,7	7,9
45	13,43	36,77	2,8	8,1
46	13,70	37,51	2,8	8,2
48	14,25	39,01	3,0	8,6

Tab. 12.1

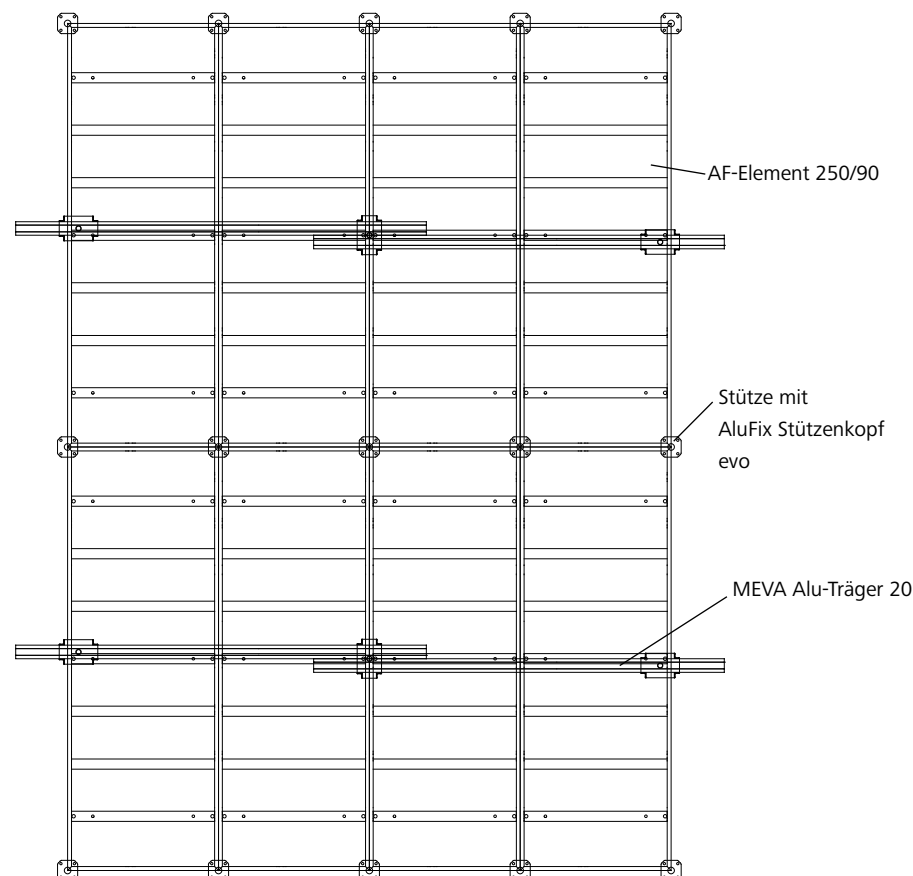


Abb. 12.2 MEVA Alu-Träger 20 als Einfeldträger

Bezeichnung	Artikel-Nr.
AluFix Stützenkopf evo	X21-0006
Stecker 14/90e	29-803-55
Stecker 14/135	29-909-90
Dreibein	29-905-50
Trägergabel 20	29-206-40
EA-Schloss	29-205-50
Element AluFix AL 250/90	22-138-10
MEVA Alu-Träger 20/2450	29-216-15
MEVA Alu-Träger 20/3900	29-216-45

Lastableitung

Die zulässige Deckenstärke der AluFix-Elemente 250/90, mittig unterstützt mit MEVA Alu-Träger 20, ist in Tab. 13.1 dargestellt.

Zur Unterstützung der AluFix-Elemente als Deckenschalung wird der AluFix Stützenkopf evo mit dem Stecker 14/90e an der Baustütze, mit dem Stecker 14/135 am Außenrohr der Stütze MEP befestigt.

Wird die Decke als Scheibe ausgebildet, wie z.B. bei einer Umfassung durch Unterzug oder Wand, sind keine Schalschlösser erforderlich.

Bei freiem Deckenrand sind die letzten 3 Elementstöße in alle Richtungen mit dem EA-Schalschloss zu verbinden. Die Kippsicherheit ist immer zu gewährleisten.

Zulässige Belastungen beim Einsatz von AluFix 250/90 mittig unterstützt mit MEVA Alu-Träger 20 als Zweifeldträger (Abb. 13.2)

Deckenstärke d (cm)	Deckenlast q (kN/m ²)	Max. Stützenlast (kN)	Max. Durchbiegung (mm)	Biegemoment MEVA Alu-Träger (kNm)
20	6,80	22,26	1,1	3,1
22	7,30	23,90	1,2	3,4
24	7,80	25,54	1,3	3,6
25	8,05	26,36	1,3	3,7
26	8,30	27,17	1,4	3,8
28	8,80	28,81	1,5	4,1
30	9,30	30,45	1,6	4,3
32	9,85	32,25	1,7	4,5
34	10,40	34,06	1,8	4,8
35	10,68	34,97	1,9	4,9
36	10,95	35,86	1,9	5,1
38	11,50	37,66	2,0	5,3
40	12,05	39,47	2,1	5,6

Tab. 13.1

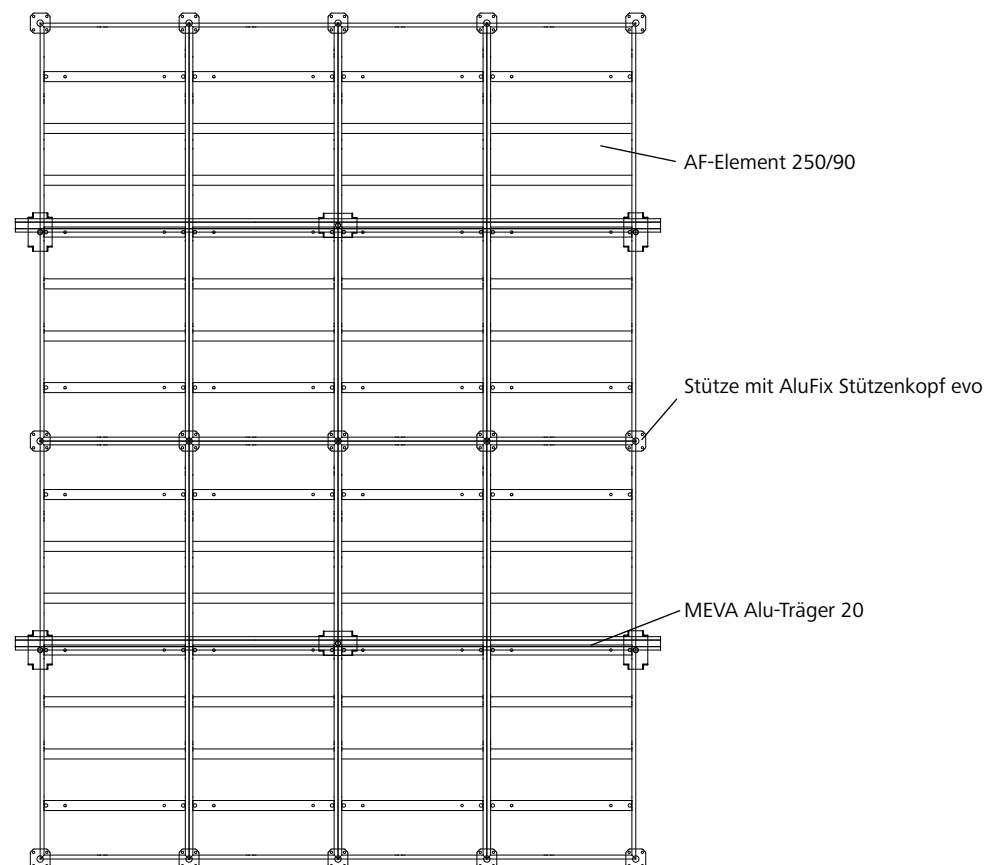


Abb. 13.2 MEVA Alu-Träger 20 als Zweifeldträger

Bezeichnung	Artikel-Nr.
AluFix Stützenkopf evo	X21-0006
Stecker 14/90e	29-803-55
Stecker 14/135	29-909-90
Dreibein	29-905-50
Trägergabel 20	29-206-40
EA-Schalschloss	29-205-50
Element AluFix AL 250/90	22-138-10
MEVA Alu-Träger 20/2450	29-216-15
MEVA Alu-Träger 20/3900	29-216-45

Lastableitung

Die zulässige Deckenstärke der AluFix-Elemente 270/90, mittig unterstützt mit Holzträger H20, ist in Tab. 14.1 dargestellt.

Zur Unterstützung der AluFix-Elemente als Deckenschalung wird der AluFix Stützenkopf evo mit dem Stecker 14/90e an der Baustütze, mit dem Stecker 14/135 am Außenrohr der Stütze MEP befestigt.

Wird die Decke als Scheibe ausgebildet, wie z.B. bei einer Umfassung durch Unterzug oder Wand, sind keine Schalschlösser erforderlich.

Bei freiem Deckenrand sind die letzten 3 Elementstöße in alle Richtungen mit dem EA-Schalschloss zu verbinden. Die Kippsicherheit ist immer zu gewährleisten.

Zulässige Belastungen beim Einsatz von AluFix 270/90 mittig unterstützt mit Holzträger H20 als Einfeldträger (Abb. 14.2)

Deckenstärke d (cm)	Deckenlast q (kN/m ²)	Max. Stützenlast (kN)	Max. Durchbiegung (mm)	Biegemoment H20 (kNm)
16	5,80	16,9	2,1	3,6
18	6,30	18,3	2,3	3,9
20	6,80	19,8	2,6	4,2
22	7,30	21,2	2,8	4,5
24	7,80	22,7	3,1	4,8
25	8,05	23,4	3,2	5,0

Tab. 14.1

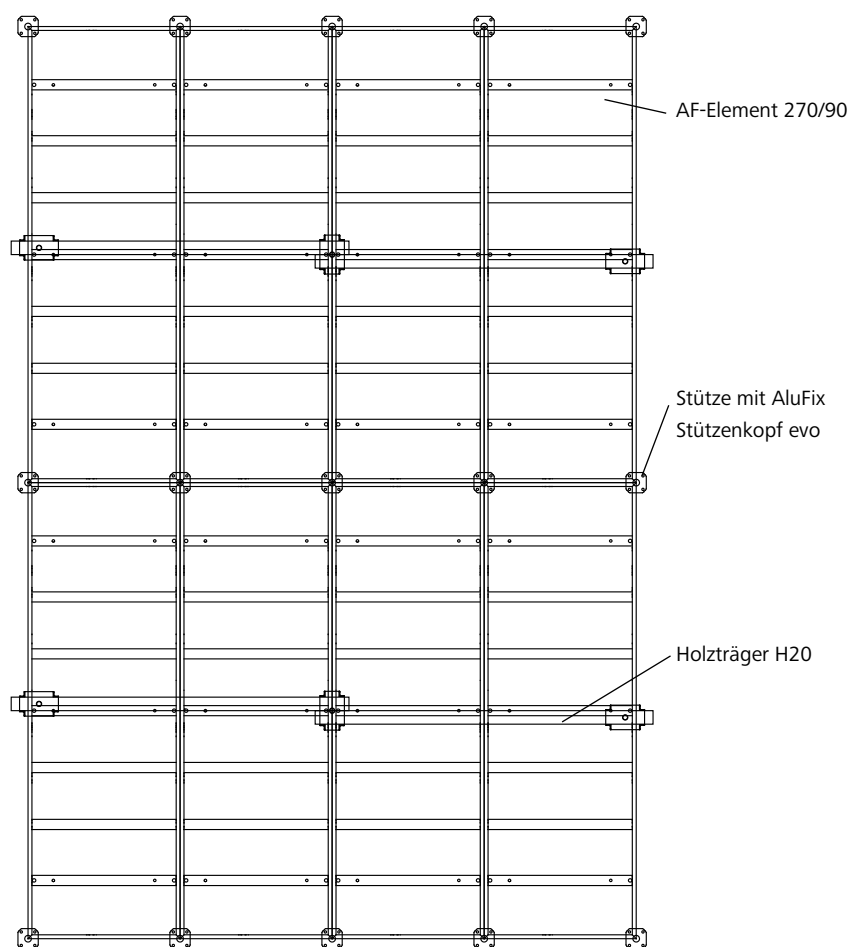


Abb. 14.2 Holzträger H20 als Einfeldträger

Bezeichnung	Artikel-Nr.
AluFix Stützenkopf evo	X21-0006
Stecker 14/90e	29-803-55
Stecker 14/135	29-909-90
Dreibein	29-905-50
Trägergabel 20	29-206-40
EA-Schalschloss	29-205-50
Element AluFix AL 270/90	22-137-10
Holzträger	
H20/245	29-206-02
H20/250	29-206-00
H20/290	29-206-05
H20/330	29-206-10
H20/390	29-206-20
H20/450	29-206-30
H20/490	29-206-45
H20/590	29-206-48

Lastableitung

Die zulässige Deckenstärke der AluFix-Elemente 270/90, mittig unterstützt mit zwei Holzträgern H20 (Doppeljoch), ist in Tab. 15.1 dargestellt.

Zur Unterstützung der AluFix-Elemente als Deckenschalung wird der AluFix Stützenkopf evo mit dem Stecker 14/90e an der Baustütze, mit dem Stecker 14/135 am Außenrohr der Stütze MEP befestigt.

Wird die Decke als Scheibe ausgebildet, wie z.B. bei einer Umfassung durch Unterzug oder Wand, sind keine Schalschlösser erforderlich.

Bei freiem Deckenrand sind die letzten 3 Elementstöße in alle Richtungen mit dem EA-Schalschloss zu verbinden. Die Kippsicherheit ist immer zu gewährleisten.

Zulässige Belastungen beim Einsatz von AluFix 270/90 mittig unterstützt mit zwei Holzträgern H20 (Doppeljoch) als Zweifeldträger (Abb. 15.2)

Deckenstärke d (cm)	Deckenlast q (kN/m ²)	Max. Stützenlast (kN)	Max. Durchbiegung (mm)	Biegemoment 2 x H20 (kNm)
24	7,80	27,6	1,7	3,9
25	8,05	28,5	1,7	4,0
26	8,30	29,3	1,8	4,2
28	8,80	31,1	1,9	4,4
30	9,30	32,9	2,1	4,7
35	10,68	37,7	2,4	5,3
40	12,05	42,7	2,6	6,1

Tab. 15.1

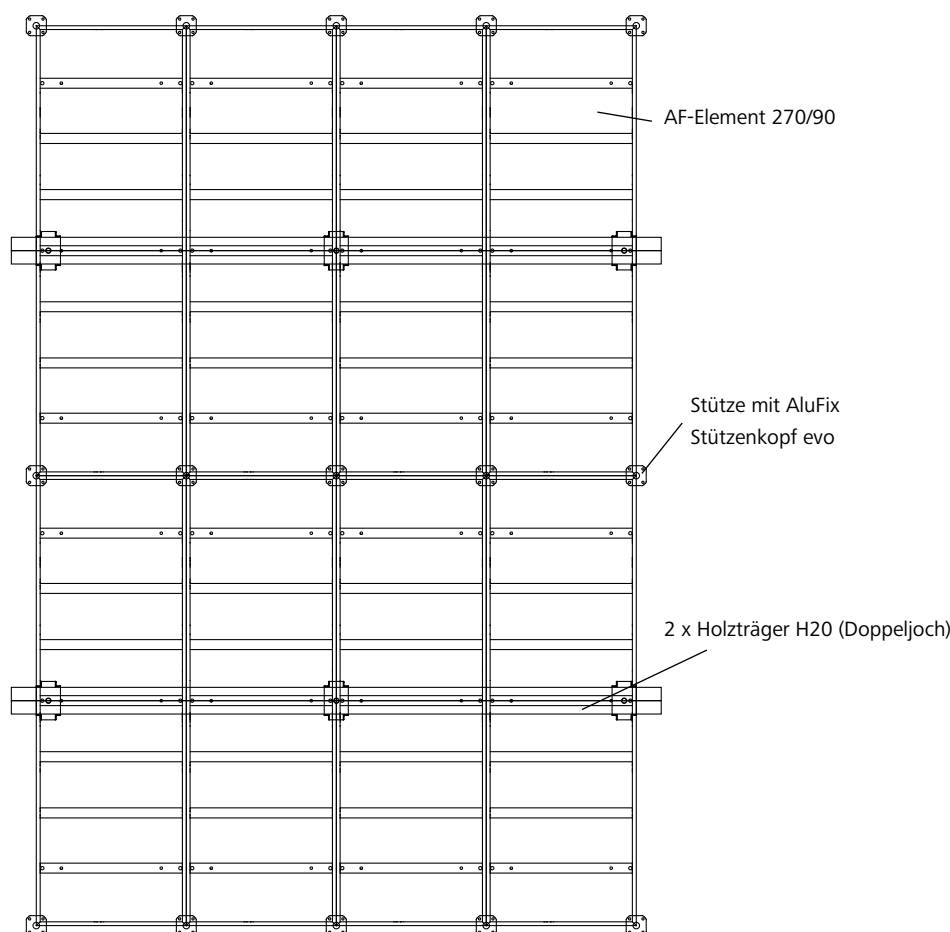


Abb. 15.2 Zwei Holzträger H20 als Zweifeldträger

Bezeichnung	Artikel-Nr.
AluFix Stützenkopf evo	X21-0006
Stecker 14/90e	29-803-55
Stecker 14/135	29-909-90
Dreibein	29-905-50
Trägergabel 20	29-206-40
EA-Schalschloss	29-205-50
Element AluFix AL 270/90	22-137-10
Holzträger	
H20/245	29-206-02
H20/250	29-206-00
H20/290	29-206-05
H20/330	29-206-10
H20/390	29-206-20
H20/450	29-206-30
H20/490	29-206-45
H20/590	29-206-48

Deckenschalung

Lastableitung

Die zulässige Deckenstärke der AluFix-Elemente 270/90, mittig unterstützt mit MEVA Alu-Träger 20, ist in Tab. 16.1 dargestellt.

Zur Unterstützung der AluFix-Elemente als Deckenschalung wird der AluFix Stützenkopf evo mit dem Stecker 14/90e an der Baustütze, mit dem Stecker 14/135 am Außenrohr der Stütze MEP befestigt.

Wird die Decke als Scheibe ausgebildet, wie z.B. bei einer Umfassung durch Unterzug oder Wand, sind keine Schalschlösser erforderlich.

Bei freiem Deckenrand sind die letzten 3 Elementstöße in alle Richtungen mit dem EA-Schalschloss zu verbinden. Die Kippsicherheit ist immer zu gewährleisten.

Zulässige Belastungen beim Einsatz von AluFix 270/90 mittig unterstützt mit MEVA Alu-Träger 20 als Einfeldträger (Abb. 16.2)

Deckenstärke d (cm)	Deckenlast q (kN/m ²)	Max. Stützenlast (kN)	Max. Durchbiegung (mm)	Biegemoment MEVA Alu-Träger (kNm)
24	7,80	23,2	1,8	5,1
25	8,05	23,9	1,9	5,3
26	8,30	24,7	2,0	5,5
28	8,80	26,1	2,1	5,8
30	9,30	27,6	2,3	6,1
35	10,68	31,7	2,6	7,0
40	12,05	35,8	3,0	7,9

Tab. 16.1

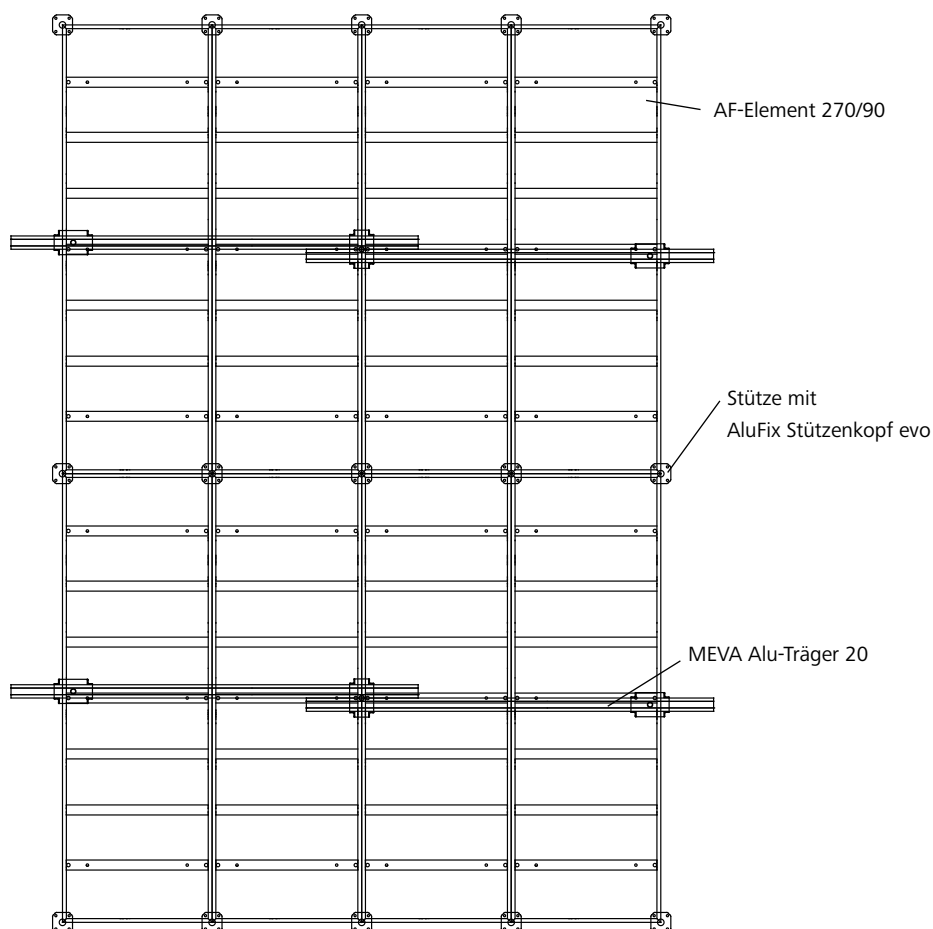


Abb. 16.2 Zwei MEVA Alu-Träger 20 als Einfeldträger

Bezeichnung	Artikel-Nr.
AluFix Stützenkopf evo	X21-0006
Stecker 14/90e	29-803-55
Stecker 14/135	29-909-90
Dreibein	29-905-50
Trägergabel 20	29-206-40
EA-Schalschloss	29-205-50
Element AluFix AL 270/90	22-137-10
MEVA Alu-Träger 20/2450	29-216-15
MEVA Alu-Träger 20/3900	29-216-45

Deckenschalung

Lastableitung

Die zulässige Deckenstärke der AluFix-Elemente 270/90, mittig unterstützt mit MEVA Alu-Träger 20, ist in Tab. 17.1 dargestellt.

Zur Unterstützung der AluFix-Elemente als Deckenschalung wird der AluFix Stützenkopf evo mit dem Stecker 14/90e an der Baustütze, mit dem Stecker 14/135 am Außenrohr der Stütze MEP befestigt.

Wird die Decke als Scheibe ausgebildet, wie z.B. bei einer Umfassung durch Unterzug oder Wand, sind keine Schalschlösser erforderlich.

Bei freiem Deckenrand sind die letzten 3 Elementstöße in alle Richtungen mit dem EA-Schalschloss zu verbinden. Die Kippsicherheit ist immer zu gewährleisten.

Zulässige Belastungen beim Einsatz von AluFix 270/90 mittig unterstützt mit MEVA Alu-Träger 20 als Zweifeldträger (Abb. 17.2)

Deckenstärke d (cm)	Deckenlast q (kN/m ²)	Max. Stützenlast (kN)	Max. Durchbiegung (mm)	Biegemoment MEVA Alu-Träger (kNm)
24	7,80	27,7	1,6	3,9
25	8,05	28,6	1,7	4,1
26	8,30	29,4	1,7	4,2
28	8,80	31,2	1,8	4,4
30	9,30	33,0	2,0	4,7
35	10,68	37,9	2,3	5,4
40	12,05	42,7	2,6	6,1

Tab. 17.1

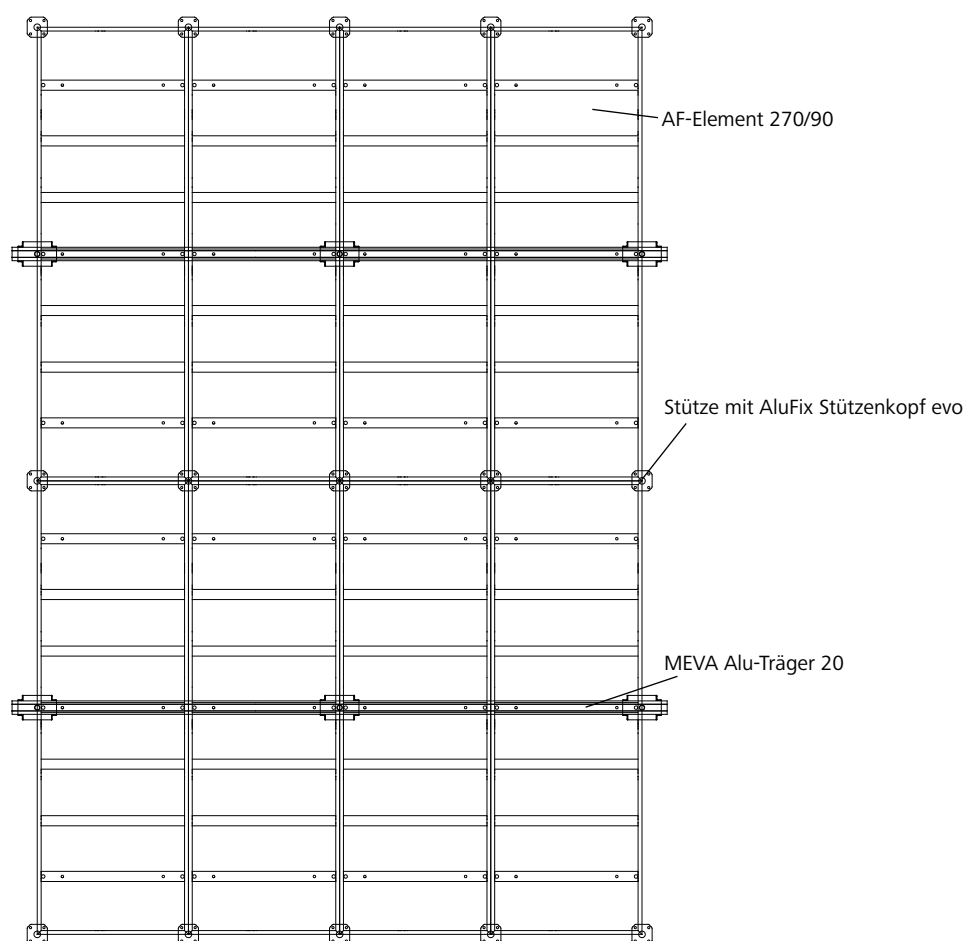


Abb. 17.2 Zwei MEVA Alu-Träger 20 als Zweifeldträger

Bezeichnung	Artikel-Nr.
AluFix Stützenkopf evo	X21-0006
Stecker 14/90e	29-803-55
Stecker 14/135	29-909-90
Dreibein	29-905-50
Trägergabel 20	29-206-40
EA-Schalschloss	29-205-50
Element AluFix AL 270/90	22-137-10
MEVA Alu-Träger 20/2450	29-216-15
MEVA Alu-Träger 20/3900	29-216-45

Deckenschalung

Schalbeginn

Der Schalbeginn erfolgt in einer Ecke, die in Länge und Breite ein möglichst störungsfreies Schalen erlaubt. In der Regel wird in der Längsrichtung des Raumes geschalt.

Das Element in der Ecke kann entweder mit einem Jochträger (Abb. 18.1) oder direkt mit einer Baustütze ohne AluFix Stützenkopf evo (Abb. 18.2) unterstützt werden.

In beiden Fällen sind am Deckenrand Dreibeine als Aufstellhilfe der Baustützen zu verwenden.

Achtung

Beachten Sie die max. zulässigen Belastungen von Baustützen EuMax und MEP (siehe Seiten AF-D Seite 7 und Seite 8) in Verbindung mit AluFix-Elementen (siehe Seiten AF-D-Seite 10 bis -Seite 17).

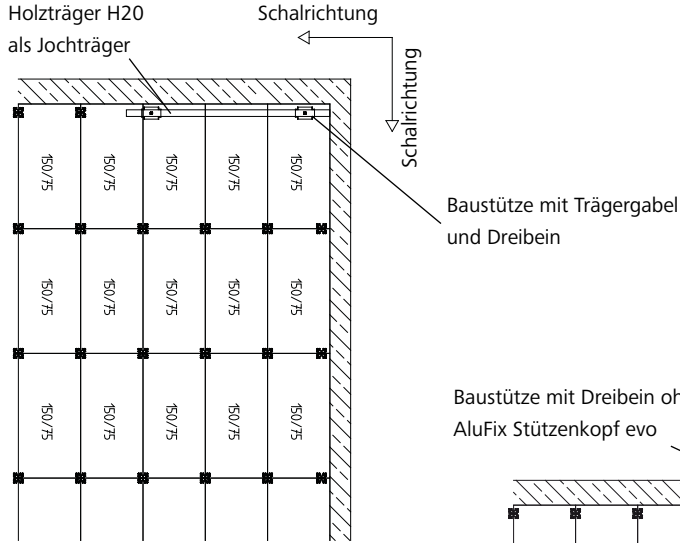


Abb. 18.1

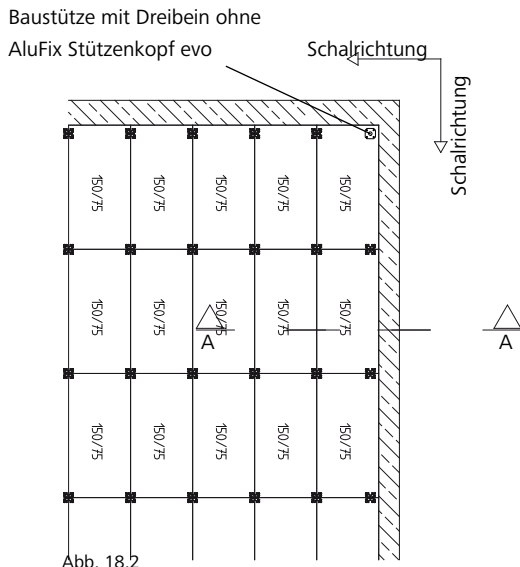


Abb. 18.2

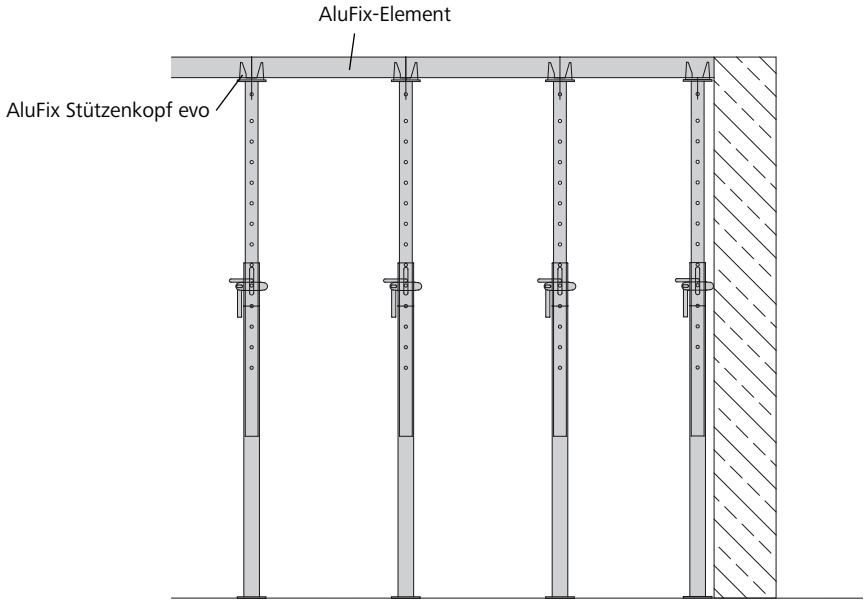


Abb. 18.3 Schnitt A - A

Bezeichnung	Artikel-Nr.
Dreibein	29-905-50
Trärgabel 20	29-206-40
Stecker 14/90e	29-803-55
Stecker 14/135	29-909-90
Holzträger	
H20/245	29-206-02
H20/250	29-206-00
H20/290	29-206-05
H20/330	29-206-10
H20/390	29-206-20
H20/450	29-206-30
H20/490	29-206-45
H20/590	29-206-48

Deckenschalung

Störstellen

Betonstützenausgleich

Für Betonstützen können in die Deckenschalung Ausgleiche integriert werden.

Hier können je nach Betonstützenabmessung und Elementanordnung Holzträger H20 und Baustützen mit Trägeregeln (Abb. 19.1) oder Kanthölzer und Baustützen mit Trägeregeln (Abb. 19.2) zur Schalhautunterstützung verwendet werden.

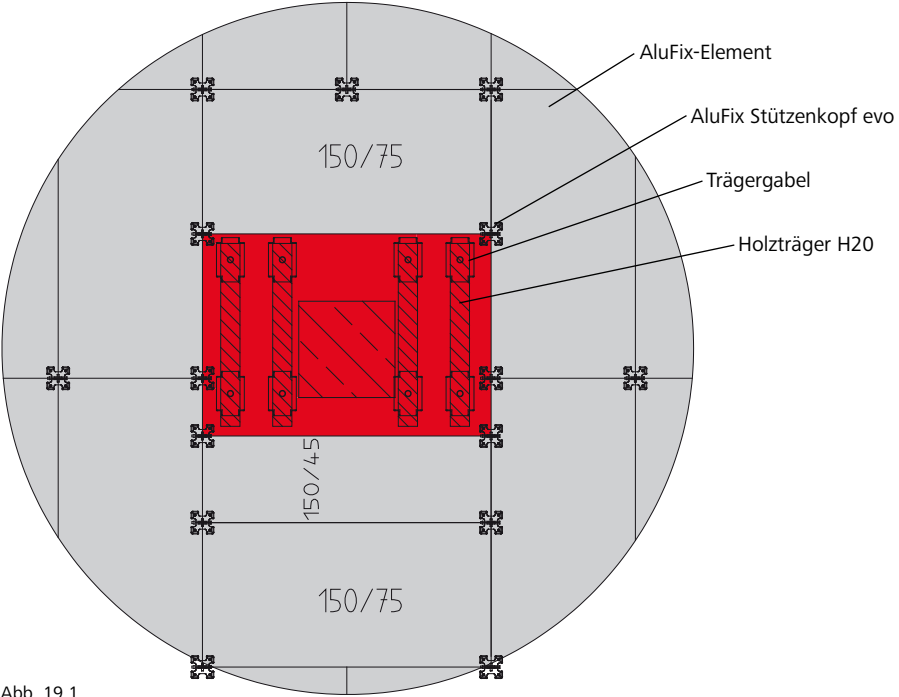


Abb. 19.1

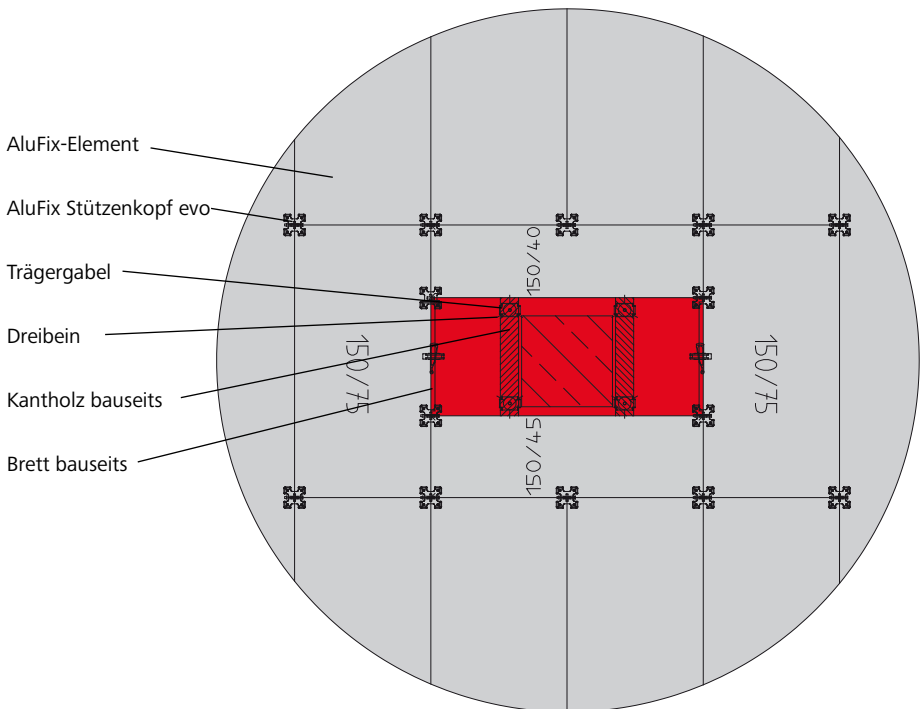


Abb. 19.2

Bezeichnung	Artikel-Nr.
AluFix Stützenkopf evo	X21-0006
Stecker 14/90e	29-803-55
Stecker 14/135	29-909-90
Dreibein	29-905-50
Trägeregel 20	29-206-40
EA-Schalschloss	29-205-50
Holzträger	
H20/245	29-206-02
H20/250	29-206-00
H20/290	29-206-05
H20/330	29-206-10
H20/390	29-206-20
H20/450	29-206-30
H20/490	29-206-45
H20/590	29-206-48

Deckenschalung

Störstellen

Wandausgleich

Für Wandausgleiche können Holzträger H20 und Baustützen mit Trägergabeln (Abb. 20.1 und 20.3) zur Schalhautunterstützung verwendet werden.

Zur Befestigung von bauseitigen Brettern zur Schalhautunterstützung genügen EA-Schalschlösser (Abb. 20.2).

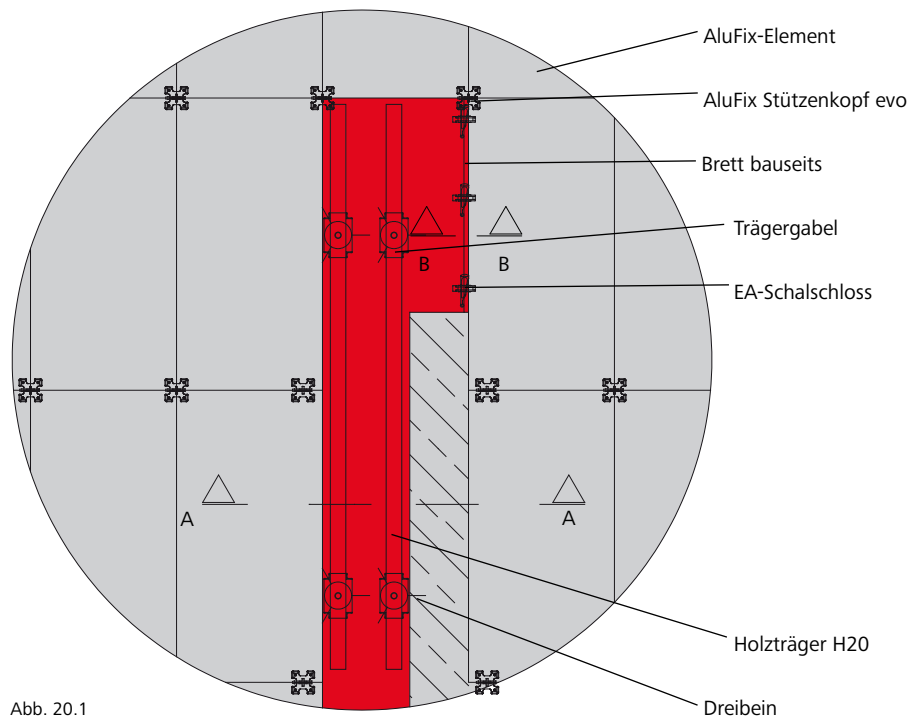


Abb. 20.1

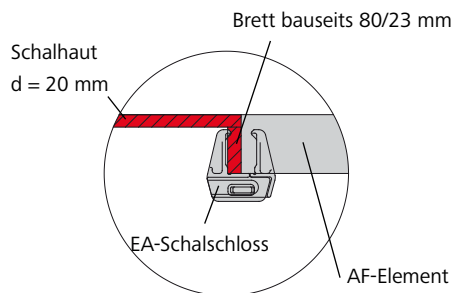


Abb. 20.2 Schnitt B - B

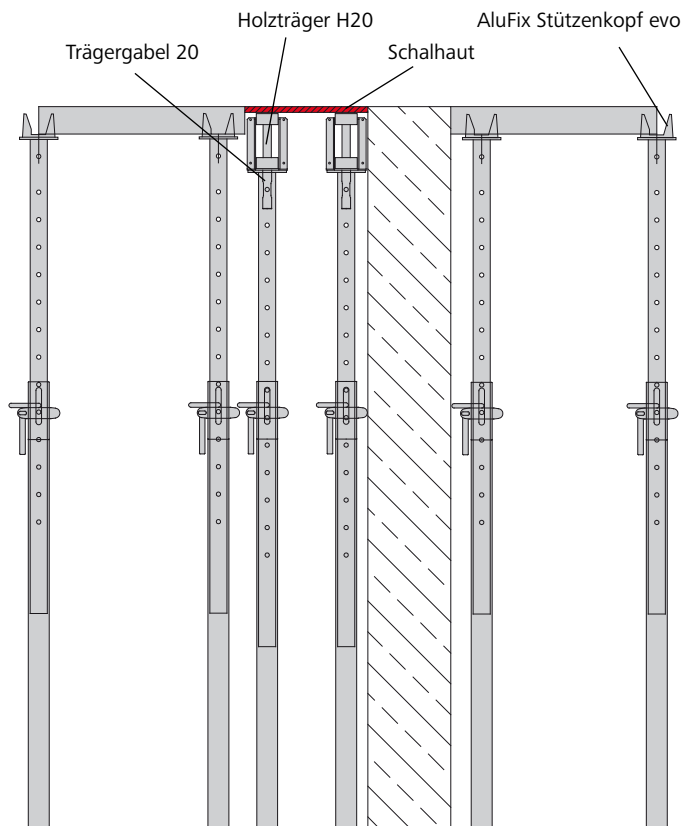


Abb. 20.3 Schnitt A - A

Bezeichnung	Artikel-Nr.
AluFix Stützenkopf evo	X21-0006
Stecker 14/90e	29-803-55
Stecker 14/135	29-909-90
Dreibein	29-905-50
Trägergabel 20	29-206-40
EA-Schalschloss	29-205-50
Holzträger	
H20/245	29-206-02
H20/250	29-206-00
H20/290	29-206-05
H20/330	29-206-10
H20/390	29-206-20
H20/450	29-206-30
H20/490	29-206-45
H20/590	29-206-48

Deckenschalung

Transporthinweise

Als Richtlinie für den LKW-Transport gilt:
 Pro Lademeter muss 1 Spanngurt angebracht werden. Für den vollflächigen beladenen Aufleger mit einer Länge von 13,60 m werden also min. 14 Spanngurte benötigt.

Beim Transport von mehreren Elementen ist der Elementstapel gegen Verrutschen zu sichern. MEVA sichert die AluFix-Elemente mit dem Stapelsicherungsbolzen AS/ST schwarz (Abb. 21.2).

Die Sicherung mit Stapelsicherungsbolzen ist auch bei Rücklieferungen durch die Baustelle einzuhalten.

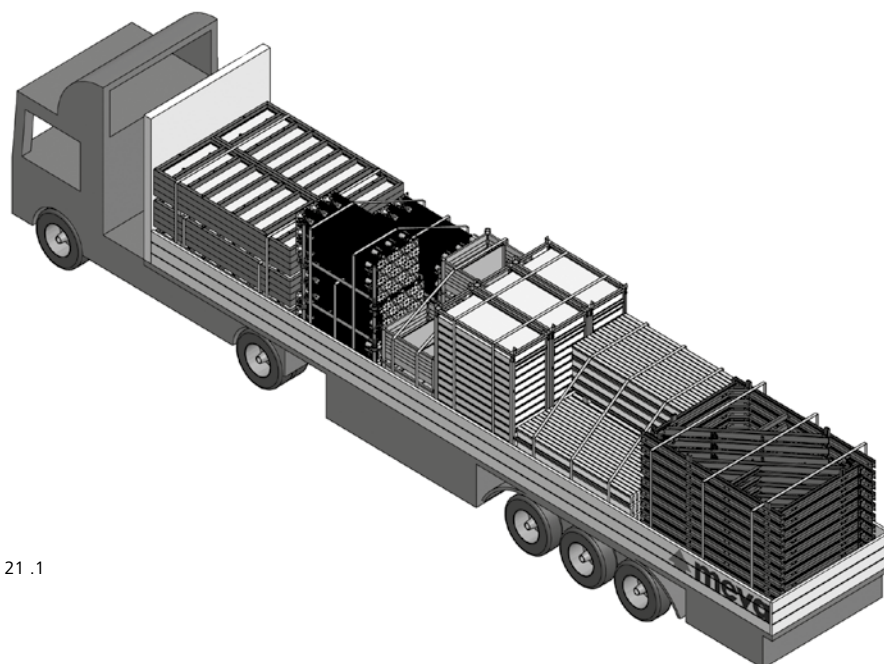


Abb. 21.1

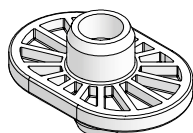


Abb. 21.2

Bezeichnung	Artikel-Nr.
Stapelsicherungsbolzen AS/ST schwarz	40-131-10

Deckenschalung

Dienstleistungen

Reinigung

Die Schalung wird nach der Rücklieferung professionell mit industriellen Anlagen gereinigt.

Regenerierung

Bei der Regenerierung werden die Rahmen überprüft und bei Bedarf gestrahlt, mit einer hochwertigen eingebrannten Pulverbeschichtung versehen und mit einer neuen Schalhaut belegt. Solange die statische Lastaufnahme, die Maßhaltigkeit und die Funktionalität der Profile und Profilsicken gewährleistet sind, ist eine Reinigung und Regeneration kostengünstiger als ein Neukauf.

Miete

Der umfassende MEVA-Mietpark bietet die Möglichkeit, z.B. einen Spitzenbedarf kurzfristig mit Mietmaterial zu decken. Für eine schnelle Disposition sorgen die europaweit agierenden MEVA-Logistik-Center. Durch die Anmietung können die Kunden die MEVA-Systeme direkt im Baustelleneinsatz kennenlernen.

MietePlus

Im Rahmen dieser Versicherung übernimmt MEVA gegen eine Pauschale für Mietschalungen und Mietgeräte alle Folgekosten, die nach der Rückgabe entstehen können (außer Verluste und Totalschäden). Für den Kunden heißt das: Kalkulationssicherheit statt Nachberechnung, früheres Miet-Ende und damit weniger Mietkosten, weil die Zeit für Reinigung und Reparatur entfällt.

Schalungspläne

Unsere Spezialisten in der Anwendungstechnik arbeiten mit CAD-Systemen – weltweit. Die Kunden erhalten stets eine optimale Schalungslösung und praxisgerechte, übersichtliche Schalungs- und Taktpläne für ihre Bauvorhaben.

Sonderanwendungen

Hier unterstützt unsere Sonderkonstruktion die Kunden mit baustellenindividuellen Lösungen inklusive Sonderteilen als Ergänzung zu den MEVA-Standardsystemen.

Statischer Nachweis

Die richtige Berechnung und Einleitung der Druckkräfte ist oft das Problem bei Schalungen. Auf Wunsch liefern wir gegen Berechnung den statischen Nachweis.

Schalungsseminare

Allen Interessierten bieten wir Schalungsseminare an. Die Teilnehmer lernen, wie man die MEVA-Systeme effizient und sicher nutzt, profitieren vom Know-How unserer Schalungstechniker und bleiben technisch auf dem Laufenden.

