

Produktverzeichnis

Bitte beachten

In diesem Produktverzeichnis mit Anwendungsmaßen finden Sie alle Teile, die bei den gebräuchlichen Einsätzen notwendig sind. Teile, die bei erweiterten Einsätzen zusätzlich benötigt werden, entnehmen Sie bitte unserer jeweiligen Preisliste. Maßangaben in cm.

Inhalt

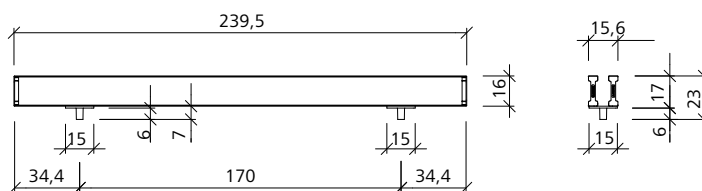
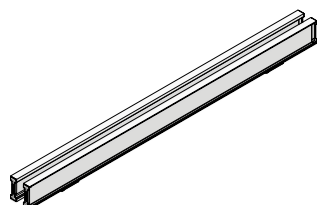
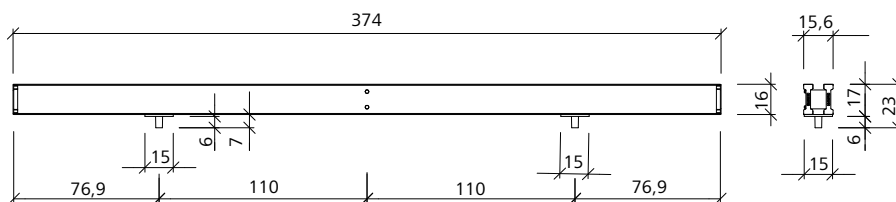
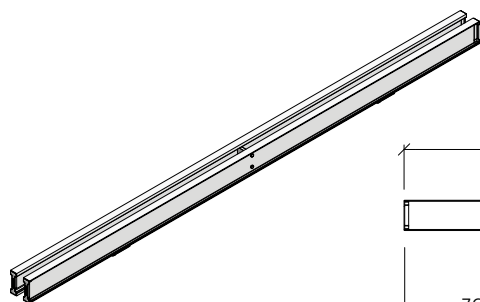
| | |
|---------------------------------|----|
| Dreibein..... | 24 |
| EuMax Pro 20..... | 26 |
| EuMax Pro 30..... | 25 |
| VarioMax Doppelträger..... | 22 |
| VarioMax Einschubträger..... | 22 |
| VarioMax Klemmschiene..... | 23 |
| VarioMax Klemmstück..... | 23 |
| VarioMax Trägerklammer H20..... | 23 |

Deckenunterstützung

VarioMax Doppelträger

Aluminium, pulverbeschichtet RAL 3020 (Verkehrsrot). Grundträger für stärkere Decken und höhere Räume, mit zwei Aufnahmedornen für Deckenstützen.

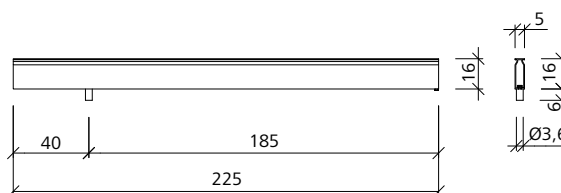
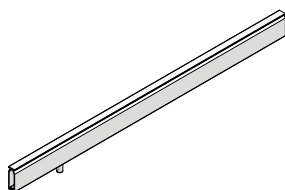
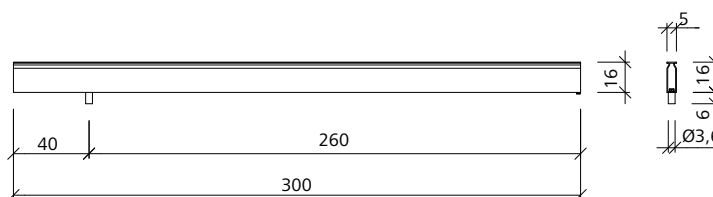
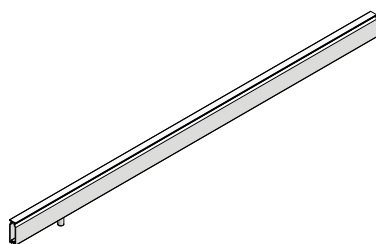
| Art.-Nr. | Bezeichnung / Anwendung | m ² | kg |
|-----------|---------------------------------------|----------------|----|
| 29-217-10 | VarioMax Doppelträger 375 | 27,30 | |
| 29-217-20 | VarioMax Doppelträger 240 | 17,80 | |



VarioMax Einschubträger

Aluminium, pulverbeschichtet RAL 9010 (Reinweiß). Mit Aufnahmedorn für Deckenstütze. Durch Einschieben in den VarioMax-Doppelträger können Raumgrößen stufenlos geschalt werden.

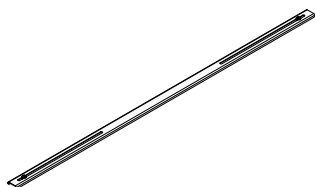
| Art.-Nr. | Bezeichnung / Anwendung | m ² | kg |
|-----------|---|----------------|----|
| 29-217-60 | VarioMax Einschubträger 300 | 14,91 | |
| 29-217-70 | VarioMax Einschubträger 225 | 11,24 | |



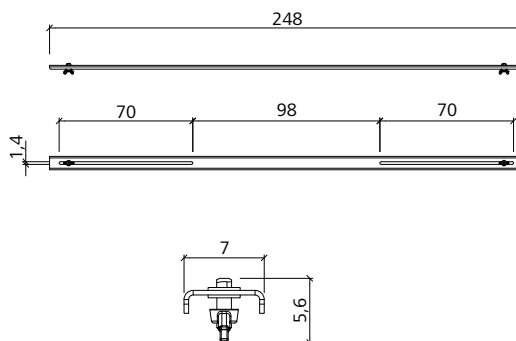
Deckenunterstützung

VarioMax Klemmschiene

Aluminium, Länge 2,48 m. Zur Aussteifung der Träger, alle Teile sind fest miteinander verbunden. Daher keine verlierbaren Einzelteile. Wird mittels der Hammerkopfschraube in den Einschubträgern fixiert.



| Art.-Nr. | Bezeichnung / Anwendung | m ² | kg |
|-----------|-------------------------|----------------|------|
| 29-217-90 | VarioMax Klemmschiene | | 2,64 |

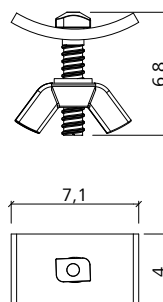


VarioMax Klemmstück

Zur Aussteifung der Träger mit zusätzlicher Dachlatte. Das Klemmstück wird mittels Hammerkopfschraube in den Trägern fixiert.

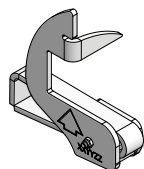


| Art.-Nr. | Bezeichnung / Anwendung | m ² | kg |
|-----------|-------------------------|----------------|------|
| 29-217-95 | VarioMax Klemmstück | | 0,25 |

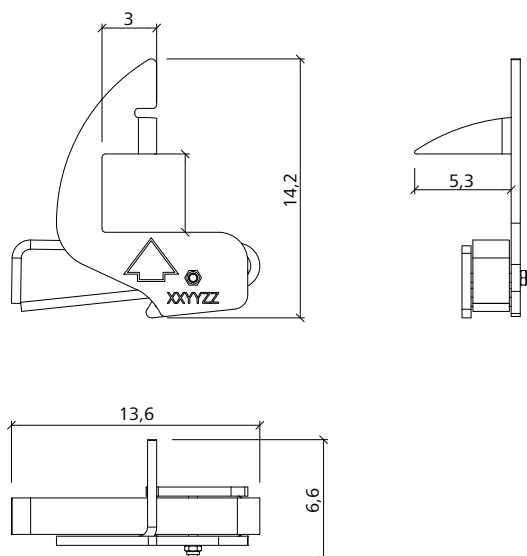


VarioMax Trägerklammer H20

Verzinkt, verbindet VarioMax Träger mit H20-Trägern. Mit dem integrierten Keil wird die Trägerklammer H20 arretiert oder gelöst.



| Art.-Nr. | Bezeichnung / Anwendung | m ² | kg |
|-----------|----------------------------|----------------|------|
| 29-217-96 | VarioMax Trägerklammer H20 | | 0,65 |

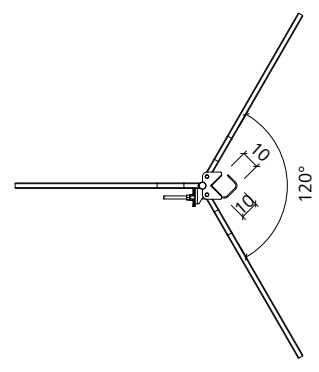
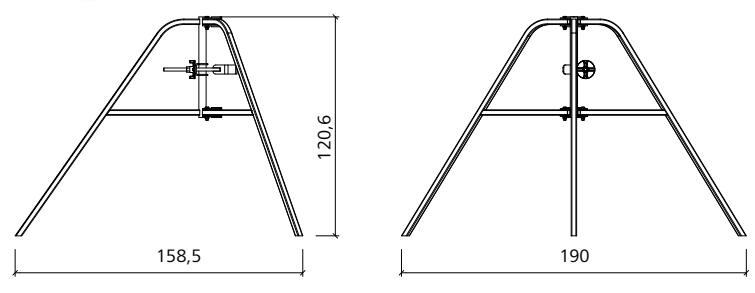
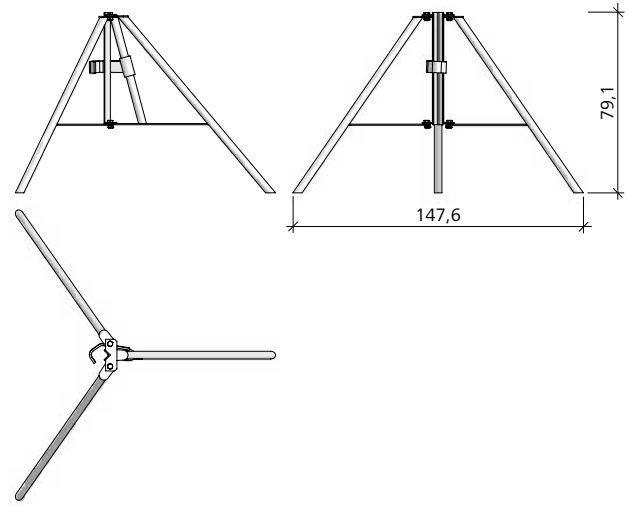
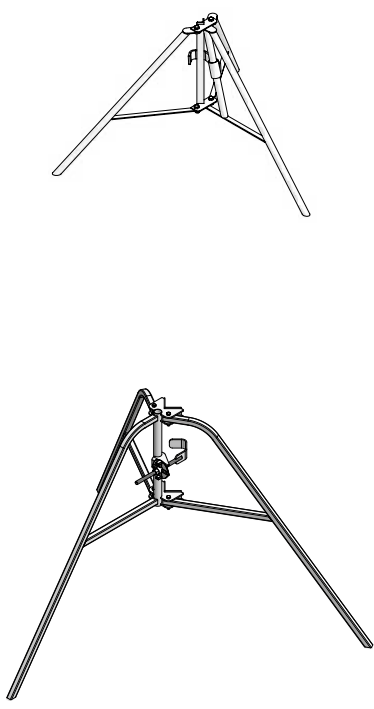


Deckenunterstützung

Dreibein

Verzinkt, Aufstellhilfe für Baustützen von $\varnothing 48 - 80$ mm. Die drehbaren Beine ermöglichen den Einsatz des Dreibeins im Raum, direkt an der Wand und in der Ecke. Befestigung an MEP-Stützen erfolgt mit der MD-Sicherungskralle am Aluminiumprofil.

| Art.-Nr. | Bezeichnung / Anwendung | m ² | kg |
|-----------|--------------------------|----------------|-------|
| 29-905-50 | Dreibein | | 12,20 |
| 29-905-52 | Dreibein 120 | | 17,70 |

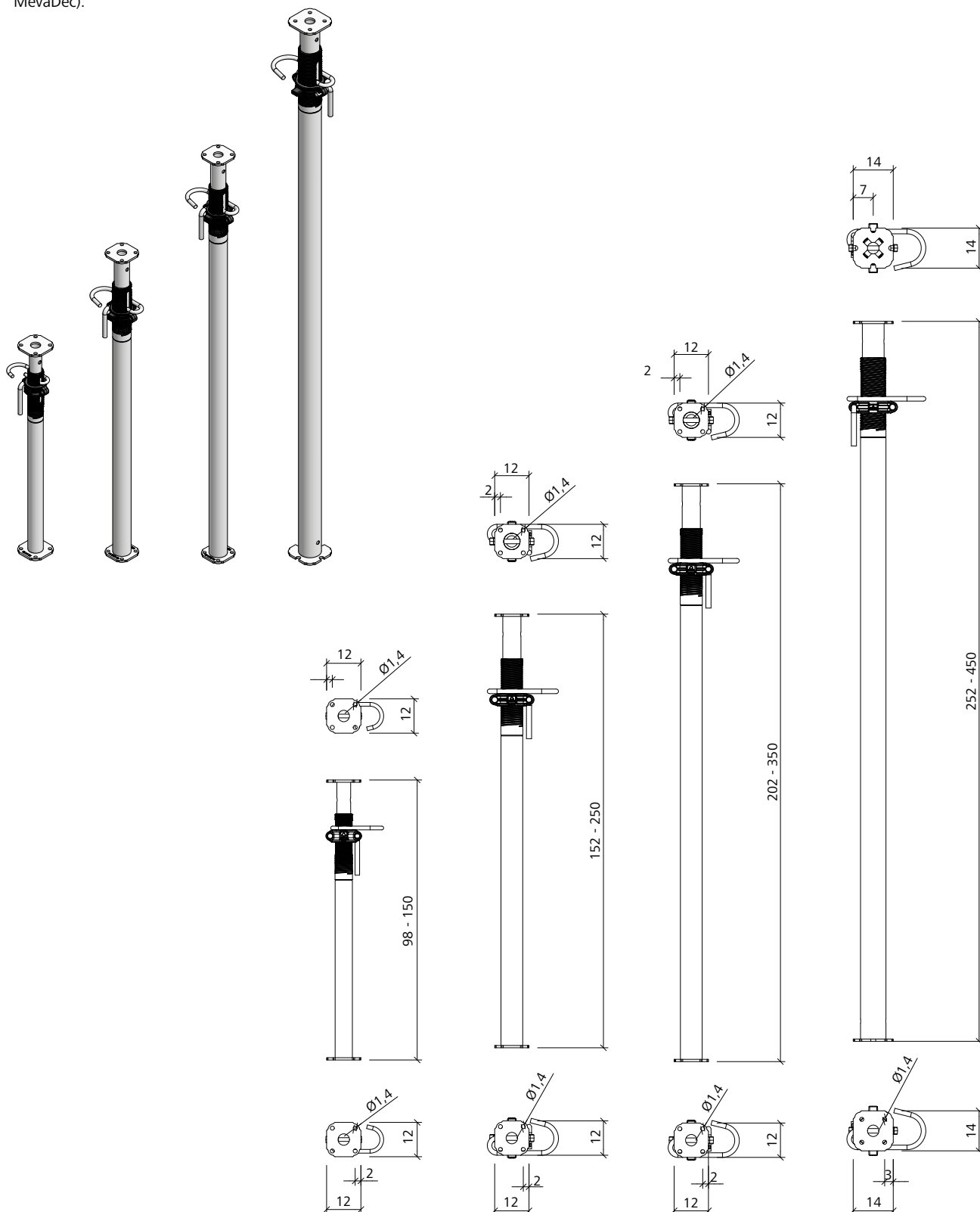


Deckenunterstützung

EuMax Pro 30

Verzinkt, Baustütze nach EN 1065, Klasse E.
Zulässige Tragkraft bei jeder Auszugslänge
30 kN. In Verbindung mit MEVA-Schalungssystemen sind höhere Tragfähigkeiten zulässig
(siehe Aufbau- und Verwendungsanleitung
MevaDec).

| Art.-Nr. | Bezeichnung / Anwendung | m ² | kg |
|----------|----------------------------------|----------------|-------|
| X22-0073 | EuMax Pro 30/150 (98-150) | | 11,50 |
| X22-0074 | EuMax Pro 30/250 (152-250) | | 18,50 |
| X22-0075 | EuMax Pro 30/350 (202-350) | | 23,40 |
| X22-0076 | EuMax Pro 30/450 (252-450) | | 33,00 |

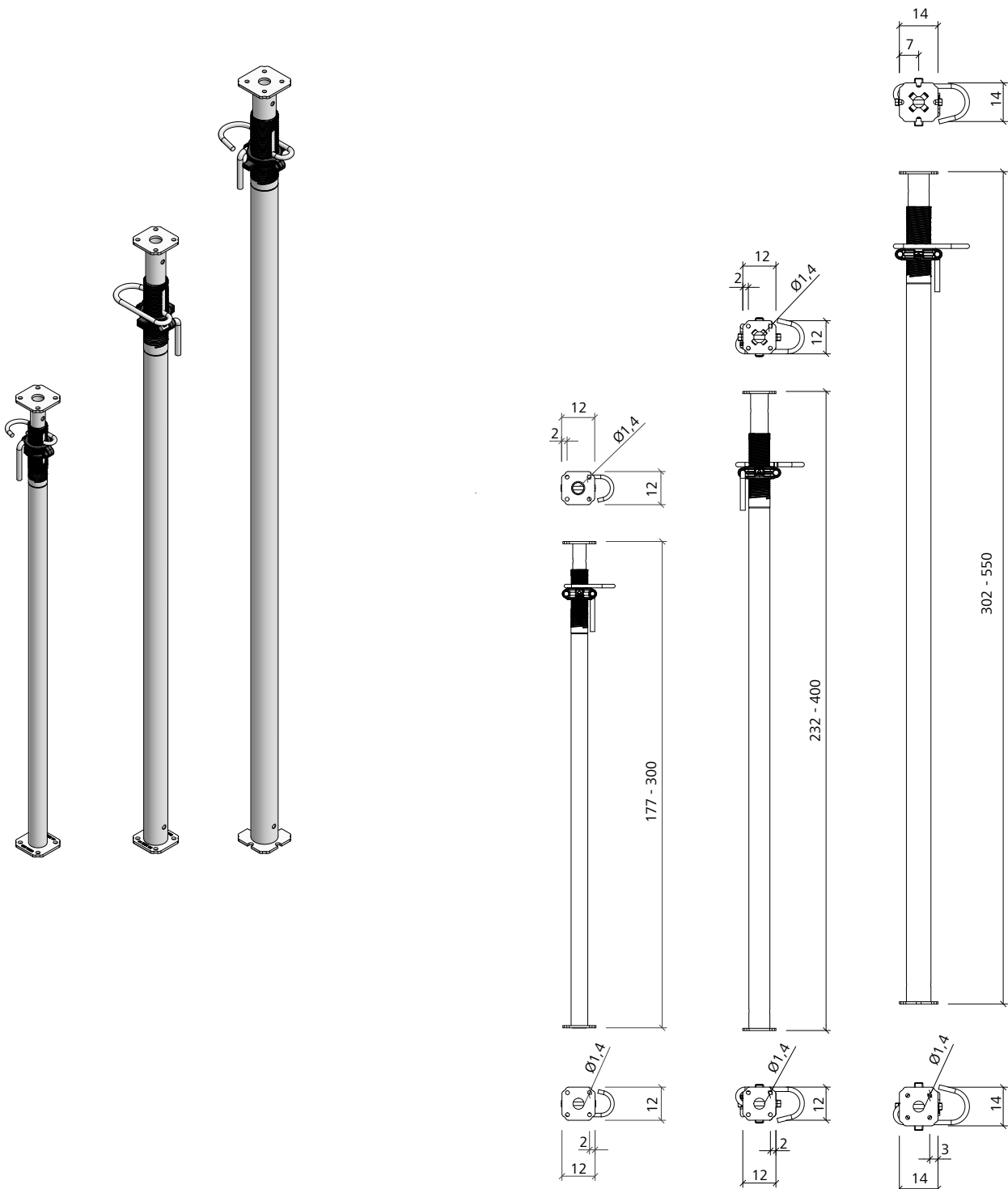


Deckenunterstützung

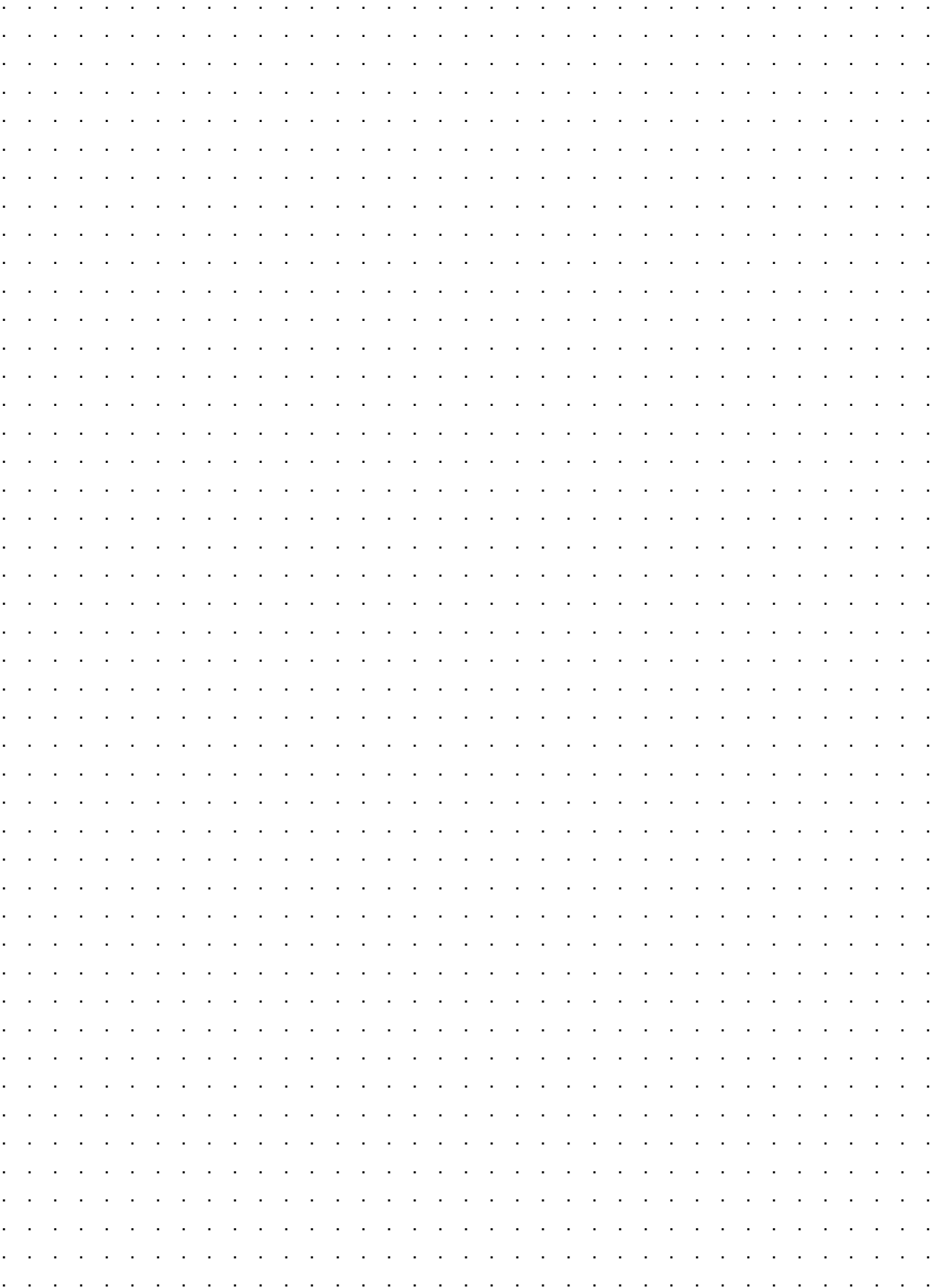
EuMax Pro 20

Verzinkt, Baustütze nach EN 1065 Klasse D, zulässige Tragkraft bei jeder Auszugslänge 20 kN. In Verbindung mit MEVA-Schalungssystemen sind höhere Tragfähigkeiten zulässig (siehe Aufbau- und Verwendungsanleitung MevaDec).

| Art.-Nr. | Bezeichnung / Anwendung | m ² | kg |
|----------|----------------------------------|----------------|-------|
| X22-0070 | EuMax Pro 20/300 (177-300) | | 18,30 |
| X22-0071 | EuMax Pro 20/400 (232-400) | | 24,70 |
| X22-0072 | EuMax Pro 20/550 (302-550) | | 38,00 |



Notizen





MEVA Schalungs-Systeme GmbH

Industriestraße 5 Tel. +49 7456 692-01
72221 Haiterbach Fax +49 7456 692-66
Deutschland info@meva.net

www.meva.net