

Produktverzeichnis

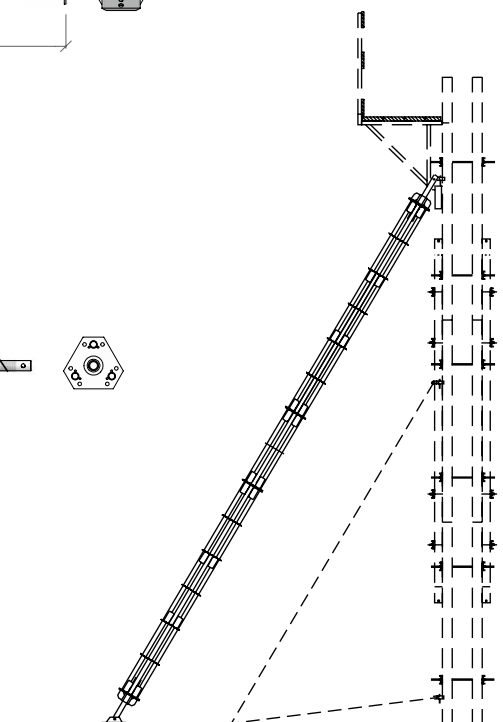
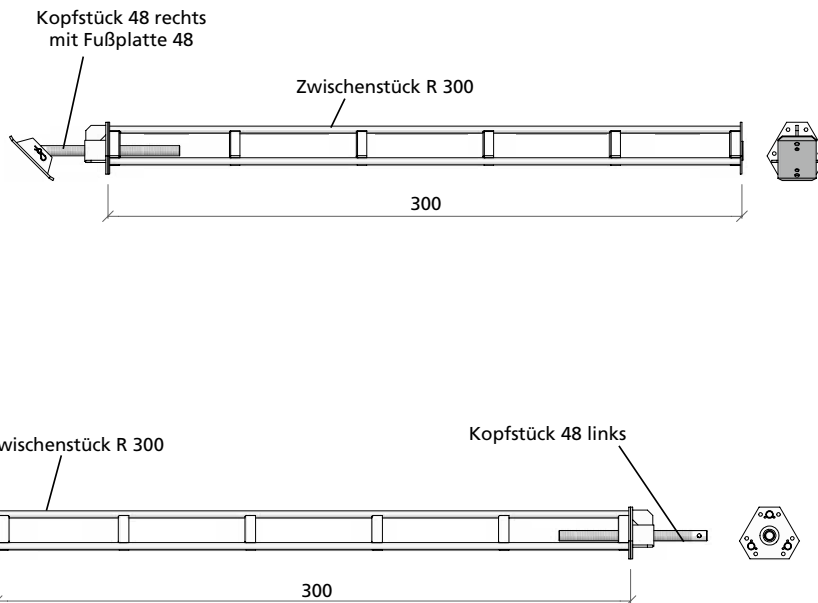
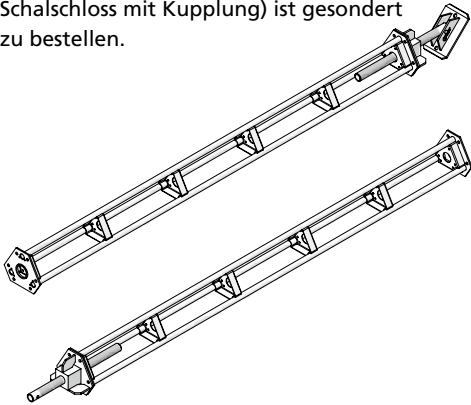
In diesem Produktverzeichnis mit Anwendungsmaßen finden Sie alle Teile, die bei den gebräuchlichen Einsätzen notwendig sind. Teile, die bei erweiterten Einsätzen zusätzlich benötigt werden, entnehmen Sie bitte unserer jeweiligen Preisliste.
Maßangaben in cm.

Inhalt

Anschlussgelenk	22
Flanschschraube	22
Fußplatte 48	22
Fußplatte 73	25
Kopfstück 48	21
Kopfstück 73	24
Triplex R	20
Triplex SB	23
Triplex Zwischenstück R	21
Triplex Zwischenstück SB	24

Triplex R

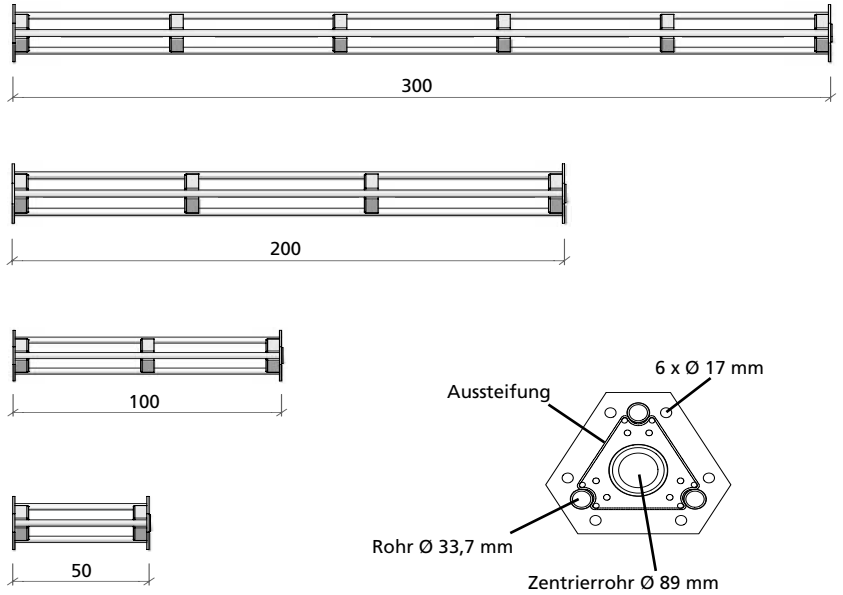
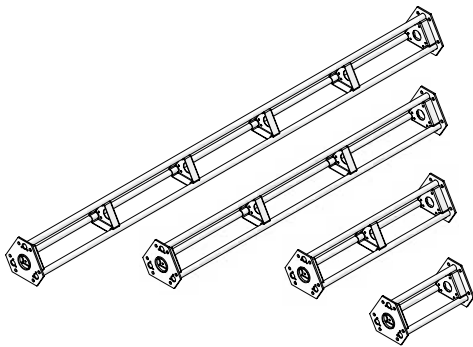
Verzinkt, zum Abstützen und Ausrichten hoher Wand- und Stützenschalungen ab ca. 6,00 m Höhe. Sie wird in Baugruppen geliefert und kann somit auf die jeweils benötigte Länge zusammengestellt werden. Die Fußplatte 48 ist an der Baugruppe Triplex R 300 rechts werkseitig montiert. Das Anschlussstück für die Schalung (Anschlussgelenk oder Schalschloss mit Kupplung) ist gesondert zu bestellen.



Art.-Nr.	Bezeichnung / Anwendung	m ²	kg
Triplex R 680 (640 - 720)			
29-407-90 Triplex R 300 rechts mit Fußplatte 48	63,0	
29-407-93 Triplex R 300 links	59,0	
Triplex R 780 (740 - 820)			
29-407-90 Triplex R 300 rechts mit Fußplatte 48	63,0	
29-407-55 Triplex Zwischenstück R 100	16,0	
29-407-93 Triplex R 300 links	59,0	
Triplex R 880 (840 - 920)			
29-407-90 Triplex R 300 rechts mit Fußplatte 48	63,0	
29-407-60 Triplex Zwischenstück R 200	26,0	
29-407-93 Triplex R 300 links	59,0	
Triplex R 980 (940 - 1020)			
29-407-90 Triplex R 300 rechts mit Fußplatte 48	63,0	
29-407-65 Triplex Zwischenstück R 300	34,0	
29-407-93 Triplex R 300 links	59,0	

Triplex Zwischenstück R

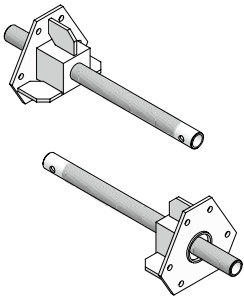
Verzinkt, Grundelemente in verschiedenen Längen zum Zusammenstellen von Baugruppen für Triplex R, Rohr-Ø 33,7 mm. Die zum Zusammenbau nötigen Verbindungsmittel (6-KT-Schrauben M16x40 und Stopp-Mutter M16) werden mitgeliefert.



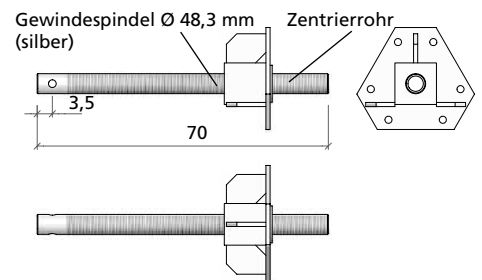
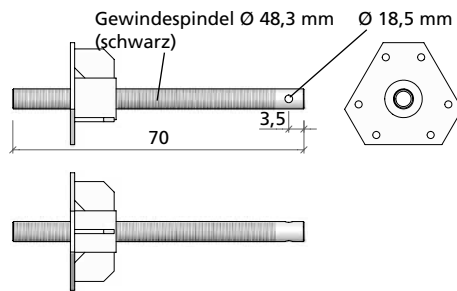
Art.-Nr.	Bezeichnung / Anwendung	m ²	kg
29-407-50 Triplex Zwischenstück R 50	11,5	
29-407-55 Triplex Zwischenstück R 100	16,0	
29-407-60 Triplex Zwischenstück R 200	26,0	
29-407-65 Triplex Zwischenstück R 300	34,0	

Kopfstück 48

Verzinkt, mit verstellbarer Spindel (Ø 48,3 mm). Verstellbereich 40 cm. Zum Zusammenbau werden je ein Kopfstück 48 links und ein Kopfstück 48 rechts benötigt. Beim Kopfstück 48 rechts sind 6 Schrauben und 6 Muttern M16 inklusive.

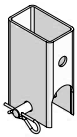


Art.-Nr.	Bezeichnung / Anwendung	m ²	kg
29-407-80 Kopfstück 48 links	16,0	
29-407-85 Kopfstück 48 rechts	16,0	

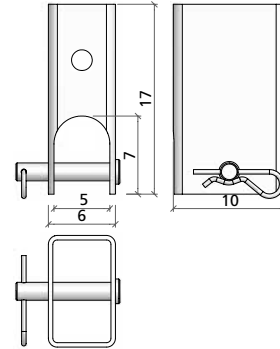


Anschlussgelenk

Verzinkt, inkl. Kopfbolzen 16/90 und Federstecker 4, zur Befestigung von Richtkonsolen, -stützen und -streben an den Funktionsstreben mit einer Flanschschraube 18. Anschluss für Richtstützen/-streben bis Rohrdurchmesser 48,3 mm.

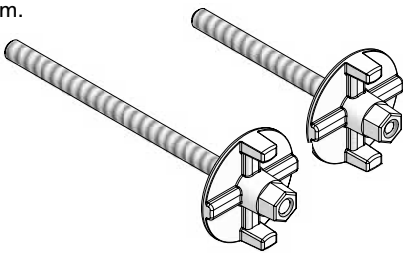


Art.-Nr.	Bezeichnung / Anwendung	m ²	kg
29-804-85 Anschlussgelenk		1,7

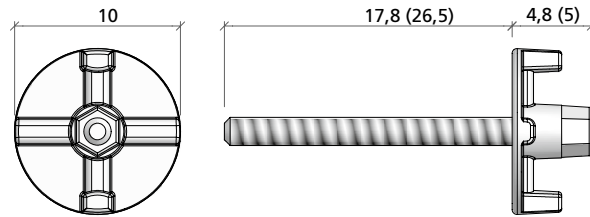


Flanschschraube

Verzinkt, mit DW-Gewinde Ø 15 mm, zum Befestigen von Zubehörteilen (z.B. Richtkonsolen/-stützen, Richtschienen etc.). Gewindelänge 18 bzw. 27 cm.

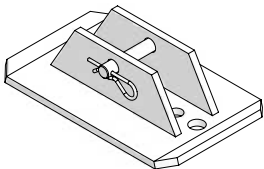


Art.-Nr.	Bezeichnung / Anwendung	m ²	kg
29-401-10 Flanschschraube 18.....		1,1
29-401-12 Flanschschraube 28.....		1,2

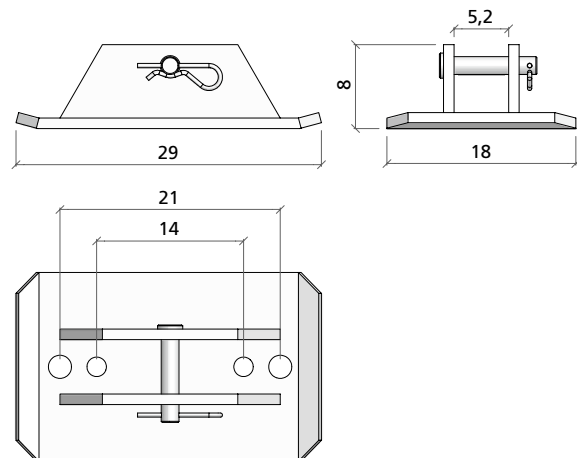


Fußplatte 48

Verzinkt, inkl. Kopfbolzen 16/90 und Federstecker 4. Besonders stabile Fußplatte für größere Richtstützen/-streben bis Ø 48,3 mm, wie z. B. Triplex R.



Art.-Nr.	Bezeichnung / Anwendung	m ²	kg
29-407-75 Fußplatte 48 (RS Ø < 48 mm).....		5,5

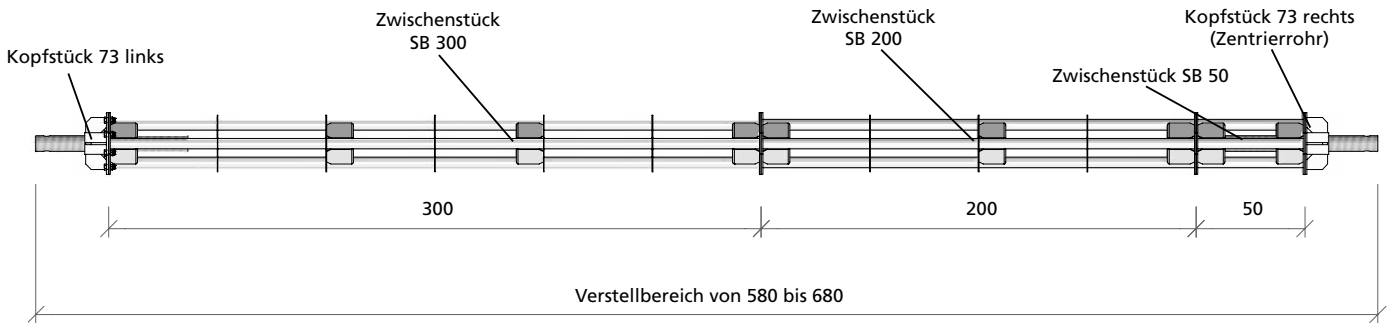
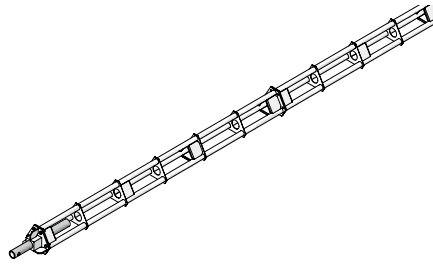


Art.-Nr.	Bezeichnung / Anwendung	m ²	kg
63-120-49 6-KT-Schraube M16 x 40, VZ, DIN 933		
63-130-00 6-KT-Stopp-Mutter M16, VZ, DIN 985		
42-413-50 Kopfbolzen 16/90 verz.		
62-010-04 Federstecker 4		

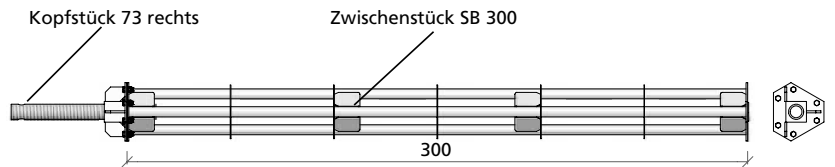
Triplex SB

Verzinkt, zusätzliche Abstützung zur Lastableitung beim Einsatz von Stützbock STB 450 mit Aufsätzen 150 bei einhäufiger Wandschalung ab ca. 6,00 m Höhe. Wird in Baugruppen ohne Fußplatte und Schalungsanschluss geliefert und kann zur benötigten Länge zusammengestellt werden. Die Anschlusssteile sind in den Aufsätzen 150 und Auslegern enthalten. Triplex SB 630 kann als vormontierte Stütze bestellt werden, für die Triplex SB 780/880/980 sind je 1 Triplex SB 300 rechts/links und 1 Zwischenstück SB 100, 200 bzw. 300 erforderlichlich.

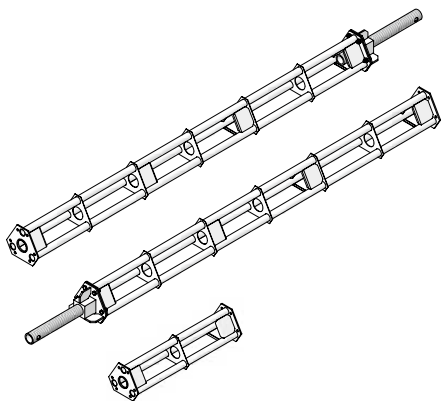
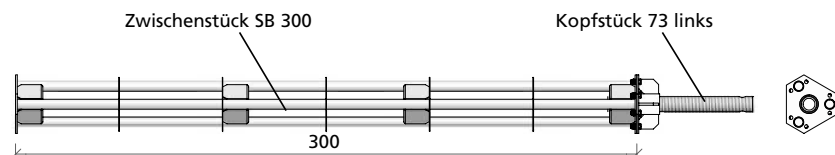
Art.-Nr.	Bezeichnung / Anwendung	m ²	kg
Triplex SB			
29-407-00 Triplex SB 630 (590 - 670), montiert.....	140,0	



Art.-Nr.	Bezeichnung / Anwendung	m ²	kg
Triplex SB 780 (740 - 820)			
29-407-15 Triplex SB 300 rechts.....	71,0	
29-407-35 Triplex Zwischenstück SB 100.....	22,0	
29-407-17 Triplex SB 300 links.....	71,0	

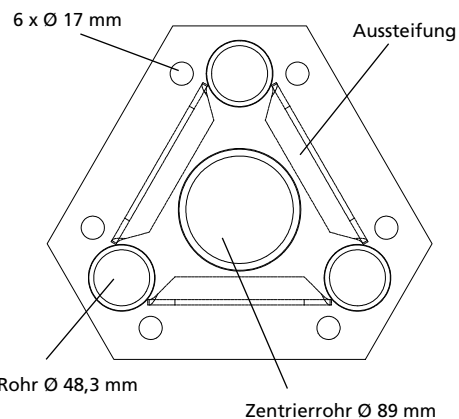
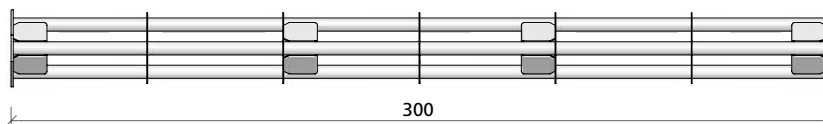
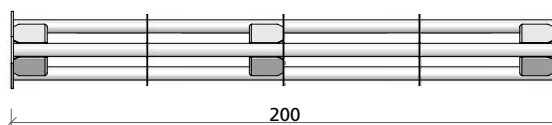
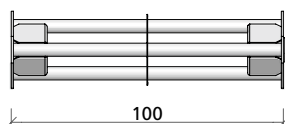
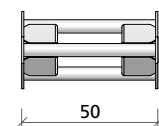
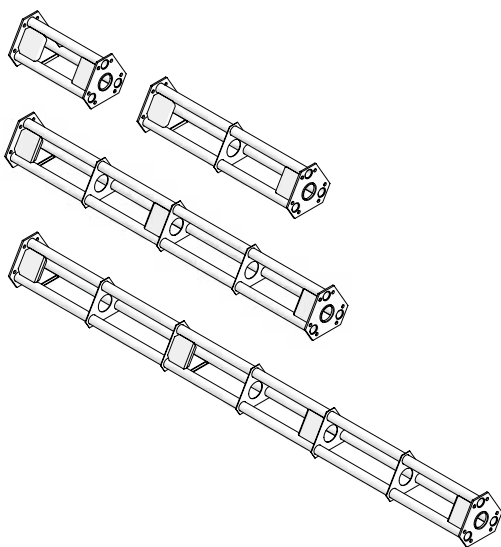


Zwischenstück SB 100



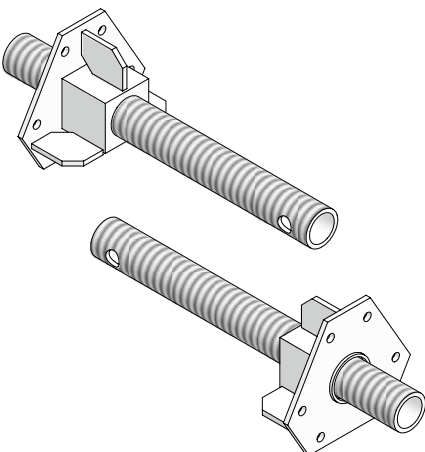
Triplex Zwischenstück SB

Verzinkt, Grundelemente in verschiedenen Längen zur Zusammenstellung von Baugruppen für Triplex SB, Rohr-Ø 48 mm. Die zum Zusammenbau notwendigen Verbindungsmittel (6-KT-Schrauben M16x40 und Stopp-Mutter M16) werden mitgeliefert.

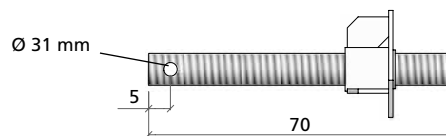
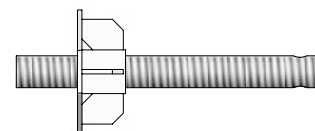
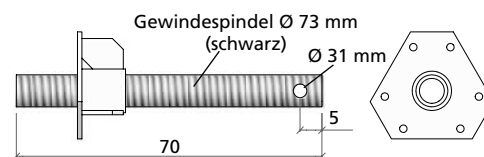


Kopfstück 73

Verzinkt, mit verstellbarer Spindel (Ø 73 mm). Verstellbereich 40 cm. Zum Zusammenbau werden je ein Kopfstück 73 links und ein Kopfstück 73 rechts benötigt. Beim Kopfstück 73 rechts sind 6-KT-Schrauben und 6-KT-Stopmmuttern M16 inklusive.

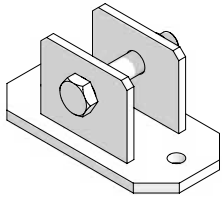


Art.-Nr.	Bezeichnung / Anwendung	m ²	kg
29-407-25	Kopfstück 73 links	19,0	
29-407-20	Kopfstück 73 rechts	19,0	

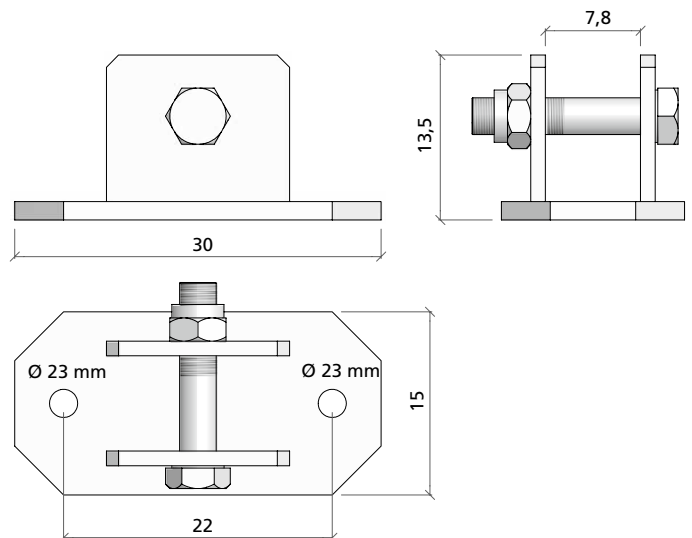


Fußplatte 73

Verzinkt, inkl. Schraube M30x150 und Mutter M30. Besonders stabile Fußplatte für Triplex SB.



Art.-Nr.	Bezeichnung / Anwendung	m ²	kg
29-407-74 Fußplatte 73		9,6



Art.-Nr.	Bezeichnung / Anwendung	m ²	kg
63-120-49 6-KT-Schraube M16 x 40, VZ, DIN 933		
63-130-00 6-KT-Stopp-Mutter M16, (für MEP), VZ, DIN 985		

Notizen

A large grid of small dots for taking notes, consisting of approximately 30 columns and 40 rows of dots.

Notizen

Grid area for notes



Zentrale / Hauptverwaltung

MEVA Schalungs-Systeme GmbH
Industriestraße 5
D-72221 Halterbach
Tel. 07456 692-01
Fax 07456 692-66
info@meva.de
www.meva.de