

Produktverzeichnis

Bitte beachten

In diesem Produktverzeichnis mit Anwendungsmaßen finden Sie alle Teile, die bei den gebräuchlichen Einsätzen notwendig sind. Teile, die bei erweiterten Einsätzen zusätzlich benötigt werden, entnehmen Sie bitte unserer jeweiligen Preisliste. Maßangaben in cm.

Inhalt

Abschalbügel	85	Kipp-Halterung 40/60	97
Ankerstab DW	92	Klappstecker 4,5	95
Ankerstabhalter	87	Kopfbolzen 16/90 verz.	95
Ankerstabschlüssel DW20/DW23	93	Laufkonsole	95
Anschlussgelenk	94	Leiterhalter Wandschalung oben.....	102
AS-Kranhaken.....	93	Leiterhalter Wandschalung unten	102
AS-Schalschloss.....	84	Leiterverbinder.....	101
AS/ST-Ausgleichsholz	80	MEVA Multi-Stopp 23	90
AS/ST-Außenecke.....	81	M-Querausrichter 44.....	85
AS/ST-Passstück Alu	79	Richtkonsole 250	94
Betonierklappbühne BKB 125	103	Richtschiene	86
Betonierklappbühne BKB 125/140	103	Rillrohr D23.....	88
Betonkleber A + B.....	91	Rillrohr D32.....	92
Distanzhalter	87	RS-Schalschloss.....	84
Divinol Schalwachs	90	Rückenschutzkorb.....	101
Doppelgelenk-Fußplatte.....	94	Schutzgitter	98
Druckkonus	92	Seitenschutz	97
Ein-/Ausschalhilfe f. Ausschalecken	83	Stapelwinkel 60/40/23	99
Einhängewinkel für Laufkonsolen	87	StarTec Ausschalecke	83
Elementhöhe 135 cm.....	78	StarTec Innenecke.....	80
Elementhöhe 270 cm.....	77	StarTec XT-Elemente	76
Elementhöhe 330 cm.....	76	Steckschuh-Universal MFS.....	98
FB-Aktivstop XT 20 SET.....	90	Stirngeländer BKB 125	103
Federstecker 4	95	Transportstecker 40	100
Flanscmutter-Ratsche.....	93	Uni-Kralle.....	93
Flanschschraube	85	Uni-Schalschloss	84
Fundamentband	78	Verlängerungsleiter.....	101
Fundamentspanner AS/ST	79	Verschlussstopfen	92
Geländerpfosten	96	Wagen für Fundamentband	79
Geländerpfosten 48.....	96	XT-Anker DW 20	88
Gelenkecke außen	82	XT-Dichtungskonus.....	91
Gelenkecke innen	82	XT-Faserbetonstopfen 47 x 8,5	91
Gelenkflanscmutter.....	92	XT-Kombi-Hebel.....	91
Gerüstkupplung drehbar 48/48.....	99	XT-Konus	88
Gerüstrohr	99	XT-Konusanker 23/...	89
Gewebe Klebeband	83	XT-Konusanker-Ratsche SW 17 & SW 19	90
Grundleiter	100	XT-Verschlussstopfen	91
Kappe D20	86		

Wandschalung

StarTec XT-Elemente

Verzinkt und nachbehandelt. Rahmenprofilhöhe 12 cm, Profilstärke des Rahmenprofils 40 mm. Die Rahmen der StarTec XT-Elemente bestehen aus geschlossenen, verwindungssteifen Stahlprofilen. Die umlaufenden Sicken gewähren die stufenlose, kraftschlüssige und versatzfreie Elementverbindung mit AS-Schalschlössern. Die fest eingebauten, innenliegenden und versenkten XT-Ankerstellen mit drehbarem Korpus ermöglichen sowohl einseitige als auch herkömmliche, zweiseitige Ankerung. Alle Querstreben sind mit DW-Gewindemuttern als Funktionsstreben ausgestattet und ermöglichen den einfachen, schnellen und sicheren Anschluss von Zubehör. Die StarTec XT-Elemente sind serienmäßig mit einer alkus-Platte belegt.

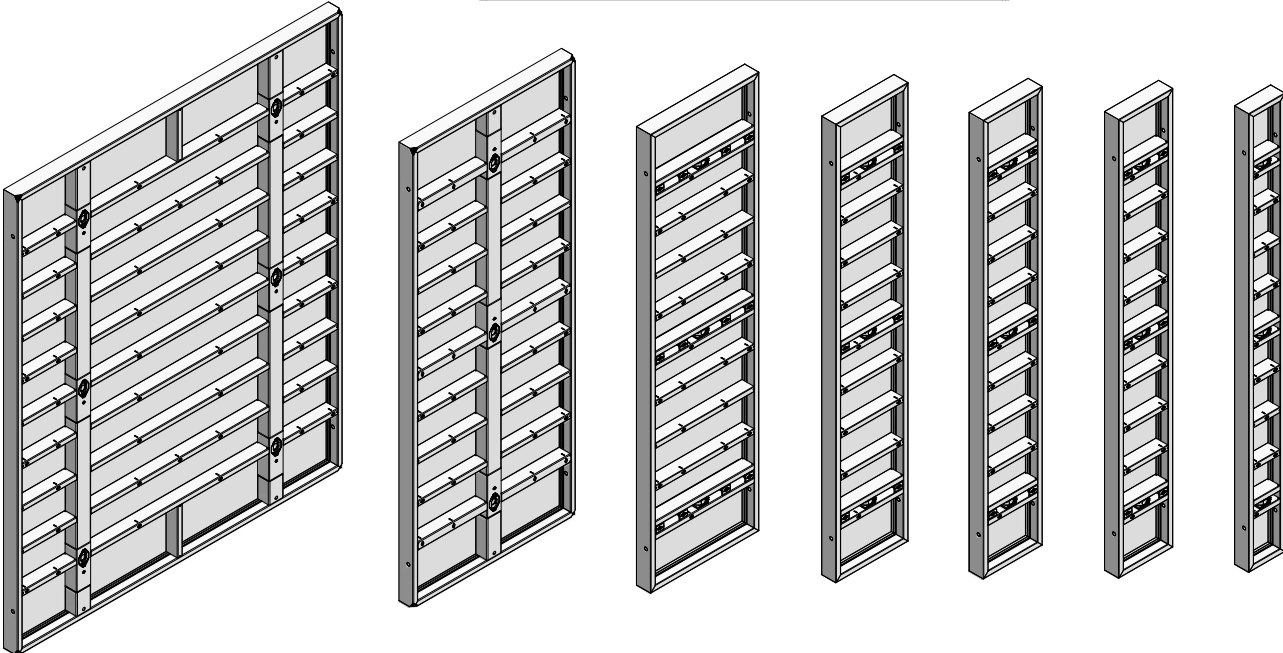
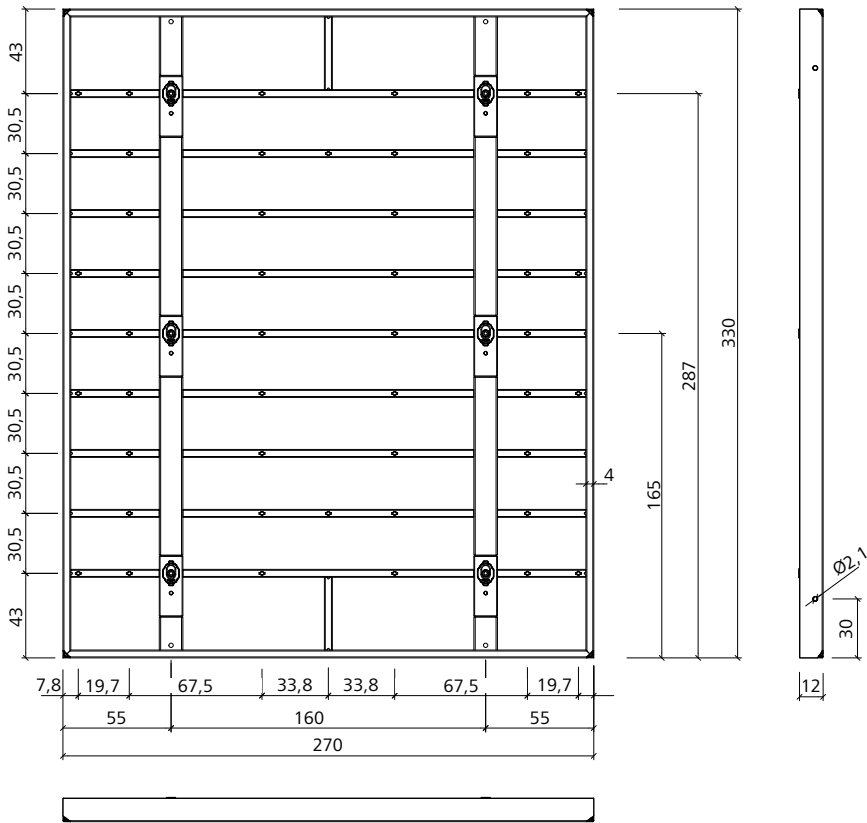
Elementhöhe 330 cm

9 Querstreben, mit eingeschweißten DW-Gewindemuttern als Funktionsstreben ausgestattet. 3 innenliegende Kombi-Ankerstellen pro Elementhöhe mit drehbarem Korpus pro Elementhöhe.

Achtung

Nicht benutzte Ankerstellen müssen stets mit Kappe D 35/38 geschlossen werden.

Art.-Nr.	Bezeichnung / Anwendung	m ²	kg
21-201-01	StarTec XT AL 20 330/270	8,91	540,00
21-201-06	StarTec XT AL 20 330/135	4,46	303,00
21-201-11	StarTec XT AL 17 330/90	2,97	172,00
21-201-41	StarTec XT AL 17 330/60	1,98	114,50
21-201-53	StarTec XT AL 17 330/49	1,62	102,50
21-201-56	StarTec XT AL 17 330/45	1,49	98,30
21-201-71	StarTec XT AL 17 330/30	0,99	77,00



Wandschalung

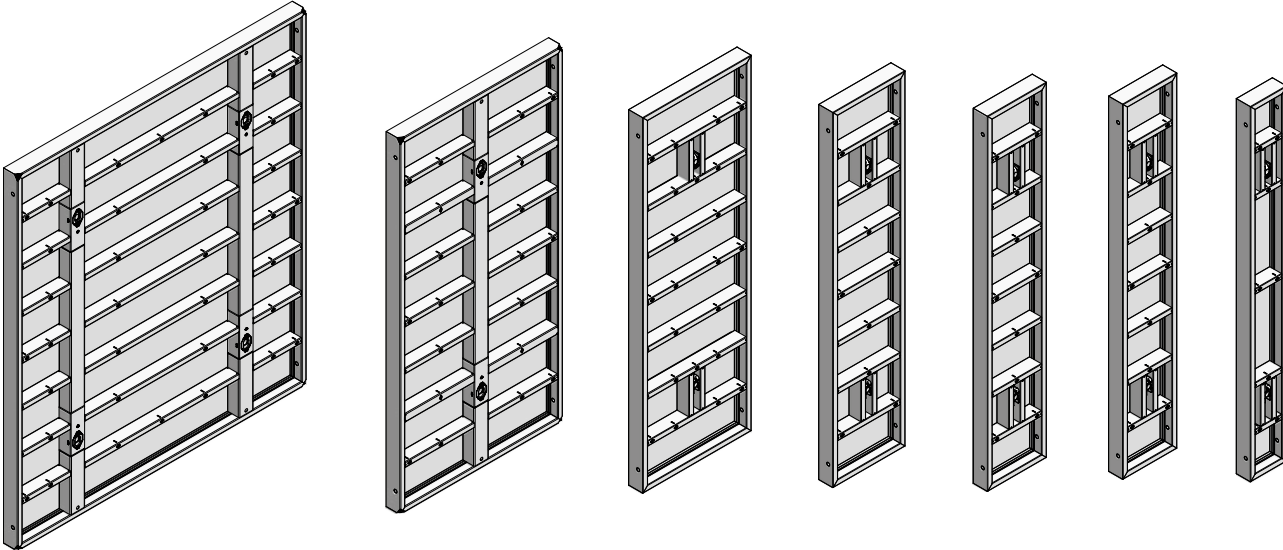
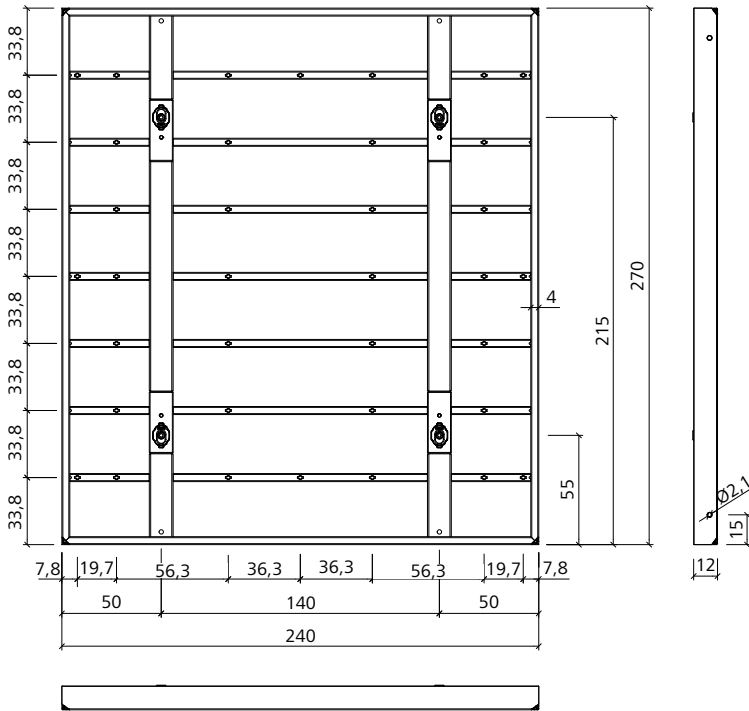
Elementhöhe 270 cm

7 Querstreben, mit eingeschweißten DW-Gewindemuttern als Funktionsstreben ausgestattet. 2 innenliegende Kombi-Ankerstellen pro Elementhöhe mit drehbarem Korpus pro Elementhöhe.

Achtung

Nicht benutzte Ankerstellen müssen stets mit Kappe D 35/38 geschlossen werden.

Art.-Nr.	Bezeichnung / Anwendung	m ²	kg
21-202-03	StarTec XT AL 20 270/240	6,48	401,40
21-202-06	StarTec XT AL 20 270/135	3,65	242,45
21-202-11	StarTec XT AL 17 270/90	2,43	119,00
21-202-41	StarTec XT AL 17 270/60	1,62	86,55
21-202-53	StarTec XT AL 17 270/49	1,32	78,25
21-202-56	StarTec XT AL 17 270/45	1,22	76,00
21-202-71	StarTec XT AL 17 270/30	0,81	61,30



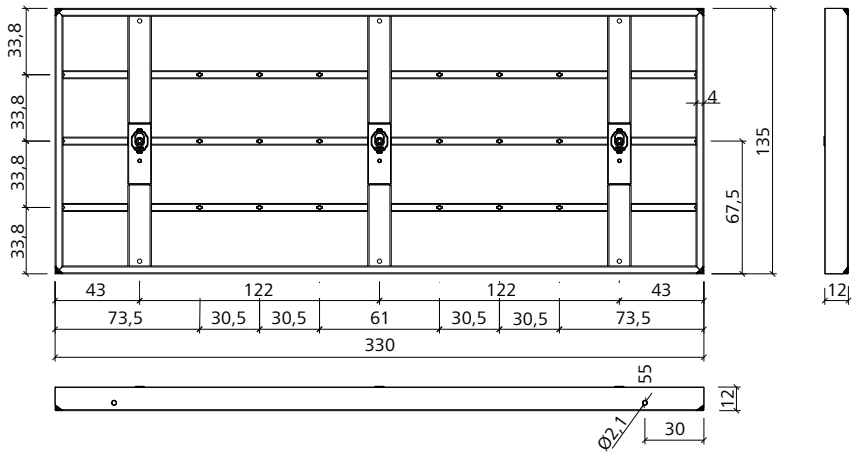
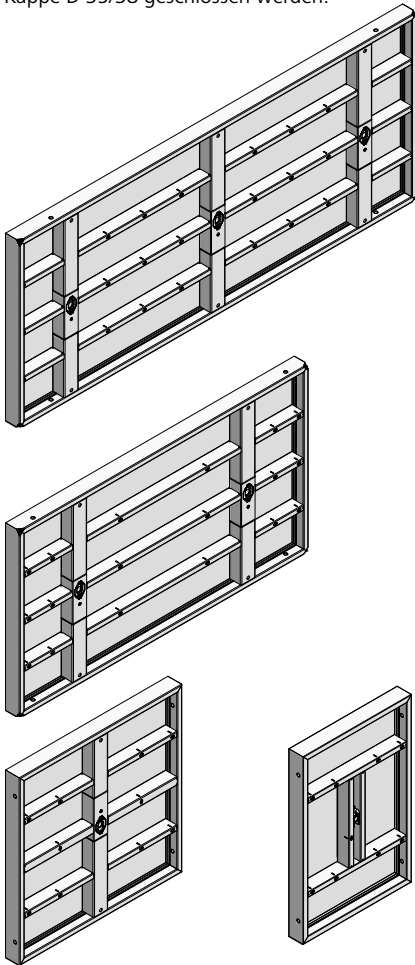
Elementhöhe 135 cm

3 Querstreben bei Elementbreite 330, 240, 135 und 30 cm; 2 Querstreben bei Elementbreite 90, 60, 49, und 45 cm alle mit eingeschweißten DW-Gewindemuttern als Funktionsstreben ausgestattet.
1 innenliegende Kombi-Ankerstellen pro Elementhöhe mit drehbarem Korpus.

Achtung

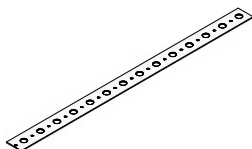
Nicht benutzte Ankerstellen müssen stets mit Kappe D 35/38 geschlossen werden.

Art.-Nr.	Bezeichnung / Anwendung	m ²	kg
21-203-01	StarTec XT AL 20 135/330	4,46	294,00
21-203-03	StarTec XT AL 20 135/240	3,24	214,65
21-203-06	StarTec XT AL 20 135/135	1,82	129,00
21-203-11	StarTec XT AL 17 135/90	1,22	62,85
21-203-41	StarTec XT AL 17 135/60	0,81	45,85
21-203-53	StarTec XT AL 17 135/49	0,66	41,85
21-203-56	StarTec XT AL 17 135/45	0,61	41,10
21-203-71	StarTec XT AL 17 135/30	0,41	31,50

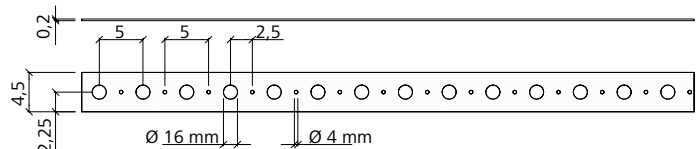


Fundamentband

Verzinkt, Lochraster 50 mm, Loch \varnothing 16 mm, Länge 50 m, Ablängen in Lochmitte, zulässige Zugkraft 10 kN. Bildet zusammen mit den Fundamentspannern die untere Ankerung am liegenden Element.



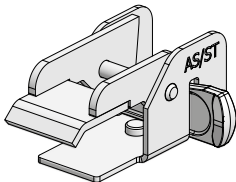
Art.-Nr.	Bezeichnung / Anwendung	m ²	kg
29-307-50	Fundamentband 50-m-Rolle		20,00



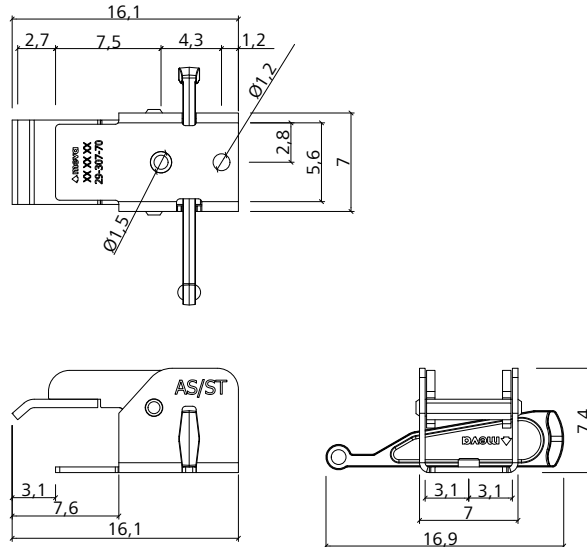
Wandschalung

Fundamentspanner AS/ST

Verzinkt, verbindet das Fundamentband mit den AluStar- bzw. StarTec-Elementen und bildet die untere Ankerung bei liegendem Einsatz. Pro Ankerung werden 2 Fundamentspanner benötigt.



Art.-Nr.	Bezeichnung / Anwendung	m ²	kg
29-307-70	Fundamentspanner AS/ST		1,35



Wagen für Fundamentband

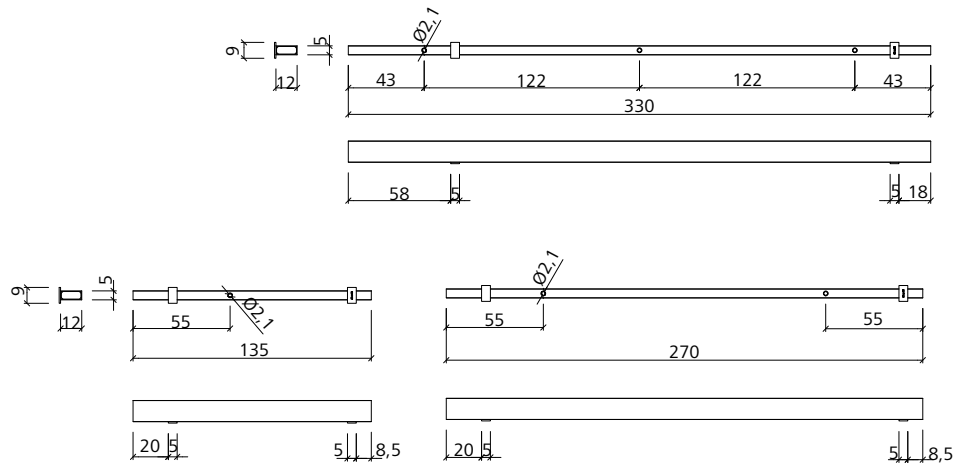
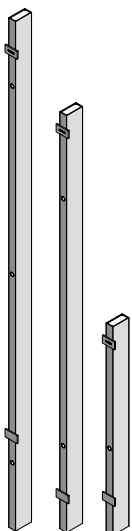
Ohne Abbildung. Verzinkt, zum Transportieren und Zuschneiden des Fundamentbandes, passend für eine Rolle, luftbereit.

Art.-Nr.	Bezeichnung / Anwendung	m ²	kg
29-307-55	Wagen für Fundamentband		21,80

AS/ST-Passstück Alu

Aluminium, hochwertige Einbrennpulverbeschichtung, mit Ankerstellen, für den Restmaßausgleich von 5 cm, besonders im Eckbereich. Pro Passstück sind 2 bzw. 3 Unischlösser notwendig.

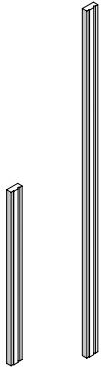
Art.-Nr.	Bezeichnung / Anwendung	m ²	kg
21-270-57	AS/ST-Passstück Alu 330/8	0,26	11,00
21-270-56	AS/ST-Passstück Alu 330/6	0,20	9,90
21-270-58	AS/ST-Passstück Alu 330/5	0,17	9,41
21-270-54	AS/ST-Passstück Alu 330/4	0,13	8,70
21-270-62	AS/ST-Passstück Alu 270/8	0,22	9,10
21-270-61	AS/ST-Passstück Alu 270/6	0,16	8,10
21-270-60	AS/ST-Passstück Alu 270/5	0,14	7,73
21-270-59	AS/ST-Passstück Alu 270/4	0,11	7,20
21-270-67	AS/ST-Passstück Alu 135/8	0,11	4,80
21-270-66	AS/ST-Passstück Alu 135/6	0,08	4,20
21-270-65	AS/ST-Passstück Alu 135/5	0,07	4,00
21-270-64	AS/ST-Passstück Alu 135/4	0,05	3,70



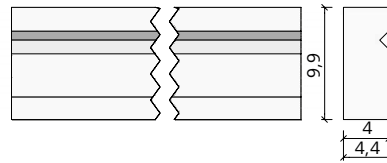
Wandschalung

AS/ST-Ausgleichsholz

Holzprofil mit Sicke, für bauseitigen Restmaßausgleich ab 14 cm sowie zum Anschluss bauseitiger Schalung mit 21 mm Schalplatte. Pro Ausgleichsholz sind 2 bzw. 3 AS-Schalschlösser notwendig. Lieferung und Gewicht paarweise.



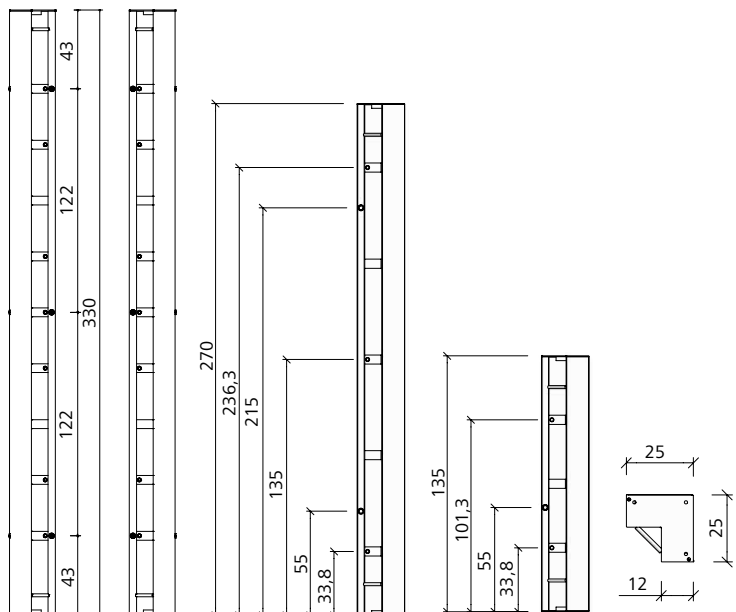
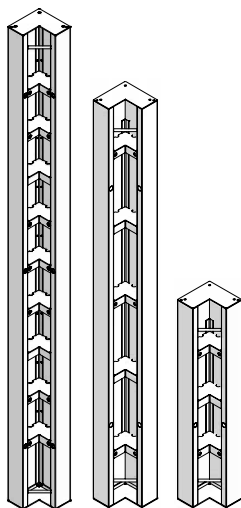
Art.-Nr.	Bezeichnung / Anwendung	m ²	kg
29-200-07	AS/ST-Ausgleichsholz 330/21	6,40	
29-200-03	AS/ST-Ausgleichsholz 270/21	5,50	
29-200-05	AS/ST-Ausgleichsholz 135/21	2,70	



StarTec Innenecke

Für 90°-Ecken, Schenkellänge 25 cm. Stahlrahmen, mit Ankerstellen und alkus-Platte oder auswechselbarem Mantelblech.

Art.-Nr.	Bezeichnung / Anwendung	m ²	kg
21-251-00	StarTec AL-IE 330/25	1,65	88,50
21-251-05	StarTec AL-IE 270/25	1,35	68,00
21-251-35	StarTec AL-IE 135/25	0,68	38,00

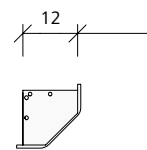
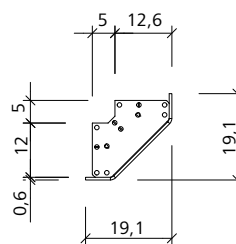
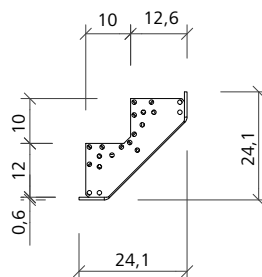
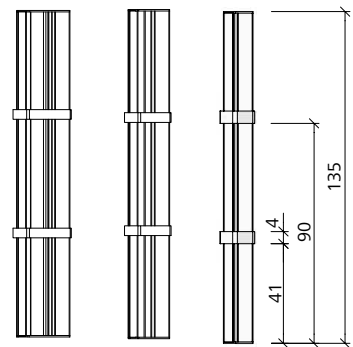
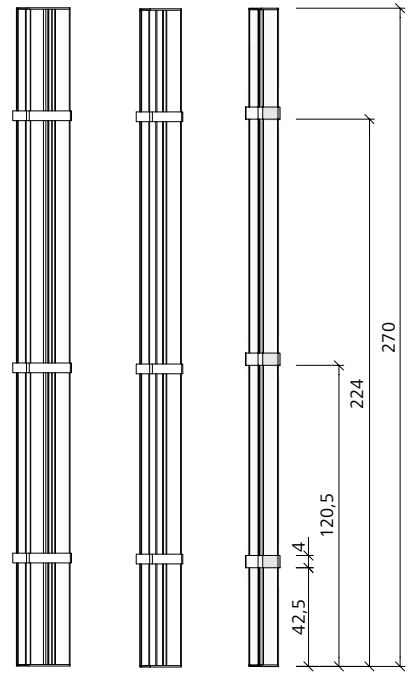
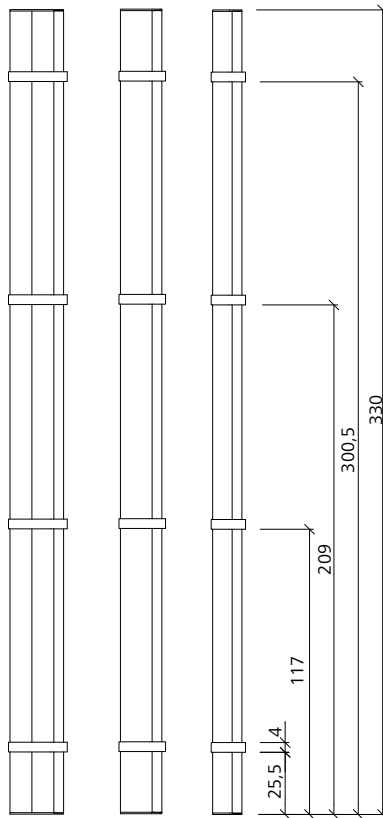
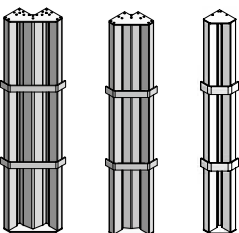
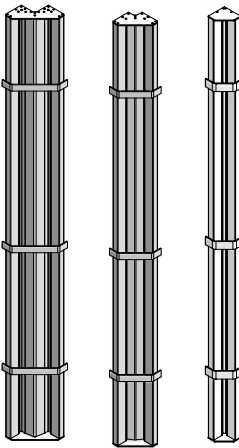
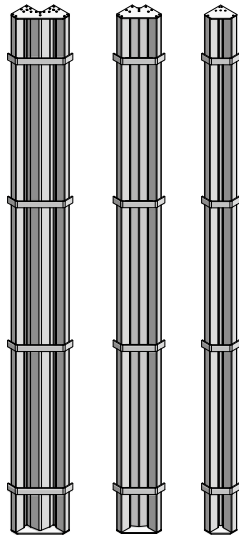


Wandschalung

AS/ST-Außenecke

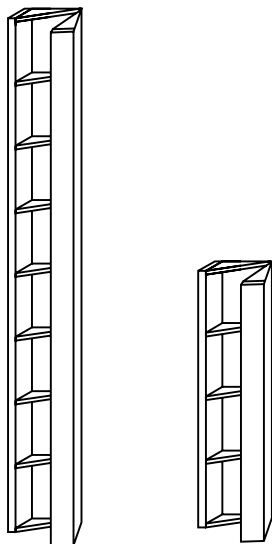
Aluminium, mit 0 cm bzw. beidseitig 5 cm oder 10 cm breiter Schalffläche und integrierter Dreikantleiste. Ergibt in Verbindung mit StarTec XT-Elementen und AS-Schalschlössern eine schnelle und zugfeste Außenecklösung für 90°-Ecken.

Art.-Nr.	Bezeichnung / Anwendung	m ²	kg
22-140-48	AS/ST-Außenecke 330/10 ALU	0,66	31,93
22-140-15	AS/ST-Außenecke 330/5 ALU	0,33	19,71
22-140-10	AS/ST-Außenecke 330 ALU		15,60
22-140-50	AS/ST-Außenecke 270/10 ALU	0,54	26,30
22-140-25	AS/ST-Außenecke 270/5 ALU	0,27	16,20
22-140-20	AS/ST-Außenecke 270 ALU		13,00
22-140-52	AS/ST-Außenecke 135/10 ALU	0,27	13,60
22-140-35	AS/ST-Außenecke 135/5 ALU	0,14	8,50
22-140-30	AS/ST-Außenecke 135 ALU		6,80

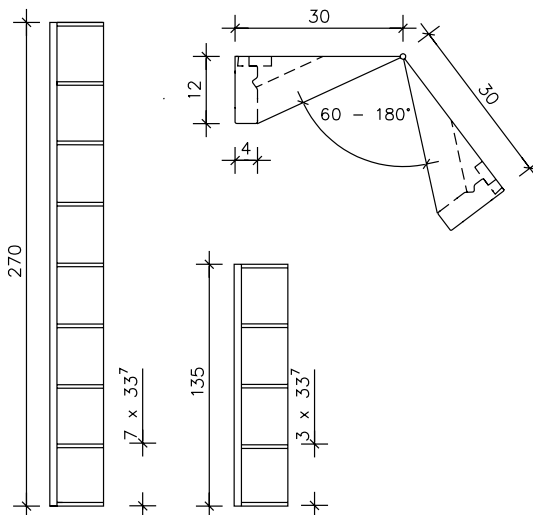


Gelenkecke innen

Ganzstahlausführung, Schenkellänge 30 cm.
Verstellbereich 60° - 180°.

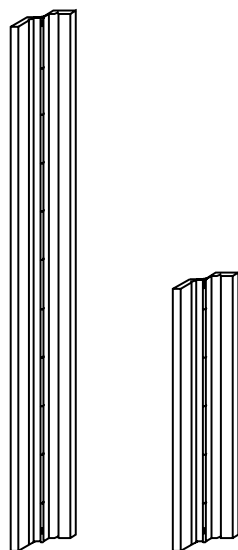


Art.-Nr.	Bezeichnung / Anwendung	m ²	kg
21-270-20	StarTec GEI 330/30	1,98	118,70
21-270-00	AluStar GEI 270/30	1,62	75,00
21-270-10	AluStar GEI 135/30	0,81	38,20

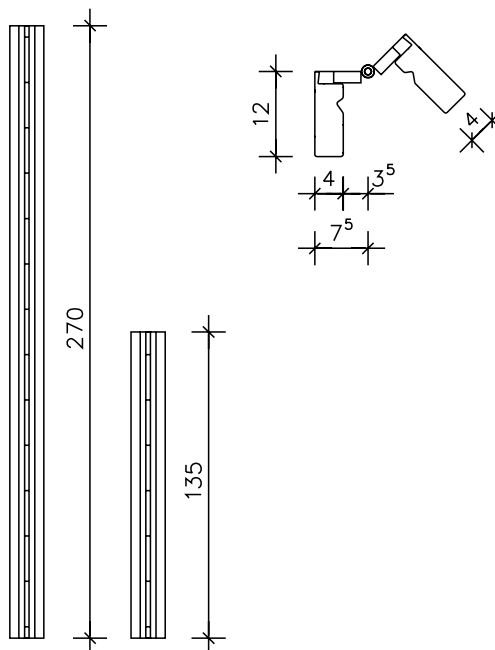


Gelenkecke außen

Ganzstahlausführung, Schenkellänge 7,5 cm.
Verstellbereich: 60° - 180°.



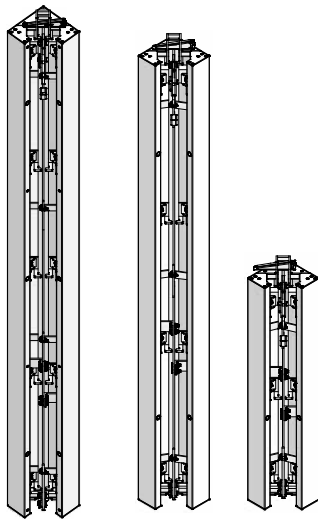
Art.-Nr.	Bezeichnung / Anwendung	m ²	kg
21-280-20	StarTec GEA 330/7,5	0,50	60,30
21-280-00	AluStar GEA 270/7,5	0,41	47,70
21-280-10	AluStar GEA 135/7,5	0,20	23,80



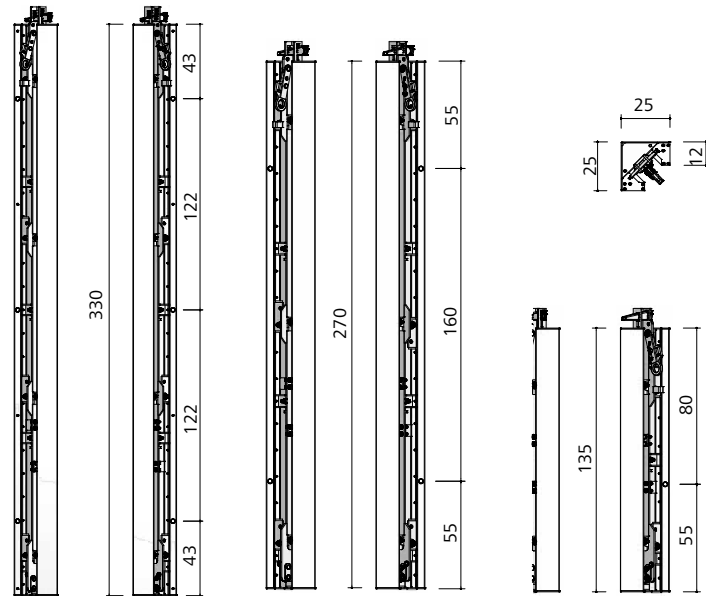
Wandschalung

StarTec Ausschalecke

Ganzstahlausführung, Schenkellänge 25 cm, mit Ankerlöchern. Die Kniehebelstange wird mit dem Hebeisen nach oben gedrückt und die Ecke um 17,5 mm, die Schalung um 35 mm beidseitig vom Beton abgedrückt.



Art.-Nr.	Bezeichnung / Anwendung	m ²	kg
21-262-05	StarTec ASE 330/25	1,65	172,00
21-262-10	StarTec ASE 270/25	1,35	146,00
21-262-30	StarTec ASE 135/25	0,68	82,00



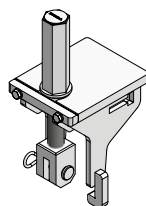
Gewebe Klebeband

Ohne Abbildung. Gewebe-Klebeband rot 50 mm x 50 lfm; Gesamtdicke 270 µm; Naturkautschukkleber einseitig, PE-beschichtet.

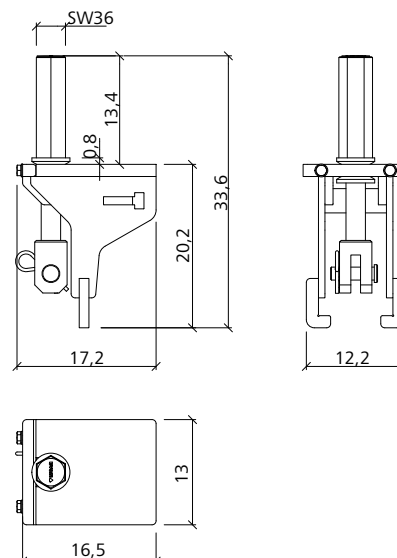
Art.-Nr.	Bezeichnung / Anwendung	m ²	kg
41-912-10	Gewebe Klebeband 50 m, rot	0,83	

Ein-/Ausschalhilfe f. Ausschalecken

Zum einfachen bedienen der Ausschalecke von oben. Sie kann damit sowohl aktiviert als auch wieder in Ausgangsposition gebracht werden. Die Bedienung erfolgt mit elektrischem Schrauber, Ratschenschlüssel oder Schraubenschlüssel (SW 36).



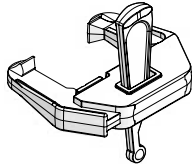
Art.-Nr.	Bezeichnung / Anwendung	m ²	kg
29-306-32	Ein-/Ausschalhilfe f. Ausschalecken	6,60	



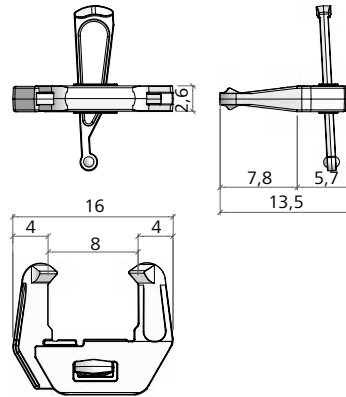
Wandschalung

AS-Schalschloss

Verzinkt, verbindet die AluStar- und StarTec-Elemente kraftschlüssig und versatzfrei. Klemmlänge 8 cm.

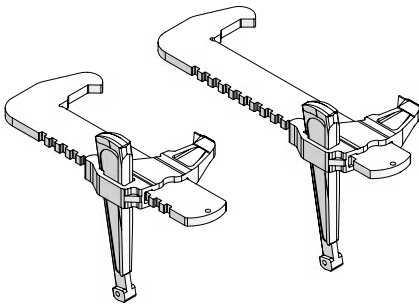


Art.-Nr.	Bezeichnung / Anwendung	m ²	kg
29-205-00	AS-Schalschloss		2,00

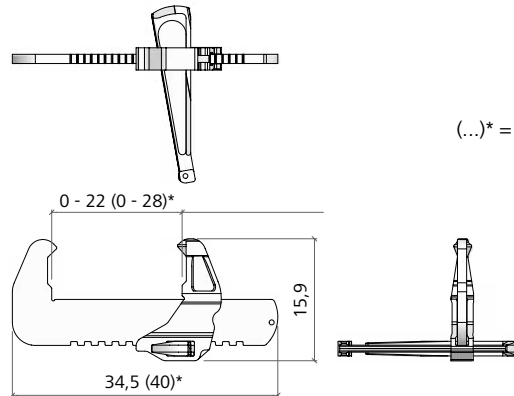


Uni-Schalschloss

Verzinkt, für stufenlosen Restmaßausgleich, Klemmlänge 22 bzw. 28 cm.

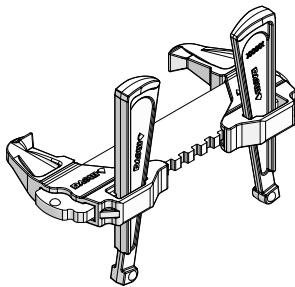


Art.-Nr.	Bezeichnung / Anwendung	m ²	kg
29-400-85	Uni-Schalschloss 22		3,60
29-400-90	Uni-Schalschloss 28		3,90

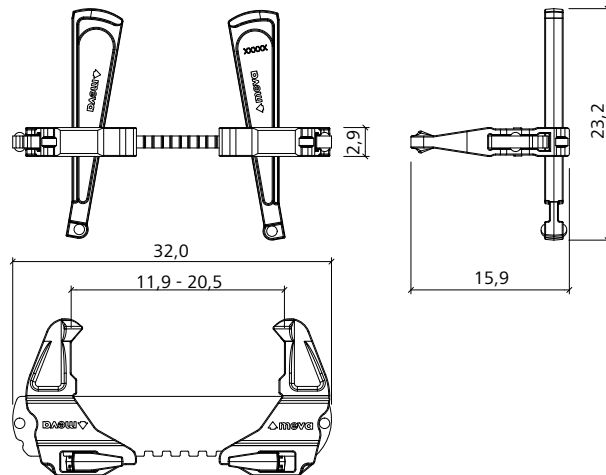


RS-Schalschloss

Verzinkt, für stufenlosen Restmaßausgleich, Klemmlänge 11,9 - 20,5 cm.



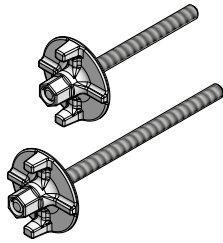
Art.-Nr.	Bezeichnung / Anwendung	m ²	kg
23-807-70	RS-Schalschloss		4,70



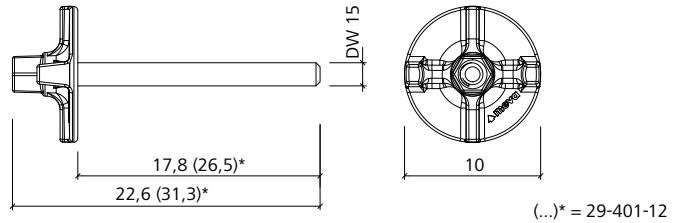
Wandschalung

Flanschschraube

Verzinkt, zum Befestigen von Zubehörteilen wie Richtkonsolen, Richtstützen, Richtschienen etc. Gewindelänge 18 und 27 cm.

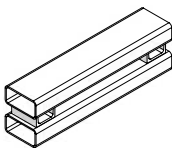


Art.-Nr.	Bezeichnung / Anwendung	m ²	kg
29-401-10 Flanschschraube 18.....		1,02
29-401-12 Flanschschraube 28.....		1,28

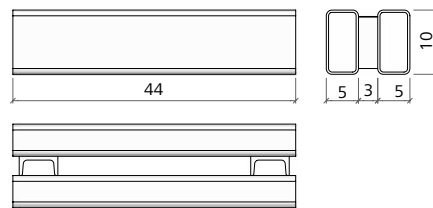


M-Querausrichter 44

Verzinkt, kurze Richtschiene zum Aussteifen von Elementstößen für großflächigen Kranversatz und bei Restmaßausgleich.

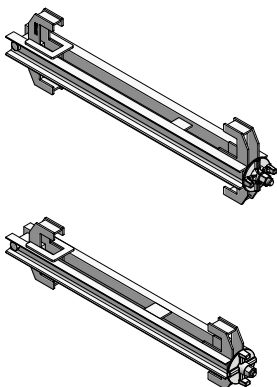


Art.-Nr.	Bezeichnung / Anwendung	m ²	kg
29-401-02 M-Querausrichter 44, verz.....		6,30

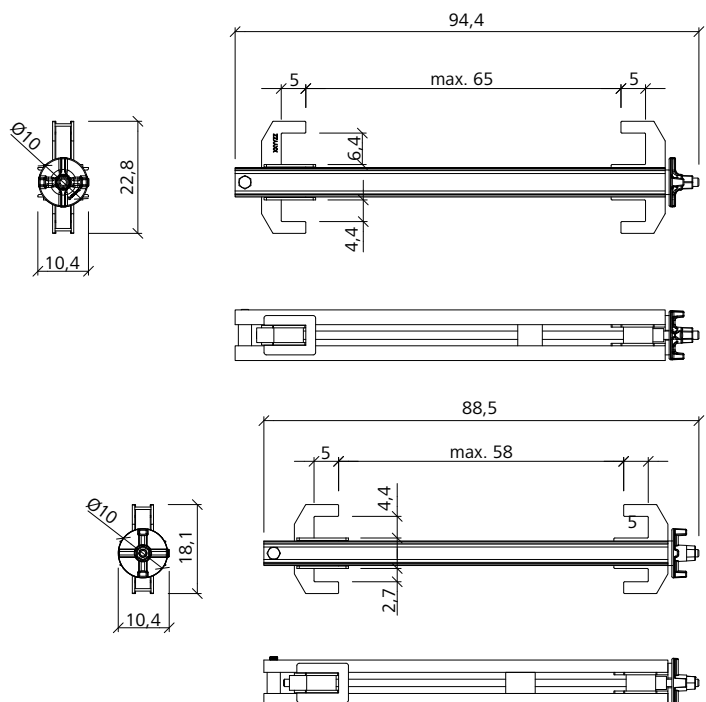


Abschalbügel

Verzinkt. Zum Abschalen von Betoniertakten. Abschalbügel 23/40 für Wandstärken bis 30 cm. Abschalbügel 40/60 für Wandstärken bis 40 cm.



Art.-Nr.	Bezeichnung / Anwendung	m ²	kg
29-105-50 Abschalbügel 40/60.....		15,10
29-105-45 Abschalbügel 23/40.....		13,40



Wandschalung

Kappe D20

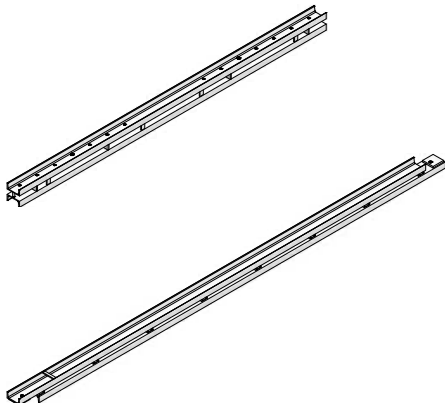
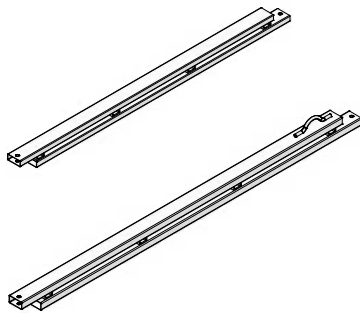
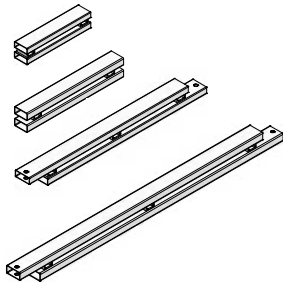
PVC, zum Verschließen nicht benutzter Ankerstellen.



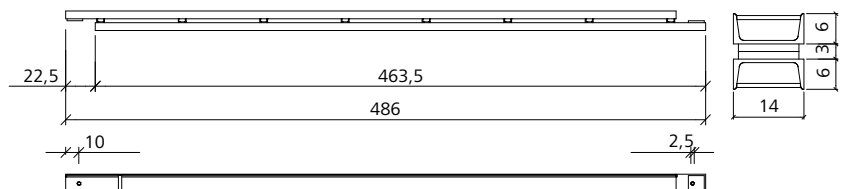
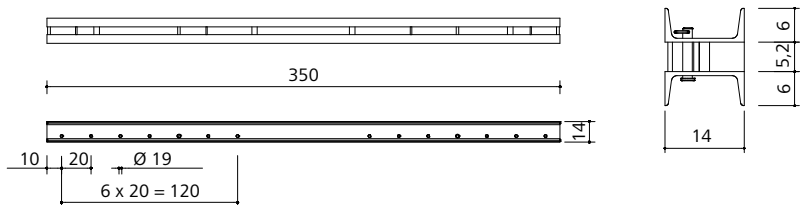
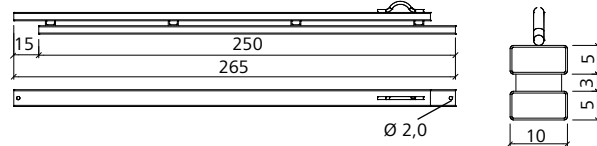
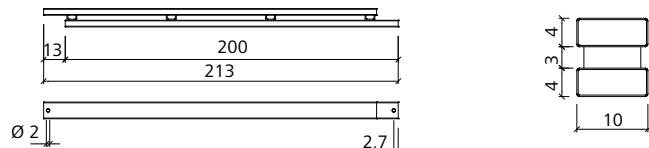
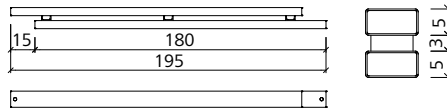
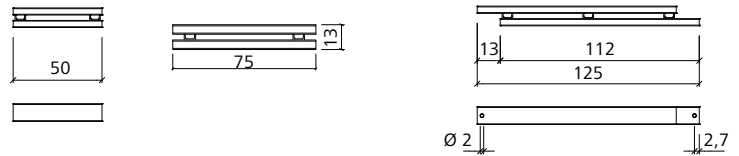
Art.-Nr.	Bezeichnung / Anwendung	m ²	kg
29-902-63	Kappe D20, rot	0,01	0,01
29-902-71	Kappe D35/38	0,01	0,01
29-902-72	Kappe D35/38 ohne Aufdruck	0,01	0,01
29-902-62	Kappe D20 ohne Aufdruck	0,01	0,01

Richtschiene

Verzinkt, zum Aussteifen von Elementstößen beim großflächigen Kranversatz, zur Überbrückung von Störstellen, zur Längenaussteifung im Ausgleichsbereich sowie zur Stirnabstimmung (mit Stirnanker). Befestigung an der Schalung mit Flanschschrauben.



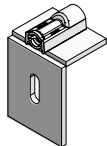
Art.-Nr.	Bezeichnung / Anwendung	m ²	kg
29-201-73	AS-Richtschiene 50, verz.	5,20	11,00
29-400-95	M-Richtschiene 75, verz.	10,50	24,80
29-201-75	AS-Richtschiene 125, verz.	19,00	34,50
29-400-92	M-Richtschiene 180, verz.	124,00	159,00
29-201-80	AS-Richtschiene 200, verz.	34,50	124,00
29-402-50	M-Richtschiene 250, verz.	159,00	124,00
29-402-45	M-Richtschiene 350 verstärkt		
29-402-38	M-Richtschiene 450 verstärkt		



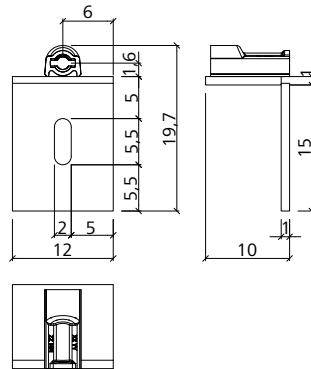
Wandschalung

Einhängewinkel für Laufkonsolen

Verzinkt. Dient zur Aufnahme einer Laufkonsole, wenn die Funktionsmutter an der Schalung durch eine Richtschiene verdeckt ist. Der Eihängewinkel wird mit separater Flanschschraube durch die Richtschiene an der Schalung befestigt.

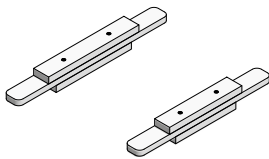


Art.-Nr.	Bezeichnung / Anwendung	m ²	kg
29-106-95 Eihängewinkel für Laufkonsolen.....		2,70

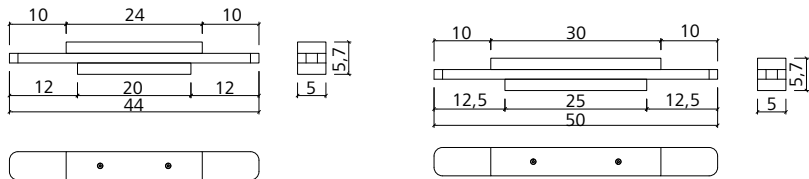


Distanzhalter

Alu-Platte zur Distanzeinhaltung der Wandstärke. Wird oben zwischen die Schalung eingelegt. Für Wandstärke 25 cm und 30 cm bzw. 20 cm und 24 cm.

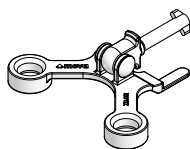


Art.-Nr.	Bezeichnung / Anwendung	m ²	kg
29-901-62 Distanzhalter 25/30 AL20/17.....		0,72
29-901-52 Distanzhalter 20/24 AL20/17.....		0,60

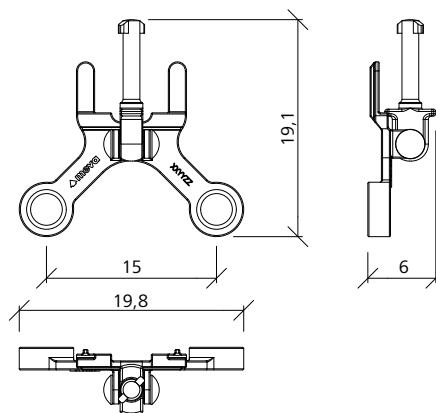


Ankerstabhalter

Verzinkt, zur Aufnahme von DW-Ankerstäben mit Gelenkflanschmutter, XT-Ankerstäben oder XT-Konusankern. Kann an stehenden oder liegenden MEVA-Wandschalungselementen eingesetzt werden.



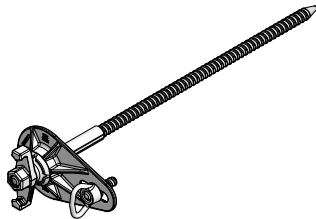
Art.-Nr.	Bezeichnung / Anwendung	m ²	kg
29-927-05 Ankerstabhalter Ø35.....		1,20



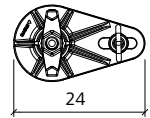
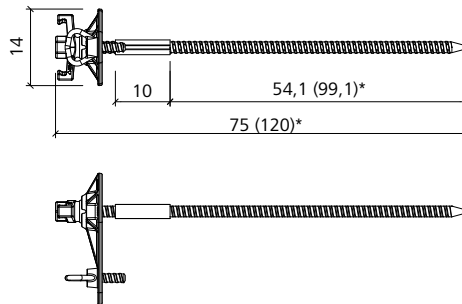
Wandschalung

XT-Anker DW 20

Roh, mit DW-20-Gewinde. DIN 18216, nicht schweißgeeignet. Zum einseitigen und herkömmlichen Verankern der Elemente bei doppelhäufiger Schalung. Zulässige Tragkraft 160 kN. Mit fest integrierter Gelenkflanschnutter. Länge = 75 cm, für Wandstärken bis 40 cm, Länge = 120 cm, für Wandstärken bis 85 cm.



Art.-Nr.	Bezeichnung / Anwendung	m ²	kg
23-154-35 XT-Anker DW 20/75		4,75
23-154-40 XT-Anker DW 20/120		5,89



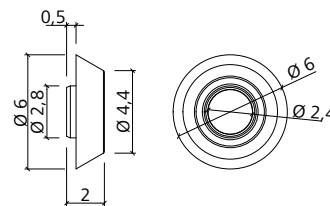
(...)* = 23-154-40

XT-Konus

PE, zum Einsatz an der Stellschalung von StarTec XT, bei Nutzung des XT-Ankers DW 20 zur Distanzsicherung.

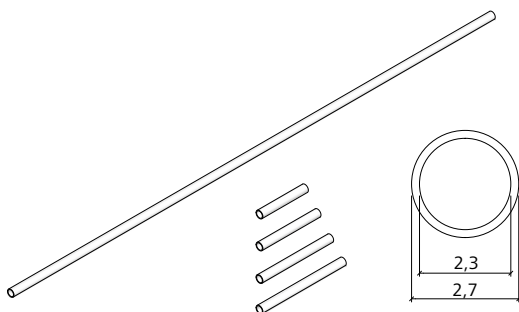


Art.-Nr.	Bezeichnung / Anwendung	m ²	kg
29-902-37 XT-Konus DW 20		0,02

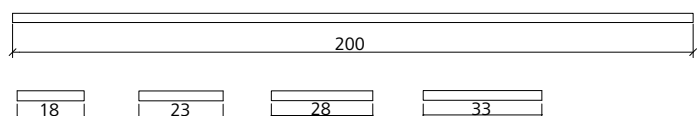


Rillenrohr D23

Kunststoffrohr zur Verwendung als Hüllrohr für einen XT-Anker DW 20.



Art.-Nr.	Bezeichnung / Anwendung	m ²	kg
29-902-31 Rillenrohr D23/200		0,44
29-902-03 Rillenrohr D23/18		0,04
29-902-04 Rillenrohr D23/23		0,05
29-902-05 Rillenrohr D23/28		0,06
29-902-06 Rillenrohr D23/33		0,08

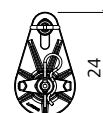
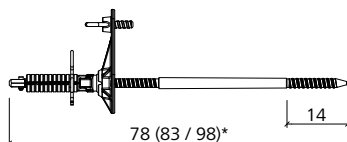
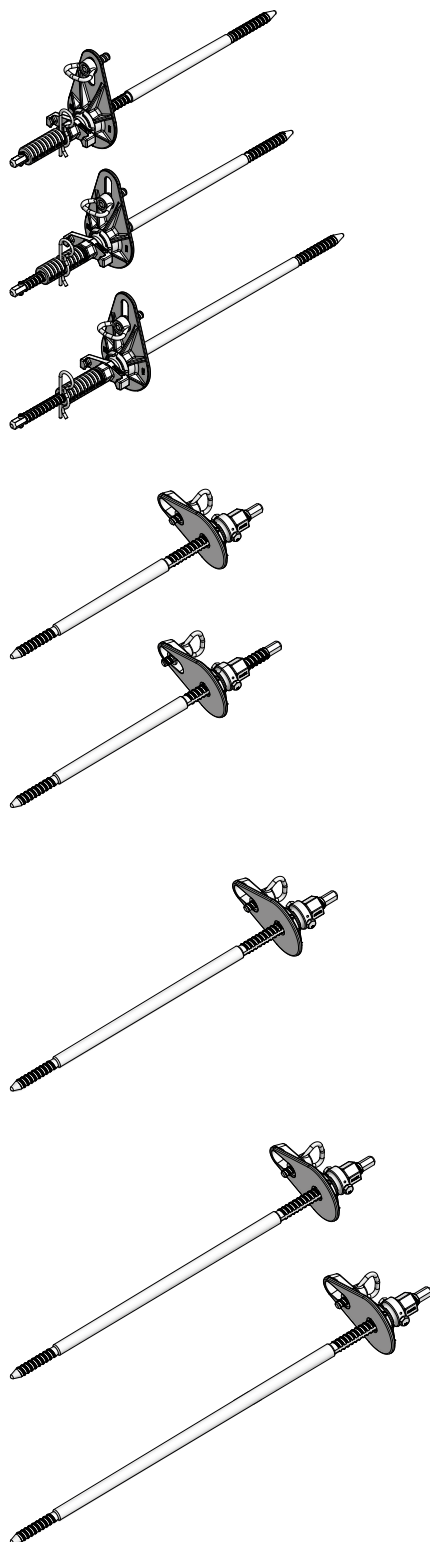


Wandschalung

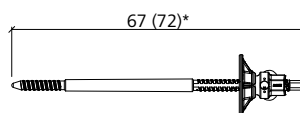
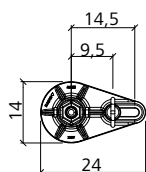
XT-Konusanker 23/...

Beschichtet, mit DW-Gewinde und konischem, glatten Mittelteil. Zum einseitigen Verankern der Elemente bei doppelhäuptiger Schalung. Zulässige Tragkraft 160 kN. Mit Einstellschraube für Wandstärkeneinstellung von 15 - 25 cm, 20 - 30 cm, 35 - 45 cm, 45 - 55 cm und 60 - 70 cm.

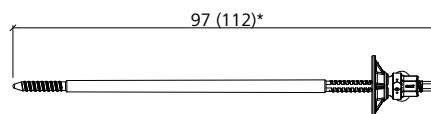
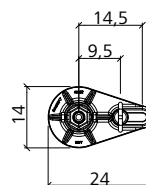
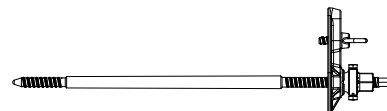
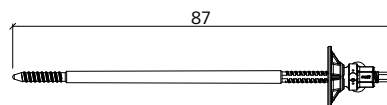
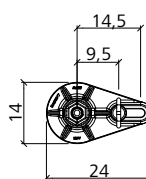
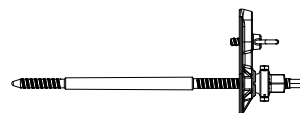
Art.-Nr.	Bezeichnung / Anwendung	m ²	kg
23-154-60 XT-Konusanker 23/15-25.....	5,71	
23-154-65 XT-Konusanker 23/20-30.....	5,94	
23-154-70 XT-Konusanker 23/35-45.....	6,63	
23-154-75 XT-Konusanker 23/45-55.....	7,10	
23-154-80 XT-Konusanker 23/60-70.....	7,90	



(...)* = 29-154-15 / 29-154-20



(...)* = 23-154-65



(...)* = 23-154-80



Wandschalung

XT-Konusanker-Ratsche SW 17 & SW 19

Ohne Abbildung. Werkzeug-Set zum Ein- und Ausdrehen des XT-Konusanker. Bestehend aus: XT-Konusanker Ratsche, verchromt & poliert, Länge 53 cm. XT-Konusanker Ratsche Nuss SW17, brüniert für XT-Konusanker 20. XT-Konusanker Ratsche Nuss SW19, brüniert für XT-Konusanker 23.

Art.-Nr.	Bezeichnung / Anwendung	m ²	kg
29-800-25 XT-Konusanker-Ratsche SW 17 & SW 19	3,00

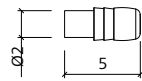
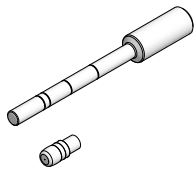
Divinol Schalwachs

Ohne Abbildung. Pastöses Schalwachs auf Lösemittelbasis für alle Schalungen (Holz, Stahl, Kunststoffbeschichtet) geeignet. Regenresistent. Empfohlen zur Anwendung an den XT-Konusankern.

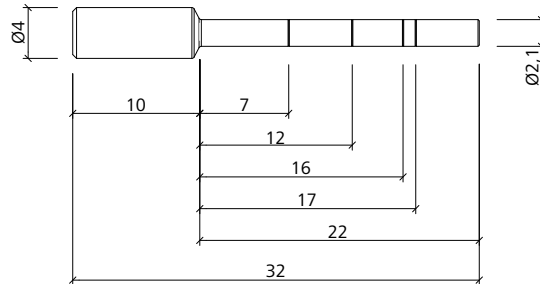
Art.-Nr.	Bezeichnung / Anwendung	m ²	kg
29-203-30 Divinol Schalwachs pastös	1,10

FB-Aktivstop XT 20 SET

Verschlussstöpsel aus Faserbeton mit integrierter Queldichtung zum Verschließen der konischen Ankeröffnung in der Wand incl. Einschlaghilfe. Nur passend für XT-Konusanker 20/...



Art.-Nr.	Bezeichnung / Anwendung	m ²	kg
29-902-41 FB-Aktivstop XT 20 SET	3,50



MEVA Multi-Stopp 23

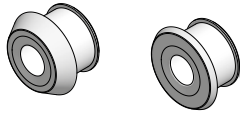
MTPE - Thermoplastisches Elastomer, betongrau. Druckwasserdichte Verschlussstopfen für Ankerlöcher bei Verwendung des XT-Konusankers 23 (Einschlaghilfe separat). Kann in Verbindung mit XT-Dichtungskonus 5 bzw. XT-Dichtungskonus 10 eingesetzt werden. Beständig u.a. gegen Benzin, Diesel, Bitumen und Natronlauge. Die Ankerlöcher sind vor dem Eintreiben zu säubern; es dürfen keine losen Teile oder Betonstaub etc. mehr in der Ankerstelle vorhanden sein. Die Einbauanleitung ist zu beachten.

Art.-Nr.	Bezeichnung / Anwendung	m ²	kg
29-902-43 MEVA Multi-Stopp 23	0,04

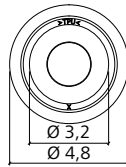


XT-Dichtungskonus

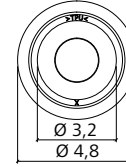
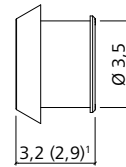
Kunststoff. Zum Abdichten der Ankerstellen beim Einsatz des XT-Ankerstabes und des XT-Konusankers.



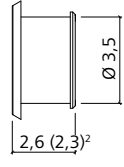
Art.-Nr.	Bezeichnung / Anwendung	m ²	kg
29-902-35 XT-Dichtungskonus 10 AL20	0,01	
29-902-34 XT-Dichtungskonus 5 AL20	0,01	
29-902-42 XT-Dichtungskonus 10 AL17	0,01	
29-902-33 XT-Dichtungskonus 5 AL17	0,01	



29-902-35 (29-902-33)¹



29-902-34 (29-902-33)²



XT-Faserbetonstopfen 47 x 8,5

Ohne Abbildung. Aus Faserbeton, zum Verschließen der Ankerlöcher in der Wand bei Einsatz des XT-Dichtungskonus 10 (29-902-35), wird mit dem Betonkleber A + B (53-210-70) eingeklebt.

Art.-Nr.	Bezeichnung / Anwendung	m ²	kg
29-902-82 XT-Faserbetonstopfen 47 x 8,5	0,03	

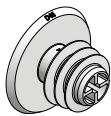
Betonkleber A + B

Ohne Abbildung. Zweikomponentenkleber zum Einkleben von Sichtbetonstopfen. Kleber reicht für 150 Stopfen.

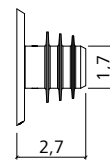
Art.-Nr.	Bezeichnung / Anwendung	m ²	kg
53-210-70 Betonkleber A + B	1,00	

XT-Verschlussstopfen

Kunststoff grau. Zum Verschließen der Ankerstellen im Beton bei Verwendung von XT-Anker DW mit Rillenrohr oder XT-Konusanker. Der XT-Verschlussstopfen D46 sitzt vertieft in der Schattenfuge. Pro Ankerstelle sind zwei Verschlussstopfen erforderlich.

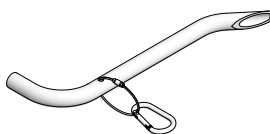


Art.-Nr.	Bezeichnung / Anwendung	m ²	kg
29-902-81 XT-Verschlussstopfen D46	0,01	

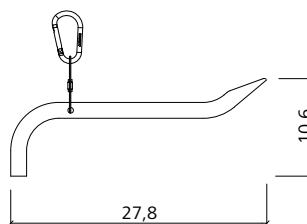


XT-Kombi-Hebel

Verzinkt. Zum Drehen und Einstellen der XT-Ankerstelle.



Art.-Nr.	Bezeichnung / Anwendung	m ²	kg
23-154-90 XT-Kombi-Hebel	0,30	

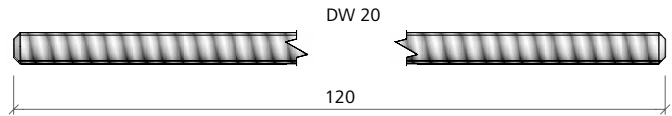


Wandschalung

Ankerstab DW

Roh, mit DW-Gewinde, DIN 18216, nicht schweißgeeignet, zum Verankern der Elemente bei doppelhäufiger Schalung; zulässige Tragkraft 160 kN bei \varnothing 20 mm.

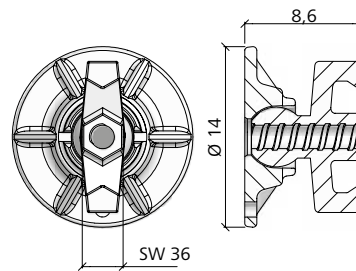
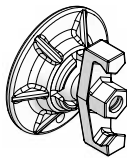
Art.-Nr.	Bezeichnung / Anwendung	m ²	kg
29-900-97	Ankerstab DW 20/120		3,00



Gelenkflanschmutter

Geschmiedet, verzinkt, DIN 18216, mit DW-Gewinde \varnothing 20 mm, Teller \varnothing 140 mm, max. Neigung 10°, Schlüsselweite (SW) 36 mm. Zulässige Tragkraft 160 kN.

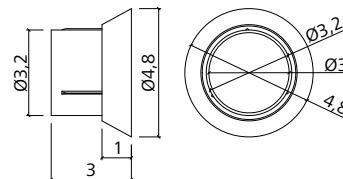
Art.-Nr.	Bezeichnung / Anwendung	m ²	kg
29-900-05	Gelenkflanschmutter 20/140		2,40



Druckkonus

Für Rillenrohr, mit 10 mm Überdeckung.

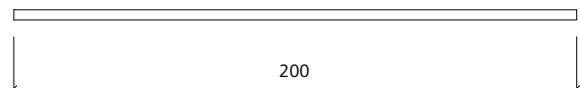
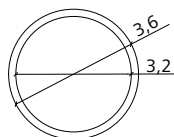
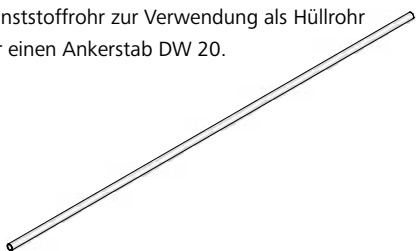
Art.-Nr.	Bezeichnung / Anwendung	m ²	kg
29-902-55	Druckkonus D32/10		0,01



Rillenrohr D32

Kunststoffrohr zur Verwendung als Hüllrohr für einen Ankerstab DW 20.

Art.-Nr.	Bezeichnung / Anwendung	m ²	kg
29-902-28	Rillenrohr D32/200		0,40



Verschlussstopfen

Zum Verschließen der Ankerstellen in der Wand bei Verwendung von Rillenrohren D22 bzw. D32. Pro Ankerstelle sind zwei Verschlussstopfen erforderlich.

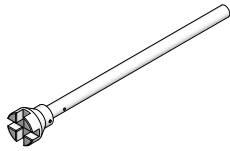
Art.-Nr.	Bezeichnung / Anwendung	m ²	kg
29-902-58	Verschlussstopfen D32		0,01



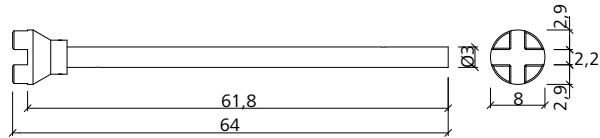
Wandschalung

Ankerstabschlüssel DW20/ DW23

Stahl, verzinkt. Zum Ein- / Ausdrehen und Halten von Ankerstäben DW 20 und DW 23; Länge 640 mm.

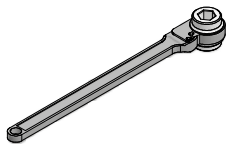


Art.-Nr.	Bezeichnung / Anwendung	m ²	kg
29-901-39	Ankerstabschlüssel DW20/DW23		3,10

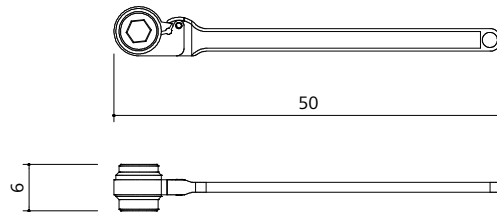


Flanschmutter-Ratsche

Einsatz gelb chromatiert, Schlüsselweite (SW) 36 mm; zum Anziehen und Lösen des XT-Anker und der Gelenkflanschmutter 20/140.

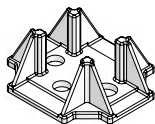


Art.-Nr.	Bezeichnung / Anwendung	m ²	kg
29-800-15	Flanschmutter-Ratsche SW 36		3,30

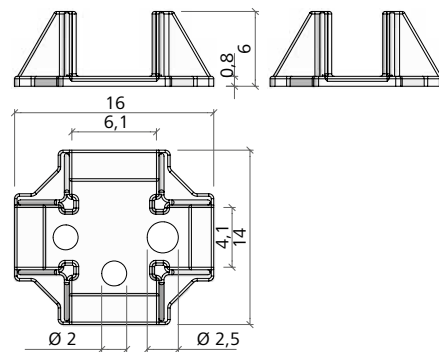


Uni-Kralle

Verzinkt, zum Anker neben bzw. über den Elementen. Passend für Elemente mit Rahmenstärken 40 und 60 mm.

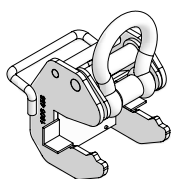


Art.-Nr.	Bezeichnung / Anwendung	m ²	kg
29-901-41	Uni-Kralle		1,52

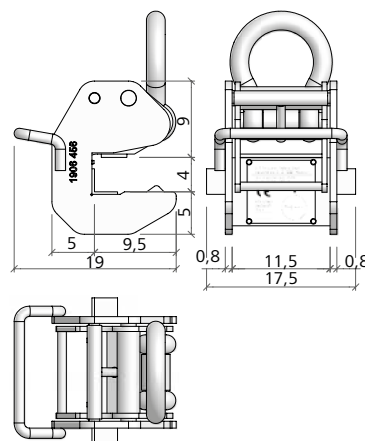


AS-Kranhaken

Zum Umsetzen der Elemente, selbstsichernd, Tragfähigkeit 15 kN (1,5 t). Pro Umsetzeinheit sind immer 2 Kranhaken erforderlich. Einsatz und Sicherheitsprüfung siehe Betriebsanleitung.



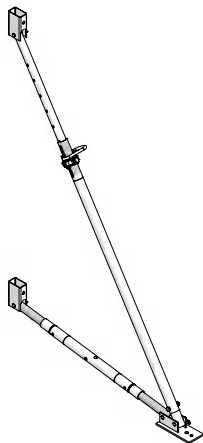
Art.-Nr.	Bezeichnung / Anwendung	m ²	kg
29-203-89	AS-Kranhaken		5,95



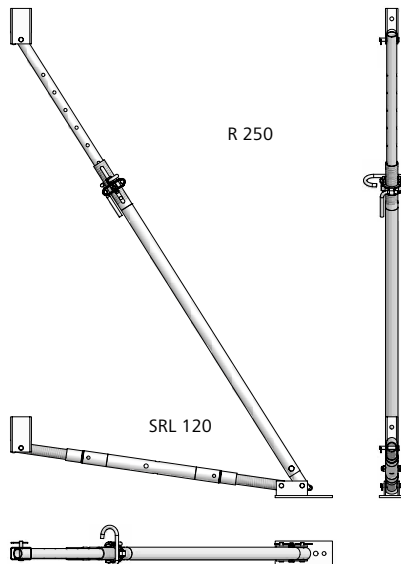
Wandschalung

Richtkonsole 250

Verzinkt, mit Anschlussgelenk, zum Ausrichten und Abstützen der Schalung. Besteht aus einer Richtstütze R 250 (190 - 320), einer Richtstrebe SRL 120 (90 - 150) und einer Doppelgelenkfußplatte. Befestigung mit Anschlussgelenken und Flanschschrauben 18 an der Schalung.

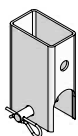


Art.-Nr.	Bezeichnung / Anwendung	m ²	kg
29-109-20	Richtkonsole 250 mit Anschlussgelenk		31,50

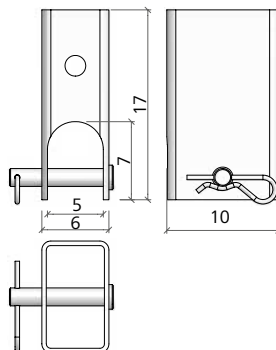


Anschlussgelenk

Verzinkt, mit Kopfbolzen 16/90 und Federstecker 4. Zur Befestigung von Richtkonsolen, -stützen und -streben an den Funktionsstreben mit einer Flanschschraube 18. Anschluss für Richtstützen/ -streben bis Rohrdurchmesser 48 mm.

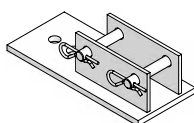


Art.-Nr.	Bezeichnung / Anwendung	m ²	kg
29-804-85	Anschlussgelenk		1,65

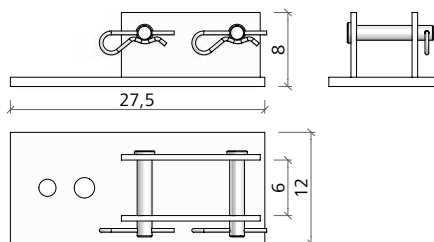


Doppelgelenk-Fußplatte

verzinkt, inkl. Kopfbolzen 16/90 und Federstecker 4. Fußplatte der Richtkonsole 250. Anschluss für Richtstützen/ -streben bis Rohrdurchmesser 57 mm.



Art.-Nr.	Bezeichnung / Anwendung	m ²	kg
29-402-32	Doppelgelenk-Fußplatte (RS Ø bis 57 mm)		4,00



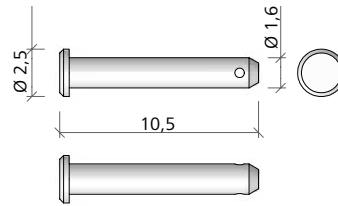
Wandschalung

Kopfbolzen 16/90 verz.

Verzinkt. Zum Befestigen der Richtstützen/-streben an Fußplatten und Anschlussgelenken.

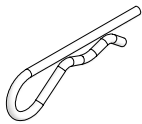


Art.-Nr.	Bezeichnung / Anwendung	m ²	kg
42-413-50	Kopfbolzen 16/90 verz.		0,17

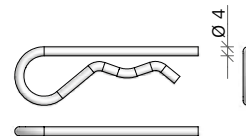


Federstecker 4

Verzinkt. Sichert den Kopfbolzen.



Art.-Nr.	Bezeichnung / Anwendung	m ²	kg
62-010-04	Federstecker 4		0,02



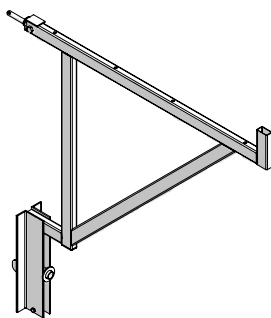
Klappstecker 4,5

Ohne Abbildung. Verzinkt. Sichert den Kopfbolzen.

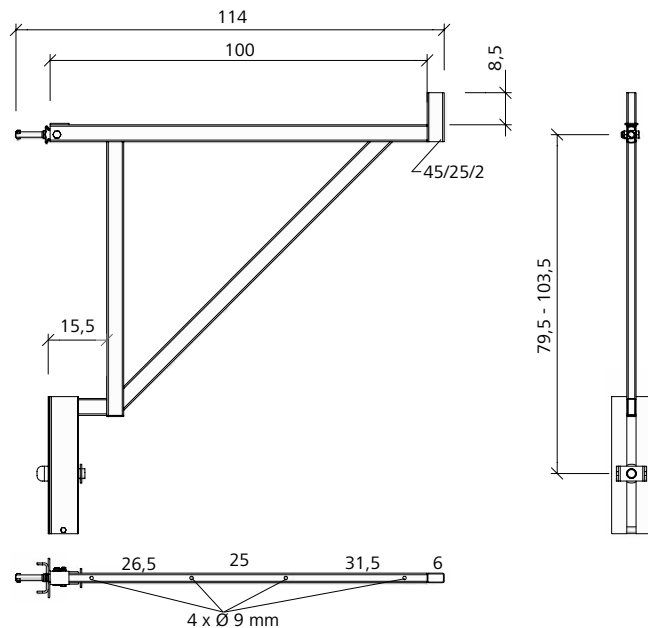
Art.-Nr.	Bezeichnung / Anwendung	m ²	kg
62-010-03	Klappstecker 4,5		0,01

Laufkonsole

Verzinkt, gelb, steckbar; dient als Arbeits- und Schutzgerüst, wird in die Funktionsstrebe gesteckt und mit einer Flanschschraube 18 an der darunterliegenden Funktionsstrebe fixiert. Der Belag kann auf der Konsole befestigt werden. Arbeitsbreite ca. 90 cm. Zusätzlich wird ein MEVA-Geländerpfosten benötigt. Konsolenabstand abhängig vom Belag unter Berücksichtigung der DIN 4420.



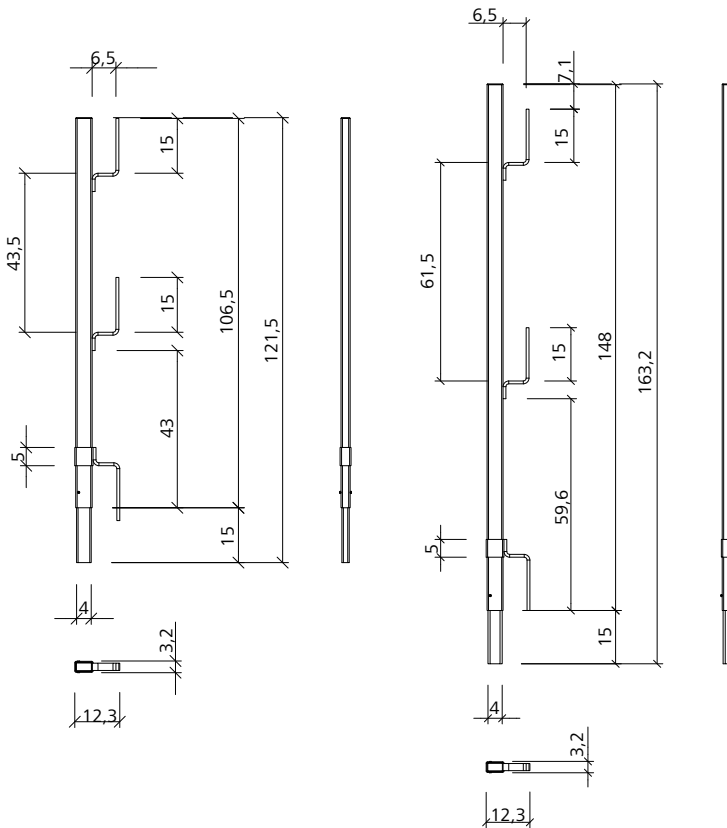
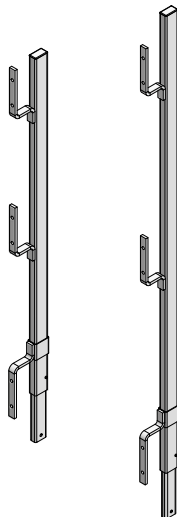
Art.-Nr.	Bezeichnung / Anwendung	m ²	kg
29-106-00	Laufkonsole 90 (gelb), verz.		10,30



Geländerpfosten

Verzinkt, zum Einstecken in die Laufkonsole.

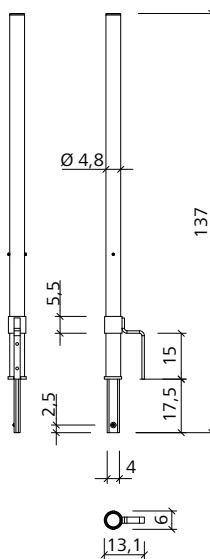
Art.-Nr.	Bezeichnung / Anwendung	m ²	kg
29-106-75 Geländerpfosten 100		3,70
29-106-85 Geländerpfosten 140		4,70



Geländerpfosten 48

Verzinkt, mit Übergangsstück zum Einstecken in die Laufkonsole und mit Rundrohr Ø 48 mm zum Anbringen von Gerüstrohrkupplungen.

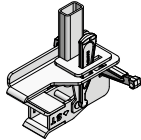
Art.-Nr.	Bezeichnung / Anwendung	m ²	kg
29-106-80 Geländerpfosten 48/120 UK.....		5,50



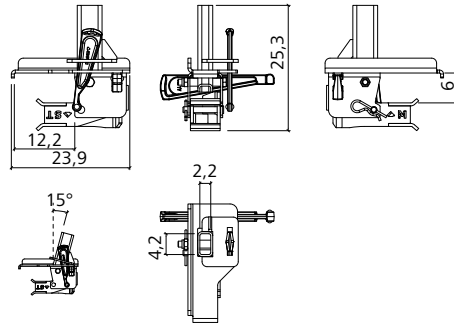
Wandschalung

Kipp-Halterung 40/60

Verzinkt. Dient zur Aufnahme von MEVA-Geländerpfosten zum Erstellen einer Absturzsicherung. Sie kann zum leichteren Einbau von Schutzgitter oder Geländerbretter senkrecht gestellt oder für einen größeren Arbeitsraum um 15° geneigt werden. Wird mit Keil am Rahmenprofil 40 und 60 mm befestigt.

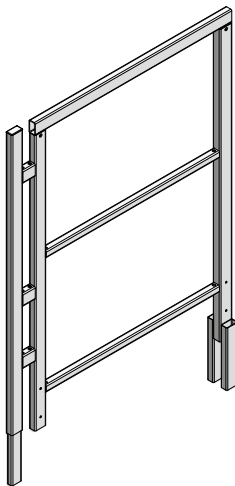


Art.-Nr.	Bezeichnung / Anwendung	m ²	kg
29-920-82	Kipp-Halterung 40/60		4,90

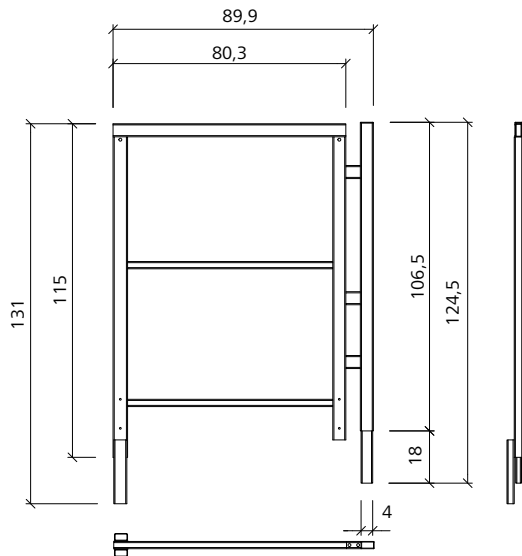


Seitenschutz

Verzinkt, Stirngeländer zum Einstecken in die Laufkonsole.



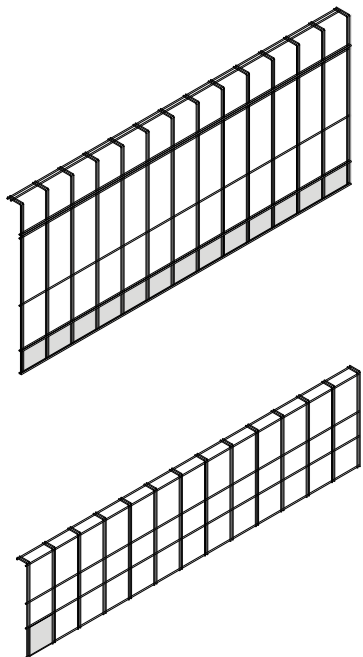
Art.-Nr.	Bezeichnung / Anwendung	m ²	kg
29-108-20	Seitenschutz 90/100, verz.		12,30



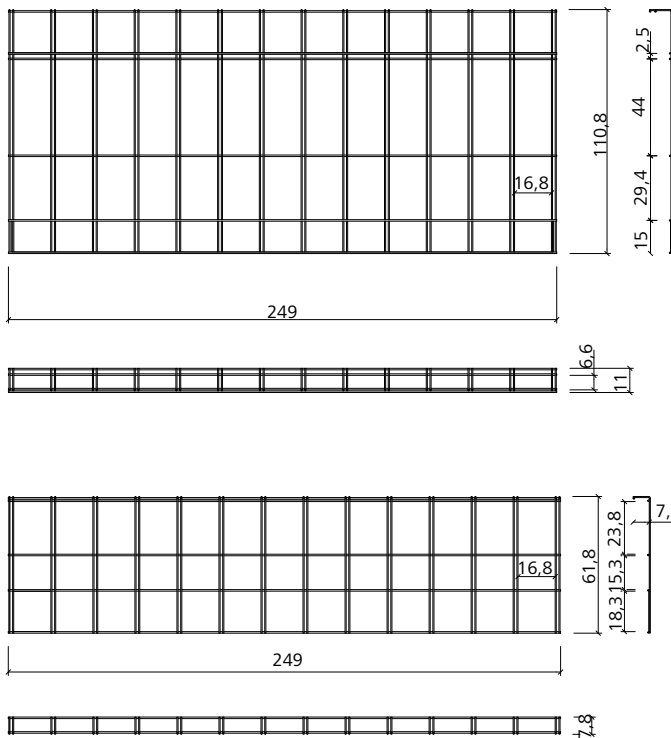
Wandschalung

Schutzgitter

Stahl lackiert. Robustes Stahlgitter mit verstärkten Kanten und geschlossener Rückenführung für verbesserten Fallschutz. Das Gitter ersetzt in einem Teil Geländer, Bordbrett und Netz. DIN EN 13374 Klasse A.

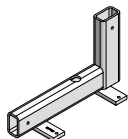


Art.-Nr.	Bezeichnung / Anwendung	m ²	kg
29-920-00 Schutzgitter 1100/2490.....	15,00	
29-920-05 Schutzgitter 600/2490.....	9,80	

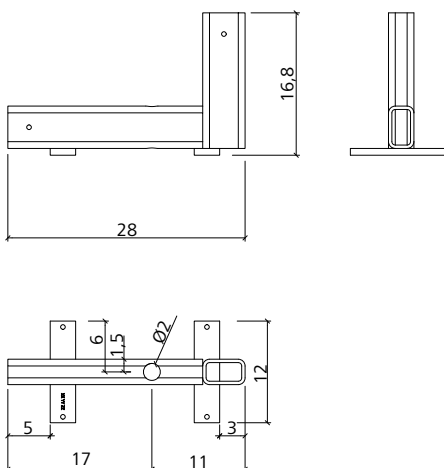


Steckschuh-Universal MFS

Verzinkt, bildet in Verbindung mit MEVA-Geländerpfosten und dem Schutzgitter MFS eine Absturzsicherung. Verwendung als Seitenschutz an horizontalen und vertikalen Bauteilen möglich.



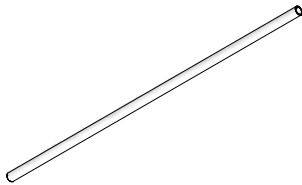
Art.-Nr.	Bezeichnung / Anwendung	m ²	kg
29-921-72 Steckschuh - Universal MFS.....	2,10	



Wandschalung

Gerüstrohr

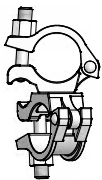
Verzinkt, dient als Geländerholm beim Einsatz des Geländerpfosten 48.



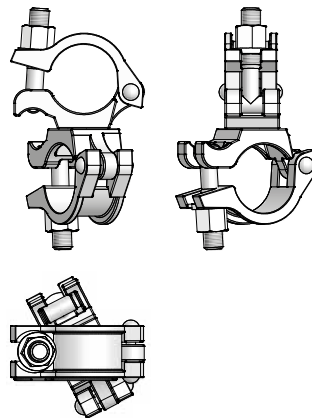
Art.-Nr.	Bezeichnung / Anwendung	m ²	kg
29-412-23	Gerüstrohr 48/200		9,40
29-412-26	Gerüstrohr 48/300		14,10
29-412-27	Gerüstrohr 48/400		18,80
29-412-25	Gerüstrohr 48/500		23,50
29-412-28	Gerüstrohr 48/600		28,20

Gerüstkupplung drehbar 48/48

Verzinkt, verbindet zwei Gerüstrohre mit Ø 48,3 mm unter beliebigem Winkel.

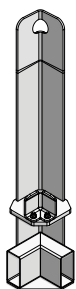


Art.-Nr.	Bezeichnung / Anwendung	m ²	kg
29-412-52	Gerüstkupplung drehbar 48/48		1,20

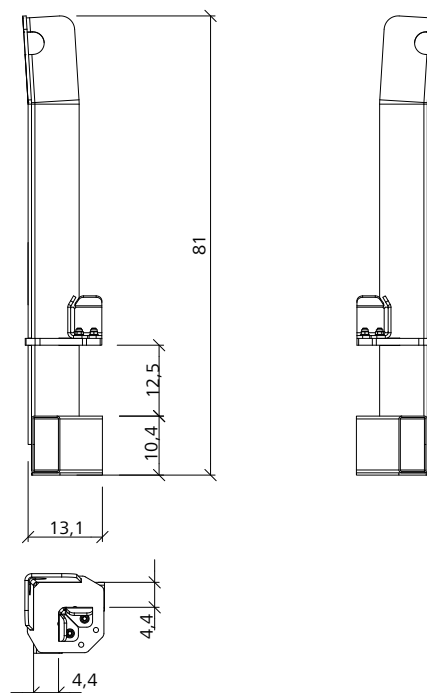


Stapelwinkel 60/40/23

Stahl, verzinkt. Zum Stapeln und Transportieren von 2 bis 5 gleich großen Wandschalungs-Elementen mit Rahmenprofilbreiten von 60 mm, 40 mm oder 23 mm. Pro Elementstapel werden 4 Stapelwinkel 60/40/23 benötigt. Zul. Tragfähigkeit 15 kN (1,5 t) je Stapelwinkel. Einsatz und Sicherheitsprüfung siehe Betriebsanleitung.



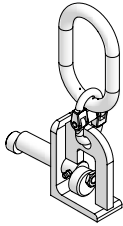
Art.-Nr.	Bezeichnung / Anwendung	m ²	kg
29-305-45	Stapelwinkel 60/40/23		9,60



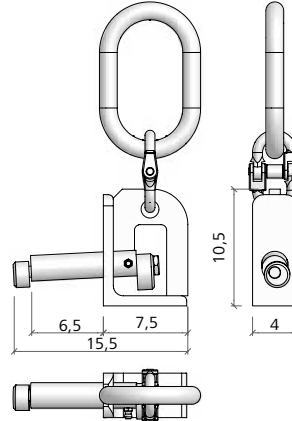
Wandschalung

Transportstecker 40

Verzinkt. Damit kann jedes auf der Baustelle vorhandene 4-Strang-Krangelänge zum Umsetzen von Elementstapeln verwendet werden (immer 4 Stecker zusammen einsetzen). Tragfähigkeit 10 kN (1 t) pro Stecker, max. Stapelgewicht 2 t. Einsatz und Sicherheitsprüfung siehe Betriebsanleitung.



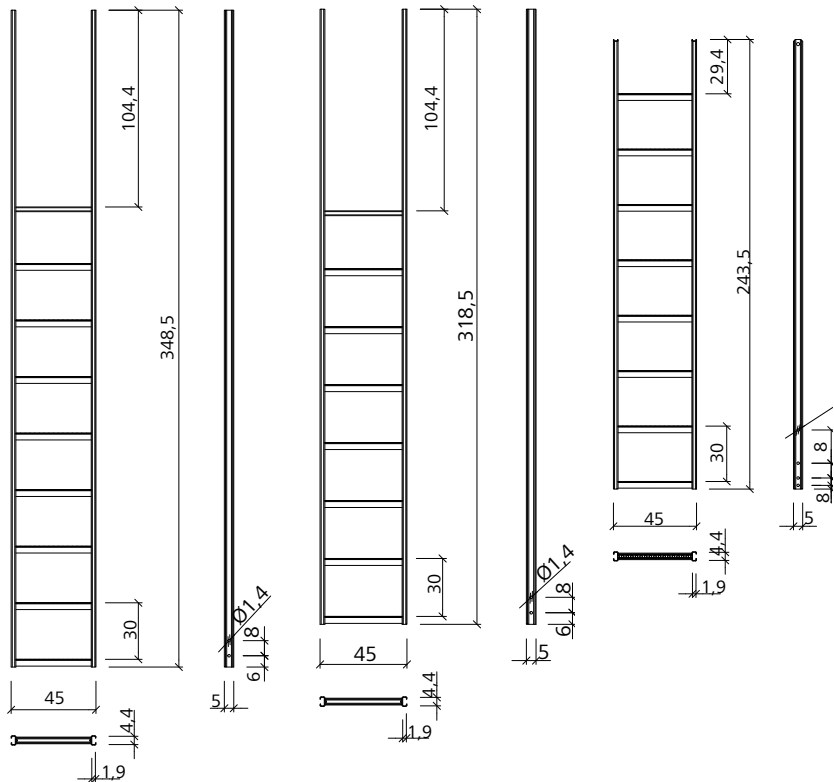
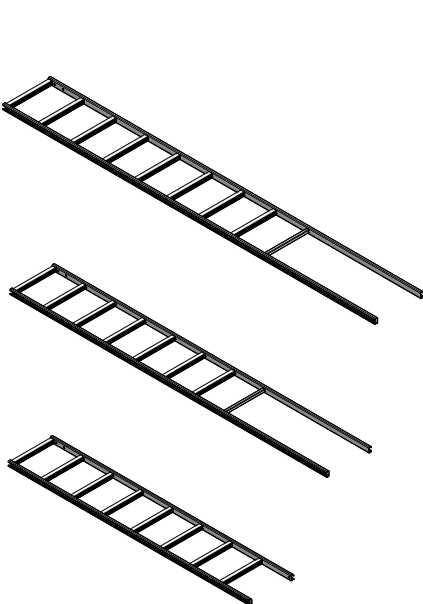
Art.-Nr.	Bezeichnung / Anwendung	m ²	kg
29-401-42 Transportstecker 40.....		1,54



Grundleiter

Verzinkt. Mit Verlängerungsleitern verlängerbar. Zwecks Arbeitssicherheit sind Rückenschutzkörbe anzubringen.

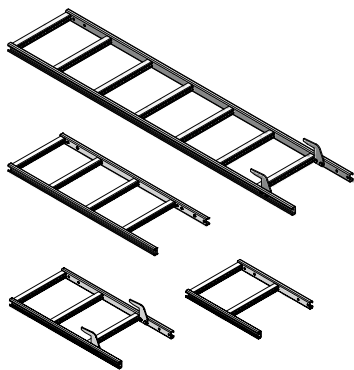
Art.-Nr.	Bezeichnung / Anwendung	m ²	kg
29-414-50 Grundleiter 348.....		23,20
29-414-55 Grundleiter 318.....		21,10
29-416-50 Grundleiter 243.....		17,20



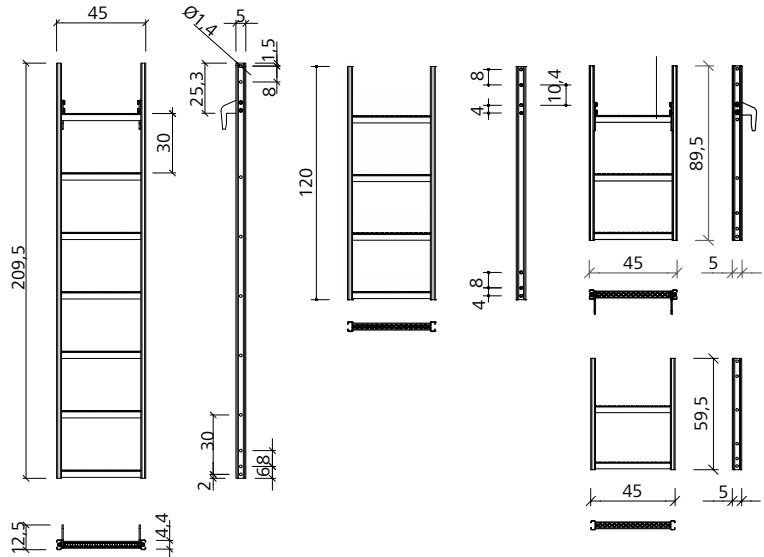
Wandschalung

Verlängerungsleiter

Verzinkt. Wird zur Verlängerung im 30-cm-Raster je nach benötigter Höhe an der Grundleiter eingehängt oder per Leiterverbinder mit der Grundleiter verschraubt.

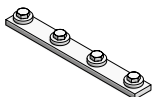


Art.-Nr.	Bezeichnung / Anwendung	m ²	kg
29-416-52	Verlängerungsleiter 270	19,20	
29-414-60	Verlängerungsleiter 210	15,80	
29-416-55	Verlängerungsleiter 120	8,50	
29-416-60	Verlängerungsleiter 90	7,40	
29-416-62	Verlängerungsleiter 60	4,40	

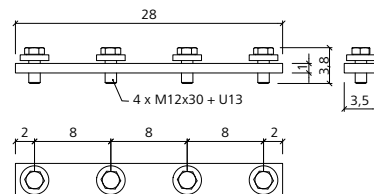


Leiterverbinder

Verzinkt. Zum Verbinden von 2 Verlängerungsleitern am Stoß, ohne Einhängen in eine Sprosse.

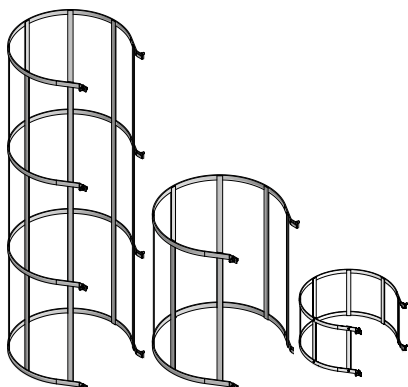


Art.-Nr.	Bezeichnung / Anwendung	m ²	kg
29-414-70	Leiterverbinder	1,03	

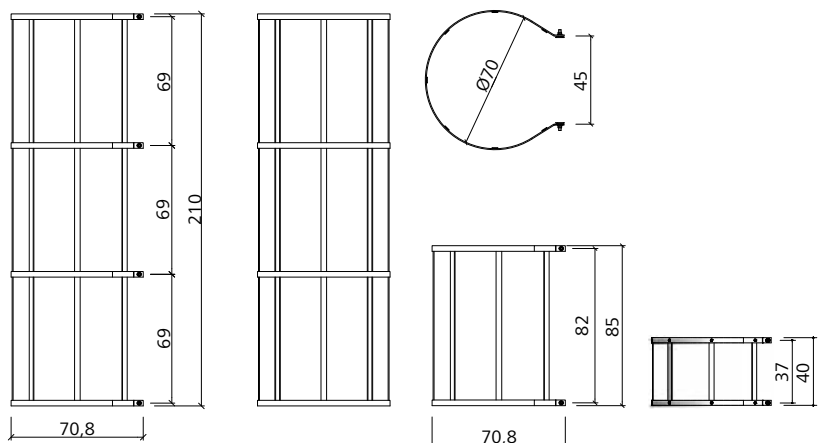


Rückenschutzkorb

Verzinkt, Innendurchmesser 70 cm, schützt die Person beim Auf- und Absteigen der Leiter. Die Rückenschutzkörbe werden an der Grund- bzw. Verlängerungsleiter mit den integrierten Hammerkopfschrauben befestigt.



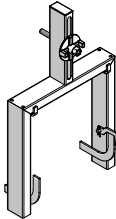
Art.-Nr.	Bezeichnung / Anwendung	m ²	kg
29-414-85	Rückenschutzkorb 210	27,60	
29-414-90	Rückenschutzkorb 85	12,10	
29-416-90	Rückenschutzkorb 40	8,20	



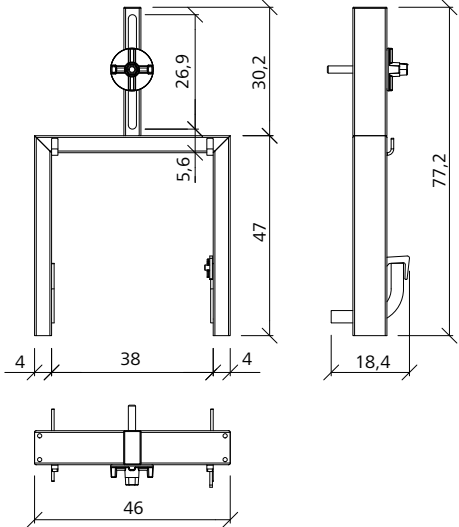
Wandschalung

Leiterhalter Wandschalung oben

Verzinkt. Wird oben am liegenden oder stehenden Element an der Funktionsstrebe befestigt und hält die Grund- oder Verlängerungsleiter.

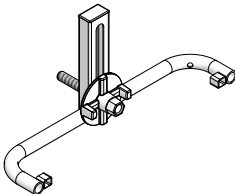


Art.-Nr.	Bezeichnung / Anwendung	m ²	kg
29-416-82 Leiterhalter Wandschalung oben	7,90

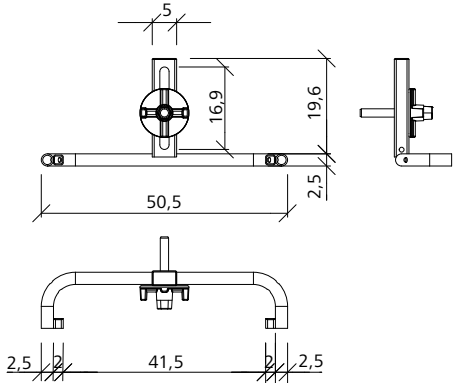


Leiterhalter Wandschalung unten

Verzinkt. Wird unten am liegenden oder stehenden Element an der Funktionsstrebe befestigt und hält die Grund- oder Verlängerungsleiter.



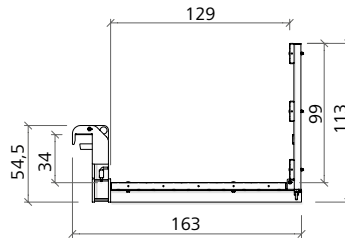
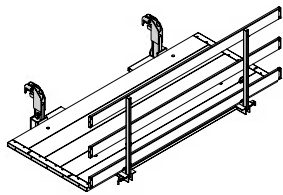
Art.-Nr.	Bezeichnung / Anwendung	m ²	kg
29-416-84 Leiterhalter Wandschalung unten	2,40



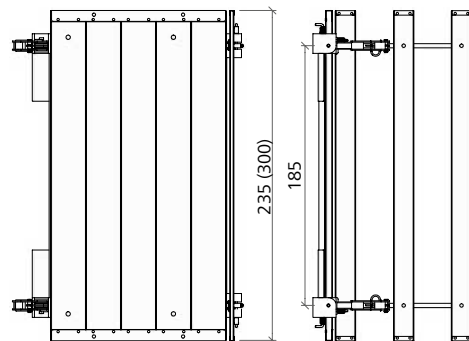
Betonierklappbühne BKB 125

Selbstsichernd. 125 cm breite Arbeitsbühne mit klappbarem Geländer zum schnellen Aufbau als Betoniergerüst. Sie wird über das Rahmenprofil der Elemente eingehängt. Der Bohlenbelag ist 48 mm dick und an den Stirnseiten geschützt. Die Stapelhöhe beträgt nur 17 cm. Belastbarkeit 2 kN/m².

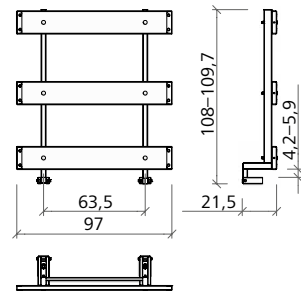
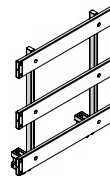
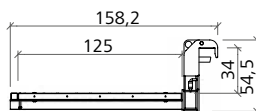
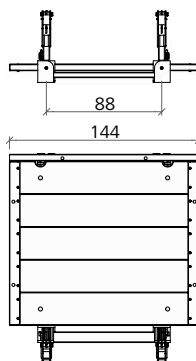
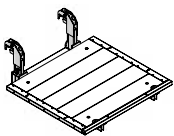
Art.-Nr.	Bezeichnung / Anwendung	m ²	kg
29-417-10	Betonierklappbühne BKB 125/235	196,00	
29-417-20	Betonierklappbühne BKB 125/300	216,00	
29-417-00	Betonierklappbühne BKB 125/140	114,00	
29-417-30	Stirngeländer BKB 125	16,30	



(...)* = 29-417-20



Betonierklappbühne BKB 125/140



Stirngeländer BKB 125

Notizen

A large grid of small dots for taking notes.

Notizen

A large grid of small dots for taking notes.



MEVA Schalungs-Systeme GmbH

Industriestrasse 5
72221 Haiterbach
Germany

Tel. +49 7456 692-01
Fax +49 7456 692-66
info@meva.net
www.meva.net