




StarTec XT

Die flexible Mehrbereichsschalung
mit Kombi-Ankerstelle


Einseitig oder zweiseitig ankern

Flexibilität und Wirtschaftlichkeit in der nächsten Generation

Die StarTec XT vereint mit der integrierten Kombi-Ankerstelle 3 Ankermethoden in einem System. Diese können mit einem Handgriff flexibel gewechselt werden – ohne Montage zusätzlicher Teile. So bleiben Sie variabel und profitieren bei der einseitigen Ankerung von deutlich kürzeren Schalzeiten. Ein weiterer Vorteil: StarTec XT ist voll kompatibel mit StarTec und der leichten, kranunabhängigen AluStar.



StarTec XT ist als Mehrbereichschalung mit 60 kN/m² zulässiger Frischbetondruckaufnahme die ideale Lösung für Anwendungen im Wohnungs- und Wirtschaftsbau.



Einfach clever

- **Größe**
 - Bis zu 8,91 m² Schalfläche pro Element (330 x 270 cm)
 - Elementhöhen von 330, 270 und 135 cm und nur 8 Elementbreiten für störungsfreie Ecklösungen bei jeder Wandstärke
- **Leistung**
 - Zulässige Frischbetondruckaufnahme (nach DIN 18218) vollflächig 60 kN/m² (DIN 18202, Tab. 3, Zeile 6)
- **Universeller Einsatz im Wirtschafts- und Wohnungsbau**
- **Geschlossenes Profil aus Stahl**
 - Statisch robust
 - Verwindungssteif
 - Feuerverzinkt für hohe Reinigungsfreundlichkeit und reduzierte Betonanhaftung
- **Die clevere Funktionsstrebe**
 - Mit eingeschweißten Dywidag-Muttern
 - Funktionsstrebe aus geschlossenem Stahlprofil mit eingeschweißten DW-15-Muttern zur schnellen und kraftschlüssigen Anbringung von Zubehör mit nur einem Teil – der Flanschschraube
- **Die im Rahmen integrierte Kombi-Ankerstelle mit drehbarem Korpus für 3 Ankermethoden in einem System**
 - Wegfall von Montagezeiten für zusätzliche Teile und Zubehör
 - Verzicht auf lose Teile
 - Einfaches Handling
- **Schließ- und Stellschalung sind identisch**
- **Durchdachtes MEVA Produktdesign**
 - MEVA Schalschloss für kraftschlüssige Verbindung mit wenigen Hammerschlägen
 - Knippkanten bei Elementbreiten ab 135 cm für einfaches Ausrichten und Justieren mit dem Hebeeisen
 - Hochwertige alkus-Vollkunststoff-Platte mit 7 Jahren Garantie
 - Einheitliche Flanschschraube für jedes Zubehör
- **Volle Kompatibilität mit StarTec und AluStar**



Die integrierte Kombi-Ankerstelle

Mit einem Handgriff zwischen 3 Ankermethoden auswählen

Die variable Kombi-Ankerstelle macht's möglich

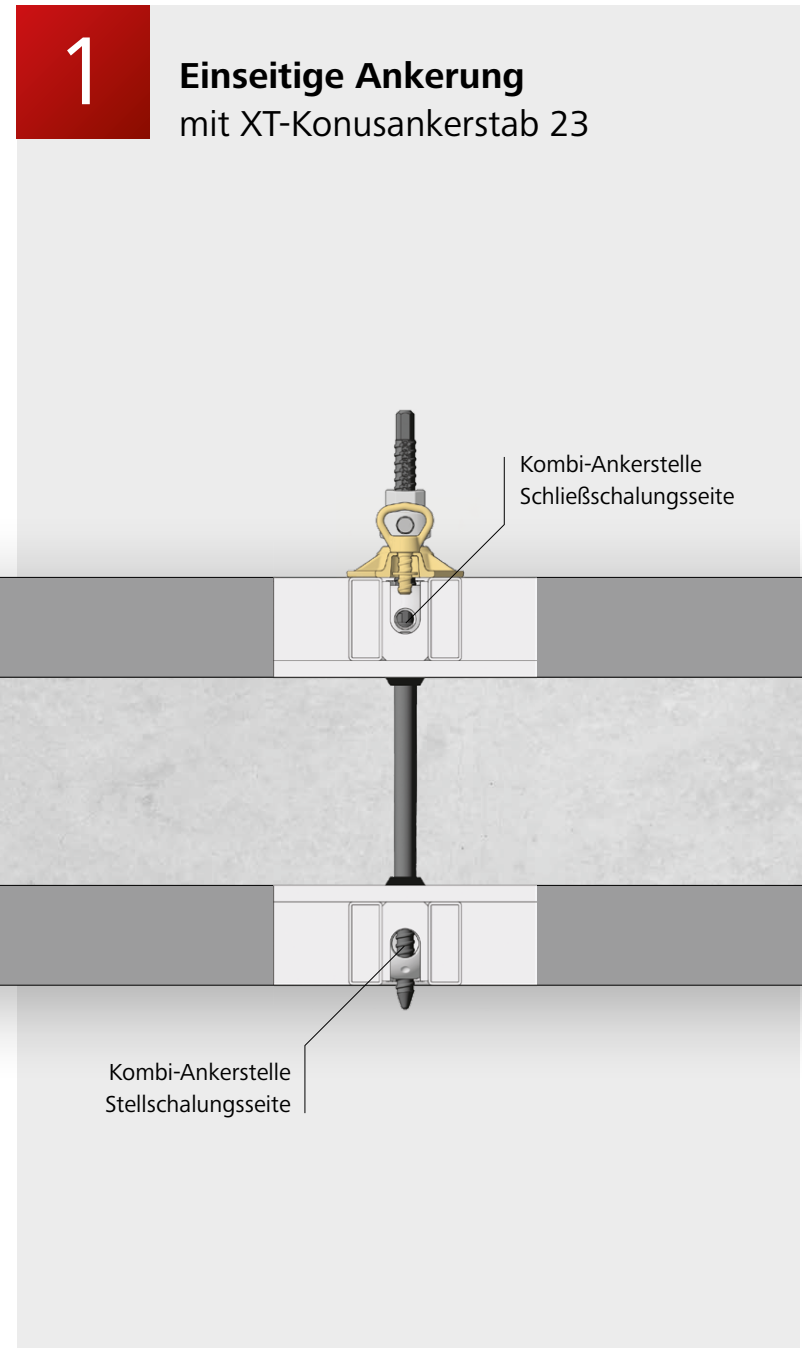
Ein System – 3 Ankermethoden

Sie ankern, wie Sie wollen!

Keine Baustelle ist wie die andere und mit jedem Projekt ändern sich die Anforderungen an die Schalung. StarTec XT schafft hierfür die ideale Grundlage, denn im System bleiben Sie flexibel und sind für jede Aufgabe gerüstet. Durch die clevere Kombi-Ankerstelle kann mit einem Handgriff zwischen drei Ankermethoden gewählt werden. Jedes Element kann sowohl als Stell-, wie auch als Schließschalung ohne zusätzliche Montage eingesetzt werden. Das spart Zeit und macht die Logistik einfach.

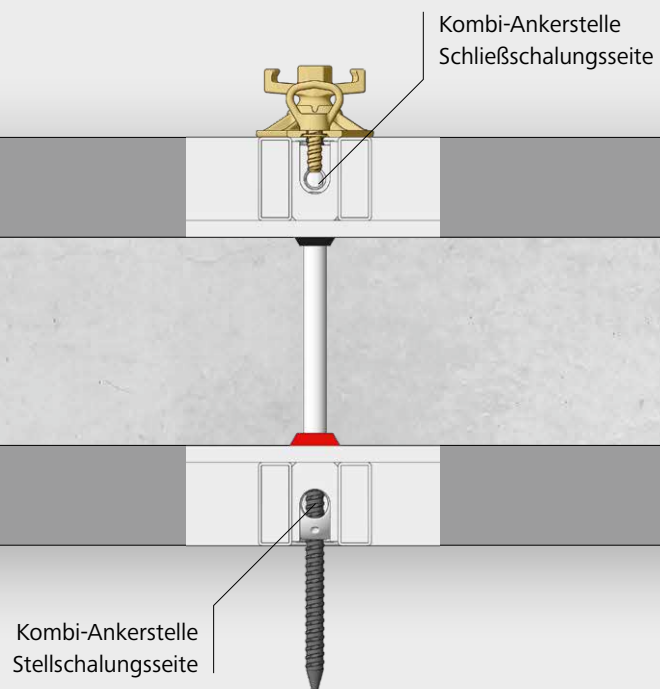
Das System vereint drei verschiedene Ankermethoden.

Bei StarTec XT gibt es keine aufwändig zu montierenden Zusatzteile.



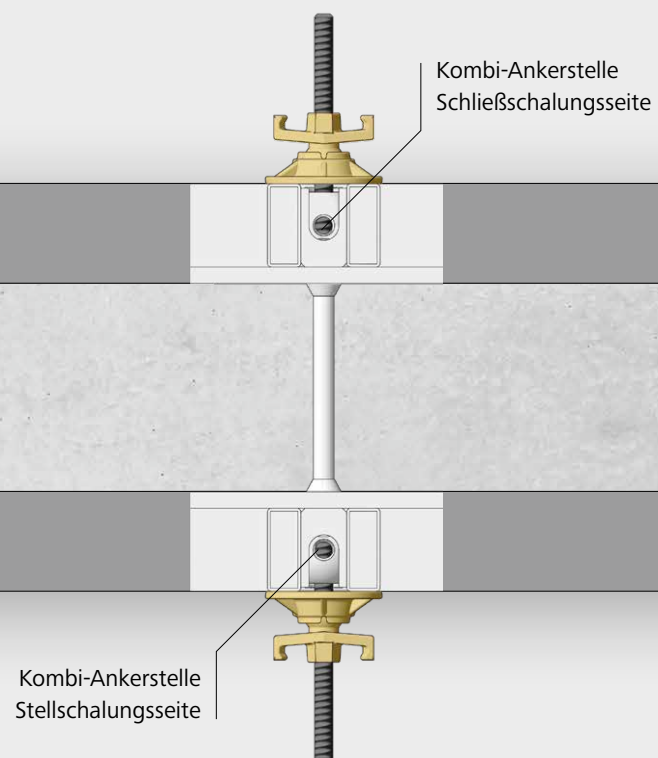
2

Einseitige Ankerung
mit XT-Ankerstab DW 20
und Rillenrohr



3

Zweiseitige Ankerung
mit Ankerstab DW 20
und Rillenrohr



Komplett integriert

Die clevere Kombi- Ankerstelle StarTec XT

Ankern mit konischer Ankerhülse
oder mit DW 20-Gewinde – die Kombi-
Ankerstelle macht es möglich.

Über einen innenliegenden Korpus, der mit dem XT-Kombi-
Hebel in die gewünschte Stellung zu bringen ist, kann
die Ankermethode mit einem Handgriff einfach geändert
werden.

Die Kombi-Ankerstelle ist in den Rahmen integriert,
so dass kein Teil hervorsteht. Ein- oder Ausbau entfällt.

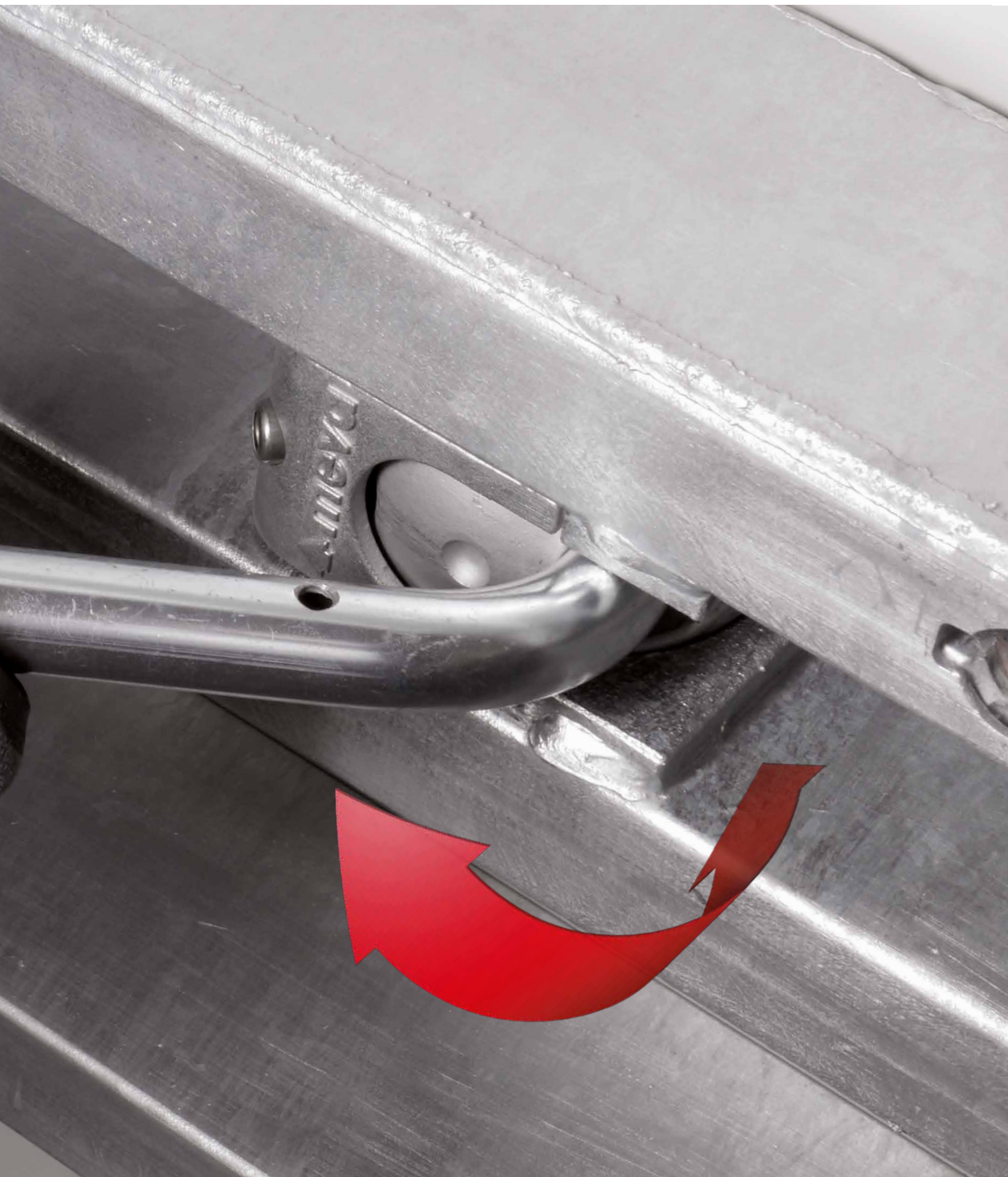


Kombi-Ankerstelle in Stellung Gewinde



Kombi-Ankerstelle in Stellung Ankerhülse





Kleines Werkzeug – große Wirkung

Der XT-Kombi-Hebel

Als universelles Werkzeug für die Schalung fungiert der XT-Kombi-Hebel. Dieser ist mit einem Karabiner ausgestattet, der überall befestigt werden kann.

Je nach Ankermethode kann der XT-Kombi-Hebel vielfältig eingesetzt werden, z. B.

- Zum Einstellen der Ankermethode an der Kombi-Ankerstelle
- Zum Ausbau des XT-Dichtungskonus aus dem Wandschalungselement



StarTec XT

Eine Wand voller Ideen

Typisch StarTec – bis ins Detail

MEVA-Systeme zeichnen sich durch ein Höchstmaß an Effizienz, Qualität und praktischen Details aus. Das gilt auch für die bewährte Mehrbereichsschalung StarTec XT, die mit einheitlichen Systemkomponenten, wenigen Zubehörteilen und einem optimal abgestimmten Sortiment alles mitbringt, was ein MEVA-System in der Anwendung auf der Baustelle überlegen macht.

- Volle Kompatibilität mit StarTec und AluStar
- Kombinierbar mit MEVA-Zubehörteilen



Flanschschraube

zur kraftschlüssigen Verbindung aller Anbauteile mit nur einem Teil.

Funktionsstrebe

aus geschlossenem Stahlprofil mit eingeschweißten DW-15-Muttern zur schnellen und kraftschlüssigen Anbringung von Zubehör.

Kombi-Ankerstelle

mit drehbarem Korpus für einseitige und zweiseitige Ankerung (3 Ankervarianten).

Feuerverzinkter Rahmen

mit Oberflächennachbehandlung für hohe Reinigungsfreundlichkeit und reduzierte Betonanhaftung.

Geschlossenes Profil

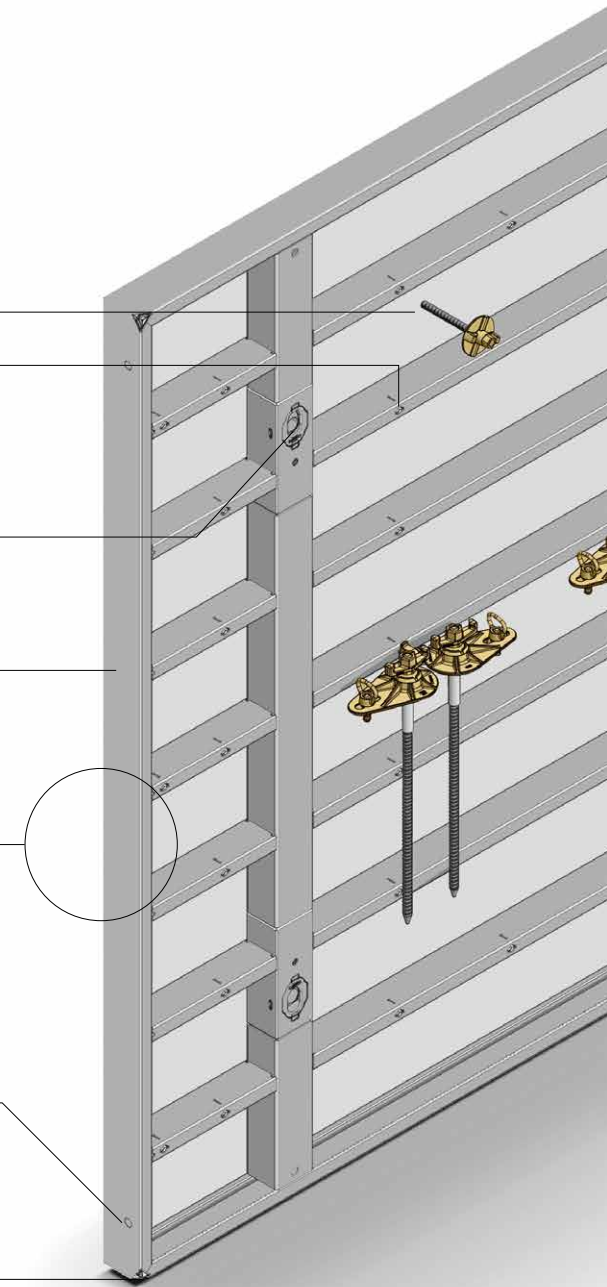
für hohe Stabilität und Langlebigkeit.

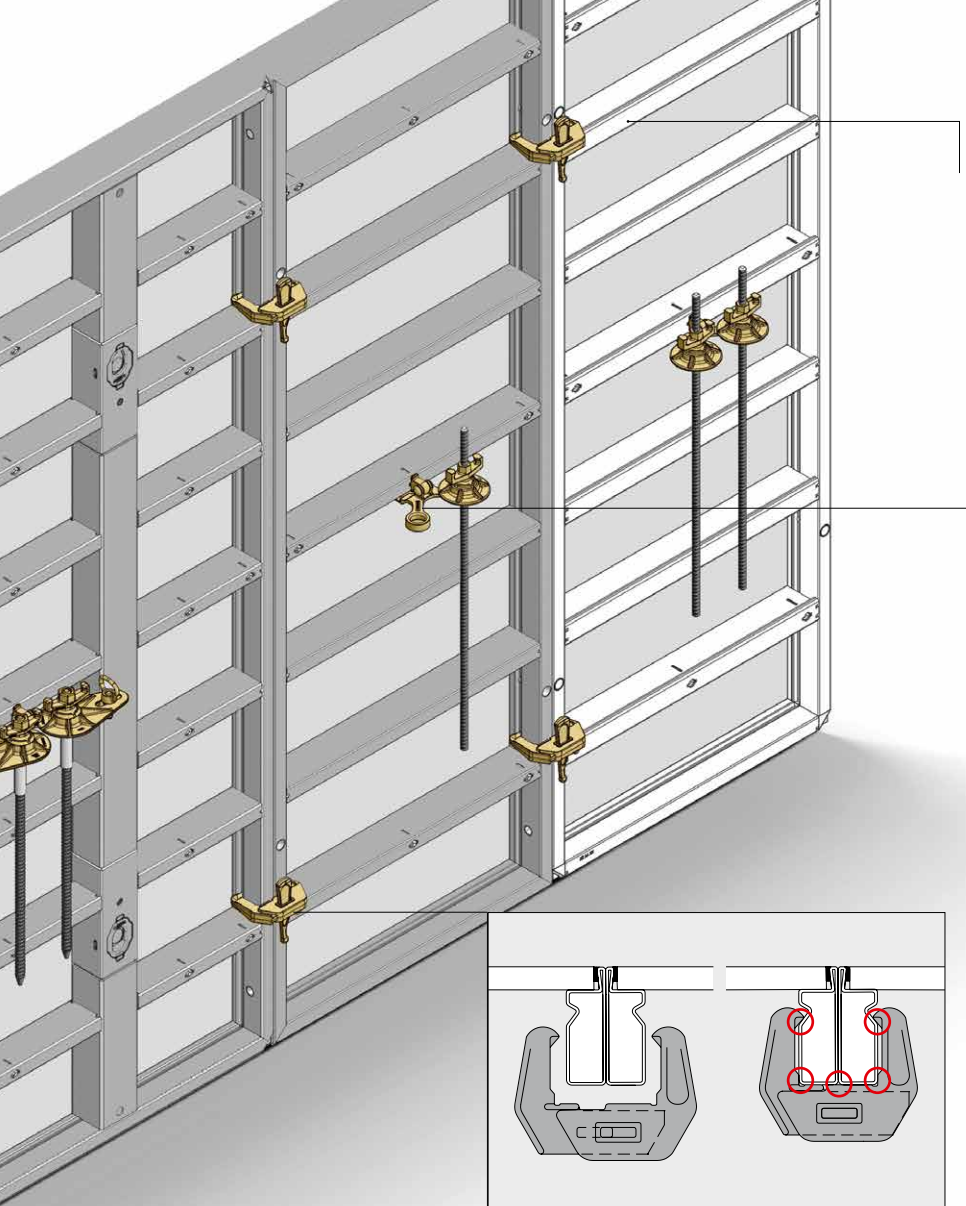
Transportloch

zur Aufnahme des Transportsteckers 40, zum schnellen Auf- und Abladen sowie Umsetzen von Elementstapeln.

Knippkante

an den vier Ecken der Elementbreiten 135 cm und größer für einfaches Ausrichten und Justieren mit dem Hebeeisen.





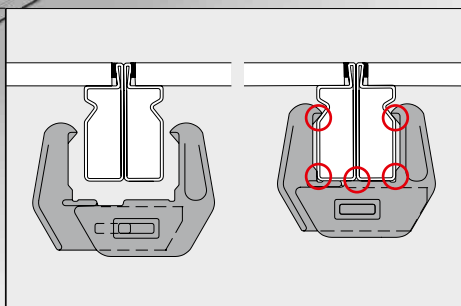
Volle Kompatibilität mit StarTec und AluStar



Dichtungskonus
XT-Dichtungskonus für Stell- und Schließchalung bei einseitigem Anker.



Verschlusskappen
für nicht verwendete Ankerlöcher im XT-Element in drei Varianten.



AS-Schalschloss

Zur schnellen und sicheren Elementverbindung genügt ein einziges Teil: das MEVA-Schalschloss. Es kann mit einer Hand angesetzt werden, und zwar stufenlos an jeder Stelle des Rahmens. Wenige Hammerschläge erzielen eine kraftschlüssige Verbindung und einen ebenen, versatzfreien Elementstoß.



Ankerstabhalter

kann an der Funktionsstrebe des stehenden oder liegenden StarTec-Elementes befestigt werden. Für den sicheren und schnellen Transport auf der Baustelle.



alkus Vollkunststoff-Platte

nimmt kein Wasser auf. Sie quillt und schwindet nicht. Die robuste, glatte Oberfläche garantiert auch nach vielen Einsätzen eine erstklassige Betonqualität.

Optimal kombiniert für das einseitige Ankern

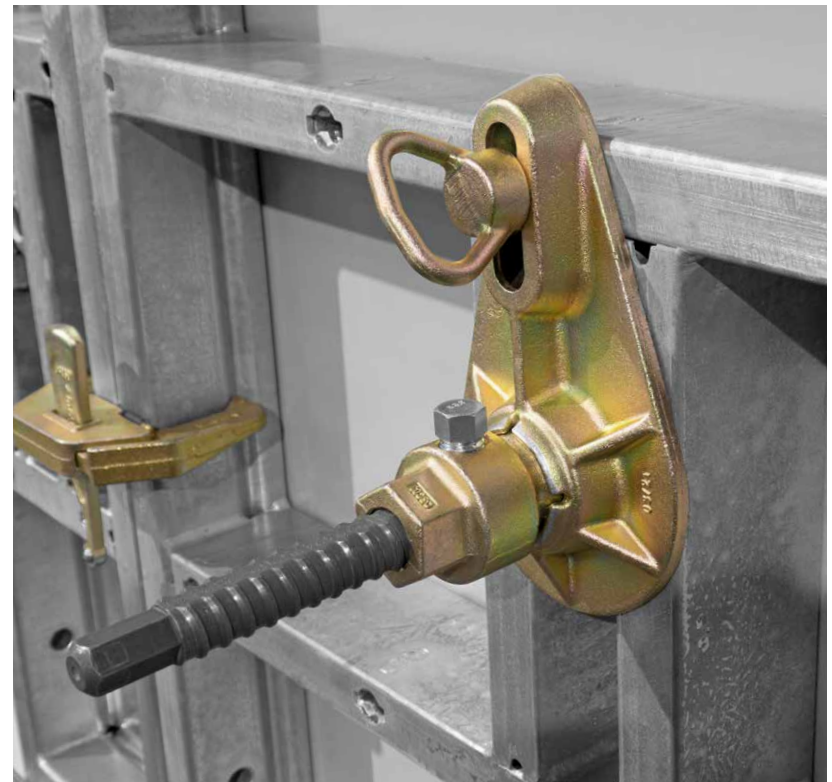
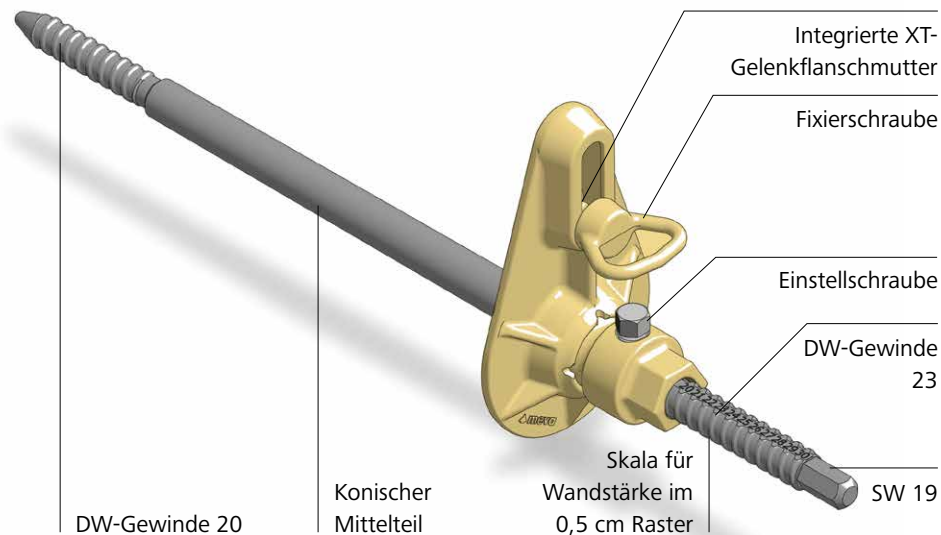
XT-Konusankerstab 23

Wandstärken von 15 bis 55 cm

Der XT-Konusankerstab 23 ist in vier verschiedenen Längen für unterschiedliche Wandstärken vorhanden.

- 15-25 cm
- 20-30 cm
- 35-45 cm
- 45-55 cm

Die Wandstärke wird mit der Einstellschraube im 0,5 cm-Raster angepasst.
Die gewünschte Wandstärke ist an der Skala abzulesen.



MEVA Multi-Stopp 23

Die wasserundurchlässige Innenabdichtung von Schalungsspannstellen bei Verwendung des XT-Konusankers 23: einseitig und flächenbündig einsetzbar, druckwasserdicht und chemikalienbeständig.



XT-Ankerstab DW 20

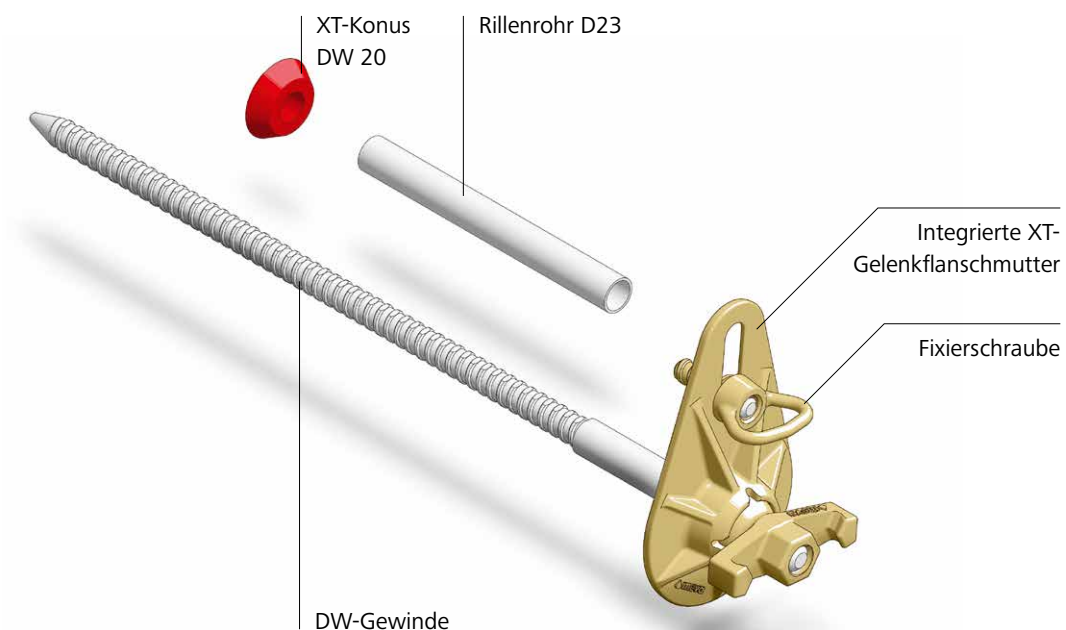
Wandstärken bis 85 cm

Der XT-Ankerstab DW 20 ist in zwei Längen erhältlich und für alle Wandstärken einsetzbar.

- 0-40 cm
- 0-85 cm

Die Wandstärke wird durch die Länge des Rillenrohres bestimmt.

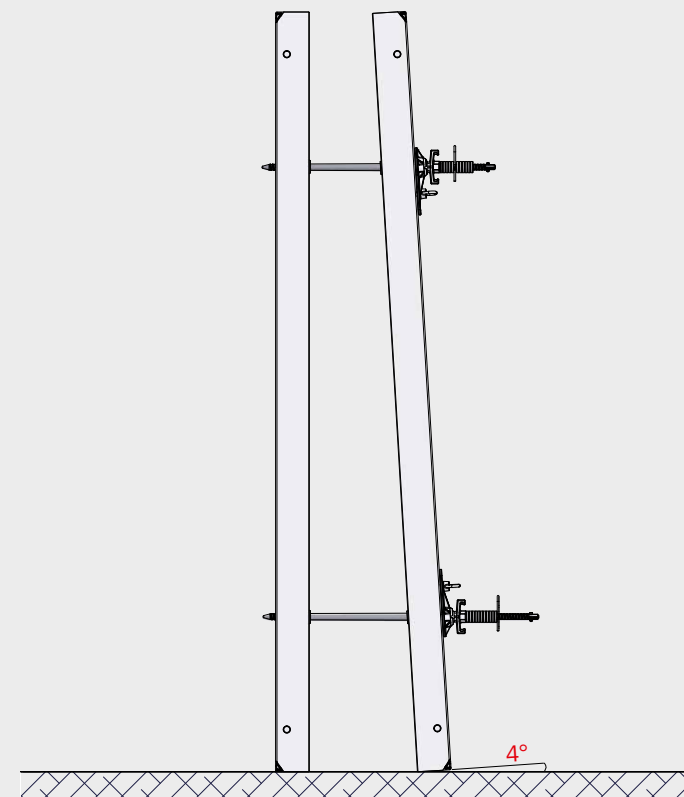
Für die Wandstärken 20, 25, 30 und 35 cm sind Rillenrohrzuschnitte D23 in den entsprechenden Längen erhältlich.



i

Schrägstellung

Mit der cleveren XT-Kombi-Ankerstelle und dem XT-Konusankerstab kann ein bis zu 4° geneigtes Element einfach und schnell geankert werden. Ebenso lassen sich Seiten- oder Höhenversätze bis 4° realisieren.



Systematisch geplant

StarTec XT-Elemente und -Ecken

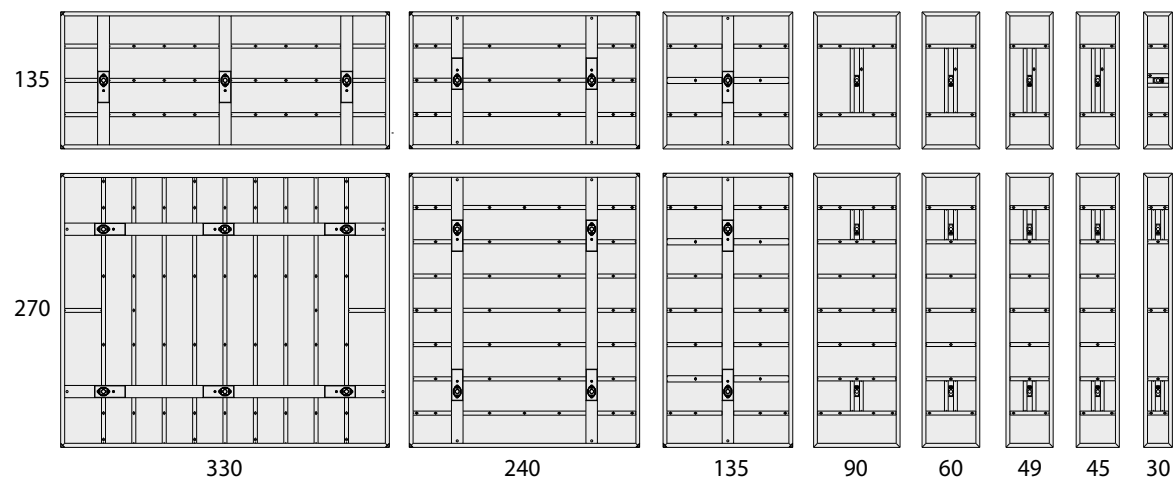
Bewährte Flexibilität

Mit den Elementhöhen 330 cm, 270 cm und 135 cm sowie Elementbreiten von 270 cm bis 30 cm ermöglicht StarTec XT eine schnelle Anpassung an die Bauwerksgeometrie. Dank der Elementsortierung können alle gängigen Wandstärken ohne Passbereiche abgebildet werden.

Das System verfügt außerdem über stufenlos verstellbare 60°- bis 180°-Gelenkecken.

	Elementbreite [cm]									Eckelemente					Ausgleich
	330	270	240	135	90	60	49	45	30	IE	AE	GEI	GEA	ASE	PS
Höhen [cm]		■		■	■	■	■	■	■	■	■	■	■	■	
			■	■	■	■	■	■	■	■	■	■	■	■	■
	■		■	■	■	■	■	■	■	■	■	■	■	■	■

- IE Innenecke, mit Schenkellänge 25 cm
- AE Außenecke mit Schenkellängen 0 cm, 5 cm und 10 cm
- GEI Gelenkecke innen, mit Schenkellänge 30 cm
- GEA Gelenkecke außen, mit Schenkellänge 7,5 cm
- ASE Ausschalecke, mit Schenkellänge 25 cm
- PS Passstück, 5 cm

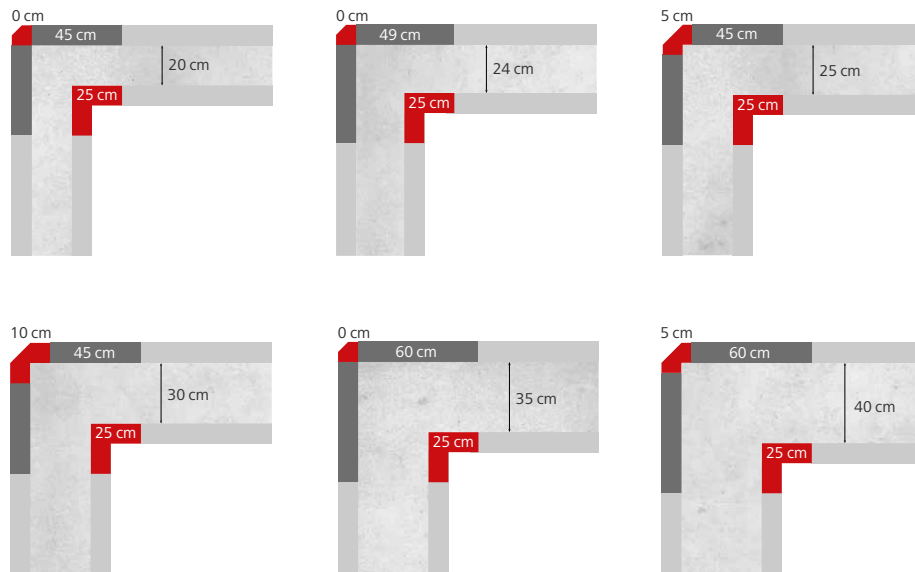


Nur 3 Außenecken und 1 Innenecke

Einfache Eckausbildung

Alles, was man braucht.

Mit nur drei Außenecken (Schenkellängen 0, 5 und 10 cm), einer Innenecke (Schenkellänge 25 cm) sowie sechs Zwischenelementbreiten lassen sich Ecken störungsfrei bei jeder Wandstärke schalen.



Pionier und Impulsgeber

Mehr mit MEVA

Schalung. Einfach. Clever.

Vieles, was in der Schalungsbranche heute zum Standard gehört, wurde bei MEVA in Haiterbach entwickelt. Als Impulsgeber für die ganze Branche arbeiten wir mit hoher Dynamik tagtäglich daran, Schalung noch sicherer, effizienter und einfacher für den Anwender zu machen. Eine exzellente Produkt- und Technologiequalität setzen wir dabei als Selbstverständlichkeit voraus.

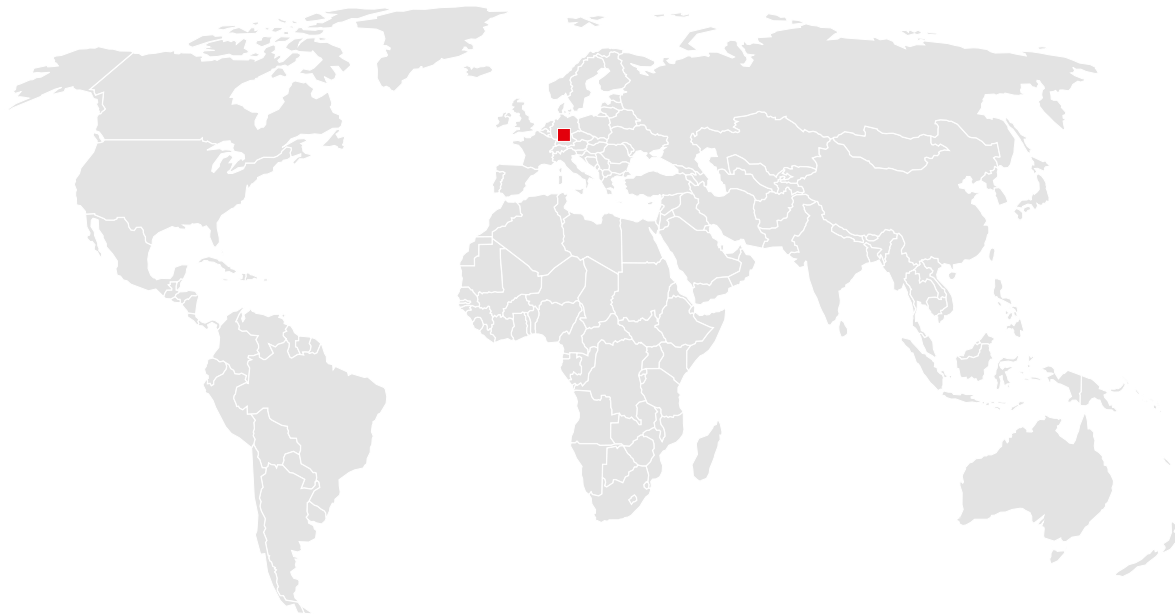
Wir sind unabhängig, familiengeführt und den Werten des mittelständischen Unternehmertums in all unserem Handeln verpflichtet. Deshalb dürfen unsere Kunden zu Recht nicht nur technologisch überlegene Produkte, sondern auch umfassendes persönliches Engagement für Projekte weltweit erwarten.

Komplexe Sonderschalung oder wirtschaftlicher Standard: Unsere Erfahrung und Produktvielfalt machen uns dabei zum beratungsstarken Service-Partner, auch bei anspruchsvollen Herausforderungen, denen sich Bauprofis heute stellen.



Sie können überall auf uns zählen.

Mit 40 Standorten auf 5 Kontinenten sind wir überall da präsent, wo Sie uns brauchen.



MEVA Schalungs-Systeme GmbH

Industriestraße 5 Tel. +49 7456 692-01
72221 Haiterbach Fax +49 7456 692-66
Deutschland info@meva.net

www.meva.net

Deutschland

MEVA Schalungs-Systeme GmbH
Industriestraße 5
72221 Haiterbach
Tel. +49 7456 692-01
Fax +49 7456 692-66

Berlin Tel. +49 3375 9030-0
München Tel. +49 89 329559-0
Nord Tel. +49 511 94993-0
Rhein/Ruhr Tel. +49 2304 24445-0
Rhein/Main Tel. +49 171 7728414
Stuttgart Tel. +49 7024 9419-0

info@meva.net
www.meva.net

Österreich

MEVA Schalungs-Systeme Ges.mbH
Wiener Straße 128
2511 Pfaffstätten
Tel. +43 2252 209000
Fax +43 2252 209999

Wien, Nieder-/Oberösterreich Tel. +43 664 2248500
Wien, NÖ, Burgenland Tel. +43 664 88378210
Wien, NÖ, Burgenland, Steiermark, Kärnten
Tel. +43 664 3920156
Tirol, Vorarlberg Tel. +43 664 88378212
Salzburg, ALZNER Baumaschinen Ges.mbH
Tel. +43 6219 8065

oesterreich@meva.net
www.meva.net

Schweiz

MEVA Schalungs-Systeme AG
Birren 24
5703 Seon
Tel. +41 62 769 71 00
Fax +41 62 769 71 10

Key-Account D-Schweiz Tel. +41 79 810 37 73
Nordschweiz Tel. +41 79 647 75 17
Ostschweiz Tel. +41 79 124 99 84
Mittel-/Oberland Tel. +41 79 743 53 07
Zentralschweiz, Wallis Tel. +41 79 963 85 52
Romandie Tel. +41 79 946 36 79
Sarganser-Glarnerland Graubünden, TREMCO AG

Rte de la Chocolatière 26
1026 Echandens
Tel. +41 21 313 41 00
Fax +41 21 313 41 09

Tessin, Lumafer SA Tel. +41 55 614 10 10
Tel. +41 91 829 36 40

schweiz@meva.net
www.meva.net

Tochtergesellschaften/internationale Stützpunkte

AE-Dubai Tel. +971 4 8042200
AT-Pfaffstätten Tel. +43 2252 20900-0
AU-Adelaide Tel. +61 8 82634377
BE-Landen Tel. +32 11 717040
BH-Riffa Tel. +973 3322 4290
CA-Toronto Tel. +1 416 8565560
CH-Seon Tel. +41 62 7697100
DK-Holbæk Tel. +45 56 311855
FR-Sarreguemines Tel. +33 387 959938
GB-Tamworth Tel. +44 1827 60217
HU-Budapest Tel. +36 1 2722222
IN-Mumbai Tel. +91 22 27563430

LATAM latam@meva.net
LU-Rodange Tel. +352 20 283747
MA-Casablanca Tel. +212 684-602243
MY-Perak Tel. +60 12 5209337
NL-Gouda Tel. +31 182 570770
NO-Oslo Tel. +47 67 154200
PA-Panama City Tel. +507 2372222
PH-Manila Tel. +63 998 5416975
QA-Doha Tel. +974 4006 8485
SG-Singapore Tel. +65 67354459
US-Springfield Tel. +1 937 3280022