

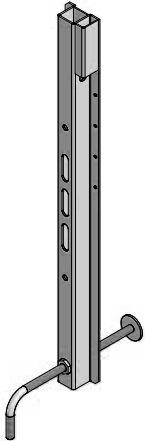
In diesem Produktverzeichnis mit Anwendungsmaßen finden Sie alle Teile, die bei den gebräuchlichen Einsätzen notwendig sind. Teile, die bei erweiterten Einsätzen zusätzlich benötigt werden, entnehmen Sie bitte unserer jeweiligen Preisliste. Maßangaben in cm.

## Inhalt

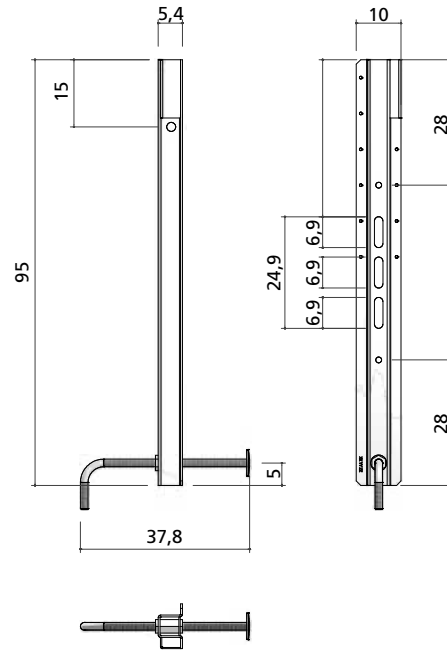
Abschalkonsole MFS.....	24
Abschalschiene MFS .....	24
Abschalspindel MFS.....	25
Ankerhalter DW 15 - DW 26.....	28
Ankerhülse.....	26
Ankerkraft-Messdose .....	29
Aufkantbügel .....	30
Betonkleber A+B .....	27
Doppelanker DW.....	29
Einzelanker DW.....	28
Fixanker DW .....	30
Geländerpfosten 48/134 .....	25
Glättkappe.....	31
Nagelstopfen für Sichtbeton .....	26
Rillenrohr .....	30
Schlüssel MFS .....	27
Schutzgitter .....	32
Schutzgitteraufsatz .....	32
Schutzgitter-Eckscharnier .....	32
Sichtbetonstopfen.....	27
Spiralanker DW 15/100 .....	31
Steckschuh MFS .....	33
Stützkonsole 80.....	33
Türspindel MFS .....	27
Universal Ausdrehschlüssel .....	31
Verbindungsmutter.....	29
Verschlussstopfen .....	26

**Abschalschiene MFS**

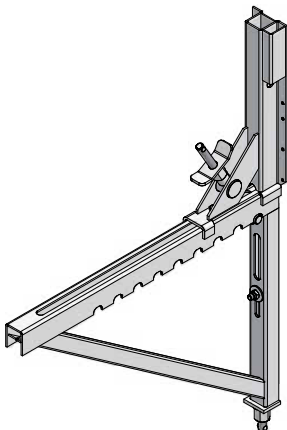
Stahl, verz., Verwendung als Deckenrandabschalungen bis Deckenstärken 60 cm möglich.



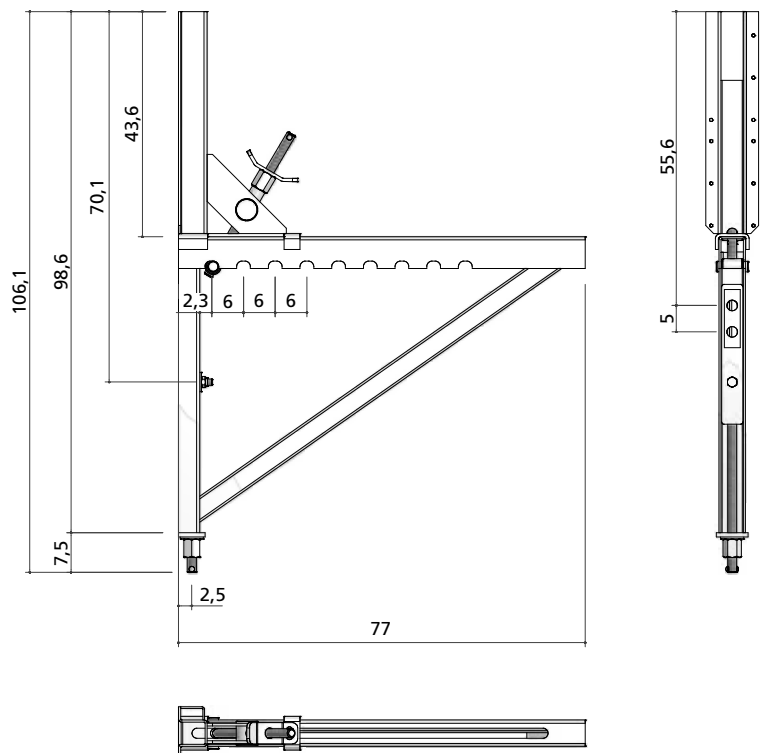
Art.-Nr.	Bezeichnung / Anwendung	m <sup>2</sup>	kg
29-921-50	..... Abschalschiene MFS.....		7,2


**Abschalkonsole MFS**

Stahl, verz., Verwendung für Deckenauskragungen bis 50 cm und Deckenstärken bis 40 cm, inkl. Schalungshalter und Geländerpfostenaufnahme für MEVA Geländerpfosten.



Art.-Nr.	Bezeichnung / Anwendung	m <sup>2</sup>	kg
29-921-40	..... Abschalkonsole MFS .....		14,5

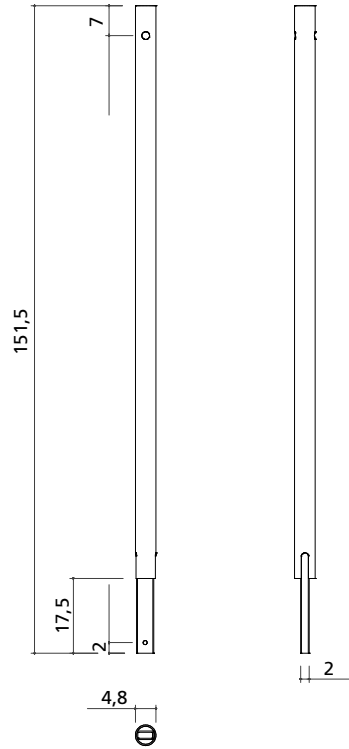


**Geländerpfosten 48/134**

Verzinkt, Verwendung als Seitenschutz in Verbindung mit Schutzgitter MFS. Einsteckbar in alle MEVA Laufkonsolen, Abschalschiene MFS, Abschalkonsole MFS und Steckschuh MFS. Im Einsatz als Seitenschutz mit Gerüstrohren müssen die Gerüstkupplungen separat disponiert werden.

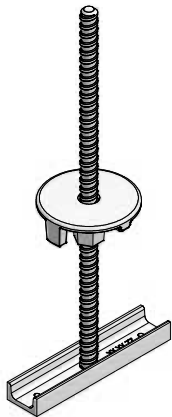


Art.-Nr.	Bezeichnung / Anwendung	m <sup>2</sup>	kg
29-920-80	Geländerpfosten 48/134		5,5

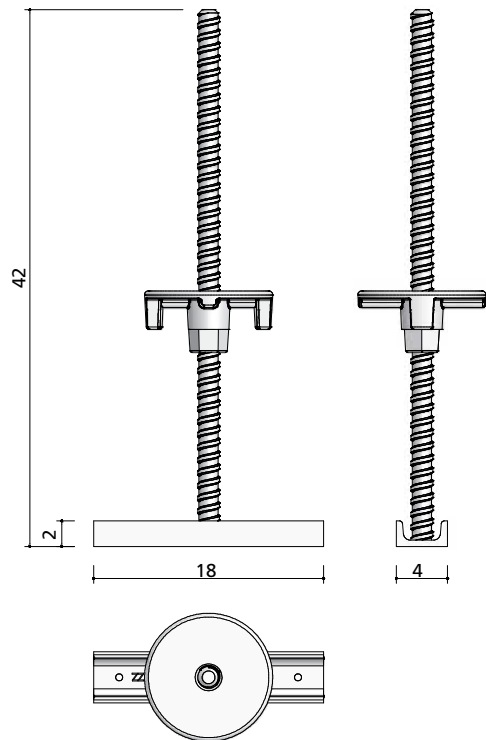


**Abschalspindel MFS**

Stahl, verz., DW 15, Verwendung als Anker zum Anpressen der Abschalschiene und der Schalung.



Art.-Nr.	Bezeichnung / Anwendung	m <sup>2</sup>	kg
29-921-55	Abschalspindel MFS DW15		1,9



**Ankerhülse**

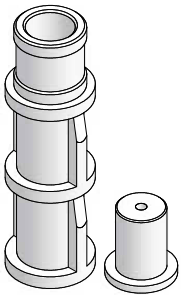
Inkl. Verschlussstopfen 18, Kunststoff glasfaserverstärkt. Wird auf den an der Schalung angenagelten Stopfen gedrückt.

Techn. Daten:

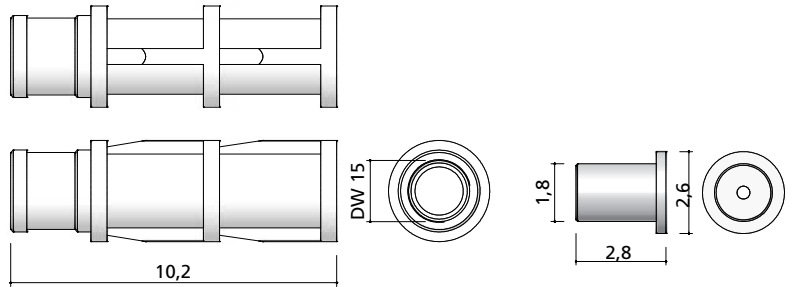
Auszugskraft: 40 kN,

zulässige Last 6,5 kN bei DW 15.

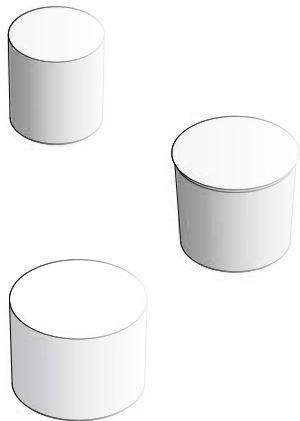
Erforderliche Betonfestigkeit 15 N/mm.



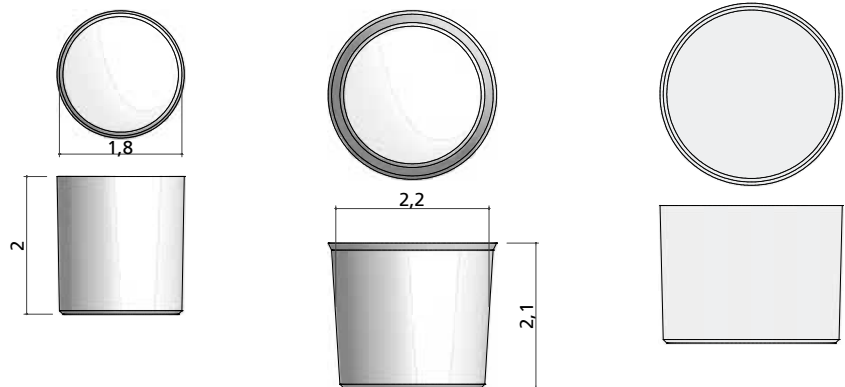
Art.-Nr.	Bezeichnung / Anwendung	m <sup>2</sup>	kg
29-917-90	..... Ankerhülse DW15.....		
29-917-95	..... Ankerhülse DW20.....		


**Verschlussstopfen**

Kunststoff, zum Verschliessen von Ankerhülsen und Kunststoffrohren.

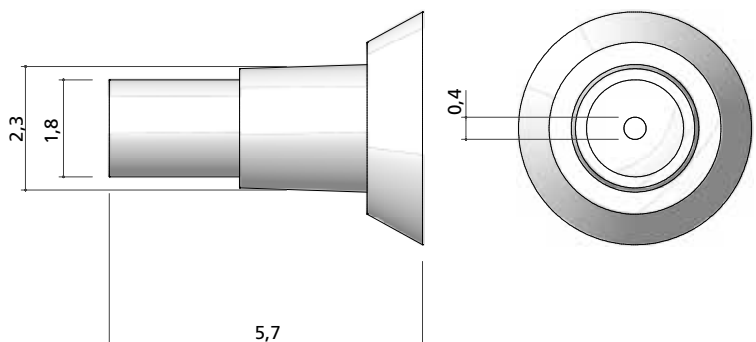
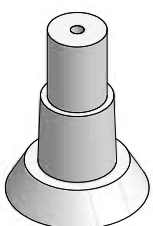


Art.-Nr.	Bezeichnung / Anwendung	m <sup>2</sup>	kg
29-922-10	..... Verschlussstopfen 18 .....		
29-922-15	..... Verschlussstopfen 22 .....		
29-922-20	..... Verschlussstopfen 26 .....		


**Nagelstopfen für Sichtbeton**

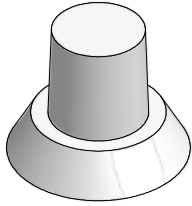
Kunststoff, für Sichtbetonstopfen DW15, Farbe rot, zum Befestigen der Ankerhülse DW15 an der Schalhaut.

Art.-Nr.	Bezeichnung / Anwendung	m <sup>2</sup>	kg
29-921-80	..... Nagelstopfen für Sichtbeton DW15.....		

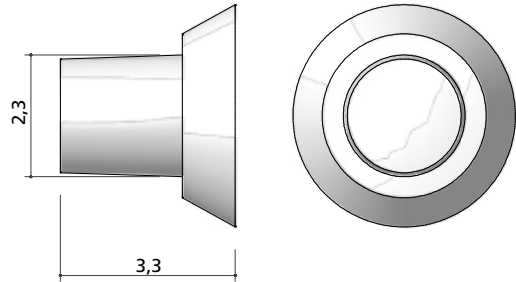


**Sichtbetonstopfen**

Material Beton, zum endgültigen Verschliessen der Nagelstopfen für Sichtbeton. Wird mit Betonkleber A+B eingeklebt.

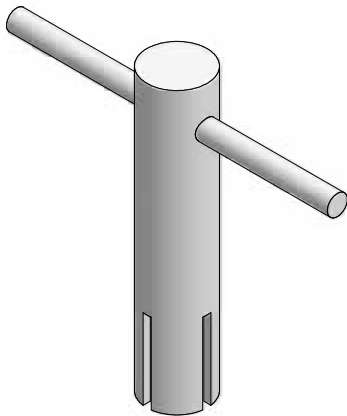


Art.-Nr.	Bezeichnung / Anwendung	m <sup>2</sup>	kg
29-921-85	Sichtbetonstopfen DW15		

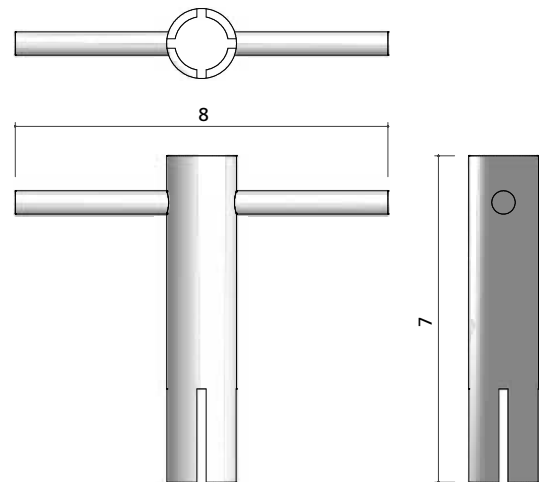


**Schlüssel MFS**

Stahl, verzinkt. Erleichtert das Herausdrehen des Nagelstopfen für Sichtbeton.



Art.-Nr.	Bezeichnung / Anwendung	m <sup>2</sup>	kg
29-921-45	Schlüssel MFS		1,0



**Betonkleber A+B**

Ohne Abbildung. Zweikomponentenkleber zum Einkleben von Sichtbetonstopfen. Kleber reicht für 150 Stopfen.

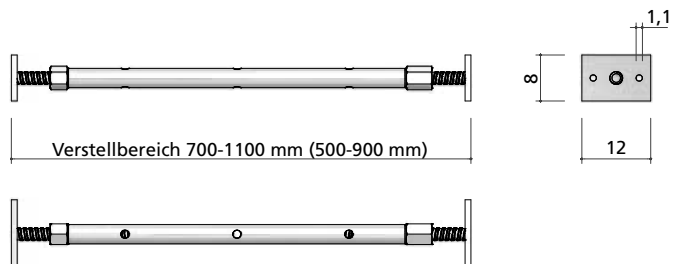
Art.-Nr.	Bezeichnung / Anwendung	m <sup>2</sup>	kg
53-210-70	Betonkleber A + B		3,0

**Türspindel MFS**

Stahlspindel verz. DW 20, Verstellbereich 700-1100 mm und 500-900 mm, Verwendung als Aussteifung bei Tür- und Fensterausparungen, Nagellöcher sind vorhanden, zug- und druckfest. Die Ausfallsicherung ist integriert.



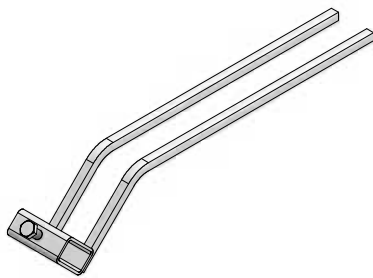
Art.-Nr.	Bezeichnung / Anwendung	m <sup>2</sup>	kg
29-921-65	Türspindel MFS 700-1100 mm		4,6
29-921-63	Türspindel MFS 500-900 mm		4,0



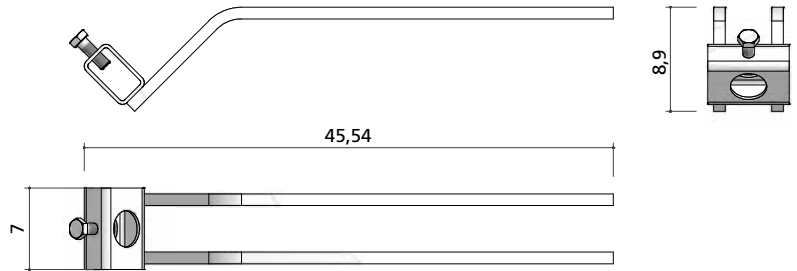
Die Maße in der Klammer gelten für Türspindel MFS 500-900 mm.

**Ankerhalter DW 15 - DW 26**

Zur Befestigung an der oberen Bewehrung, Stahl, roh, Der Ankerhalter ist unter 45° gebogen. Der Ankerhalter kann DW 15, DW 20 und DW 26,5 Ankerstäbe direkt aufnehmen. Der Ankerstab DW 15 ist wiedergewinnbar bei Verwendung von PVC-Hüllrohren. Befestigung immer mit integrierter Stellschraube.



Art.-Nr.	Bezeichnung / Anwendung	m <sup>2</sup>	kg
29-925-80	..... Ankerhalter DW 15 - DW 26	.....	0,9


**Einzelanker DW**

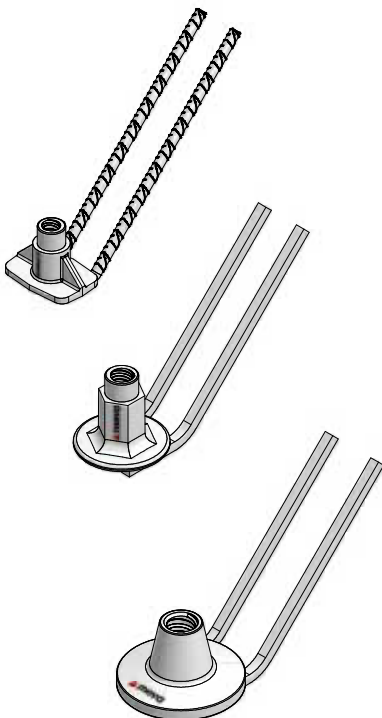
Stahl, roh. zulässige Zugkraft:

DW15 = 90 kN

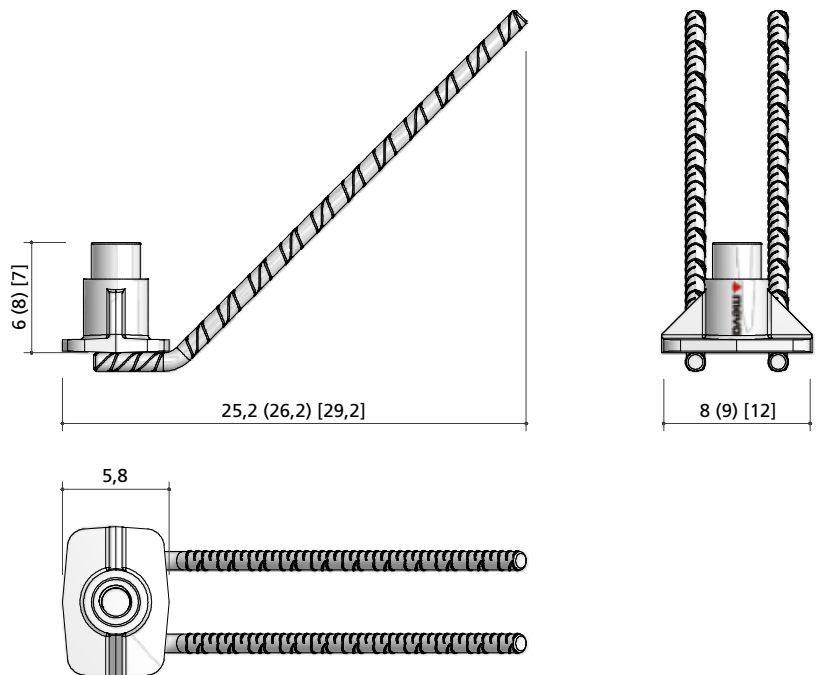
DW20 = 160 kN

DW26,5 = 250 kN

Einbauhilfe für Verankerungen unter 45° in der Bodenplatte für Stützbock-einsätze. Befestigung auf der unteren Bewehrung.



Art.-Nr.	Bezeichnung / Anwendung	m <sup>2</sup>	kg
29-925-40	..... Einzelanker DW15	.....	0,8
29-925-45	..... Einzelanker DW 20	.....	1,3
29-925-50	..... Einzelanker DW 26	.....	2,4

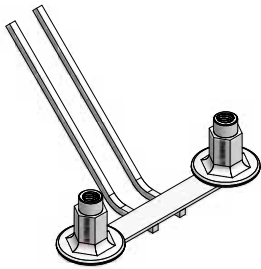


Die Maße in der runden Klammer gelten für DW 20, die in der eckigen Klammer gelten für DW 26,5.

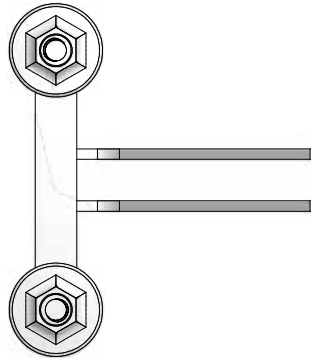
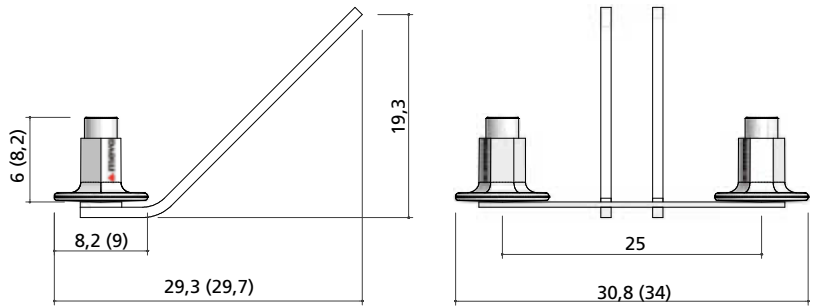
**Doppelanker DW**

Stahl, roh. Zulässige Zugkraft:  
 DW15 = 180 kN  
 DW20 = 320 kN

Einbauhilfe für Verankerungen unter 45° in der Bodenplatte für Stützbock-einsätze. Befestigung auf der unteren Bewehrung.



Art.-Nr.	Bezeichnung / Anwendung	m <sup>2</sup>	kg
29-925-60	Doppelanker DW 15	1,8	
29-925-65	Doppelanker DW 20	2,7	



Die Maße in der Klammer gelten für DW 20.

**Ankerkraft-Messdose**

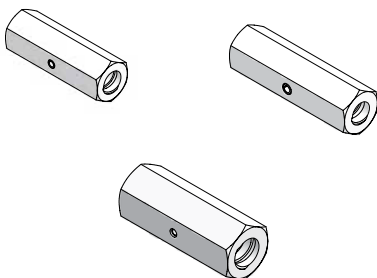
Ohne Abbildung. Messdose zur Ermittlung der Ankerzugkraft bis 250 kN bzw. 400 kN. Die Ausgleichsplatte, mit einem Lochdurchmesser von 50 mm für Ankerstäbe, ist inklusive.

Art.-Nr.	Bezeichnung / Anwendung	m <sup>2</sup>	kg
29-915-15	Ankerkraft-Messdose 250 kN	6,4	
29-915-00	Ankerkraft-Messdose 400 kN	6,4	

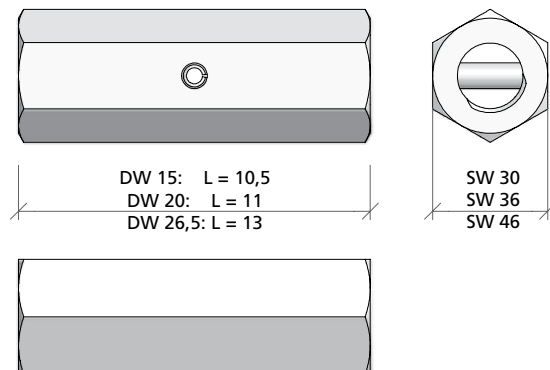
**Verbindungsmutter**

Mit DW-Gewinde, DIN 18216. Zum Verlängern der in der Bodenplatte einbetonierten Verankerungen mit Ankerstäben. Zulässige Tragkraft in kN und SW in mm:

- Ø 15: 90 kN, SW 30
- Ø 20: 160 kN, SW 36
- Ø 26,5: 250 kN, SW 46

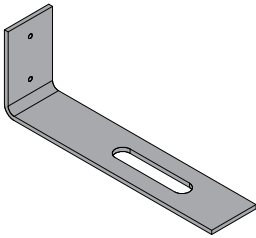


Art.-Nr.	Bezeichnung / Anwendung	m <sup>2</sup>	kg
29-900-55	Verbindungsmutter 15 (SW 30)	0,4	
29-900-50	Verbindungsmutter 20	0,7	
29-900-56	Verbindungsmutter 26,5	1,4	

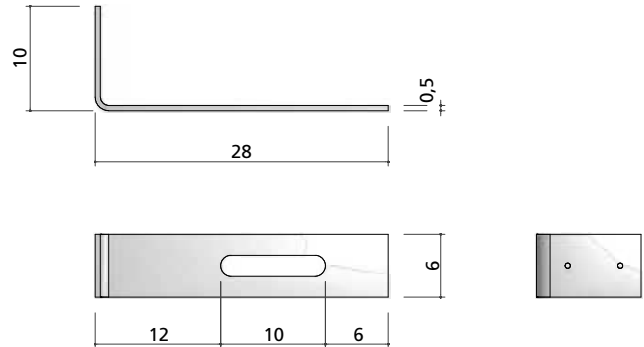


**Aufkantbügel**

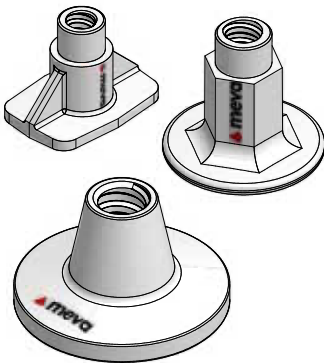
Verstellbereich 100 mm, Verwendung als Abstützung einer Aufkantschalung.



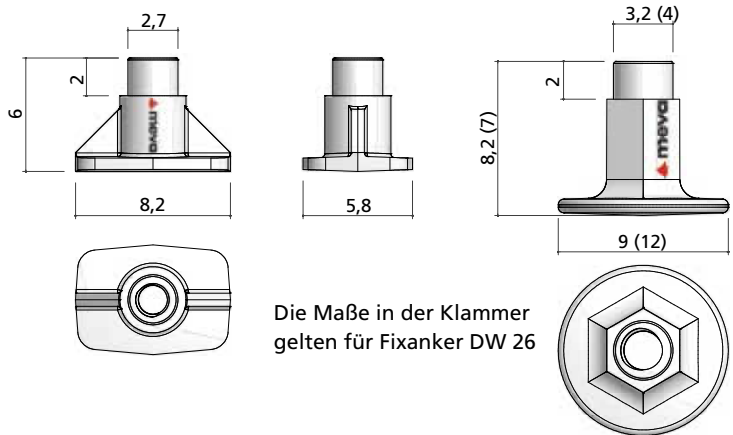
Art.-Nr.	Bezeichnung / Anwendung	m <sup>2</sup>	kg
29-925-10	..... Aufkantbügel.....		2,1


**Fixanker DW**

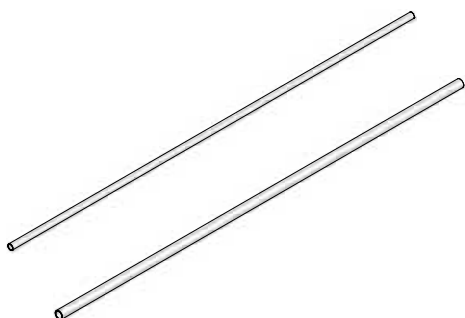
Roh. Zur Verankerung der Ankerstäbe durch Ankerhalter im Beton.



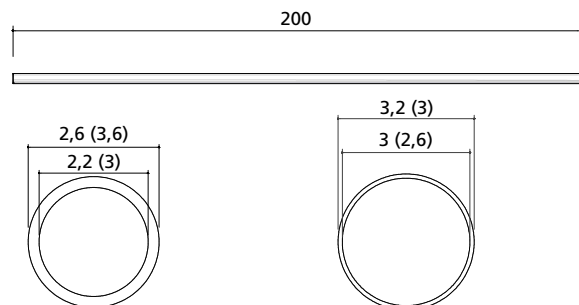
Art.-Nr.	Bezeichnung / Anwendung	m <sup>2</sup>	kg
29-926-60	..... Fixanker DW 15 .....		0,5
29-926-65	..... Fixanker DW 20 .....		0,9
29-926-70	..... Fixanker DW 26 .....		1,9


**Rillenrohr**

Kunststoffrohr zur Verwendung als Hüllrohr für einen wiedergewinnbaren Ankerstab.  
Lieferlänge 2 m.



Art.-Nr.	Bezeichnung / Anwendung	m <sup>2</sup>	kg
29-902-30	..... Rillenrohr D22/200.....		0,4
29-902-28	..... Rillenrohr D30/200.....		0,4
29-902-29	..... Rillenrohr D26/200 für Fixanker DW 15.....		0,4
29-902-27	..... Rillenrohr D32/200 für Fixanker DW 20.....		3,5



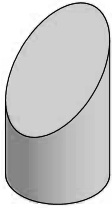
Rillenrohr D22/200  
(Rillenrohr D30/200)

Rillenrohr D26/200 für Fixanker  
(Rillenrohr D32/200 für Fixanker)



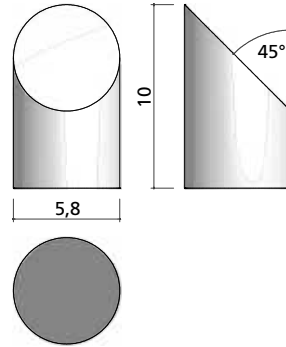
**Glättkappe**

Für DW 15 und DW 20,  
Material: Hartschaumstoff, l = 10 cm,  
45° Endstück, Zum Aufstecken auf  
Ankerstab DW bzw. Hüllrohr für einsei-  
tige Verankerungen des Stützbock STB.  
Die Lochtiefe beträgt 5 cm.



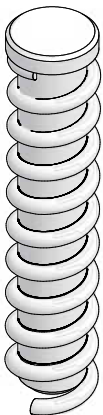
Art.-Nr.	Bezeichnung / Anwendung	m <sup>2</sup>	kg
----------	-------------------------	----------------	----

29-917-75 ..... Glättkappe DW 15.....



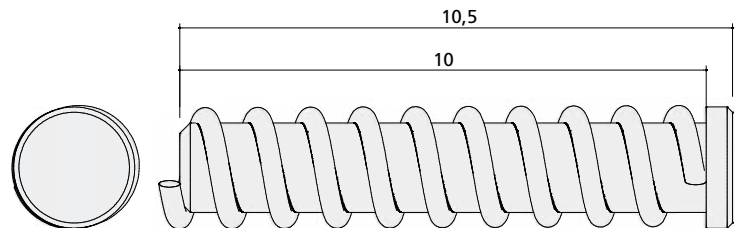
**Spiralanker DW 15/100**

Drahtspirale aus Stahl, l = 10 cm, mit  
Styropor Innenkern.  
Der Spiralanker dient zum Befestigen  
von Elementen (z. B. zur Ausrichtung  
beim Einsatz von Zug- und Druckstüt-  
zen oder anderen Schalungselementen  
etc.) mittels Ankerstäben DW15. Styro-  
por mit 14 mm Bohrer entfernen.



Art.-Nr.	Bezeichnung / Anwendung	m <sup>2</sup>	kg
----------	-------------------------	----------------	----

29-921-10 ..... Spiralanker DW 15/100.....



Betondruckfestigkeit	Ausziehungskraft	zulässige Belastung (bei Sicherheitsfaktor 3)
7 N/mm <sup>2</sup>	25,5 kN	8,5 kN
13 N/mm <sup>2</sup>	35,3 kN	11,8 kN
16 N/mm <sup>2</sup>	44,2 kN	14,7 kN
24 N/mm <sup>2</sup>	49,9 kN	16,6 kN

**Universal Ausdrehschlüssel**

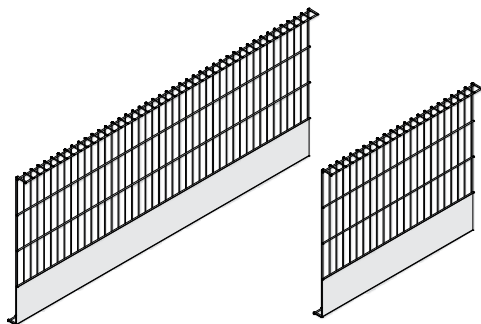
Ohne Abbildung. Passend für DW 15,  
DW 20 und DW 26,5. Zum Lösen und  
Ausdrehen der wiedergewinnbaren  
Ankerstäbe.

Art.-Nr.	Bezeichnung / Anwendung	m <sup>2</sup>	kg
----------	-------------------------	----------------	----

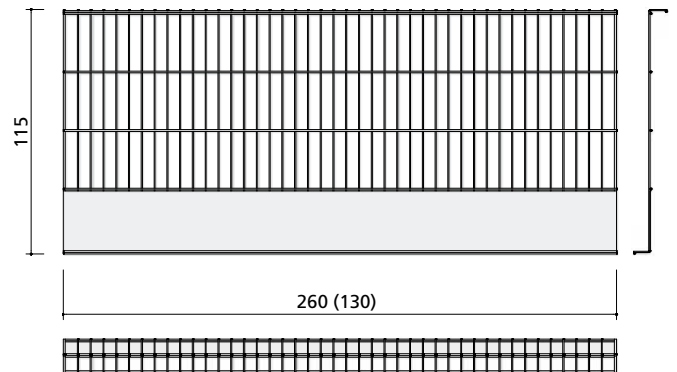
29-926-95 ..... Universal Ausdrehschlüssel..... 1,6

**Schutzgitter**

Stahl, lackiert. Robustes Stahlgitter mit verstärkten Kanten und geschlossener Rückführung für verbesserten Fallschutz von Kleinteilen. Das Gitter ersetzt in einem Teil Geländer, Bordblech und Netz. Aufprallbelastungsfähigkeit 500 kg pro Schweißstelle. Erfüllt EN 13374, Klassen A, B, C.



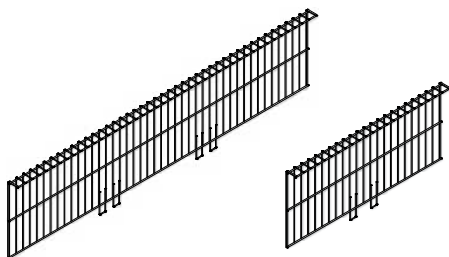
Art.-Nr.	Bezeichnung / Anwendung	m <sup>2</sup>	kg
29-920-10	..... Schutzgitter 115/260 .....	19,4	
29-920-20	..... Schutzgitter 115/130 .....	10,5	



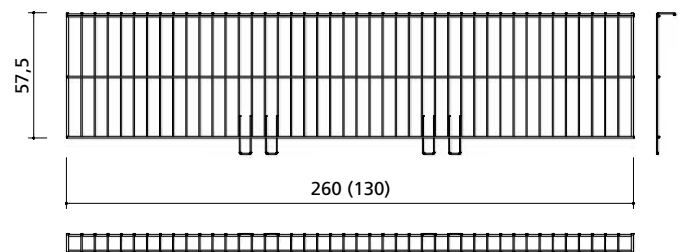
Die Angaben in Klammern gelten für das Schutzgitter 115/130

**Schutzgitteraufsatz**

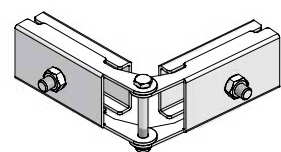
Stahl, lackiert. Sorgt in Verbindung mit dem Schutzgitter MFS für eine größere Seitenschutzhöhe. Aufprallbelastungsfähigkeit 500 kg pro Schweißstelle. Erfüllt EN 13374, Klassen A, B, C.



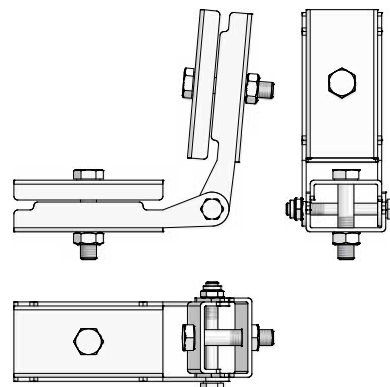
Art.-Nr.	Bezeichnung / Anwendung	m <sup>2</sup>	kg
29-920-40	..... Schutzgitter-Aufsatz 57,5/130 .....	5,0	
29-920-30	..... Schutzgitter-Aufsatz 57,5/260 .....	9,3	


**Schutzgitter-Eckscharnier**

Stahl, verzinkt. Zum Verbinden von Schutzgittern MFS. Erlaubt Winkel von 76° bis 284°. Anbringbar an jeder Stelle des Gitters.

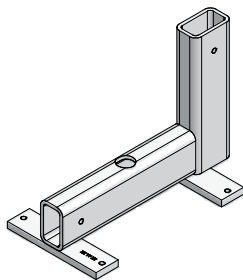


Art.-Nr.	Bezeichnung / Anwendung	m <sup>2</sup>	kg
29-920-65	..... Schutzgitter-Eckscharnier .....	0,7	

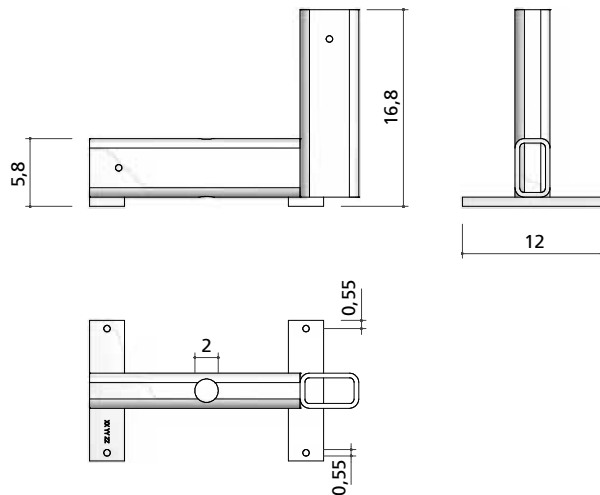


**Steckschuh MFS**

Stahl, verzinkt. Verwendung als Seitenschutz am freien Deckenrand in Verbindung mit Spiralanker, Ankerstab DW 15 und Geländerpfosten 48/134.

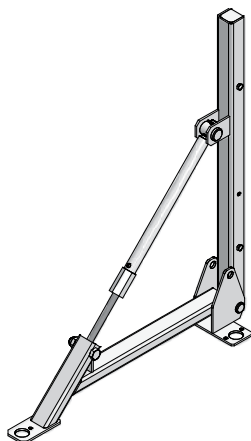


Art.-Nr.	Bezeichnung / Anwendung	m <sup>2</sup>	kg
29-921-70	Steckschuh MFS		1,9

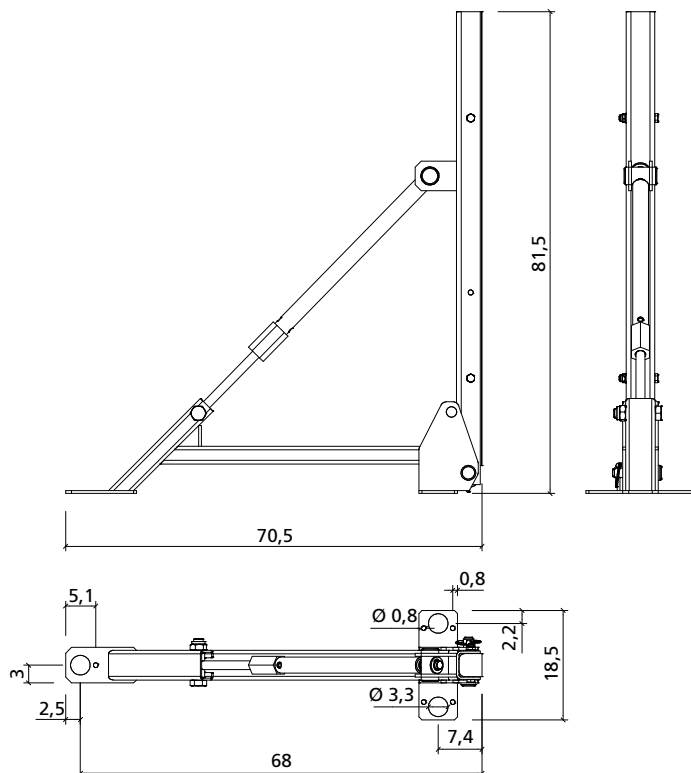


**Stützkonsole 80**

Verzinkt, für Bodenplatten und Deckenrandabschalungen bis 80 cm Betonhöhe. Neigungen +/- 15° möglich. Mit integrierter Kunststoffnagelleiste. Zusammenklappbar für den Transport.




Art.-Nr.	Bezeichnung / Anwendung	m <sup>2</sup>	kg
29-921-35	Stützkonsole 80		10,5



---

**Notizen**

A large rectangular area filled with a grid of small, evenly spaced dots, intended for handwritten notes.

**Notizen**

Grid of dots for notes.



**Zentrale / Hauptverwaltung**

MEVA Schalungs-Systeme GmbH  
Industriestraße 5  
D-72221 Halterbach  
Tel. 07456 692-01  
Fax 07456 692-66  
info@meva.de  
www.meva.de