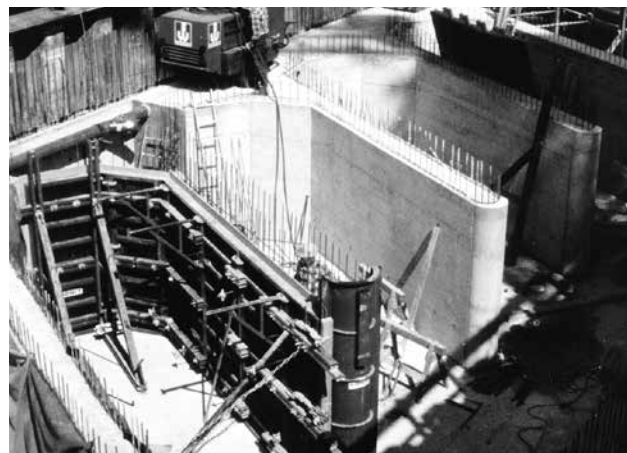




# Circo

Aufbau- und Verwendungsanleitung

# Rundschalung



## Produktmerkmale

Die Rundsäulenschalung Circo ist eine Stahlschalung für runde Säulen mit Sichtbetonanforderung. Die Rundsäule besteht aus 2 identischen Säulenelement-Halbschalen.

Durch eine hochwertige Grundierung sowie Hohlraumversiegelung ist sie korrosionsgeschützt und leicht zu reinigen.

Sie ist von 25 cm bis 80 cm Durchmesser im 5-cm-Raster lieferbar. Mit den drei verfügbaren Höhen – der Grundhöhe 300 cm sowie den Aufstockhöhen 50 cm und 100 cm – können alle anfallenden Säulenhöhen im 50-cm-Raster betoniert werden.

Der zulässige maximale Frischbetondruck bei Circo beträgt 120 kN/m<sup>2</sup>. Zur einfachen Ermittlung des Frischbetondruckes auf lotrechte Schalungen ist eine Arbeitshilfe im Downloadbereich unter [www.meva.de](http://www.meva.de) erhältlich. Gültig hierbei ist die DIN 18218:2010-01.

Der Auf- und Abbau der MEVA Rundsäulenschalung Circo darf nur von Personen ausgeführt werden, die hierfür ausreichende Kenntnisse besitzen. In dieser Anleitung ist der Auf- und Abbau der Regelausführung beschrieben. Abweichungen von dieser Anleitung sind möglich, soweit sie nach fachlicher Erfahrung beurteilt und ausgeführt werden können.

Die Schalungsteile sind vor dem Aufbau durch Sichtkontrolle auf Beschädigungen zu prüfen.

Die Rundsäulenschalung Circo ist in der hier beschriebenen Reihenfolge aufzubauen.

### **Abkürzungen, Abbildungen, Tabellen usw.**

Abkürzungen werden an der Stelle erklärt, an der sie erstmals erscheinen.

Abmessungen ohne Maßangabe sind in cm gehalten.

Die Seitennummern dieser Anleitung beginnen mit CIRCO. Die Abbildungen und Tabellen sind pro Seite durchnummeriert. Die Querverweise im Text können sich auf Seiten, Abbildungen und Tabellen in dieser oder einer anderen Anleitung beziehen. Ersichtlich ist das am Produktkürzel, mit dem der Querverweis beginnt.



## Bitte beachten

Die Aufbau- und Verwendungsanleitung zeigt und beschreibt anhand der in der Praxis gängigen Anwendungen, wie man das hier beschriebene MEVA Material sicher, korrekt, schnell und wirtschaftlich aufbaut, verwendet und abbaut. Zum leichteren Erkennen und Verstehen der beschriebenen Details werden die Abbildungen sicherheitstechnisch nicht immer vollständig gezeigt. Für hier nicht beschriebene Anwendungen und für Sonderfälle kontaktieren Sie uns bitte. Wir helfen Ihnen dann umgehend weiter.

Beim Einsatz unserer Produkte sind die örtlichen Arbeitsschutz-Vorschriften zu beachten. Die bauseitig zu erstellende Montageanweisung dient dazu, die baustellenspezifischen Risiken zu reduzieren. Sie muss die folgenden Angaben enthalten:

- Die Reihenfolge der Arbeitsabläufe inkl. Auf- und Abbau
- Das Gewicht der einzelnen (Schal-)Elemente und Systembestandteile
- Die Art, die Anzahl und den Abstand der Verankerungen und Schrägabstützungen
- Die Anordnung, Anzahl und Dimensionen der Betoniergerüste (Arbeitsbühnen) inkl. der nötigen Absturzsicherungen und Verkehrswege
- Die Anschlagpunkte für den Krantransport der Elemente. Hierfür ist die vorliegende Aufbau- und Verwendungsanleitung zu beachten, da Abweichungen einen separaten statischen Nachweis erfordern.

Wichtig: Grundsätzlich darf nur einwandfreies Material eingesetzt werden. Beschädigte Teile sind von der weiteren Verwendung auszuschließen. Als Ersatzteile dürfen nur MEVA Originalteile verwendet werden.

Achtung: Schalschlösser dürfen nicht gewachst oder geölt werden!

## Inhalt

Produktübersicht .....	4
Lagerung und Transport.....	5
Aufbau – Grundeinheit .....	6
Aufbau – Montage der Aufstockelemente.....	8
Aufbau – Schalung schließen .....	9
Aufbau – Runde Stirnabschalung .....	10
Schalschlösser – Benötigte Anzahl und Abstand.....	11
Anzahl der Schalschlösser – Beispiele .....	12
Aufstieg zur Circo-Bühne .....	13
Abbau .....	15
Dienstleistungen .....	16
Produktverzeichnis.....	17

# Rundschalung

## Produktübersicht

- ① Circo-Rundsäulenschalung
- Ø 25–80 cm
- ② Circo-Bühne für Circo-Rund-  
säulenschalung Ø 25–80 cm
- ③ Circo-Konsole
- ④ Circo-Geländerrohre
- ⑤ Richtkonsole 250
- ⑥ Aufklappbarer Rückenschutz
- ⑦ Aufklappbarer Seitenschutz
- ⑧ Rückseitiges Bordblech
- ⑨ Durchstiegs Luke
- ⑩ Aluminium-Belag

Bei der Circo-Bühne sind fol-  
gende Teile im Lieferumfang  
enthalten:

- 2 Kopfbolzen 16/90
- 2 Federstecker 4

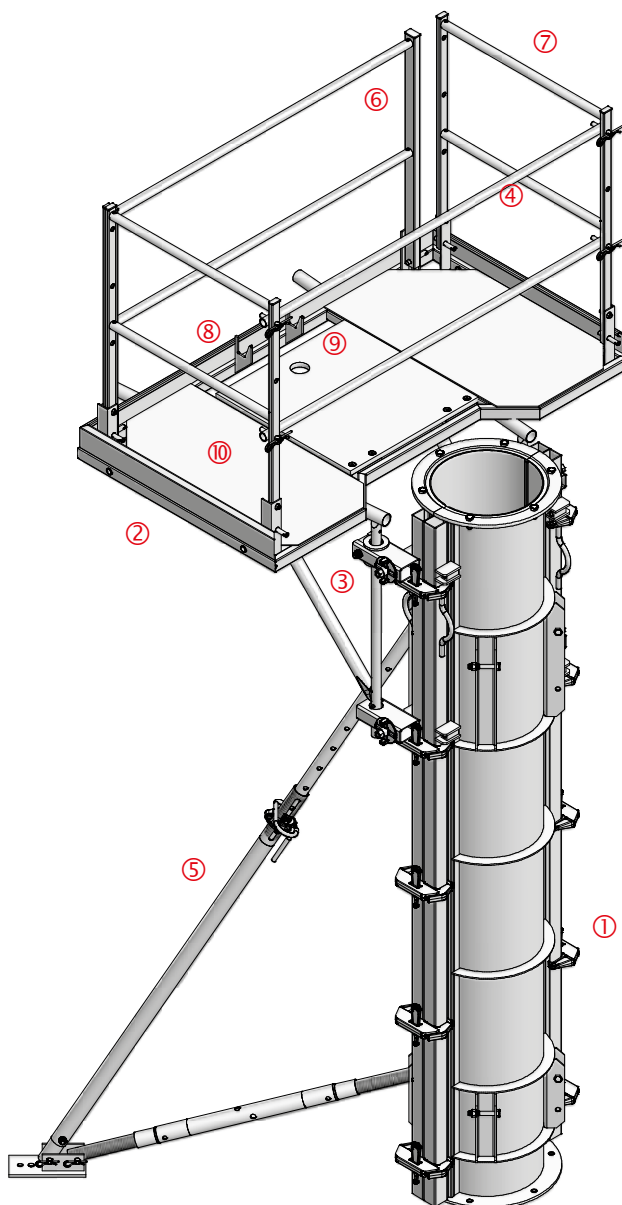


Abb. 4.1

Bezeichnung	Artikel-Nr.
Circo-Bühne.....	29-415-10
Circo-Konsole .....	29-415-20
Circo-Geländerrohr .....	29-415-25
Flanschschraube 18.....	29-401-10
Richtkonsole 250 .....	29-109-25
M-Schloss.....	29-400-71
6-KT-Schraube M16x40.....	63-120-49
6-KT-Stopp-Mutter M16.....	63-130-00



## Rundschalung

### Lagerung und Transport

Die Rundsäulen-Elemente können wie dargestellt gestapelt und gelagert werden. Bei der Lagerung wie in Abb. 5.1 ist die Schalungsfläche weitgehend witterungsgeschützt.

Die Circo wird in Stapelgestellen mit je 2 Halbschalen gelagert und transportiert. Die Halbschalen können einzeln, per Kran, im Stapelgestell oder per Stapler umgesetzt werden.

Beim Umsetzen der Halbschalen im Stapelgestell mit dem Kran wird das Krangelänge an den seitlichen Einhängepunkten des Stapelgestells eingehängt, beim Umsetzen mit dem Stapler untergreift der Stapler das Stapelgestell quer zur Längsseite der Halbschalen.

Auf dem Lkw können 2 Stapelgestelle nebeneinander und jeweils 3 Stapelgestelle übereinander platziert werden (Abb. 5.2).

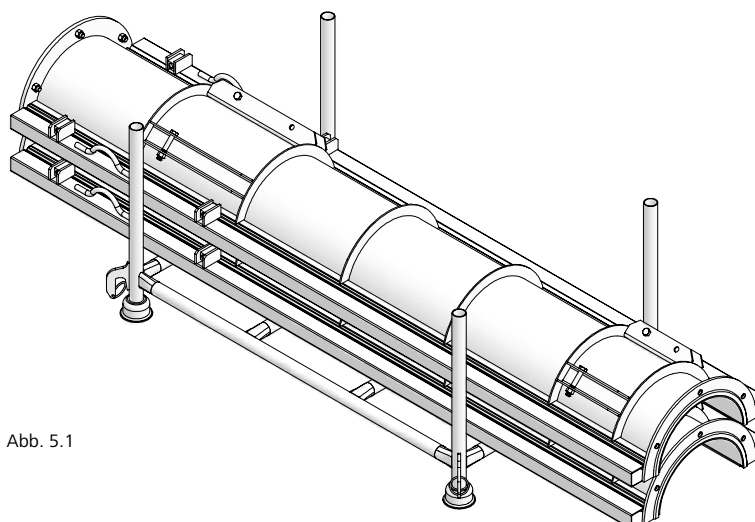


Abb. 5.1

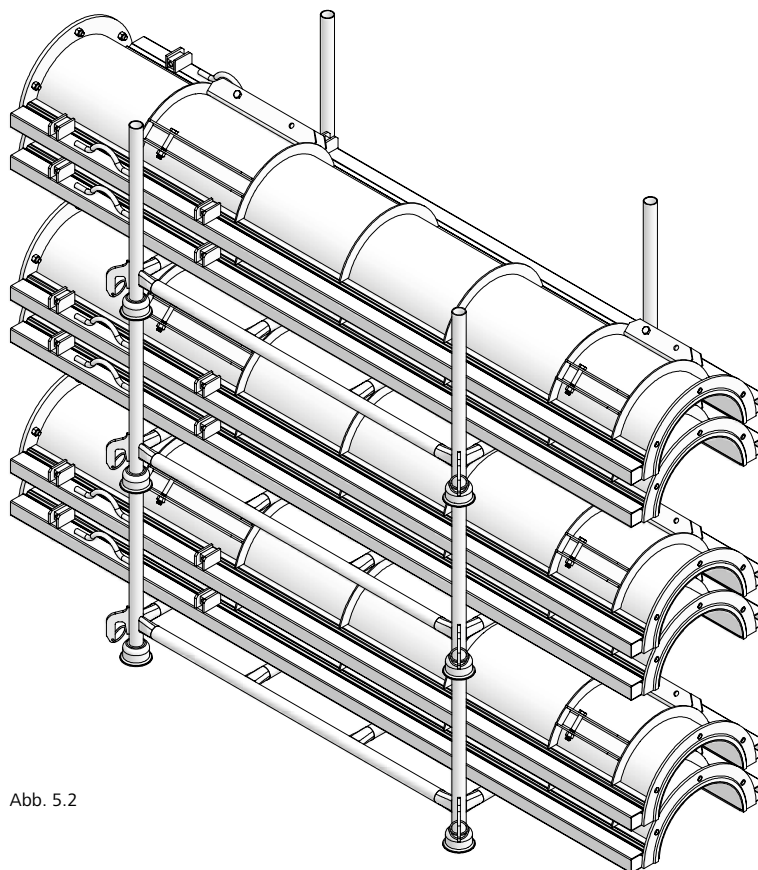


Abb. 5.2

# Rundschalung

## Aufbau – Grundeinheit

Die Seiten CIRCO-6 und -7 beschreiben den Aufbau einer kompletten Stützenschalung mit Bühne und mit Richtkonsolen ohne Anschluss zur Schrägabstützung. Seite CIRCO-6 zeigt die benötigten Teile für den Aufbau einer Grundeinheit mit Standardhöhe 300 cm. Auf Seite CIRCO-7 wird der Aufbau Schritt für Schritt beschrieben.

Die Montage von Aufstockelementen, das Schließen der Schalung und weitere Themen werden separat ab Seite CIRCO-8 beschrieben.

### Hinweise zur Schrägabstützung

Je nach Höhe der Stützenschalung werden zur Schrägabstützung 2 Richtkonsolen oder 2 Richtstützen oder bei über 6,00 m hohen Säulen Triplex-Stützen verwendet. Tabelle 7.2 ist eine Entscheidungshilfe zur Wahl der passenden Richtstreben, Richtstützen und Triplex-Stützen.

Die Schrägabstützung wird an den Richtstützenanschlüssen mit den mitgelieferten Kopfbolzen 16/90 und mit Federsteckern 4 angeschlossen.

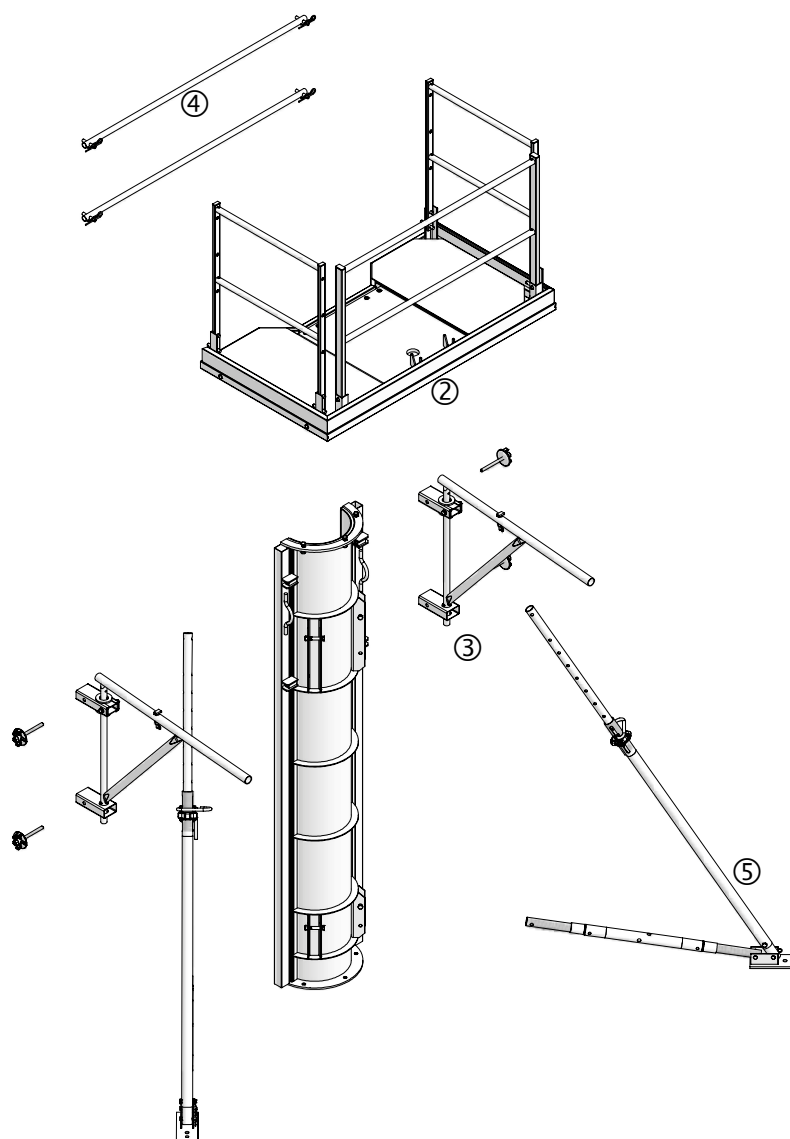


Abb. 6.1

Für die Circo-Rundsäulenschalung mit Standardhöhe 300 cm sind folgende Artikel erforderlich:

Art.-Nr.	Bezeichnung	Stück	Einzelgewicht
② 29-415-10	Circo-Bühne	1	95,0 kg
③ 29-415-20	Circo-Konsole	2	17,0 kg
④ 29-415-25	Circo-Geländerrohr	2	4,5 kg
⑤ 29-109-25	Richtkonsole 250 ohne Anschluss	2	28,0 kg
29-401-10	Flanschschraube 18	4	1,1 kg
29-400-71	M-Schalschlösser	8	3,0 kg

Bei der Circo-Rundsäulenschalung sind folgende Teile im Lieferumfang enthalten:  
2 Stk. Kopfbolzen 16/90 , 2 Stk. Federstecker 4

Tab. 6.2

## Aufbau – Grundeinheit

MEVA empfiehlt eine liegende Montage auf Unterlagshölzern (Abb. 7.1).

1. Eine Halbschale ① der Circo-Rundsäulenschalung mit der Schalungsinnenfläche auf einen ebenen Untergrund legen.
2. Die Schrägabstützung (im Beispiel Richtkonsolen 250 ohne Anschluss ⑤) mit den Bolzen 16/90 und Federsteckern 4 an der Halbschale befestigen.
3. Die Circo-Konsolen ③ mit den Flanschschrauben 18 an die Halbschale montieren.
4. Die Circo-Bühne ② mit den Hammerkopfschrauben der Circo-Konsolen in der T-Nut der Circo-Bühne an die Konsolen montieren.
5. Den Rücken- ⑥ und den Seitenschutz ⑦ der Circo-Bühne aufklappen und die beiden Circo-Geländerrohre ④ an die Circo-Bühne aufstecken.
6. Mit 2er-Krängehänge an den seitlichen Bügeln die liegende Halbschale mit den Schrägabstützung und der Circo-Bühne aufrichten.
7. Die Fußplatten für die Schrägabstützung sofort mit geeigneten Dübeln am Betonboden oder an mobilen Betonfertigteilen sichern.

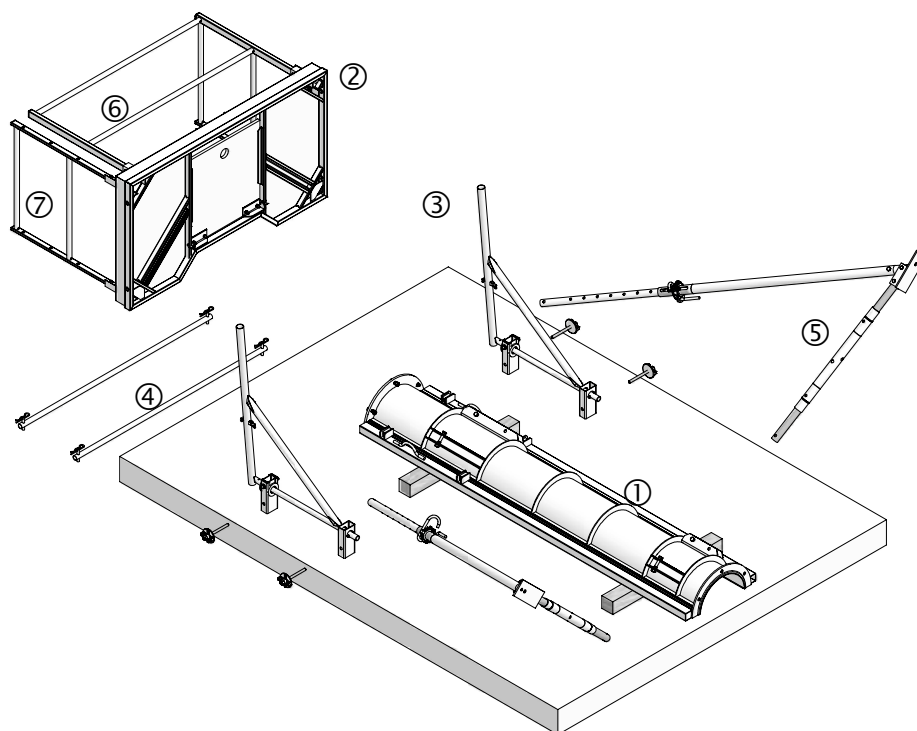


Abb. 7.1

Bezeichnung	Artikel-Nr.	Verstellbereich (m)	zul. Druck (kN)	zul. Zug (kN)	Gewicht (kg)	Empfohlener Anwendungsbereich
<b>Richtstreben SRL</b>						
SRL 120	29-108-80	0,90–1,50	20,0	30,0	8,3	Horizontaljustierung des Wandfußes, Richtkonsole 250, Kletterschalung
SRL 170	29-108-90	1,20–2,20	25,0	40,0	10,5	Klappschacht-Schalung
<b>Richtstützen R</b>						
R 160	29-109-40	1,35–2,00	25,0	25,0	11,0	Horizontaljustierung
R 250	29-109-60	1,90–3,20	25,0	30,0	18,5	Obere Stütze der Richtkonsole 250 bis Schalungshöhe 350 cm
R 460	29-109-80	3,40–5,20	20,0	30,0	35,8	Stützenschalung bis Schalungshöhe 600 cm
R 630	29-109-85	5,10–7,60	9,5	25,0	67,8	Stützenschalung bis Schalungshöhe 900 cm
<b>Wand- oder Stützhöhen über 6,00 m</b>						
Triplex R 680	—	6,40–7,20	45,0	45,0	123,0	Wandschalung, Stützen
Triplex R 780	—	7,40–8,20	45,0	45,0	139,0	Wandschalung, Stützen
Triplex R 880	—	8,40–9,20	45,0	45,0	149,0	Wandschalung, Stützen
Triplex R 980	—	9,40–10,20	35,0	45,0	160,0	Wandschalung, Stützen

Tab. 7.2

## Aufbau – Montage der Aufstockelemente

Die Aufstockung erfolgt an liegenden Elementen.

Wir empfehlen die Aufstockelemente möglichst unten anzubringen; dann kann die Circo-Bühne an der Rundsäulenschalung verbleiben (Abb. 8.2).

1. Die Schrauben entfernen.
2. Die Aufstock- und Grundelemente zusammenrücken und die Schrauben wieder anbringen (Abb. 8.1).

Es kann ohne Stabilitätseinbuße mehrmals aufgestockt werden.

Die Schalungsstöße zentrieren sich automatisch, sodass kein Absatz am Elementstoß entstehen kann.

### Abbau

Der Abbau erfolgt in umgekehrter Reihenfolge.

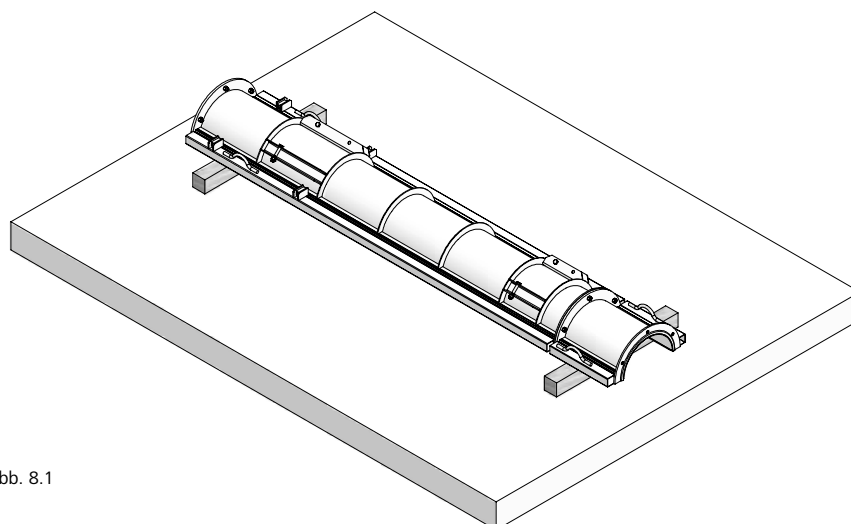


Abb. 8.1

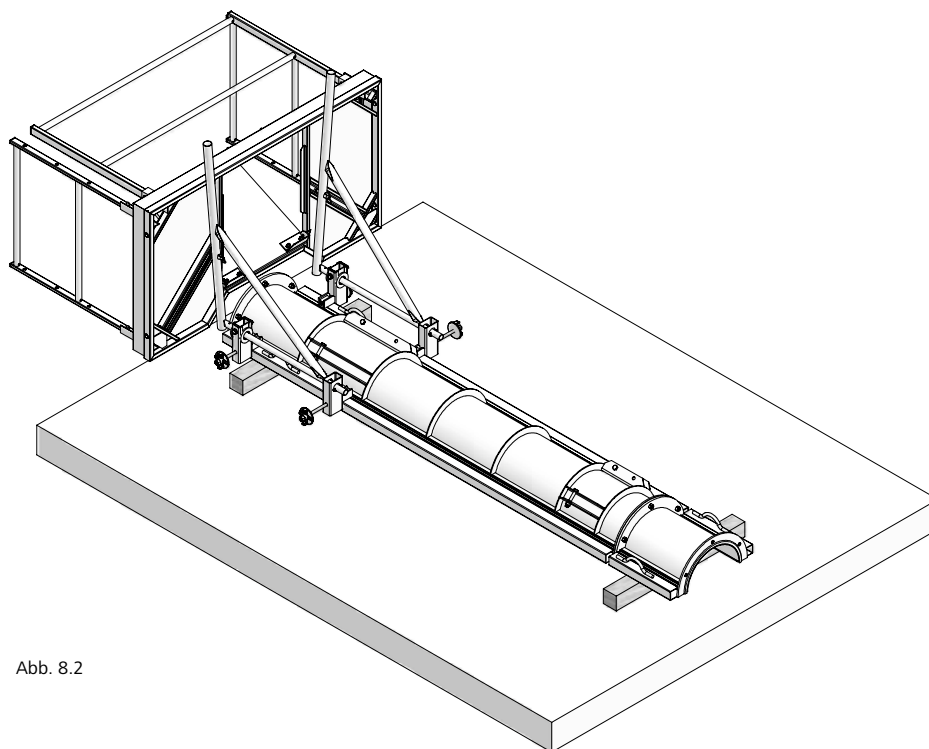


Abb. 8.2



# Rundschalung

## Aufbau – Schalung schließen

Die bereits montierte und stehende Halbschale muss sicher stehen, damit die Schalung geschlossen werden kann.

1. Die zweite Halbschale mit dem Kran an die stehende Halbschale heranführen (Abb. 9.1).
2. Beide Halbschalen mit Mammut-Schalschlössern zugfest verbinden (Abb. 9.2).

Beachten, dass die Anzahl der Schalschlösser von der Höhe der Säulenschalung und dem Stützendurchmesser abhängt (siehe Seite CIRCO-11 und 12).

### Praxis-Tipp

Die Ausrichtung der Rundsäulenschalung Circo kann mit einem Senklot vorgenommen werden. Um die Bewegung durch Windeinwirkung, speziell bei hohen Säulen, einzugrenzen kann das Lot in einen gefüllten Wassereimer eingetaucht werden.

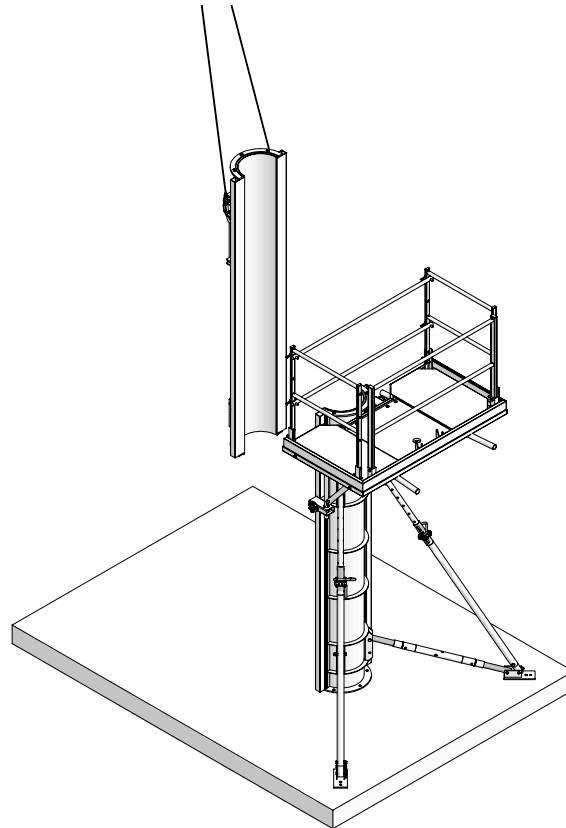


Abb. 9.1

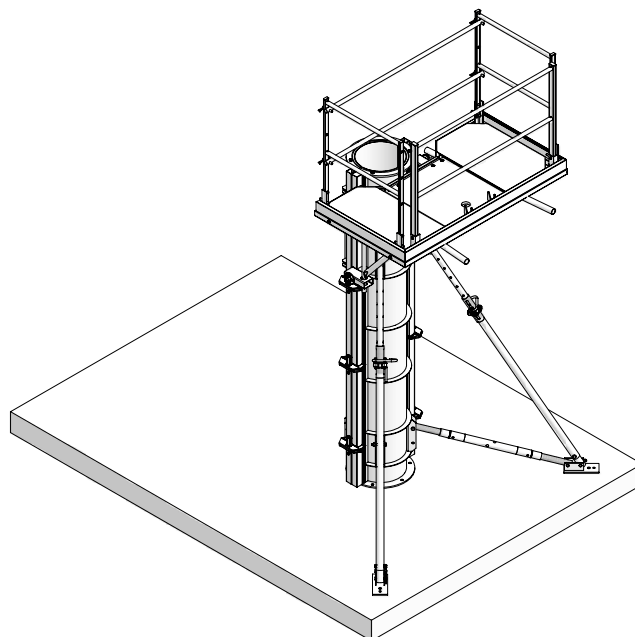


Abb. 9.2

Bezeichnung	Artikel-Nr.
M-Schalschloss.....	29-400-71

# Rundschalung

## Aufbau – Runde Stirnabschalung

Eine Halbschale, deren Durchmesser der Wandstärke entspricht, wird als runde Stirnabschalung bis 60 cm Wandstärke mit dem Mammut-Schloss an den MEVA Wandschalungselementen gehalten (Abb. 10.1 und 10.2). Ab 65 cm Wandstärke wird das Übergangsschloss Circo-Mammut (Abb. 10.3) eingesetzt.

Beachten, dass die Anzahl der Schalschlösser von der Höhe der Säulenschalung und dem Stützendurchmesser abhängt (siehe Seite CIRCO-11 und CIRCO-12).

Eine zusätzliche Abstützung der Circo-Halbschale ist nicht erforderlich.

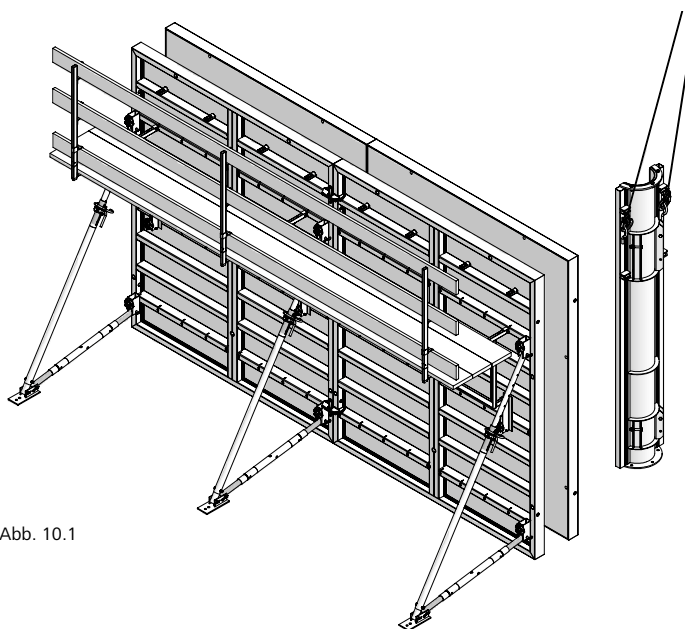


Abb. 10.1

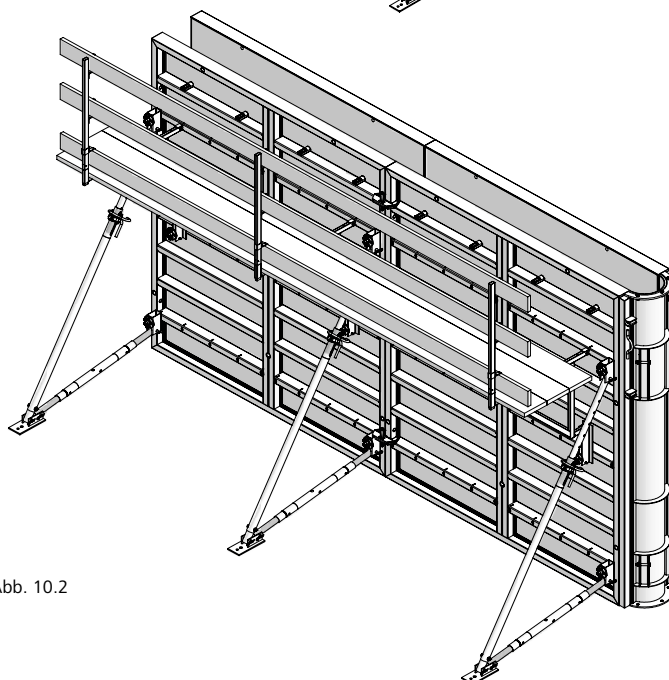


Abb. 10.2

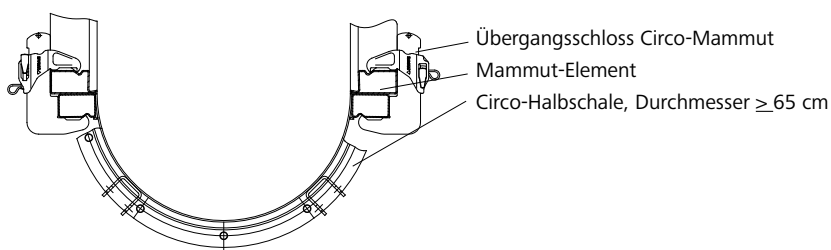


Abb. 10.3

Bezeichnung	Artikel-Nr.
M-Schloss	29-400-71
Übergangsschloss	
Circo-Mammut	29-400-80

# Schalschlösser – Benötigte Anzahl und Abstand

Die Anzahl der nötigen Mammut-Schalschlösser hängt vom Stützendurchmesser und von der Betonierhöhe ab, siehe Abb. 11.1 und 11.2. Die maximale Belastung liegt bei 120 kN/m<sup>2</sup>.

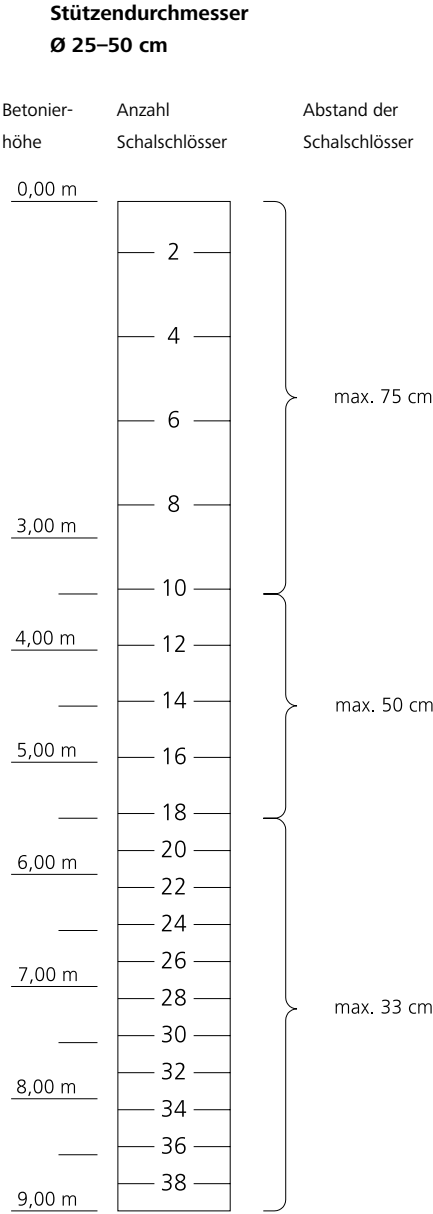


Abb. 11.1

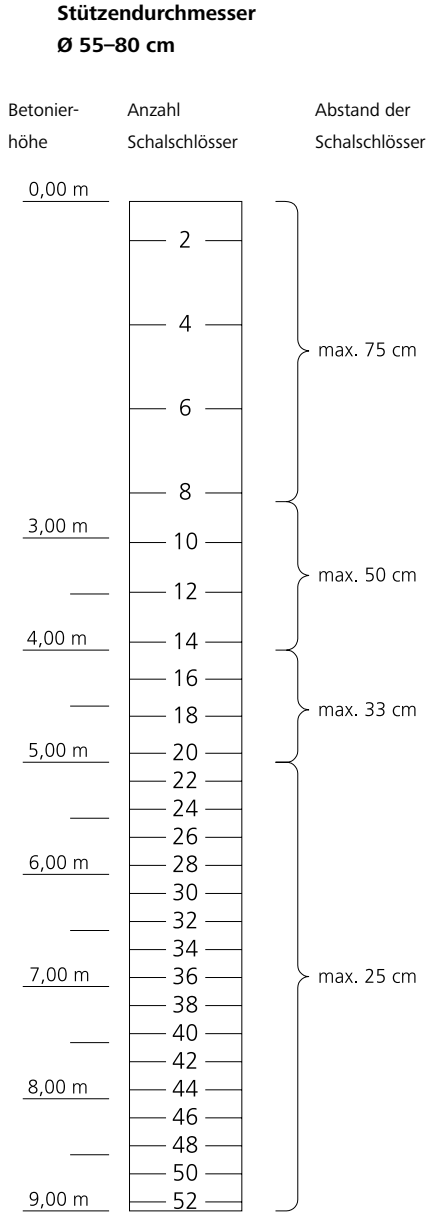


Abb. 11.2

Bezeichnung	Artikel-Nr.
M-Schalschloss.....	29-400-71

# Anzahl der Schalschlösser – Beispiele

**Beachten**

Aufgrund des höheren Frischbetondrucks im unteren Bereich der Rundsäule ist der Abstand der Schalschlösser unten kleiner als im oberen Bereich, d.h. unten sind mehr Schalschlösser anzubringen als oben (Abb. 12.1 und 12.2).

**Stützendurchmesser  
Ø 25–50 cm**

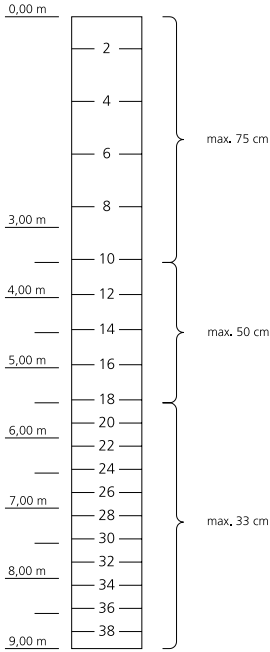


Abb. 12.1

**Beispiel 1****Stützendurchmesser: 30 cm****Betonierhöhe: 6,00 m**

Für 6,00 m Betonierhöhe werden laut Abb. 12.1 insgesamt 22 Schalschlösser benötigt (6,00 m liegt zwischen 20 und 22 Schalschlössern, d.h. es wird die nächsthöhere Anzahl gewählt). Pro Säulenseite werden also 11 Schalschlösser benötigt.

Der Abstand der Schalschlösser zueinander (von oben gesehen):

Bis zur 5. Lage Schalschlösser beträgt der Abstand max. 75 cm, ab der 6. bis 9. Lage Schalschlösser von oben sind es max. 50 cm. Die 10. und 11. Lage Schalschlösser hat einen Abstand von 33 cm, wobei die unterste Lage so nah wie möglich am Boden, zum Abmontieren jedoch so weit wie nötig vom Boden entfernt sein soll.

**Stützendurchmesser  
Ø 55–80 cm**

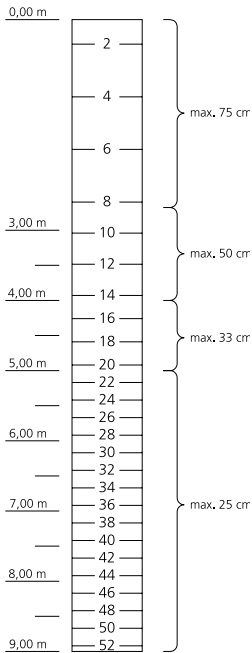


Abb. 12.2

**Beispiel 2****Stützendurchmesser: 60 cm****Betonierhöhe: 6,00 m**

Für 6,00 m Betonierhöhe werden laut Abb. 12.2 insgesamt 30 Schalschlösser benötigt (6,00 m liegt zwischen 28 und 30 Schalschlössern, d.h. es wird die nächsthöhere Anzahl gewählt). Pro Säulenseite werden also 15 Schalschlösser benötigt.

Der Abstand der Schalschlösser zueinander (von oben gesehen):

Bis zur 4. Lage Schalschlösser beträgt der Abstand max. 75 cm, ab der 5. bis 7. Lage Schalschlösser von oben sind es max. 50 cm. Die 8. bis 10. Lage Schalschlösser hat einen Abstand von 33 cm, wobei die unterste Lage so nah wie möglich am Boden, zum Abmontieren jedoch so weit wie nötig vom Boden entfernt sein soll.

Bezeichnung	Artikel-Nr.
M-Schalschloss.....	29-400-71

## Aufstieg zur Circo-Bühne

### Mit Leiter, geschütztem Leiteraufstieg oder MevaTreppenturm

Bis zu einer Bühnenhöhe von 5,00 m kann gemäß Unfallverhütungsvorschrift (UVV) Bauarbeiten (VBG 37) eine Leiter als Aufstieg benutzt werden.

Ab einer Bühnenhöhe von 5,00 m muss ein geschützter Leiteraufstieg erfolgen (Abb. 13.1) oder ein MevaTreppenturm bzw. Aufzug verwendet werden.

Der Zwischenraum zwischen Treppenturm und Circo-Bühne muss bauseits mit Bohlen und seitlichen Schutzvorrichtungen geschlossen werden.

Siehe auch die Aufbau- und Verwendungsanleitung MEVA Treppenturm.

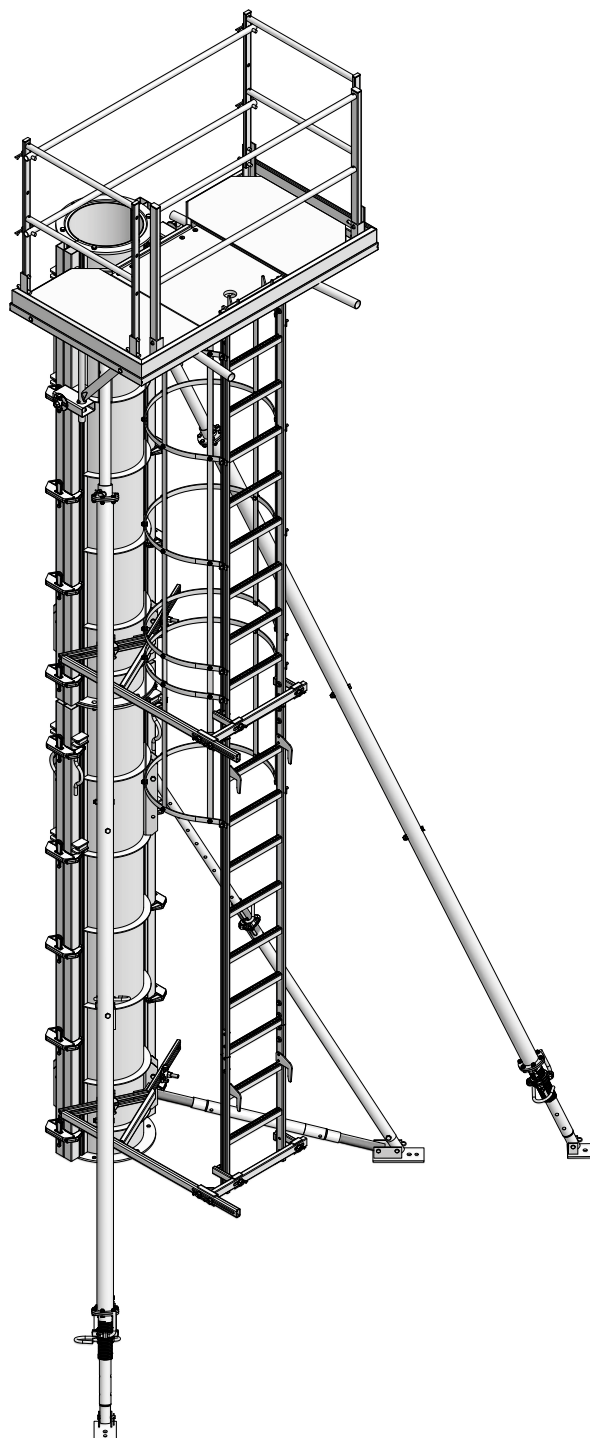


Abb. 13.1

Bezeichnung	Artikel-Nr.
Grundleiter 348 .....	29-414-50
Grundleiter 318 .....	29-414-55
Grundleiter 243 .....	29-416-50
Verlängerungsleiter 270 .....	29-416-52
Verlängerungsleiter 210 .....	29-414-60
Verlängerungsleiter 120 .....	29-416-55
Verlängerungsleiter 90 .....	29-416-60
Verlängerungsleiter 60 .....	29-416-62
Leiterverbinder .....	29-414-70
Rückenschutzkorb 210 .....	29-414-85
Rückenschutzkorb 85 .....	29-414-90
Rückenschutzkorb 40 .....	29-416-90
Leiterhalter .....	29-415-45
Einhängetraverse für Verlängerungsleitern .....	29-415-50



# Rundschalung

## Aufstieg zur Circo-Bühne

Die Rundsäulenschalung Circo kann mit Circo-Bühne und Leiteraufstieg ausgestattet werden. So sorgt sie für sicheres Arbeiten in jeder Höhe (Abb. 14.1 und 14.2).

Die Leiter mit Rückenschutz sichert den Aufstieg. Sie wird mit der Einhängetraverse für Verlängerungsleiter an der Circo-Bühne befestigt und ist mit Verlängerungsleitern auf die gewünschte Schalungshöhe anpassbar.

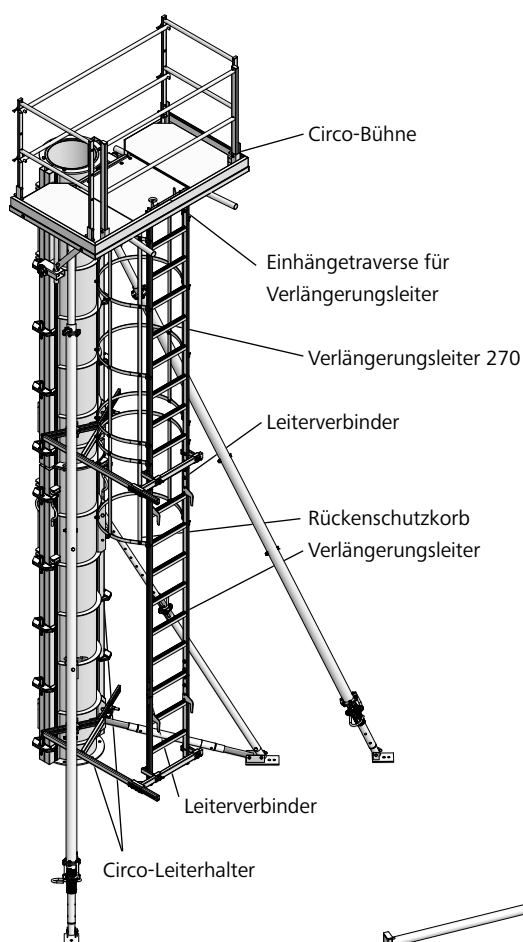


Abb. 14.1

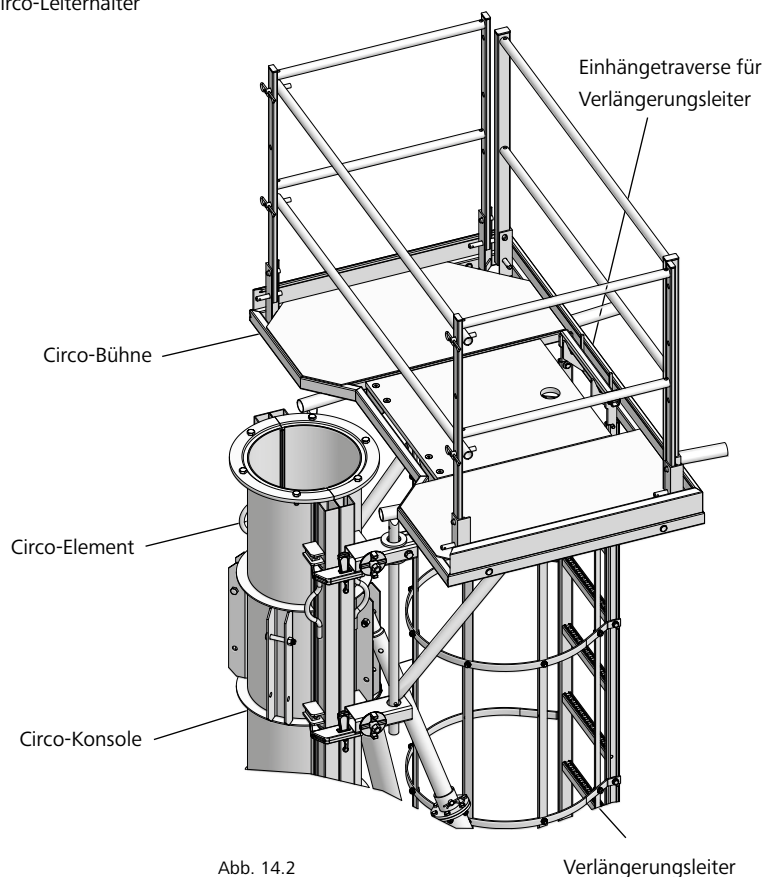


Abb. 14.2

Verlängerungsleiter

Bezeichnung	Artikel-Nr.
Circo-Bühne.....	29-415-10
Circo-Konsole .....	29-415-20
Circo-Geländerrohr .....	29-415-25
Flanschschraube 18.....	29-401-10
Verlängerungsleiter 270 .....	29-416-52
Verlängerungsleiter 90 .....	29-416-60
Leiterverbinder .....	29-414-70
Einhängetraverse für Verlängerungsleitern .....	29-415-50
Leiterhalter .....	29-415-45
Rückenschutzkorb 210.....	29-414-85
Rückenschutzkorb 85 .....	29-414-90

# Rundschalung

## Abbau

1. Ein 2er-Krangehänge in die nicht abgestützte Halbschale einhängen und spannen. Dann alle Mammut-Schalschlösser entfernen (Abb. 15.1).
2. Die Halbschalen mit einem Holzkeil auseinanderdrücken und die am Kran geführte Halbschale zum Reinigen ablegen (Abb. 15.2).
3. Nun an der noch stehenden Halbschale das Krangehänge einhängen und spannen.
4. Nach dem Spannen des Krangehänges die angedübelten Fußplatten der Schrägabstützung lösen.
5. Zur Reinigung die Halbschale auf die Circo-Bühne ablegen (Abb. 15.3).
6. Verschmutzungen mit Besen oder Tuch entfernen. Bei der Reinigung die Stahlschalhaut nicht mit Schlägen oder kratzenden Gegenständen bearbeiten.
7. Mit Trennmittel MevaTrenn einsprühen.
8. Zum Abbau der Schrägabstützung und Circo-Bühne die Halbschale drehen und mit der Schalhautseite nach unten ablegen.

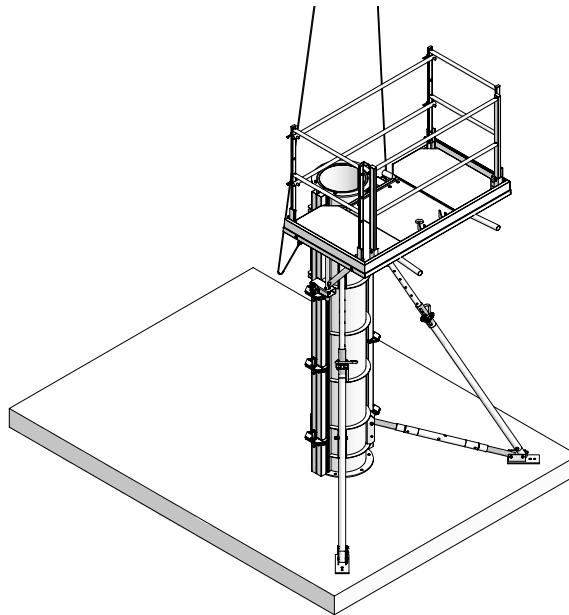


Abb. 15.1

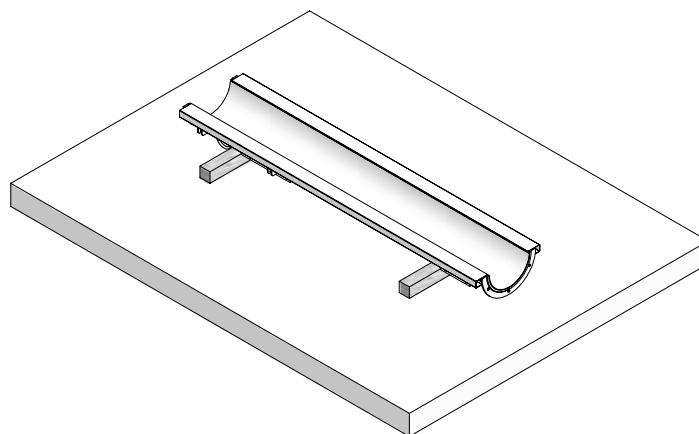


Abb. 15.2

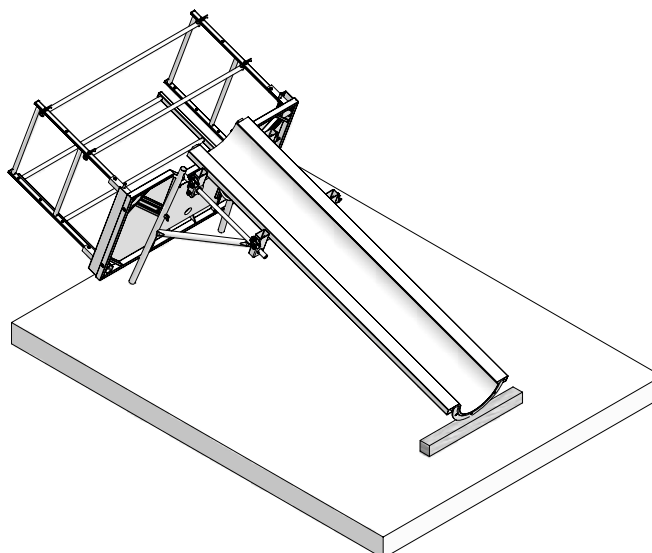


Abb. 15.3

Bezeichnung	Artikel-Nr.
MevaTrenn Pro	
20-l-Kanister .....	<b>29-203-45</b>
200-l-Fass .....	<b>29-203-97</b>
1000-l-Container .....	<b>29-203-98</b>
Edelstahldüse .....	<b>29-203-94</b>
MevaSprühgerät .....	<b>29-903-71</b>
Ablaufhahn für	
1000 l-Container .....	<b>29-203-99</b>

# Rundschalung

## Dienstleistungen

### Reinigung

Die Schalung wird nach der Rücklieferung professionell mit industriellen Anlagen gereinigt.

### Regenerierung

Bei der Regenerierung werden die Rahmen überprüft und bei Bedarf gestrahlt, Bedarf gestrahlt, mit einer hochwertigen eingebrannten Pulverbeschichtung versehen und mit einer neuen Schalhaut belegt. Solange die statische Lastaufnahme, die Maßhaltigkeit und die Funktionalität der Profile und Profilsicken gewährleistet sind, ist eine Reinigung und Regeneration kostengünstiger als ein Neukauf.

### Miete

Der umfassende MEVA Mietpark bietet die Möglichkeit, z.B. einen Spitzenbedarf kurzfristig mit Mietmaterial zu decken. Für eine schnelle Disposition sorgen die europaweit agierenden MEVA Logistik-Center. Durch die Anmietung können die Kunden die MEVA Systeme direkt im Baustelleneinsatz kennenlernen.

### MietePlus

Gegen eine kleine Pauschale übernimmt die MEVA "Vollkasko-Versicherung" für Mietschalungen und Mietgeräte alle Folgekosten, die nach der Rückgabe entstehen können (außer Verluste und Totalschäden). Für den Kunden heißt das: Kalkulationssicherheit statt Nachberechnung, früheres Miet-Ende und damit weniger Mietkosten, weil die Zeit für Reinigung und Reparatur entfällt.

### Schalungspläne

Unsere Spezialisten in der Anwendungstechnik arbeiten mit CAD-Systemen – weltweit. Die Kunden erhalten stets eine optimale Schalungslösung und praxisgerechte, übersichtliche Schalungs- und Taktpläne für ihre Bauvorhaben.

### Sonderanwendungen

Hier unterstützt unsere Sonderkonstruktion die Kunden mit baustellenindividuellen Lösungen inklusive Sonderteilen als Ergänzung zu den MEVA Standardsystemen.

### Statischer Nachweis

Die richtige Berechnung und Einleitung der Druckkräfte ist oft das Problem bei Schalungen. Auf Wunsch liefern wir gegen Berechnung den statischen Nachweis.

### Schalungsseminare

Allen Interessierten bieten wir Schalungsseminare an. Die Teilnehmer lernen, wie man die MEVA Systeme effizient und sicher nutzt, profitieren vom Know-How unserer Schalungstechniker und bleiben technisch auf dem Laufenden.

