

# Wandschalung

## Produktverzeichnis

**Bitte beachten**

In diesem Produktverzeichnis mit Anwendungsmaßen finden Sie alle Teile, die bei den gebräuchlichen Einsätzen notwendig sind. Teile, die bei erweiterten Einsätzen zusätzlich benötigt werden, entnehmen Sie bitte unserer jeweiligen Preisliste. Maßangaben in cm.

## Inhalt

Abschalbügel.....	68	Geländerpfosten 48.....	78
AluFix AL Elemente.....	54	Gelenkflanschmutter 15/120.....	71
AluFix ASE Werkzeug.....	64	Gerüstkupplung drehbar 48/48.....	79
AluFix Ausschalecke.....	64	Gerüstrohr.....	79
AluFix Außenecke.....	62	Gewebe Klebeband.....	64
AluFix Gelenkecke außen.....	63	Grundleiter.....	80
AluFix Gelenkecke innen.....	63	Kappe D20.....	68
AluFix Innenecke.....	61	Kipp-Halterung 23.....	78
AluFix Passstück Alu.....	65	Kopfbolzen 16/90 verz.....	75
Ankerstab DW 15/90.....	69	Laufkonsole.....	75
Ankerstabhalter.....	70	Laufkonsole 65.....	76
Anschlussgelenk.....	73	Leiterhalter Wandschalung oben.....	82
Druckkonus.....	70	Leiterhalter Wandschalung unten.....	82
Druckspreize.....	83	Leiterverbinder.....	81
EA/AF-Kranhaken.....	72	Richtkonsole 250.....	72
EA-Schalschloss.....	66	Richtschiene.....	69
Einhängewinkel für Laufkonsolen.....	69	Richtstrebe SRL.....	74
Elementhöhe = 1,35 cm.....	59	Richtstütze R.....	73
Elementhöhe = 1,50 m.....	58	Rillenrohr.....	70
Elementhöhe = 2,50 m.....	57	RS-Schalschloss.....	67
Elementhöhe = 2,70 m.....	56	Rückenschutzkorb.....	82
Elementhöhe = 3,00 m.....	55	Schlagmutter 60.....	71
Elementhöhe = 3,50 m.....	54	Schutzgitter.....	77
E-Uni-Schalschloss.....	66	Seitenschutz.....	76
Federstecker 4.....	75	Spannkralle 23.....	72
Flanschmutter 100.....	71	Stapelsicherungsbolzen.....	80
Flanschmutter-Ratsche SW 27.....	71	Stirnanker 23/40.....	68
Flanschschraube.....	67	Transportwinkel 10.....	79
Fundamentband.....	60	Übergangsschloss AF-ST/AS.....	67
Fundamentspanner EA.....	60	Uni-Schalschloss.....	66
Fußgelenkplatte.....	74	Verlängerungsleiter.....	81
Fußplatte.....	74	Verschlussstopfen.....	70
Geländerpfosten.....	77	Wagen für Fundamentband.....	60

Wandschalung

AluFix AL Elemente

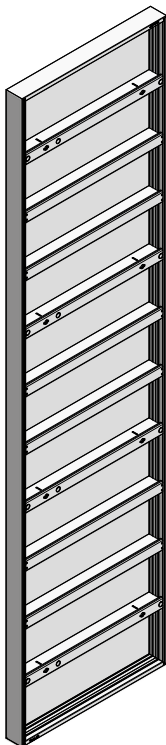
Rahmenprofilhöhe 10 cm, Profilstärke des Rahmenprofils 23 mm. Ankerstellenlage: 4 x auf Höhe 350 cm, 3 x auf Höhe 300, 270 und 250 cm, 2 x auf Höhe 150 und 135 cm. Die Rahmen der AF-Elemente bestehen aus geschlossenen 3-Kammer-Aluminiumprofilen und sind daher verwindungssteif. Durch eine hochwertige Einbrennpulverbeschichtung sind sie leicht zu reinigen. Die AluFix ist wahlweise mit einer Alu-Platte oder einer Mehrschichtenholzplatte (birch ply) belegt. EA-Schalschlösser und die umlaufenden Sicken gewährleisten die stufenlose, kraftschlüssige und versatzfreie Elementverbindung. Die Ankerhülsen sind mit dem Rahmen verschweißt. Die Funktionsstreben ermöglichen den einfachen, schnellen und sicheren Anschluss von Zubehör. Für den Einsatz im Fundamentbereich o.ä. haben die Elemente der Breiten 90 und 75 cm eine zusätzliche eingezogene Ankerstelle.

Elementhöhe = 3,50 m

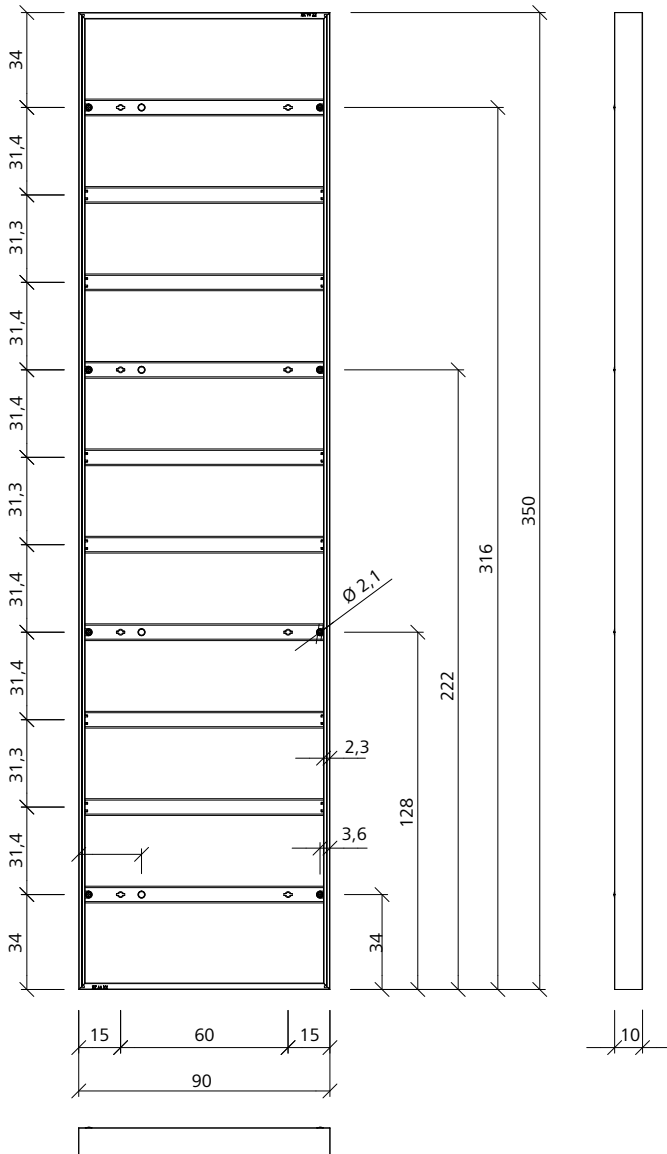
10 Querstreben, davon 4 Querstreben als Funktionsstreben ausgebildet (eingeschweißte Muttern mit DW-Gewinde).  
4 Ankerstellen pro Elementhöhe.

**Achtung:**

Nicht benutzte Ankerstellen müssen stets mit Plastikstopfen (Kappe D 20) geschlossen werden.



Art.-Nr.	Bezeichnung / Anwendung	m <sup>2</sup>	kg
22-133-10.....	AluFix AL..... 350/90.....	3,15	62,50
22-133-25.....	AluFix AL..... 350/75.....	2,63	52,70
22-133-45.....	AluFix AL..... 350/55.....	1,93	41,30
22-133-55.....	AluFix AL..... 350/45.....	1,58	35,40
22-133-60.....	AluFix AL..... 350/40.....	1,40	32,60
22-133-75.....	AluFix AL..... 350/25.....	0,88	24,10
22-133-09.....	AluFix BP..... 350/90.....	3,15	58,10
22-133-24.....	AluFix BP..... 350/75.....	2,63	49,00
22-133-44.....	AluFix BP..... 350/55.....	1,93	38,60
22-133-54.....	AluFix BP..... 350/45.....	1,58	33,20
22-133-59.....	AluFix BP..... 350/40.....	1,40	30,60
22-133-74.....	AluFix BP..... 350/25.....	0,88	22,90



# Wandschalung

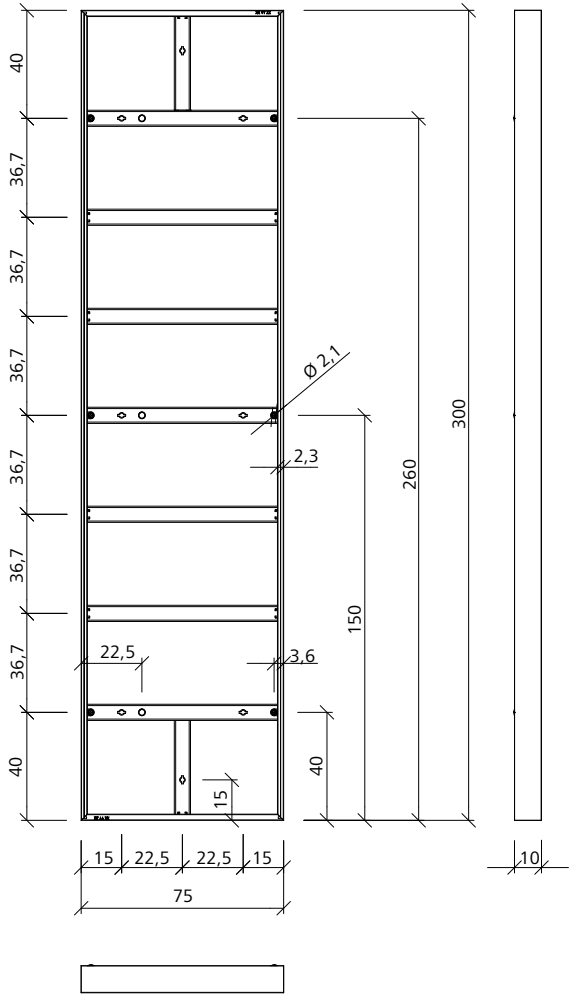
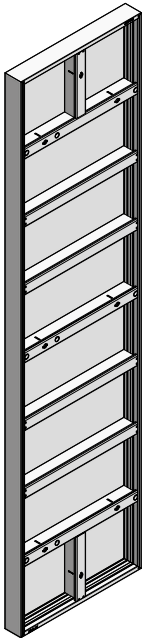
## Elementhöhe = 3,00 m

7 Querstreben, davon 3 Querstreben als Funktionsstreben ausgebildet (eingeschweißte Muttern mit DW-Gewinde).  
3 Ankerstellen pro Elementhöhe

**Achtung:**

Nicht benutzte Ankerstellen müssen stets mit Plastikstopfen (Kappe D 20) geschlossen werden.

Art.-Nr.	Bezeichnung / Anwendung	m <sup>2</sup>	kg
22-134-10.....	AluFix AL.....300/90.....	2,70	53,00
22-134-25.....	AluFix AL.....300/75.....	2,25	46,00
22-134-45.....	AluFix AL.....300/55.....	1,65	35,50
22-134-55.....	AluFix AL.....300/45.....	1,35	30,70
22-134-60.....	AluFix AL.....300/40.....	1,20	28,40
22-134-75.....	AluFix AL.....300/25.....	0,75	20,20
22-134-24.....	AluFix BP.....300/75.....	2,25	42,90
22-134-44.....	AluFix BP.....300/55.....	1,65	33,20
22-134-54.....	AluFix BP.....300/45.....	1,35	28,80
22-134-59.....	AluFix BP.....300/40.....	1,20	26,70
22-134-74.....	AluFix BP.....300/25.....	0,75	19,20



# Wandschalung

## Elementhöhe = 2,70 m

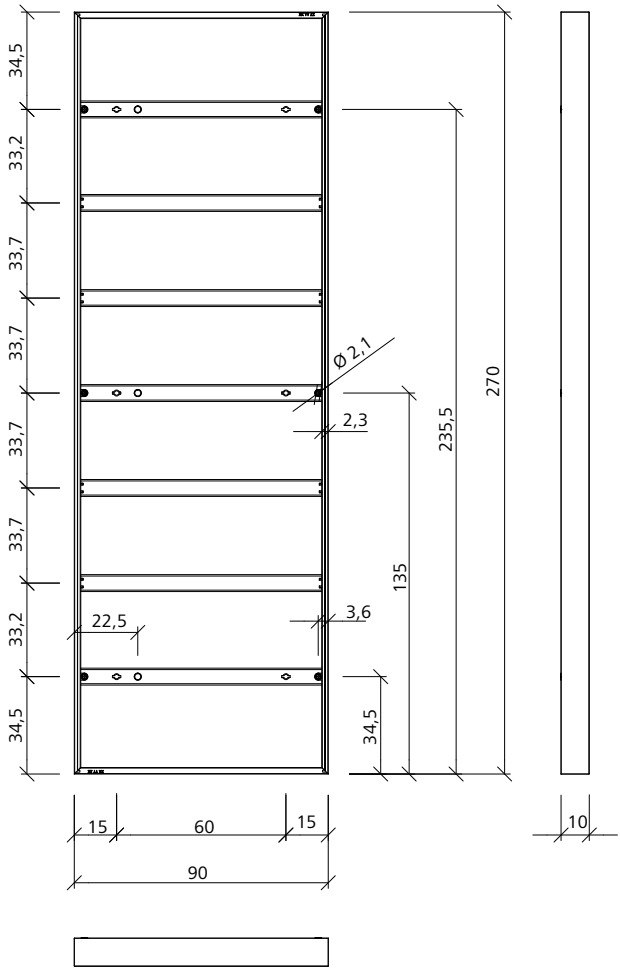
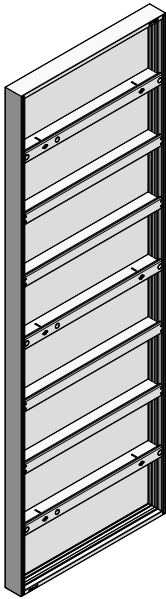
7 Querstreben, davon 3 Querstreben als Funktionsstreben ausgebildet (eingeschweißte Muttern mit DW-Gewinde).

3 Ankerstellen pro Elementhöhe

**Achtung:**

Nicht benutzte Ankerstellen müssen stets mit Plastikstopfen (Kappe D 20) geschlossen werden.

Art.-Nr.	Bezeichnung / Anwendung	m <sup>2</sup>	kg
22-137-10.....	AluFix AL.....270/90.....	2,43	47,80
22-137-25.....	AluFix AL.....270/75.....	2,03	41,30
22-137-45.....	AluFix AL.....270/55.....	1,49	31,60
22-137-55.....	AluFix AL.....270/45.....	1,22	27,10
22-137-60.....	AluFix AL.....270/40.....	1,08	24,90
22-137-75.....	AluFix AL.....270/25.....	0,68	18,50
22-137-09.....	AluFix BP.....270/90.....	2,43	44,30
22-137-24.....	AluFix BP.....270/75.....	2,03	38,50
22-137-44.....	AluFix BP.....270/55.....	1,49	29,50
22-137-54.....	AluFix BP.....270/45.....	1,22	25,40
22-137-59.....	AluFix BP.....270/40.....	1,08	23,40
22-137-74.....	AluFix BP.....270/25.....	0,68	17,60



# Wandschalung

## Elementhöhe = 2,50 m

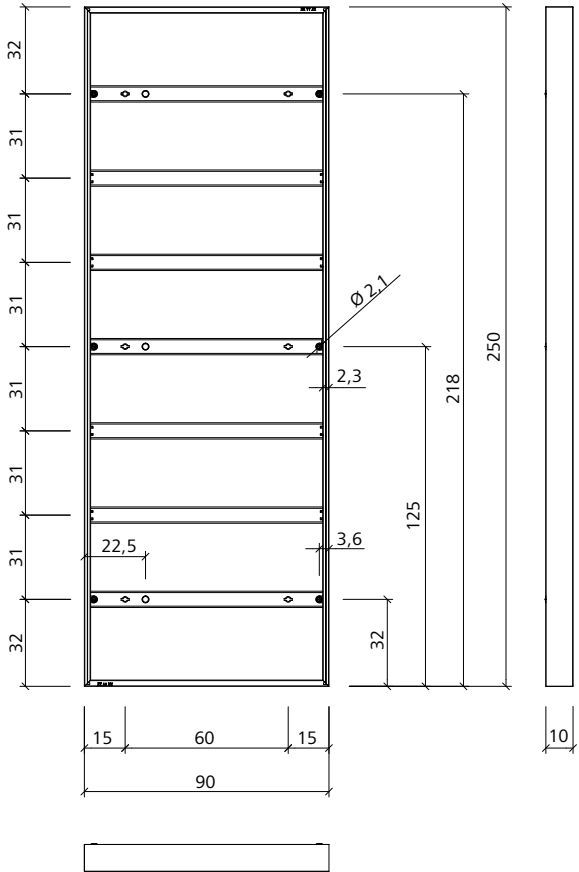
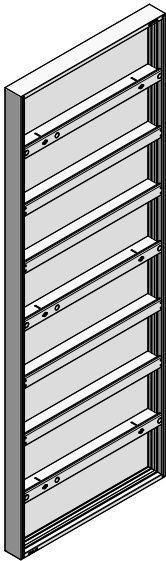
7 Querstreben, davon 3 Querstreben als Funktionsstreben ausgebildet (eingeschweißte Muttern mit DW-Gewinde).

3 Ankerstellen pro Elementhöhe

**Achtung:**

Nicht benutzte Ankerstellen müssen stets mit Plastikstopfen (Kappe D 20) geschlossen werden.

Art.-Nr.	Bezeichnung / Anwendung	m <sup>2</sup>	kg
22-138-10.....	AluFix AL.....250/90.....	2,25	45,20
22-138-25.....	AluFix AL.....250/75.....	1,88	38,10
22-138-45.....	AluFix AL.....250/55.....	1,38	29,80
22-138-55.....	AluFix AL.....250/45.....	1,13	25,50
22-138-60.....	AluFix AL.....250/40.....	1,00	23,50
22-138-75.....	AluFix AL.....250/25.....	0,63	17,40
22-138-09.....	AluFix BP.....250/90.....	2,25	42,10
22-138-24.....	AluFix BP.....250/75.....	1,88	35,50
22-138-44.....	AluFix BP.....250/55.....	1,38	27,90
22-138-54.....	AluFix BP.....250/45.....	1,13	24,00
22-138-59.....	AluFix BP.....250/40.....	1,00	22,10
22-138-74.....	AluFix BP.....250/25.....	0,63	16,50

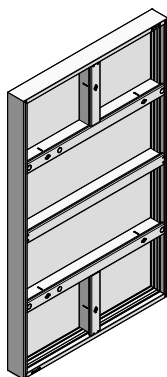


# Wandschalung

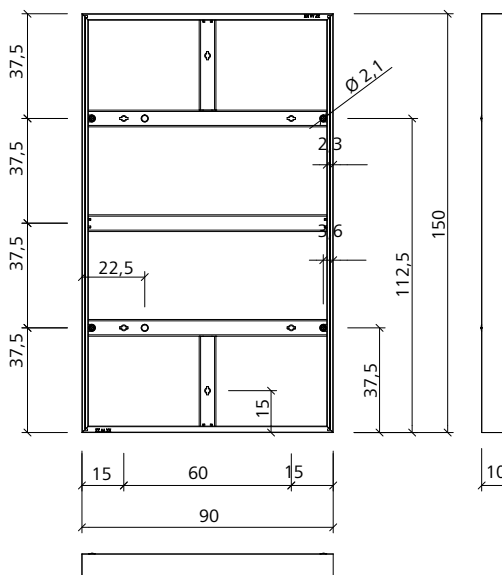
## Elementhöhe = 1,50 m

3 Querstreben, davon 2 als Funktionsstreben ausgebildet (eingeschweißte Muttern mit DW-Gewinde).

2 Ankerstellen pro Elementhöhe.



Art.-Nr.	Bezeichnung / Anwendung	m <sup>2</sup>	kg
22-135-10.....	AluFix AL..... 150/90.....	1,35	27,70
22-135-25.....	AluFix AL..... 150/75.....	1,13	23,60
22-135-45.....	AluFix AL..... 150/55.....	0,83	18,80
22-135-55.....	AluFix AL..... 150/45.....	0,68	16,30
22-135-60.....	AluFix AL..... 150/40.....	0,60	15,10
22-135-75.....	AluFix AL..... 150/25.....	0,38	10,30
22-135-09.....	AluFix BP..... 150/90.....	1,35	25,80
22-135-24.....	AluFix BP..... 150/75.....	1,13	22,00
22-135-44.....	AluFix BP..... 150/55.....	0,83	17,60
22-135-54.....	AluFix BP..... 150/45.....	0,68	15,30
22-135-59.....	AluFix BP..... 150/40.....	0,60	14,20
22-135-74.....	AluFix BP..... 150/25.....	0,38	9,80

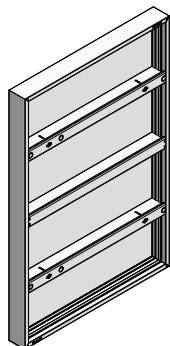


# Wandschalung

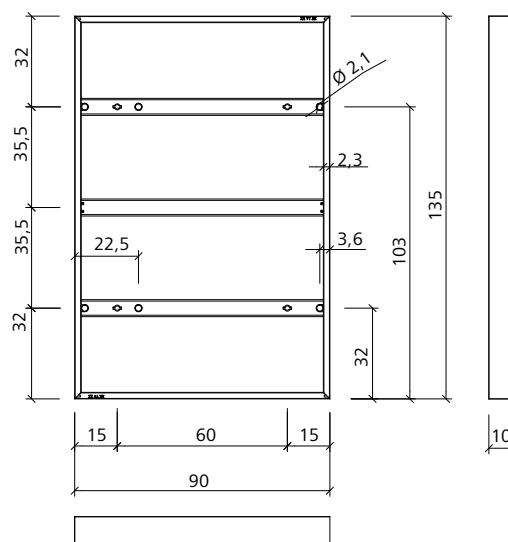
## Elementhöhe = 1,35 cm

3 Querstreben, davon 2 als Funktionsstreben ausgebildet (eingeschweißte Muttern mit DW-Gewinde).

2 Ankerstellen pro Elementhöhe.



Art.-Nr.	Bezeichnung / Anwendung	m <sup>2</sup>	kg
22-139-10.....	AluFix AL..... 135/90.....	1,22	24,10
22-139-25.....	AluFix AL..... 135/75.....	1,01	20,70
22-139-45.....	AluFix AL..... 135/55.....	0,74	16,30
22-139-55.....	AluFix AL..... 135/45.....	0,61	13,90
22-139-60.....	AluFix AL..... 135/40.....	0,54	12,80
22-139-75.....	AluFix AL..... 135/25.....	0,34	9,50
22-139-09.....	AluFix BP..... 135/90.....	1,22	22,40
22-139-24.....	AluFix BP..... 135/75.....	1,01	19,30
22-139-44.....	AluFix BP..... 135/55.....	0,74	15,20
22-139-54.....	AluFix BP..... 135/45.....	0,61	13,00
22-139-59.....	AluFix BP..... 135/40.....	0,54	12,00
22-139-74.....	AluFix BP..... 135/25.....	0,34	9,00



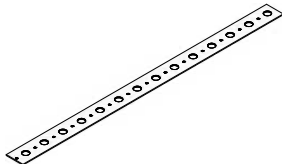
### Achtung:

Nicht benutzte Ankerstellen müssen stets mit Plastikstopfen (Kappe D 20) geschlossen werden.

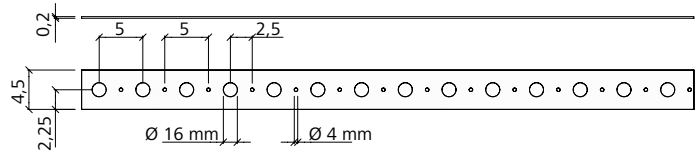
# Wandschalung

## Fundamentband

Verzinkt, Lochraster 50 mm, Loch-Ø 16 mm, Länge 50 m, Ablängen Mitte Loch, zul. Zugkraft 10 kN. Bildet zusammen mit den Fundamentspannern die untere Ankerung am liegenden Element.

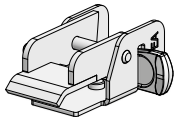


Art.-Nr.	Bezeichnung / Anwendung	m <sup>2</sup>	kg
29-307-50	Fundamentband 50-m-Rolle	20,00	

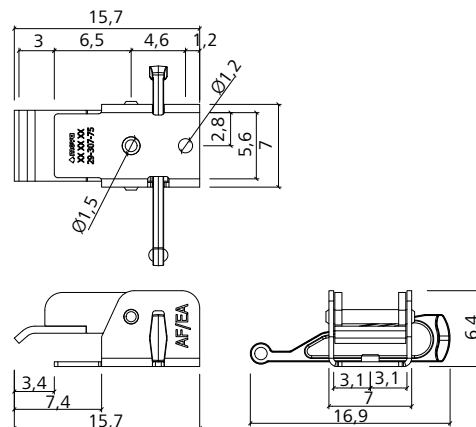


## Fundamentspanner EA

Verzinkt, verbindet das Fundamentband mit den EcoAs- bzw. AluFix-Elementen und bildet die untere Ankerung bei liegendem Einsatz. Pro Ankerung werden zwei Fundamentspanner benötigt.



Art.-Nr.	Bezeichnung / Anwendung	m <sup>2</sup>	kg
29-307-75	Fundamentspanner EA	1,26	



## Wagen für Fundamentband

Ohne Abbildung. Verzinkt, zum Transportieren und Zuschneiden des Fundamentbandes, passend für eine Rolle, luftbereift.

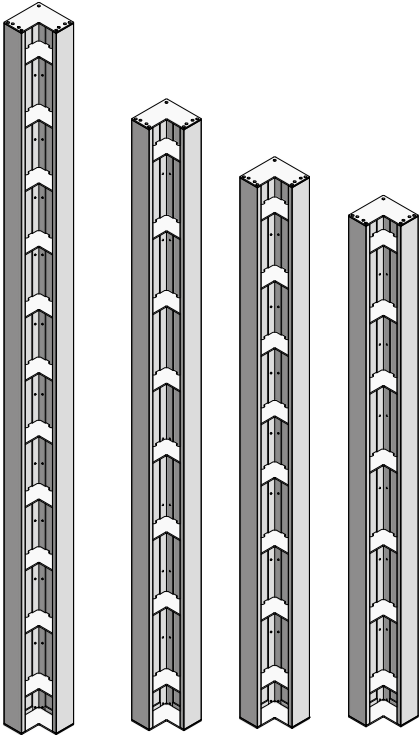
Art.-Nr.	Bezeichnung / Anwendung	m <sup>2</sup>	kg
29-307-55	Wagen für Fundamentband	21,80	



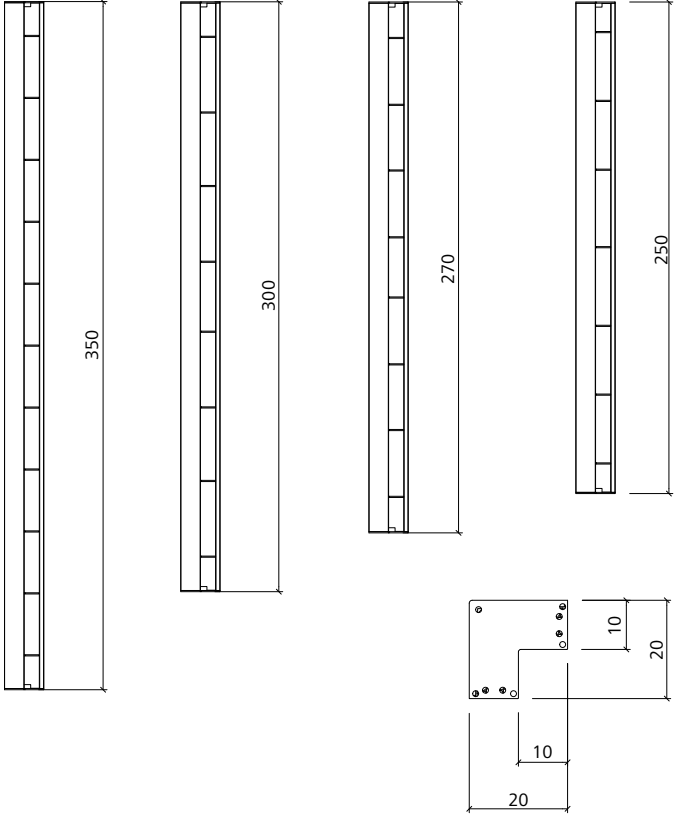
# Wandschalung

## AluFix Innenecke

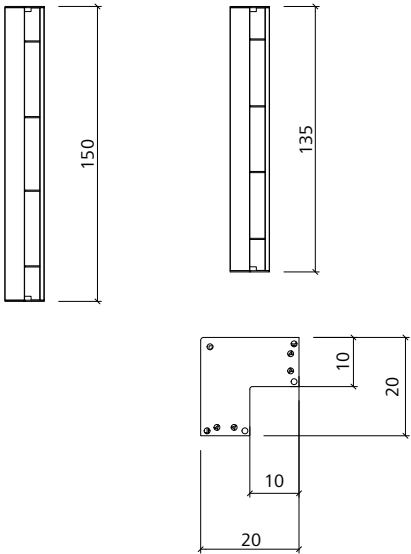
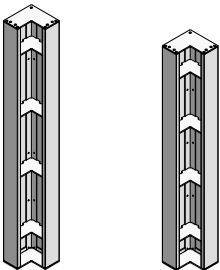
Aluminium, hochwertige Einbrennpulverbeschichtung, mit Vollkunststoffplatte alkus, für 90°-Ecken, Schenkellänge 20 cm.



Art.-Nr.	Bezeichnung / Anwendung	m <sup>2</sup>	kg
22-154-05	AluFix AL-IE ..... 350/20	1,40	32,30
22-154-10	AluFix AL-IE ..... 300/20	1,20	27,40
22-154-15	AluFix AL-IE ..... 270/20	1,08	25,00
22-154-25	AluFix AL-IE ..... 250/20	1,00	23,20



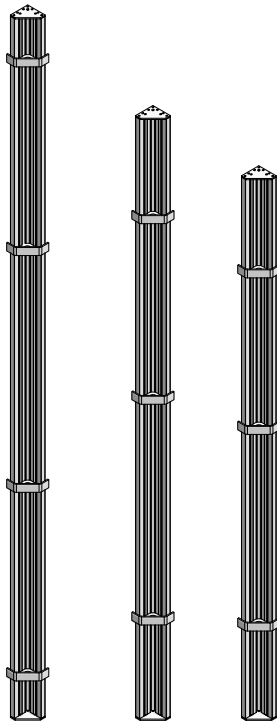
Art.-Nr.	Bezeichnung / Anwendung	m <sup>2</sup>	kg
22-154-30	AluFix AL-IE ..... 150/20	0,60	14,20
22-154-35	AluFix AL-IE ..... 135/20	0,54	13,00



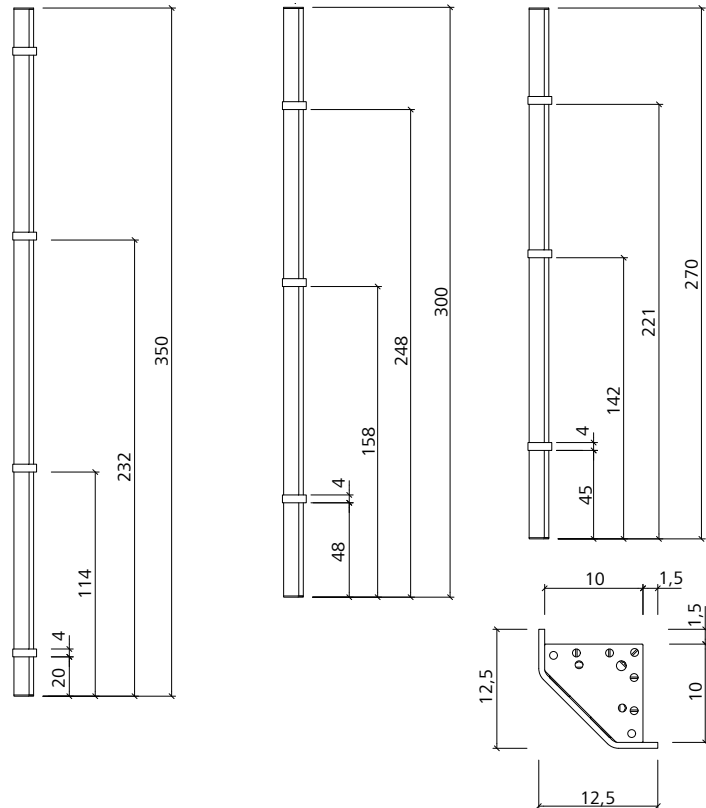
# Wandschalung

## AluFix Außenecke

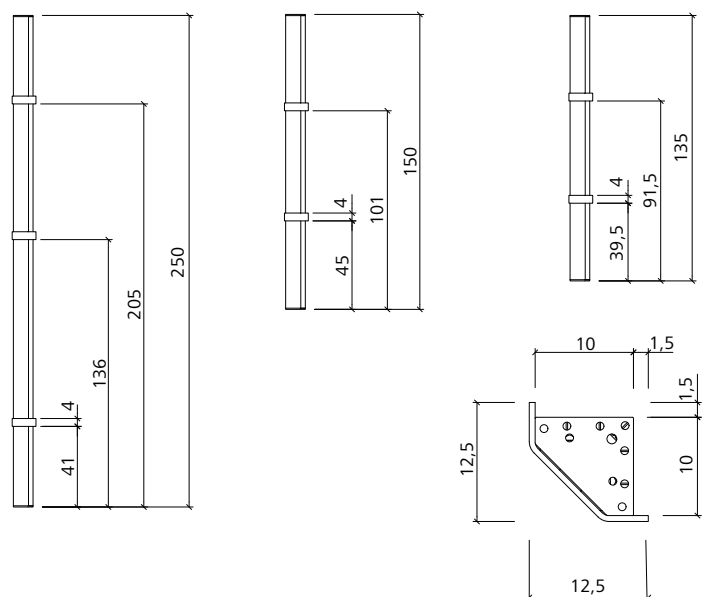
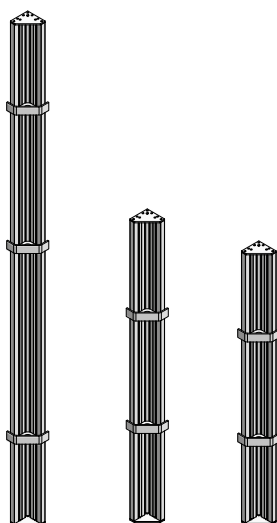
Aluminium, hochwertige Einbrennpulverbeschichtung, ergibt mit dem EA-Schloss eine schnelle und zugfeste Außenecklösung für 90°-Ecken.



Art.-Nr.	Bezeichnung / Anwendung	m <sup>2</sup>	kg
22-150-01	..... AluFix AE.....	350	10,61
22-150-02	..... AluFix AE.....	300	9,05
22-150-03	..... AluFix AE.....	270	8,21



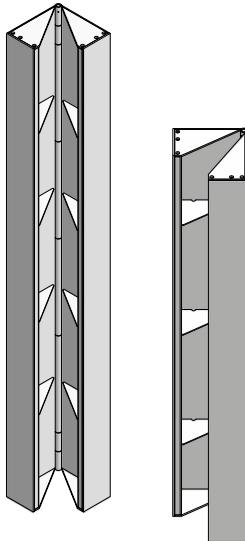
Art.-Nr.	Bezeichnung / Anwendung	m <sup>2</sup>	kg
22-150-06	..... AluFix AE.....	250	7,65
22-150-12	..... AluFix AE.....	150	4,70
22-150-14	..... AluFix AE.....	135	4,28



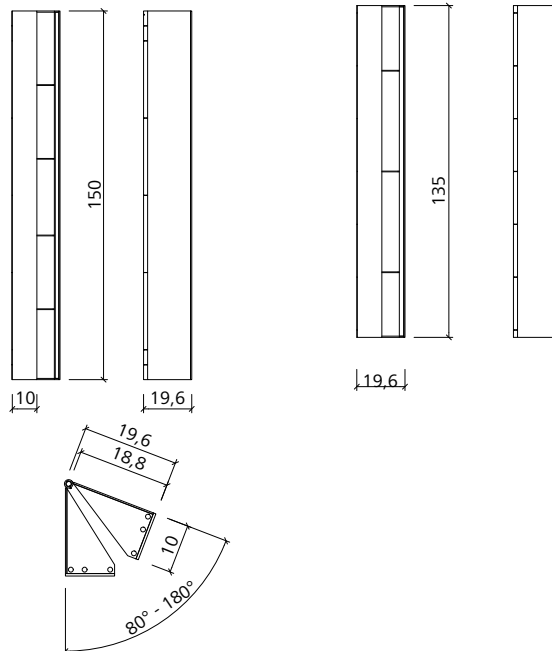
# Wandschalung

## AluFix Gelenkecke innen

Ganzstahlausführung, grundiert und hohlraumversiegelt, Schenkellänge 20 cm.  
Verstellbereich im Einsatz als Innenecke 80° - 180°, als Außenecke 95° - 180°.

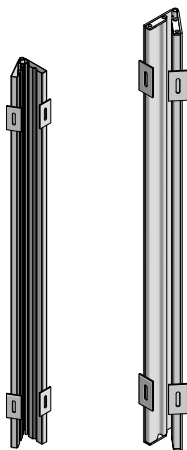


Art.-Nr.	Bezeichnung / Anwendung	m <sup>2</sup>	kg
22-151-90	AluFix GEI..... 150	150	35,00
22-151-92	AluFix GEI..... 135	0,51	31,30

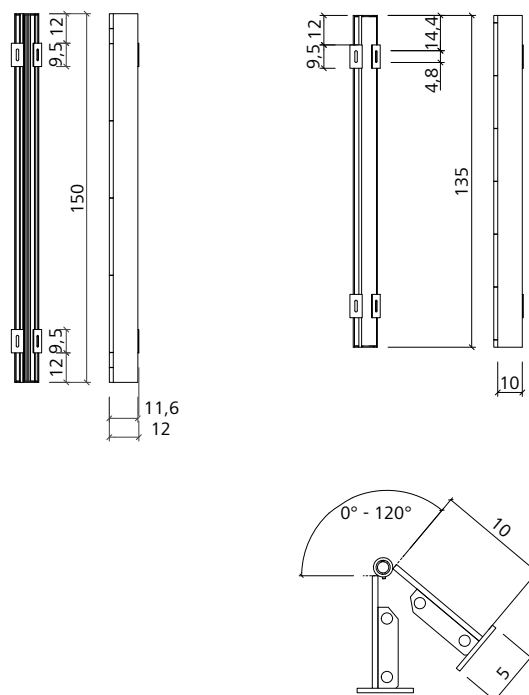


## AluFix Gelenkecke außen

Ganzstahlausführung, grundiert und hohlraumversiegelt, Schenkellänge 1,5 cm.  
Verstellbereich: 0° - 120°.



Art.-Nr.	Bezeichnung / Anwendung	m <sup>2</sup>	kg
22-151-70	AluFix GEA ..... 150	150	20,50
22-151-72	AluFix GEA ..... 135	0,29	18,30

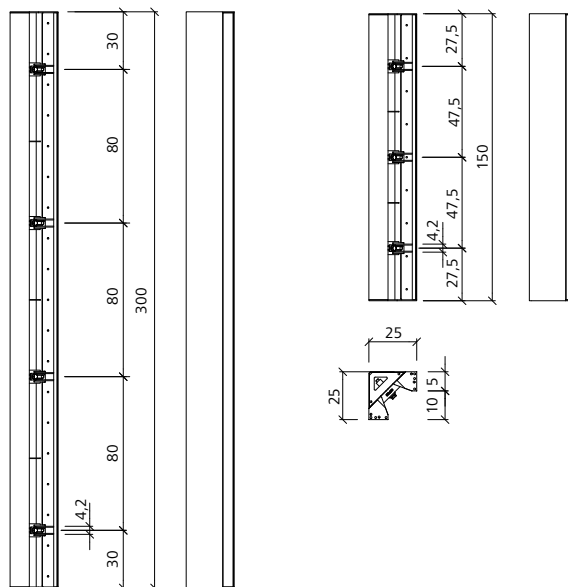
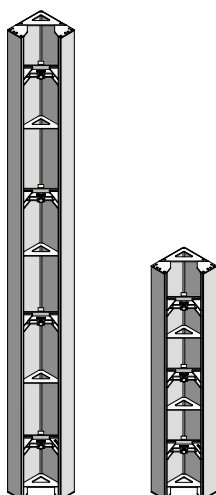


# Wandschalung

## AluFix Ausschalecke

Aluminium, hochwertige Einbrennpulverbeschichtung, mit Ankerlöcher, 3-teilige Ausführung. Die AF-Ausschalecken werden beim Ein- und Ausschalen mit der integrierten Ratsche vom Beton gelöst bzw. wieder angedrückt.

Art.-Nr.	Bezeichnung / Anwendung	m <sup>2</sup>	kg
22-151-00	AluFix ASE.....350/25	125,46	
22-151-10	AluFix ASE.....300/25	106,80	
22-151-12	AluFix ASE.....270/25	97,70	
22-151-15	AluFix ASE.....250/25	91,60	
22-151-20	AluFix ASE.....150/25	57,70	
22-151-25	AluFix ASE.....135/25	49,69	



## Gewebe Klebeband

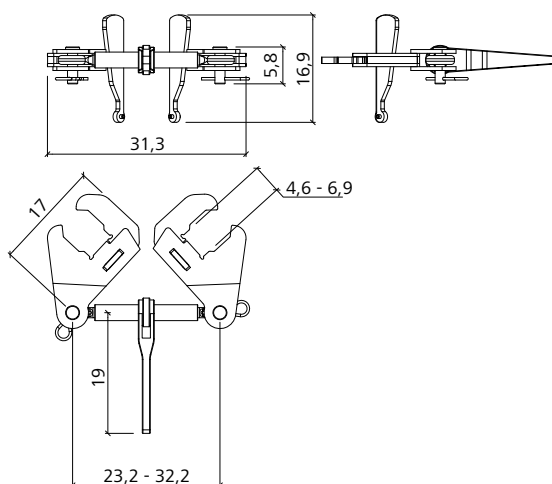
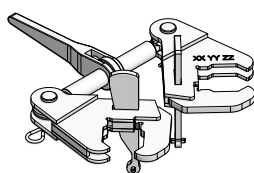
Ohne Abbildung. Gewebe-Klebeband rot 50 mm x 50 lfm; Gesamtdicke 270 µm; Naturkautschukkleber einseitig, PE-beschichtet.

Art.-Nr.	Bezeichnung / Anwendung	m <sup>2</sup>	kg
41-912-10	Gewebe Klebeband 50 m, rot	0,83	

## AluFix ASE Werkzeug

Komplettes Werkzeug zur Aktivierung/Bedienung der AluFix ASE, Verstellbereich 232 - 322 mm. Besteht aus je 1 St.: Anschlussgelenk links, Anschlussgelenk rechts, Ratschenlastenspanner 232-322.

Art.-Nr.	Bezeichnung / Anwendung	m <sup>2</sup>	kg
29-306-15	AluFix ASE Werkzeug	5,49	

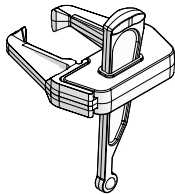




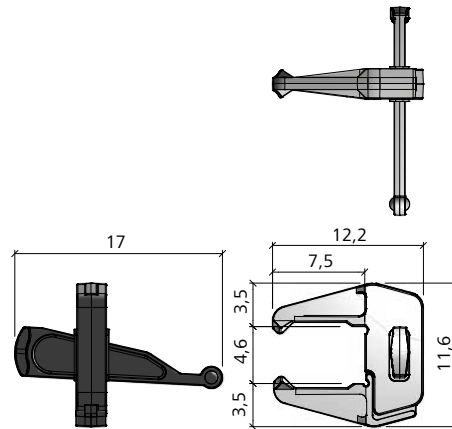
# Wandschalung

## EA-Schalschloss

Verzinkt, verbindet die AluFix- und EcoAs-Elemente kraftschlüssig und versatzfrei. Klemmlänge 4,6 cm.

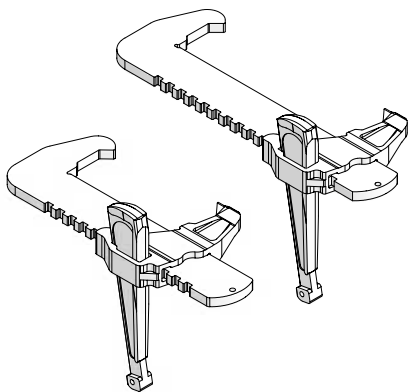


Art.-Nr.	Bezeichnung / Anwendung	m <sup>2</sup>	kg
29-205-50	EA-Schalschloss		1,50

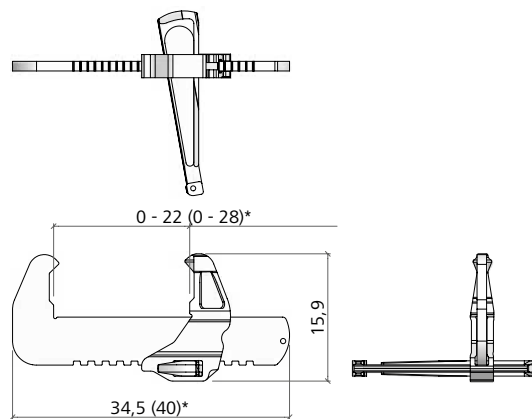


## Uni-Schalschloss

Verzinkt, für stufenlosen Restmaßausgleich, Klemmlänge 22 bzw. 28 cm.



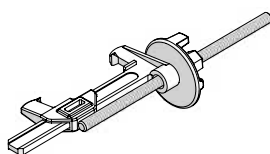
Art.-Nr.	Bezeichnung / Anwendung	m <sup>2</sup>	kg
29-400-85	Uni-Schalschloss 22		3,60
29-400-90	Uni-Schalschloss 28		3,90



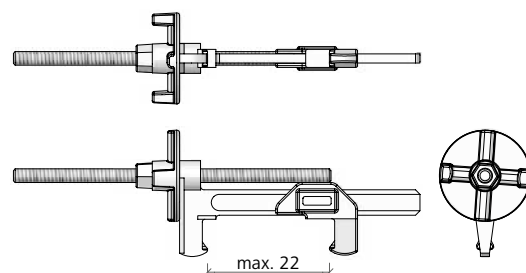
(...)\* = 29-400-90

## E-Uni-Schalschloss

Verzinkt, für stufenlosen Restmaßausgleich, Klemmlänge max. 22 cm.



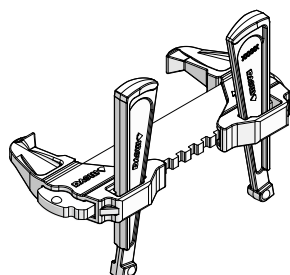
Art.-Nr.	Bezeichnung / Anwendung	m <sup>2</sup>	kg
29-103-60	E-Uni-Schalschloss		2,00



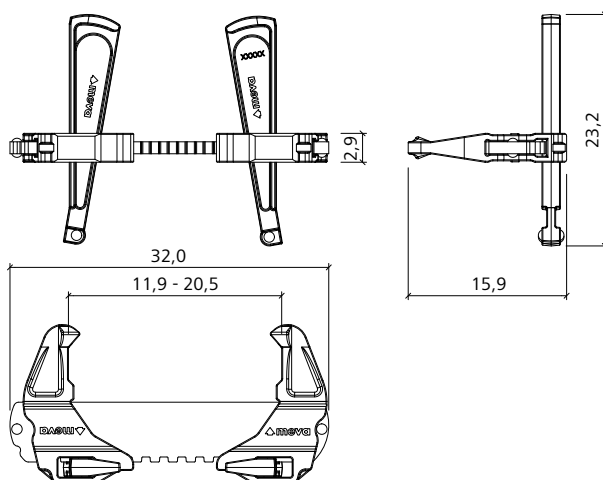
# Wandschalung

## RS-Schalschloss

Verzinkt, für stufenlosen Restmaßausgleich,  
Klemmlänge 11,9 - 20,5 cm.

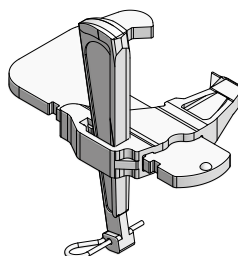


Art.-Nr.	Bezeichnung / Anwendung	m <sup>2</sup>	kg
23-807-70	RS-Schalschloss		4,70

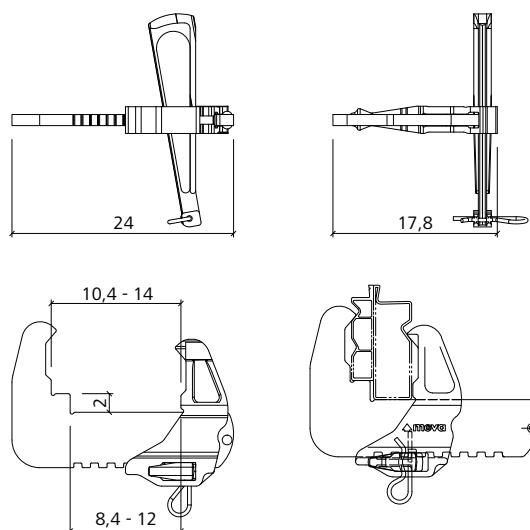


## Übergangsschloss AF-ST/AS

Verwendung als Schalschloss beim Elementstoß  
AF-ST/AS. Durch Drehen des Schiebeteils kann  
es rechts und links (Inneneckbereich) eingesetzt  
werden.

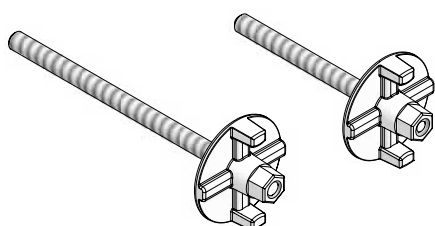


Art.-Nr.	Bezeichnung / Anwendung	m <sup>2</sup>	kg
29-103-30	Übergangsschloss AF - ST/AS		3,20

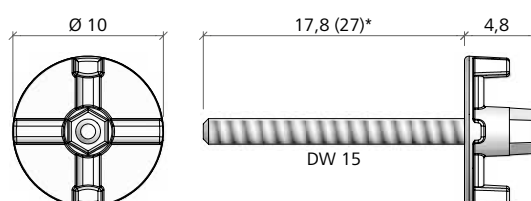


## Flanschschraube

Verzinkt, mit DW-Gewinde Ø 15, zum  
Befestigen von Zubehöerteilen (z.B.  
Richtkonsolen/-stützen, Richtschienen etc.).  
Gewindelänge 18 bzw. 27 cm.



Art.-Nr.	Bezeichnung / Anwendung	m <sup>2</sup>	kg
29-401-10	Flanschschraube 18		1,02
29-401-12	Flanschschraube 28		1,28

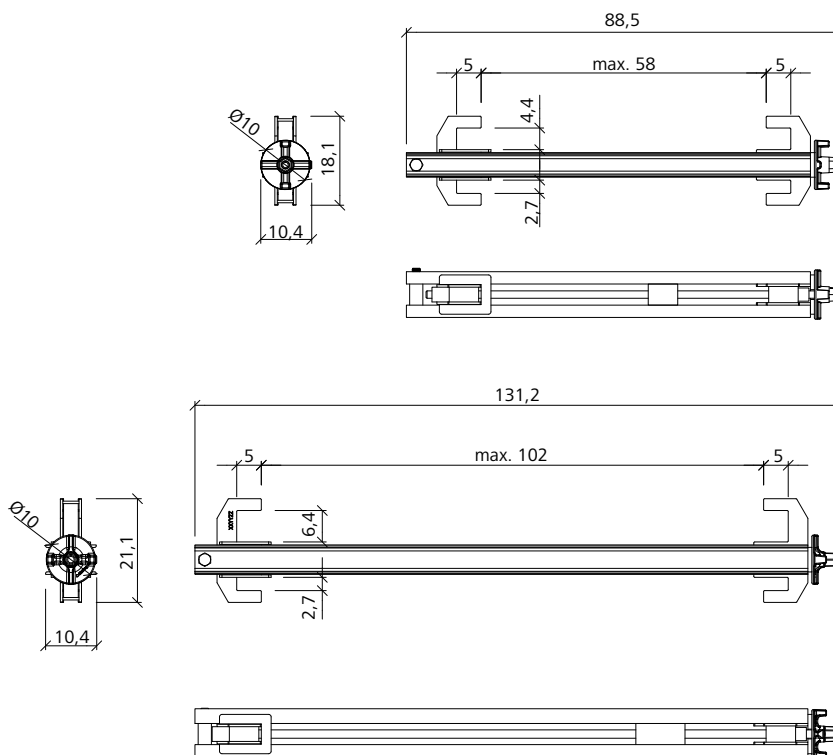
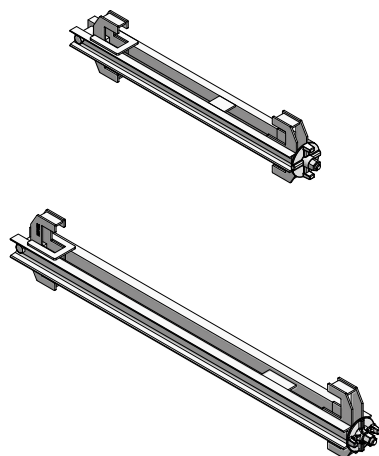


(...)\* = 29-401-12

# Wandschalung

## Abschalbügel

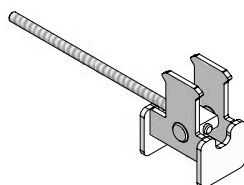
Verzinkt. Zum Abschalen von Betoniertakten. Abschalbügel 23/40 für Wandstärken bis 35 cm. Abschalbügel 60/23 für Wandstärken bis 75 cm.



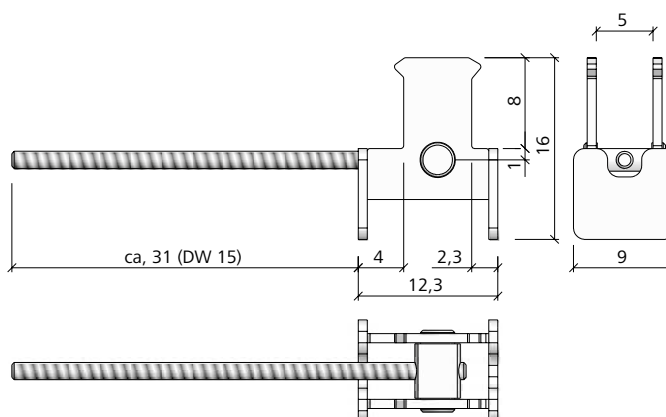
Art.-Nr.	Bezeichnung / Anwendung	m <sup>2</sup>	kg
29-105-45	Abschalbügel 23/40	12,20	
29-105-60	Abschalbügel 60/23	20,00	

## Stirnanker 23/40

Gelb chromatiert, mit Flanschmutter 100 und Richtschiene kann eine Stirnabschalung hergestellt werden. Die Elemente sind hierbei zusätzlich außerhalb zu ankern.



Art.-Nr.	Bezeichnung / Anwendung	m <sup>2</sup>	kg
79-402-85	Stirnanker 23/40 gelb	3,00	



## Kappe D20

PVC, zum Verschließen nicht benutzter Ankerstellen bei EcoAs, AluFix, AluStar und StarTec.



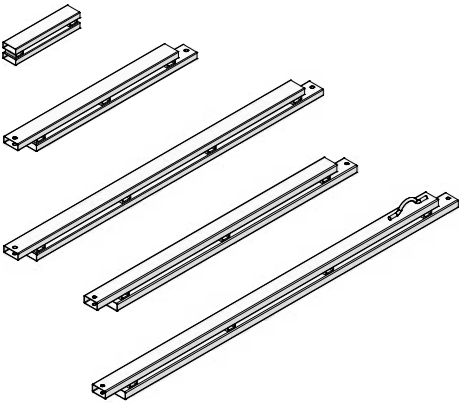
Art.-Nr.	Bezeichnung / Anwendung	m <sup>2</sup>	kg
29-902-63	Kappe D20, rot		
29-902-62	Kappe D20 ohne Aufdruck		



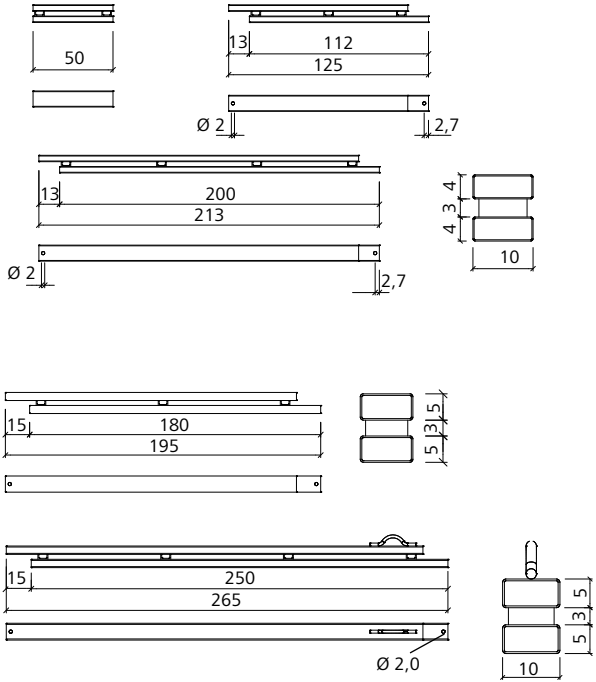
# Wandschalung

## Richtschiene

Verzinkt, zur Elementstoßaussteifung beim großflächigen Kranversatz, zur Überbrückung von Störstellen, zur Längenaussteifung im Ausgleichsbereich sowie zur Stirnabstellung (mit Stirnanker). Befestigung an der Schalung mit Flanschschrauben.

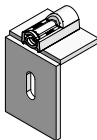


Art.-Nr.	Bezeichnung / Anwendung	m <sup>2</sup>	kg
29-201-73	AS-Richtschiene 50, verz.	5,20	
29-201-75	AS-Richtschiene 125, verz.	10,50	
29-201-80	AS-Richtschiene 200, verz.	19,00	
29-400-92	M-Richtschiene 180, verz.	24,80	
29-402-50	M-Richtschiene 250, verz.	34,50	

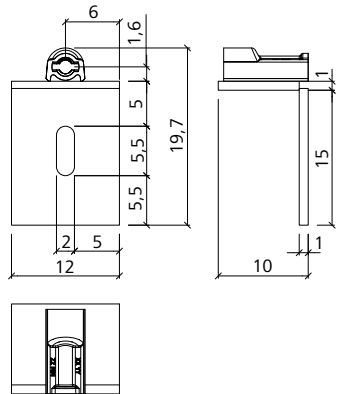


## Einhängewinkel für Laufkonsolen

Verzinkt. Dient zur Aufnahme einer Laufkonsole, wenn die Funktionsmutter an der Schalung durch eine Richtschiene verdeckt ist. Der Einhängewinkel wird mit separater Flanschschraube durch die Richtschiene an der Schalung befestigt.



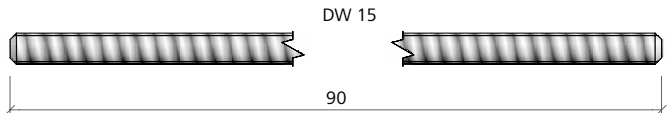
Art.-Nr.	Bezeichnung / Anwendung	m <sup>2</sup>	kg
29-106-95	Einhängewinkel für Laufkonsolen	2,70	



Art.-Nr.	Bezeichnung / Anwendung	m <sup>2</sup>	kg
29-900-80	Ankerstab DW 15/90	1,25	

## Ankerstab DW 15/90

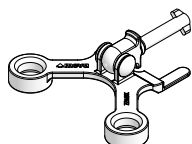
Roh, mit DW-Gewinde Ø 15, nicht schweißgeeignet, DIN 18216, zum Anker der Elemente bei doppelhäuptiger Schalung, zulässige Tragkraft 90 kN.



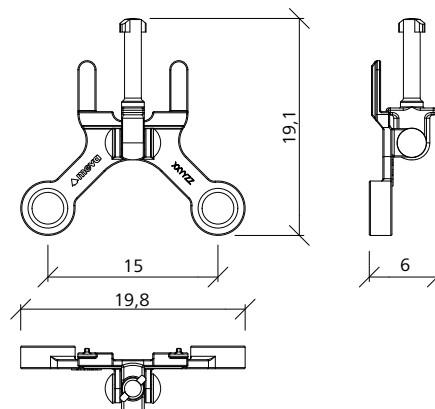
# Wandschalung

## Ankerstabhalter

Verzinkt, zur Aufnahme von DW-Ankerstäben mit Gelenkflanschnutter, XT-Ankerstäben oder XT-Konusankern. Kann an stehenden oder liegenden MEVA-Wandschalungselementen eingesetzt werden.

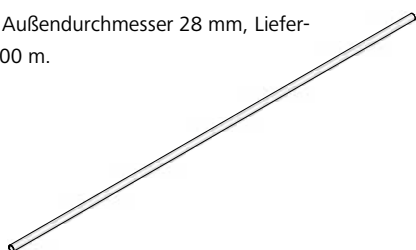


Art.-Nr.	Bezeichnung / Anwendung	m <sup>2</sup>	kg
29-927-05	Ankerstabhalter Ø35		1,20

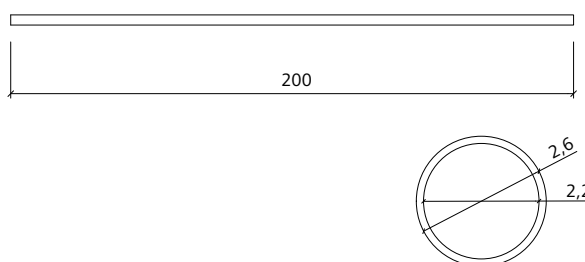


## Rillenrohr

Kunststoff, Distanzrohr zur Ankerstellenausbildung. Zusätzlich sind pro Ankerstelle zwei Druckkonus erforderlich. Innendurchmesser 22 mm, Außendurchmesser 28 mm, Lieferlänge 2,00 m.

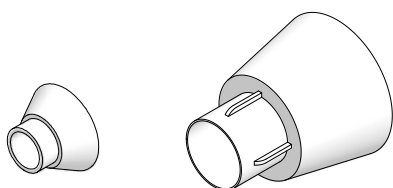


Art.-Nr.	Bezeichnung / Anwendung	m <sup>2</sup>	kg
29-902-30	Rillenrohr D22/200		0,35

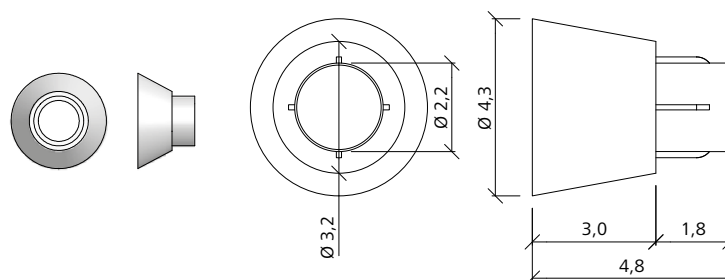


## Druckkonus

Für Rillenrohr, mit 10 mm bzw. 30 mm Überdeckung.



Art.-Nr.	Bezeichnung / Anwendung	m <sup>2</sup>	kg
29-902-40	Druckkonus D22/10, (10 mm Überdeckung)		0,01
29-902-50	Druckkonus D22/30, (30 mm Überdeckung)		0,01



## Verschlussstopfen

Zum Verschließen der Ankerstellen in der Wand bei Verwendung von Rillenrohren D22 bzw. D32. Pro Ankerstelle sind zwei Verschlussstopfen erforderlich.



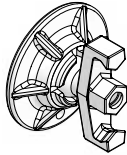
Art.-Nr.	Bezeichnung / Anwendung	m <sup>2</sup>	kg
29-902-70	Verschlussstopfen D22		



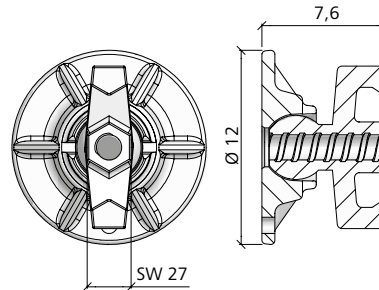
# Wandschalung

## Gelenkflanschmutter 15/120

Geschmiedet, verzinkt, DIN 18216, mit DW-Gewinde  $\varnothing 15$ , Tellerdurchmesser 120 mm, max. Neigung  $10^\circ$ , SW 27. Zulässige Tragkraft 90 kN. Reduziert die Abnutzung der Elementbeschichtung.

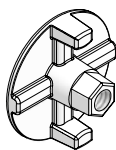


Art.-Nr.	Bezeichnung / Anwendung	m <sup>2</sup>	kg
29-900-10	Gelenkflanschmutter 15/120 (SW 27)		1,81
29-900-18	Gelenkflanschmutter AF - ST/AS		2,32

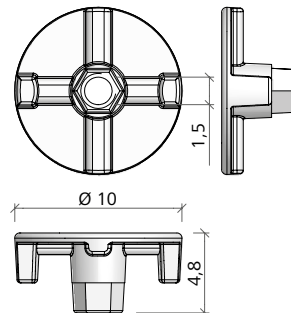


## Flanschmutter 100

Geschmiedet, verzinkt, DIN 18216, mit DW-Gewinde  $\varnothing 15$ , Tellerdurchmesser 100 mm, SW 27. Zulässige Tragkraft 90 kN.

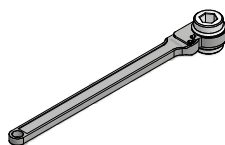


Art.-Nr.	Bezeichnung / Anwendung	m <sup>2</sup>	kg
29-900-20	Flanschmutter 100 (SW 27, geschmiedet)		0,70

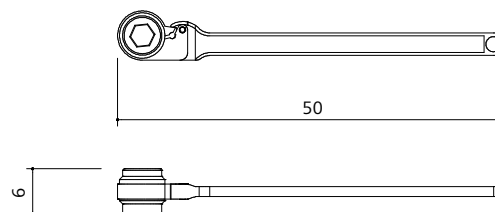


## Flanschmutter-Ratsche SW 27

Einsatz gelb chromatiert, Schlüsselweite 27 mm, zum Anziehen und Lösen der Flanschmutter 100, der Gelenkflanschmutter 15/120 und der Flanschschrauben.



Art.-Nr.	Bezeichnung / Anwendung	m <sup>2</sup>	kg
29-800-10	Flanschmutter-Ratsche SW 27		1,80

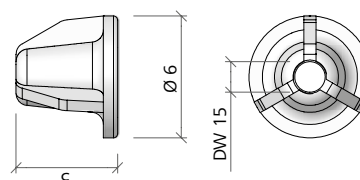


## Schlagmutter 60

Verzinkt, DIN 18216, mit DW-Gewinde  $\varnothing 15$ , Tellerdurchmesser 60 mm. Zulässige Tragkraft 90 kN. Zum Ankern der Schalung am Boden oder am Wandanschluss.



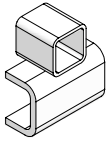
Art.-Nr.	Bezeichnung / Anwendung	m <sup>2</sup>	kg
29-900-23	Schlagmutter 60		0,50



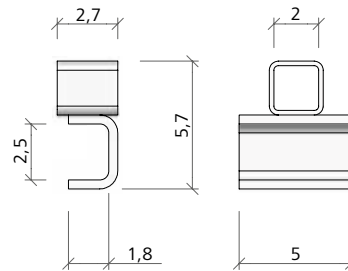
# Wandschalung

## Spannkralle 23

Verzinkt, zum Anknüpfen neben bzw. über den EcoAs- und AluFix-Elementen, in Verbindung mit dem Ankerstab DW 15 und der Flanschmutter 100.

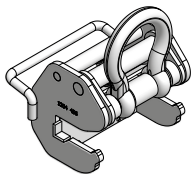


Art.-Nr.	Bezeichnung / Anwendung	m <sup>2</sup>	kg
29-901-44	Spannkralle 23		0,17

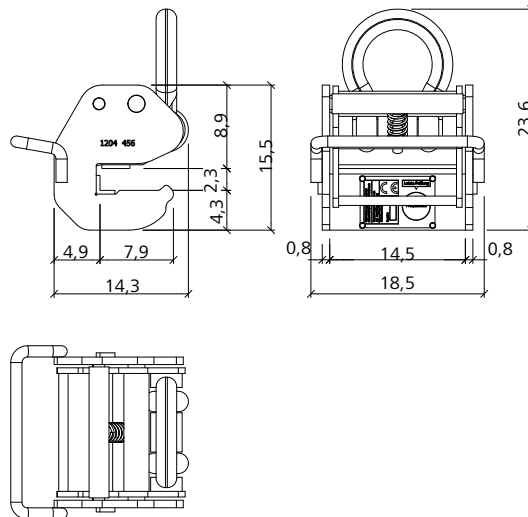


## EA/AF-Kranhaken

Lackiert, zum Umsetzen der AluFix-Elemente, selbstsichernd. Tragfähigkeit 6 kN (600 kg). Pro Umsetzeinheit sind immer 2 Kranhaken erforderlich. Einsatz und Sicherheitsprüfung siehe Betriebsanleitung.

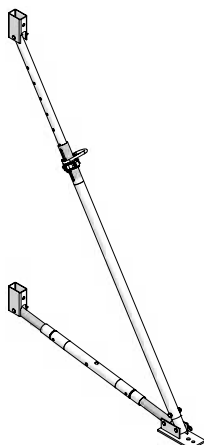


Art.-Nr.	Bezeichnung / Anwendung	m <sup>2</sup>	kg
29-103-05	EA/AF-Kranhaken		5,89

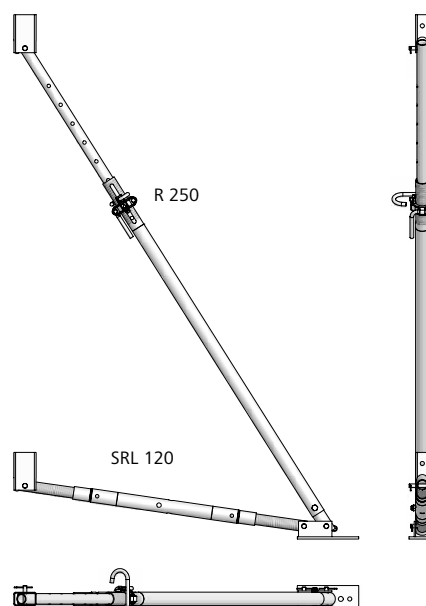


## Richtkonsole 250

Verzinkt, mit Anschlussgelenk, zum Ausrichten und Abstützen der Schalung. Sie besteht aus einer Richtstütze R 250 (190 - 320), einer Richtstrebe SRL 120 (90 - 150) und einer Doppelgelenkfußplatte. Befestigung mit Anschlussgelenken und Flanschschrauben 18 an der Schalung.



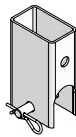
Art.-Nr.	Bezeichnung / Anwendung	m <sup>2</sup>	kg
29-109-20	Richtkonsole 250 mit Anschlussgelenk		31,50



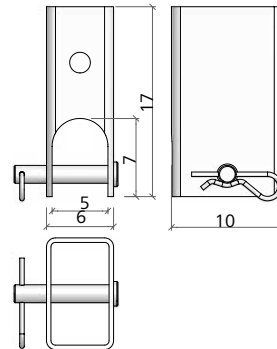
# Wandschalung

## Anschlussgelenk

Verzinkt, inkl. Kopfbolzen 16/90 und Federstecker 4, zur Befestigung von Richtkonsolen, -stützen und -streben an den Funktionsstreben mit einer Flanschschraube 18. Anschluss für Richtstützen/ -streben bis Rohrdurchmesser 48 mm.



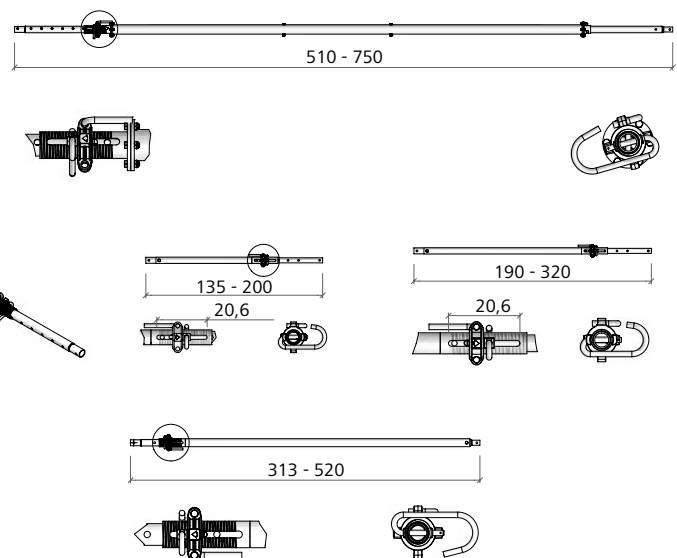
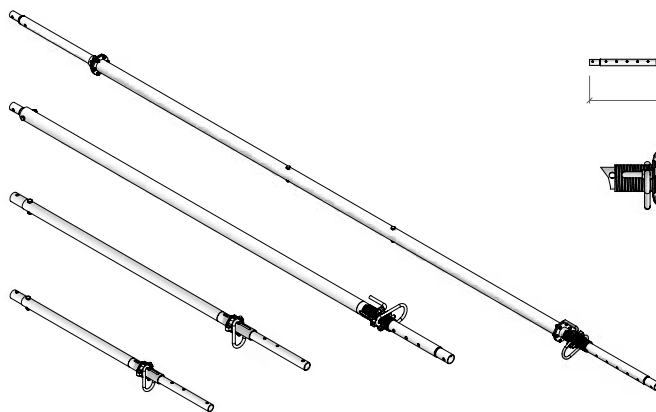
Art.-Nr.	Bezeichnung / Anwendung	m <sup>2</sup>	kg
29-804-85	..... Anschlussgelenk.....		1,65



## Richtstütze R

Verzinkt, zug- und druckfest. Sie dient zum Ausrichten und Abstützen von Wandschalung. Gewindelänge 20,6 cm. Fußplatte und Anlussteile sind gesondert zu bestellen.

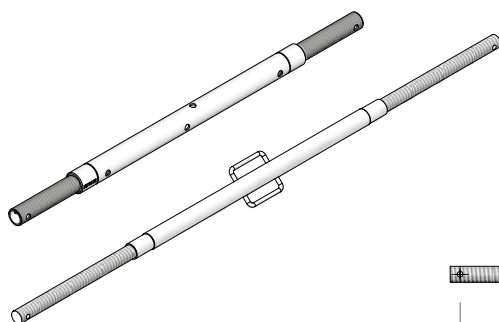
Art.-Nr.	Bezeichnung / Anwendung	m <sup>2</sup>	kg
29-109-40	..... Richtstütze R 160 ..... (135-200) .....		12,60
29-109-60	..... Richtstütze R 250 ..... (190-320) .....		17,20
29-109-80	..... Richtstütze R 460 ..... (340-520) .....		34,00
29-109-85	..... Richtstütze R 630 ..... (510-760) .....		57,00



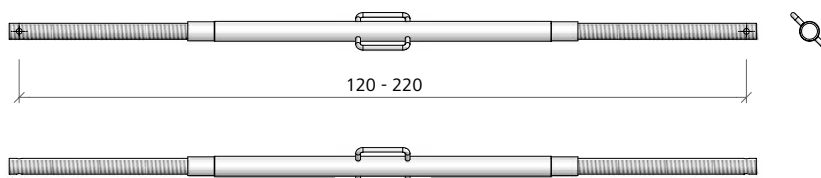
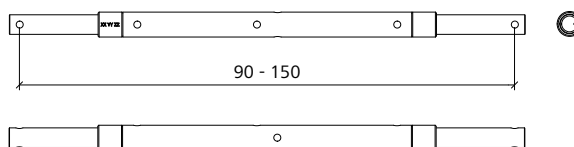
# Wandschalung

## Richtstrebe SRL

Verzinkt, zug- und druckfest. Sie besteht aus einer Rechts- und einer Linksgewindespindel sowie einem drehbaren Mittelteil. Sie dient zum Ausrichten und Abstützen von Wandschalung. Fußplatte und Anschlusssteile sind gesondert zu bestellen.

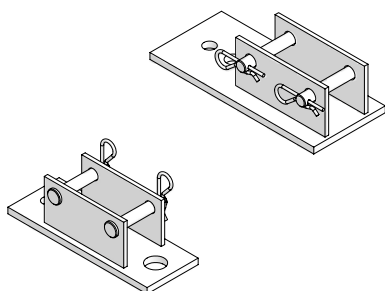


Art.-Nr.	Bezeichnung / Anwendung	m <sup>2</sup>	kg
29-108-80	Richtstrebe SRL 120 ..... (90-150)		8,79
29-108-90	Richtstrebe SRL 170 ..... (120-220)		11,50

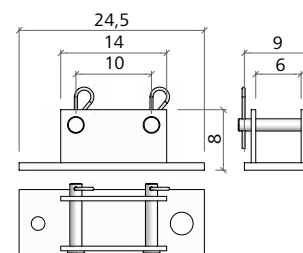
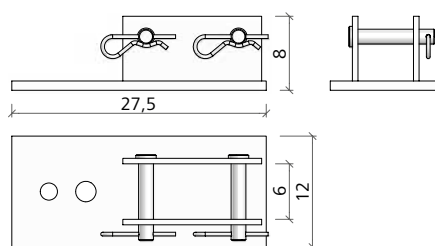


## Fußplatte

Verzinkt, inkl. Kopfbolzen 16/90 und Federstecker 4. Fußplatte der Richtkonsole 250. Anschluss für Richtstützen/ -streben bis Rohrdurchmesser 57 mm.

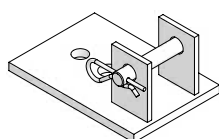


Art.-Nr.	Bezeichnung / Anwendung	m <sup>2</sup>	kg
29-402-32	Doppelgelenk-Fußplatte (RS Ø bis 57 mm)		4,00
79-427-50	Fußplatte 60 (RS Ø bis 57 mm)		3,00

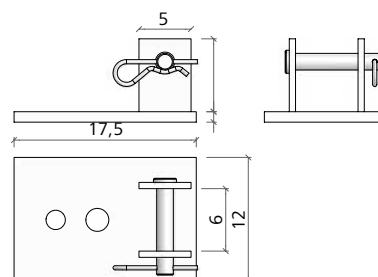


## Fußgelenkplatte

Verzinkt, inkl. Kopfbolzen 16/90 und Federstecker 4, für Richtstützen/ -streben bis Ø 57 mm.



Art.-Nr.	Bezeichnung / Anwendung	m <sup>2</sup>	kg
29-802-48	Fußgelenkplatte (RS Ø bis 57 mm)		2,30



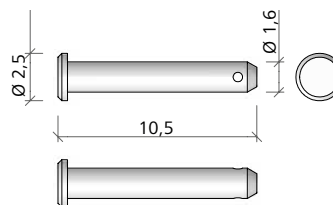
# Wandschalung

## Kopfbolzen 16/90 verz.

Verzinkt. Zum Befestigen der Richtstützen/-streben an Fußplatten und Anschlussgeelenken.

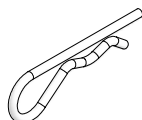


Art.-Nr.	Bezeichnung / Anwendung	m <sup>2</sup>	kg
42-413-50	Kopfbolzen 16/90 verz.		0,17

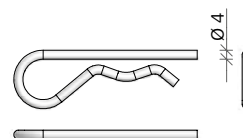


## Federstecker 4

Verzinkt. Sichert den Kopfbolzen.

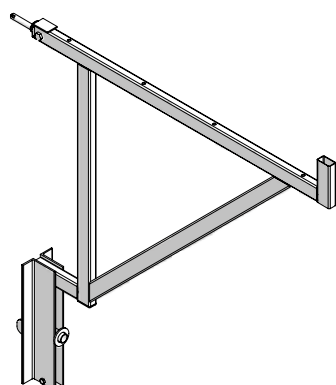


Art.-Nr.	Bezeichnung / Anwendung	m <sup>2</sup>	kg
62-010-04	Federstecker 4		0,02

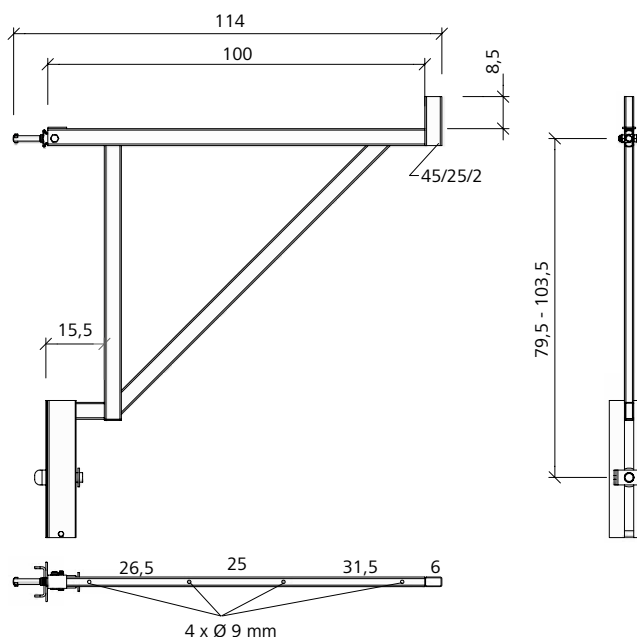


## Laufkonsole

Verzinkt, gelb, steckbar; dient als Arbeits- und Schutzgerüst, wird in die Funktionsstrebe gesteckt und mit einer Flanschschraube 18 an der darunterliegenden Funktionsstrebe fixiert. Der Belag kann auf der Konsole befestigt werden. Arbeitsbreite ca. 90 cm. Zusätzlich wird ein MEVA-Geländerpfosten benötigt. Konsolenabstand abhängig vom Belag unter Berücksichtigung der DIN 4420.



Art.-Nr.	Bezeichnung / Anwendung	m <sup>2</sup>	kg
29-106-00	Laufkonsole 90 (gelb), verz.		10,30

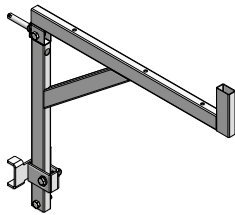


# Wandschalung

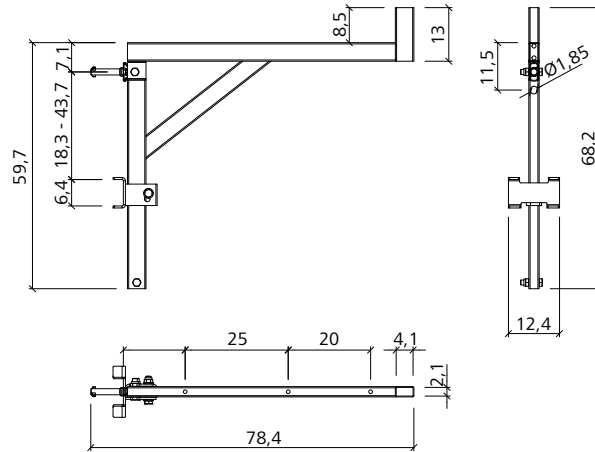
## Laufkonsole 65

„Verzinkt, steckbar. Speziell abgestimmt auf AluFix und EcoAs.“

Dient als Arbeits- und Schutzgerüst, wird in die Funktionsstrebe gesteckt, das integrierte Schiebeteil stützt sich auf der Querstrebe ab, keine Flanschschraube notwendig. Der Belag kann auf der Konsole befestigt werden. Arbeitsbreite ca. 65 cm. Zusätzlich wird ein MEVA-Geländerpfosten benötigt. Konsolenabstand abhängig vom Belag unter Berücksichtigung der DIN 4420.“

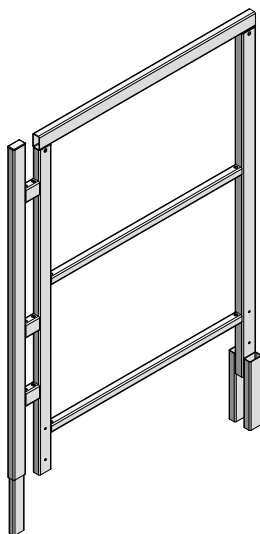


Art.-Nr.	Bezeichnung / Anwendung	m <sup>2</sup>	kg
29-106-15	Laufkonsole 65		4,80

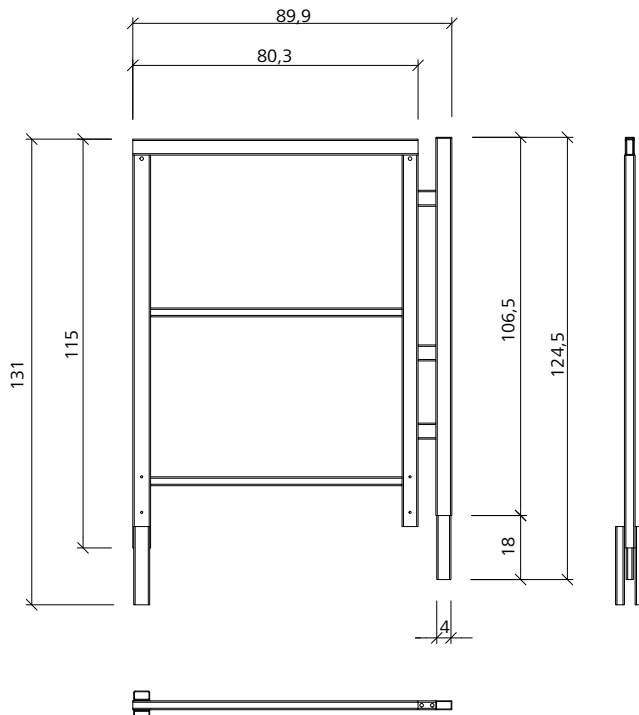


## Seitenschutz

Verzinkt, Stirngeländer zum Einstecken in die Laufkonsolen.



Art.-Nr.	Bezeichnung / Anwendung	m <sup>2</sup>	kg
29-108-20	Seitenschutz 90/100, verz.		12,30

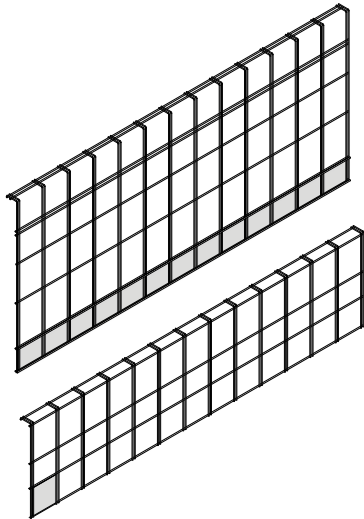




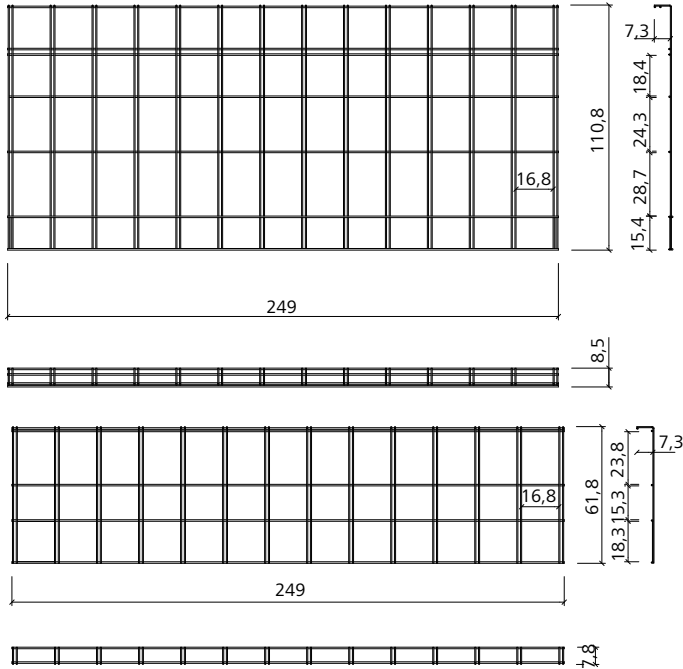
Wandschalung

**Schutzgitter**

Stahl lackiert. Robustes Stahlgitter mit verstärkten Kanten und geschlossener Rückenführung für verbesserten Fallschutz. Das Gitter ersetzt in einem Teil Geländer, Bordbrett und Netz. DIN EN 13374 Klasse A.

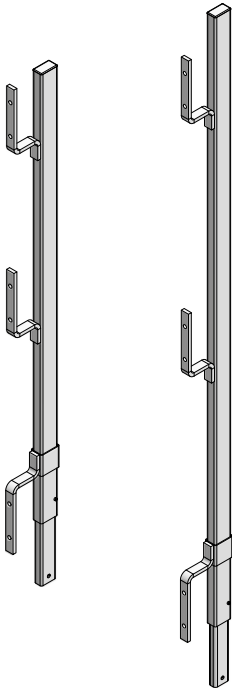


Art.-Nr.	Bezeichnung / Anwendung	m <sup>2</sup>	kg
29-920-00	..... Schutzgitter 1100/2490	.....	15,00
29-920-05	..... Schutzgitter 600/2490	.....	9,80

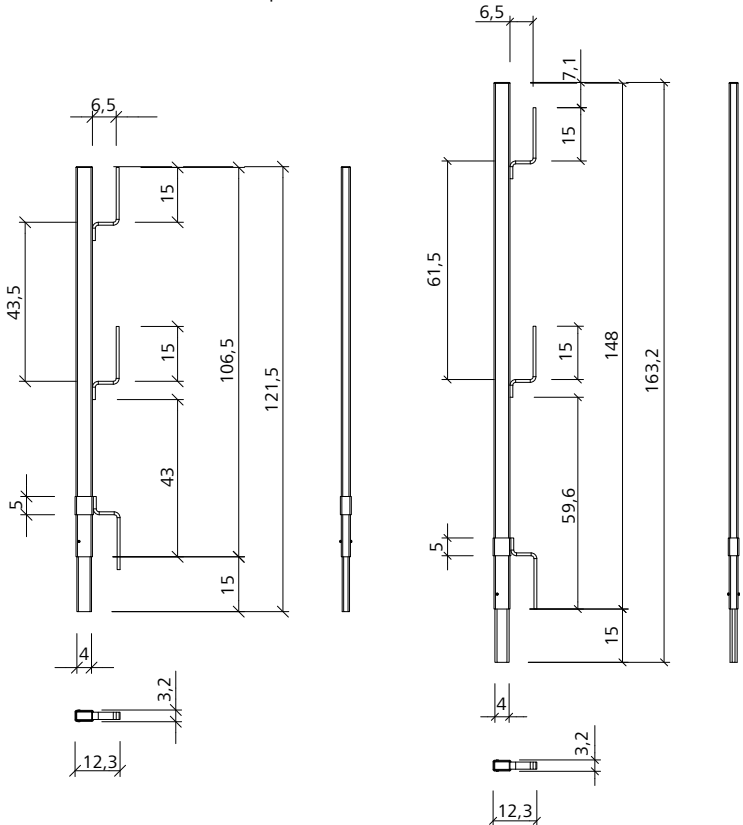


**Geländerpfosten**

Verzinkt, zum Einstecken in die Laufkonsole.



Art.-Nr.	Bezeichnung / Anwendung	m <sup>2</sup>	kg
29-106-75	..... Geländerpfosten 100	.....	3,70
29-106-85	..... Geländerpfosten 140	.....	4,70



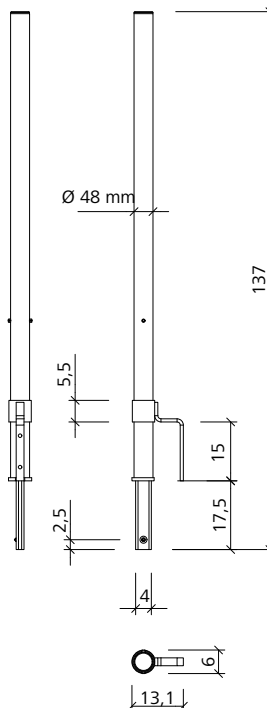
# Wandschalung

## Geländerpfosten 48

Verzinkt, mit Übergangsstück zum Einstecken in die Laufkonsole und mit Rundrohr  $\varnothing 48$  mm zum Anbringen von Gerüstrohrkuppungen.

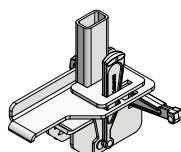


Art.-Nr.	Bezeichnung / Anwendung	m <sup>2</sup>	kg
29-106-80	..... Geländerpfosten 48/120 UK.....		5,50

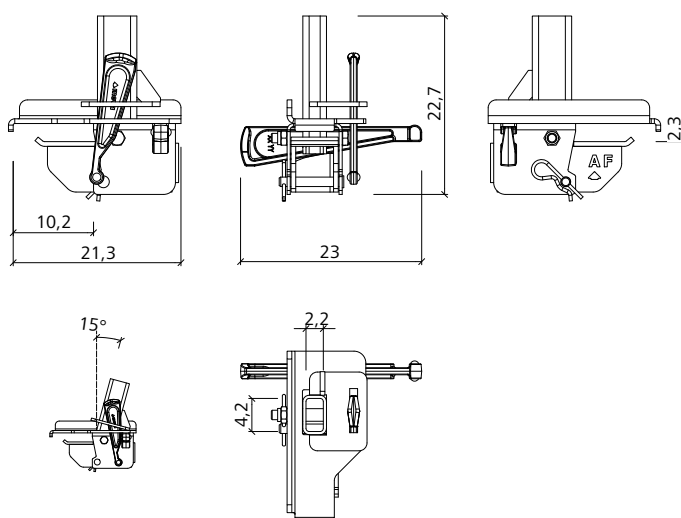


## Kipp-Halterung 23

Verzinkt. Dient zur Aufnahme von MEVA-Geländerpfosten zum Erstellen einer Absturzsicherung. Sie kann zum leichteren Einbau von Schutzgitter oder Geländerbretter senkrecht gestellt oder für einen größeren Arbeitsraum um 15° geneigt werden. Wird mit Keil am Rahmenprofil 23 mm befestigt.



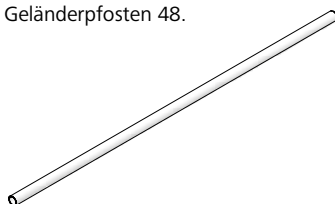
Art.-Nr.	Bezeichnung / Anwendung	m <sup>2</sup>	kg
29-920-84	..... Kipp-Halterung 23.....		4,90



# Wandschalung

## Gerüstrohr

Verzinkt, dient als Geländerholm im Einsatz mit dem Geländerpfosten 48.



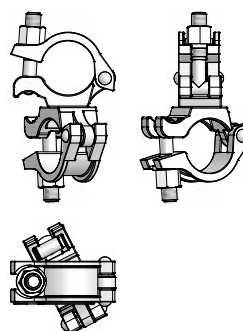
Art.-Nr.	Bezeichnung / Anwendung	m <sup>2</sup>	kg
29-412-23	Gerüstrohr 48/200		9,40
29-412-26	Gerüstrohr 48/300		14,10
29-412-27	Gerüstrohr 48/400		18,80
29-412-25	Gerüstrohr 48/500		23,50
29-412-28	Gerüstrohr 48/600		28,20

## Gerüstkupplung drehbar 48/48

Verzinkt, verbindet zwei Gerüstrohre mit Ø 48,3 mm unter beliebigem Winkel.

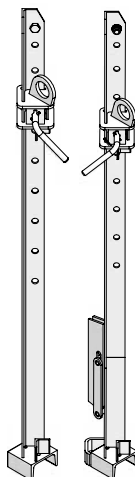


Art.-Nr.	Bezeichnung / Anwendung	m <sup>2</sup>	kg
29-412-52	Gerüstkupplung drehbar 48/48		1,20

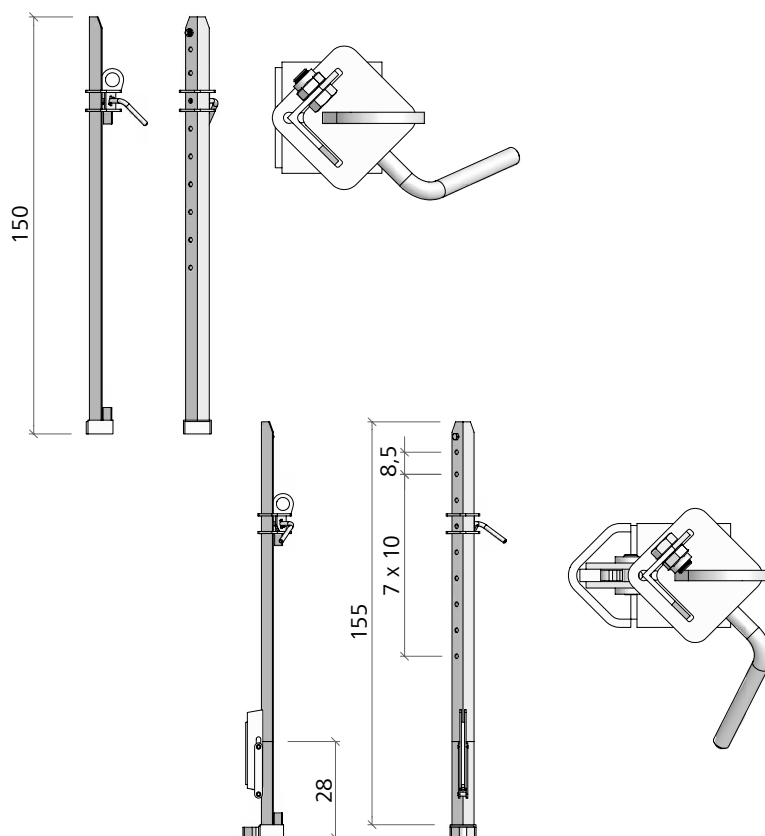


## Transportwinkel 10

Zum Stapeln und Transportieren von EcoAs- bzw. AluFix-Elementen. Lochabstand 10 cm. Mit den Transportwinkeln lassen sich zwischen 5 und 12 Elemente bewegen. Eine komfortable Lösung ergibt sich, wenn pro Stapel 2 starre und 2 abklappbare Winkel verwendet werden. Tragfähigkeit max. 10 kN pro Transportwinkel, max. 20 kN pro Stapel.



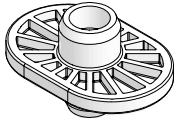
Art.-Nr.	Bezeichnung / Anwendung	m <sup>2</sup>	kg
29-305-15	Transportwinkel 10 starr		10,40
29-305-10	Transportwinkel 10		16,00



# Wandschalung

## Stapelsicherungsbolzen

Zum Sichern der AF-, EA-, AS-, ST-Elemente im Stapel. Farbe schwarz.

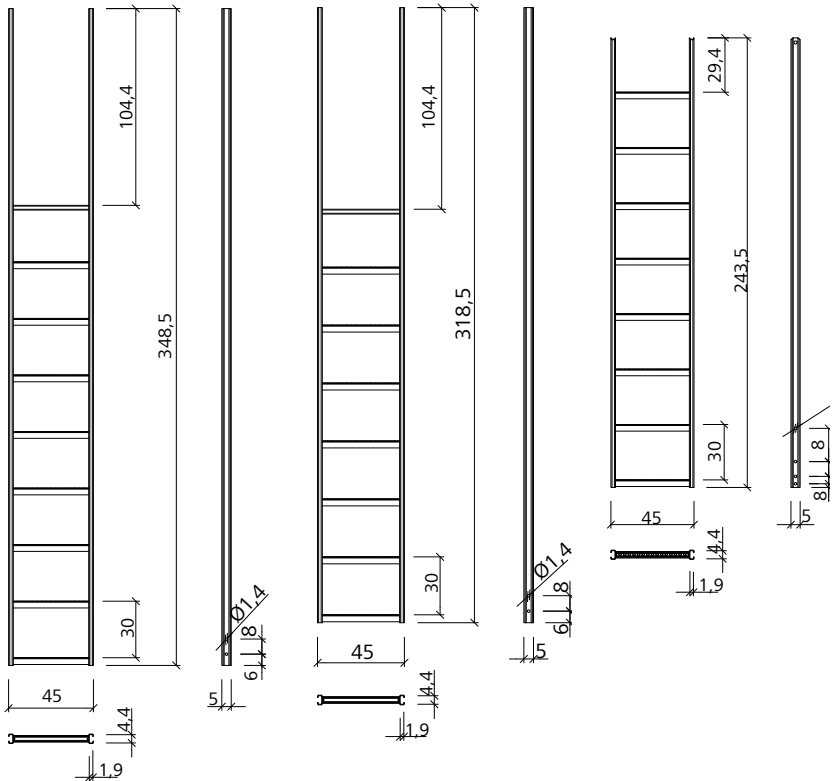
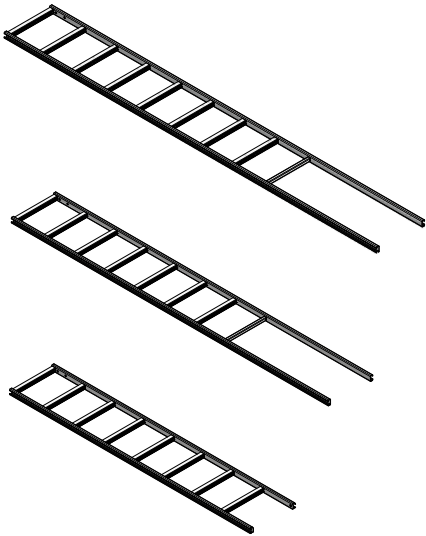


Art.-Nr.	Bezeichnung / Anwendung	m <sup>2</sup>	kg
40-131-10.....	Stapelsicherungsbolzen AS/ST schwarz.....		0,04

## Grundleiter

Verzinkt, wird in die Bühne eingehängt und automatisch gesichert. Mit Verlängerungsleitern verlängerbar. Zwecks Arbeitssicherheit sind Rückenschutzkörbe anzubringen.

Art.-Nr.	Bezeichnung / Anwendung	m <sup>2</sup>	kg
29-414-50.....	Grundleiter 348.....		23,20
29-414-55.....	Grundleiter 318.....		21,10
29-416-50.....	Grundleiter 243.....		17,20



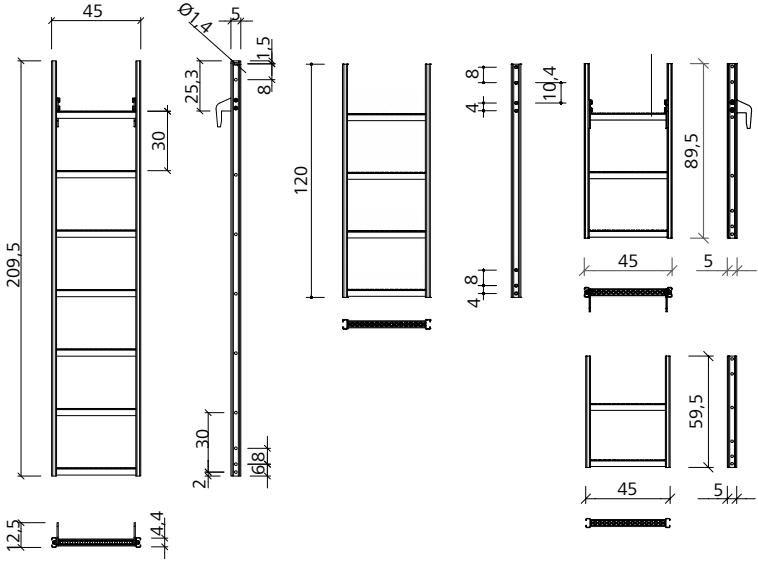
Wandschalung

Verlängerungsleiter

Verzinkt. Wird zur Verlängerung im 30-cm-Raster je nach benötigter Höhe an der Grundleiter eingehängt oder per Leiterverbinder mit der Grundleiter verschraubt.

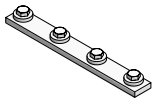


Art.-Nr.	Bezeichnung / Anwendung	m <sup>2</sup>	kg
29-416-52	Verlängerungsleiter 270	19,20	
29-414-60	Verlängerungsleiter 210	15,80	
29-416-55	Verlängerungsleiter 120	8,50	
29-416-60	Verlängerungsleiter 90	7,40	
29-416-62	Verlängerungsleiter 60	4,40	

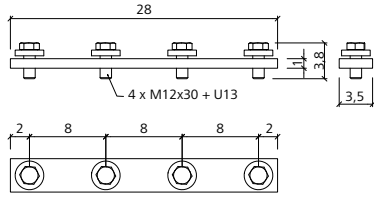


Leiterverbinder

Verzinkt. Zum Verbinden von 2 Verlängerungsleitern am Stoß, ohne Einhängen in eine Sprosse.



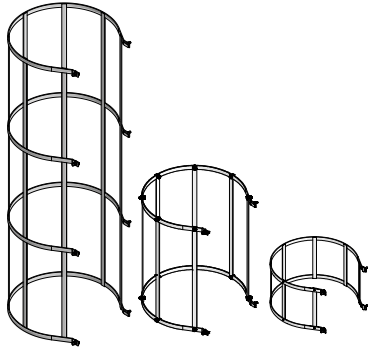
Art.-Nr.	Bezeichnung / Anwendung	m <sup>2</sup>	kg
29-414-70	Leiterverbinder	1,03	



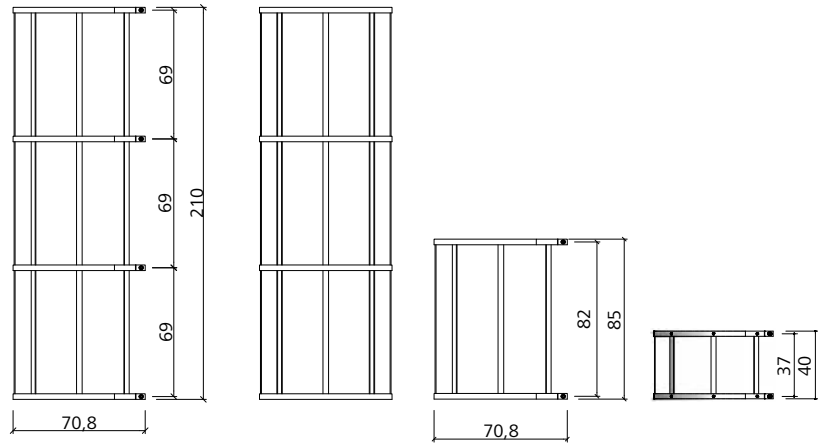
# Wandschalung

## Rückenschutzkorb

Verzinkt, Innendurchmesser 70 cm, schützt die Person beim Auf- und Absteigen der Leiter. Die Rückenschutzkörbe werden an der Grund- bzw. Verlängerungsleiter mit den integrierten Hammerkopfschrauben befestigt.

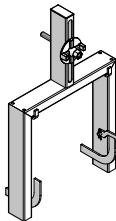


Art.-Nr.	Bezeichnung / Anwendung	m <sup>2</sup>	kg
29-414-85	Rückenschutzkorb 210	27,60	
29-414-90	Rückenschutzkorb 85	12,10	
29-416-90	Rückenschutzkorb 40	8,20	

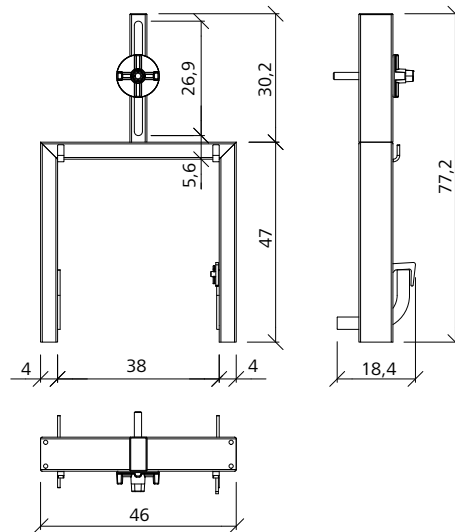


## Leiterhalter Wandschalung oben

Verzinkt. Wird oben am liegenden oder stehenden Element an der Funktionsstrebe befestigt und hält die Grund- oder Verlängerungsleiter.

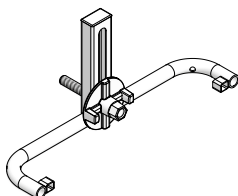


Art.-Nr.	Bezeichnung / Anwendung	m <sup>2</sup>	kg
29-416-82	Leiterhalter Wandschalung oben	7,90	

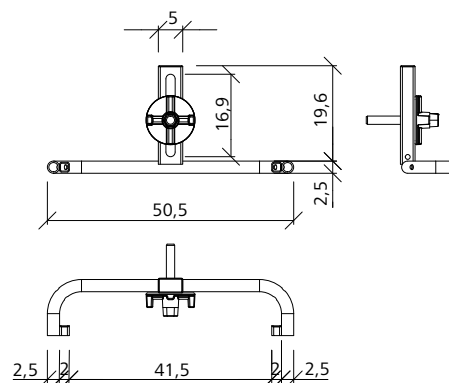


## Leiterhalter Wandschalung unten

Verzinkt. Wird unten am liegenden oder stehenden Element an der Funktionsstrebe befestigt und hält die Grund- oder Verlängerungsleiter.



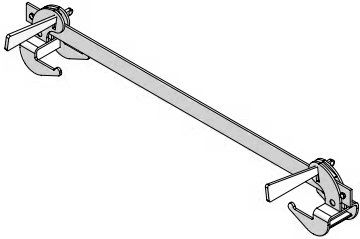
Art.-Nr.	Bezeichnung / Anwendung	m <sup>2</sup>	kg
29-416-84	Leiterhalter Wandschalung unten	2,40	



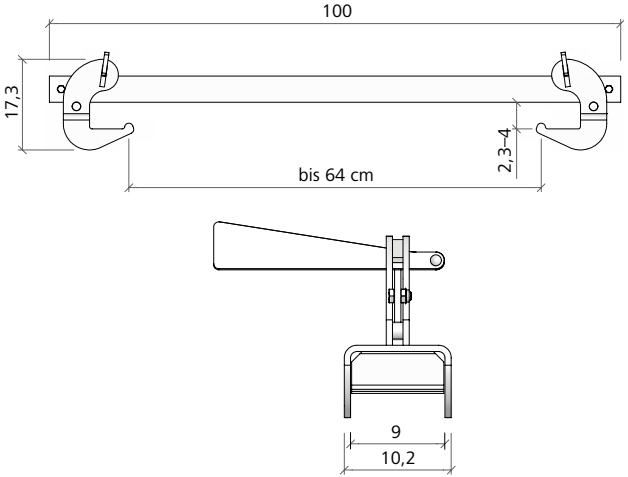
# Wandschalung

## Druckspreize

Verzinkt, druck- und zugfest. Wird über dem Elementstoß angebracht und ersetzt die obere Ankerstelle bei liegenden Elementen bis Wand- oder Fundamentstärke 64 cm (EcoAs und AluFix) und 60 cm (StarTec und AluStar).



Art.-Nr.	Bezeichnung / Anwendung	m <sup>2</sup>	kg
79-105-70	..... Druckspreize .....		6,60





**MEVA Schalungs-Systeme GmbH**

Industriestraße 5    Tel. +49 7456 692-01  
72221 Haiterbach    Fax +49 7456 692-66  
Deutschland        info@meva.net

[www.meva.net](http://www.meva.net)