

Produktverzeichnis

Bitte beachten

In diesem Produktverzeichnis mit Anwendungsmaßen finden Sie alle Teile, die bei den gebräuchlichen Einsätzen notwendig sind. Teile, die bei erweiterten Einsätzen zusätzlich benötigt werden, entnehmen Sie bitte unserer jeweiligen Preisliste. Maßangaben in cm.

Inhalt

AluFix Stützenkopf evo	30
AluFix-Elemente.....	24
Dreibein.....	31
EuMax Pro 20	29
EuMax Pro 30	28
Geländerzwinge.....	33
Holzträger H20	32
Kappe D20, rot.....	27
MEVA Alu-Träger 20	33
Schalschloss.....	27
Stecker	32
Stütze MEP mit SAS	30
Trärgabel	31

Deckenschalung

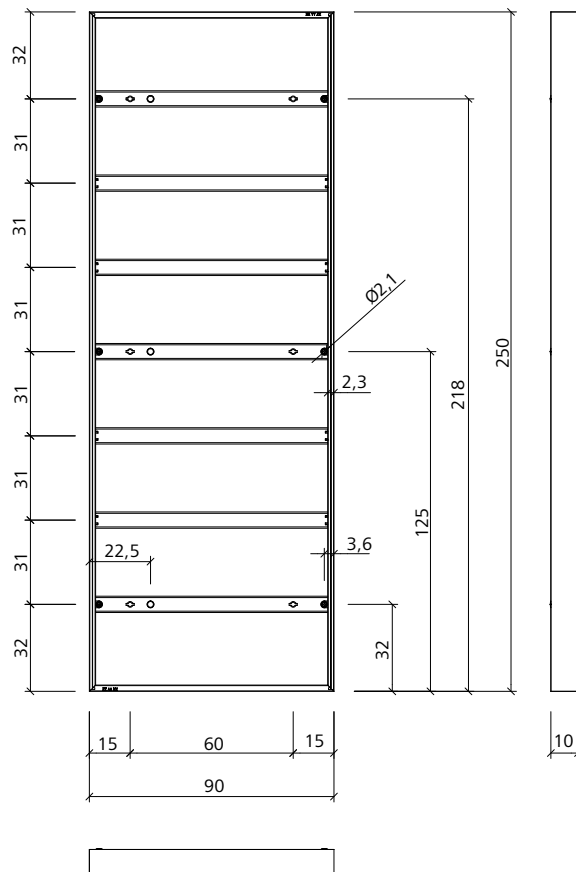
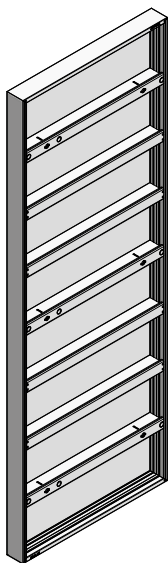
Elementhöhe = 2,50 m

7 Querstreben, davon 3 Querstreben als Funktionsstreben ausgebildet (eingeschweißte Muttern mit DW-Gewinde).

Achtung:

Nicht benutzte Ankerstellen müssen stets mit Plastikstopfen (Kappe D 20) geschlossen werden.

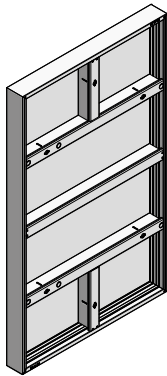
Art.-Nr.	Bezeichnung / Anwendung	m ²	kg
22-138-10.....	AluFix AL..... 250/90.....	2,25.....	45,20
22-138-25.....	AluFix AL..... 250/75.....	1,88.....	38,10
22-138-45.....	AluFix AL..... 250/55.....	1,38.....	29,80
22-138-60.....	AluFix AL..... 250/40.....	1,00.....	23,50
22-138-75.....	AluFix AL..... 250/25.....	0,63.....	17,40



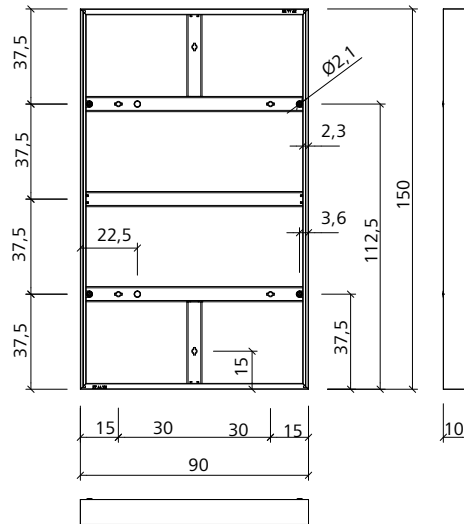
Deckenschalung

Elementhöhe = 1,50 m

3 Querstreben, davon 2 als Funktionsstreben ausgebildet (eingeschweißte Muttern mit DW-Gewinde).

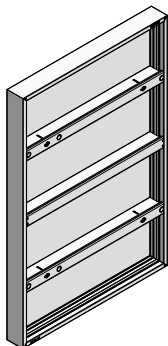


Art.-Nr.	Bezeichnung / Anwendung	m ²	kg
22-135-10.....	AluFix AL..... 150/90.....	1,35.....	27,70
22-135-25.....	AluFix AL..... 150/75.....	1,13.....	23,60
22-135-45.....	AluFix AL..... 150/55.....	0,85.....	18,80
22-135-60.....	AluFix AL..... 150/40.....	0,60.....	15,10
22-135-75.....	AluFix AL..... 150/25.....	0,38.....	10,30

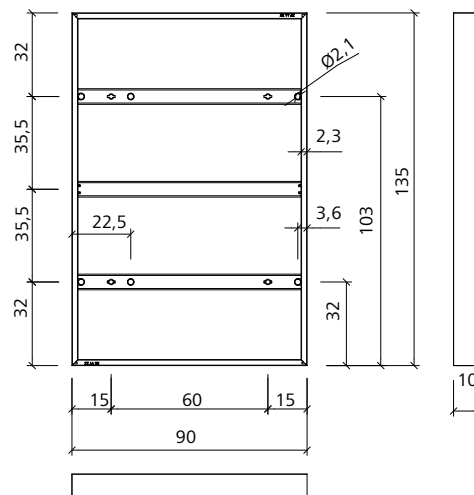


Elementhöhe = 1,35 m

3 Querstreben, davon 2 als Funktionsstreben ausgebildet (eingeschweißte Muttern mit DW-Gewinde).



Art.-Nr.	Bezeichnung / Anwendung	m ²	kg
22-139-10.....	AluFix AL..... 135/90.....	1,22.....	24,10
22-139-25.....	AluFix AL..... 135/75.....	1,01.....	20,70
22-139-45.....	AluFix AL..... 135/55.....	0,74.....	16,30
22-139-60.....	AluFix AL..... 135/40.....	0,54.....	12,80
22-139-75.....	AluFix AL..... 135/25.....	0,34.....	9,50



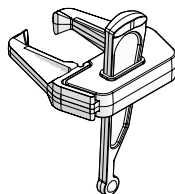
Achtung:

Nicht benutzte Ankerstellen müssen stets mit Plastikstopfen (Kappe D 20) geschlossen werden.

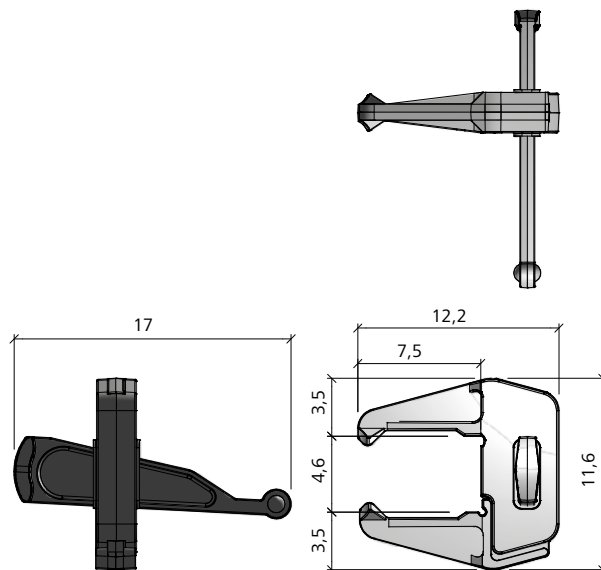
Deckenschalung

Schalschloss

verzinkt, verbindet die AluFix-Elemente kraftschlüssig und versatzfrei. Klemmlänge 4,6 cm.



Art.-Nr.	Bezeichnung / Anwendung	m ²	kg
29-205-50	EA-Schalschloss		1,50



Kappe D20, rot

Rot, zum Verschließen nicht benutzter Ankerstellen bei EcoAs, AluFix, AluStar und StarTec.



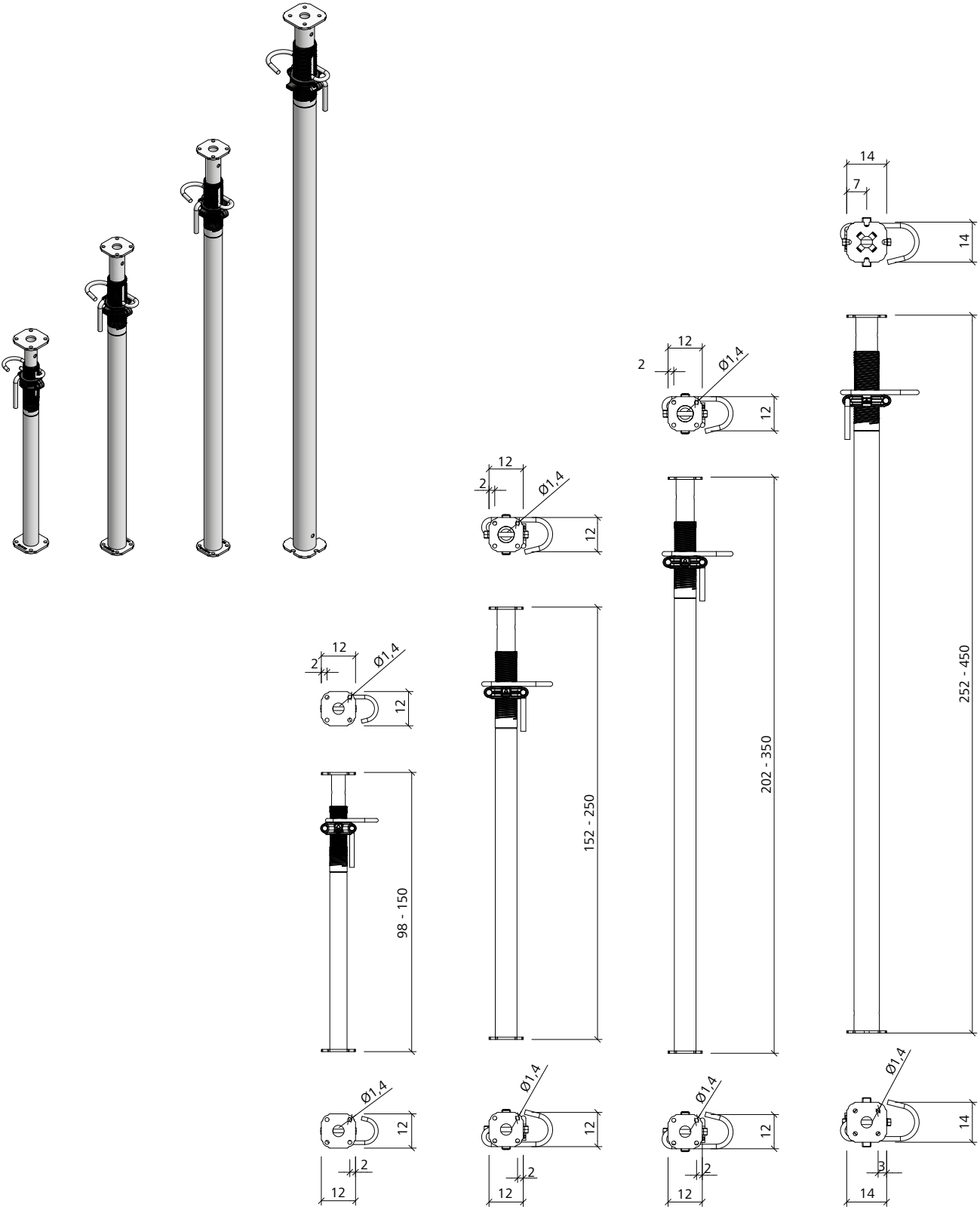
Art.-Nr.	Bezeichnung / Anwendung	m ²	kg
29-902-63	Kappe D20, rot		

Deckenschalung

EuMax Pro 30

Verzinkt, Baustütze nach EN 1065, Klasse E.
Zulässige Tragkraft bei jeder Auszugslänge
30 kN.

Art.-Nr.	Bezeichnung / Anwendung	m ²	kg
X22-0073	EuMax Pro 30/150(98-150)		11,50
X22-0074	EuMax Pro 30/250(152-250)		18,50
X22-0075	EuMax Pro 30/350(202-350)		23,40
X22-0076	EuMax Pro 30/450(252-450)		33,00

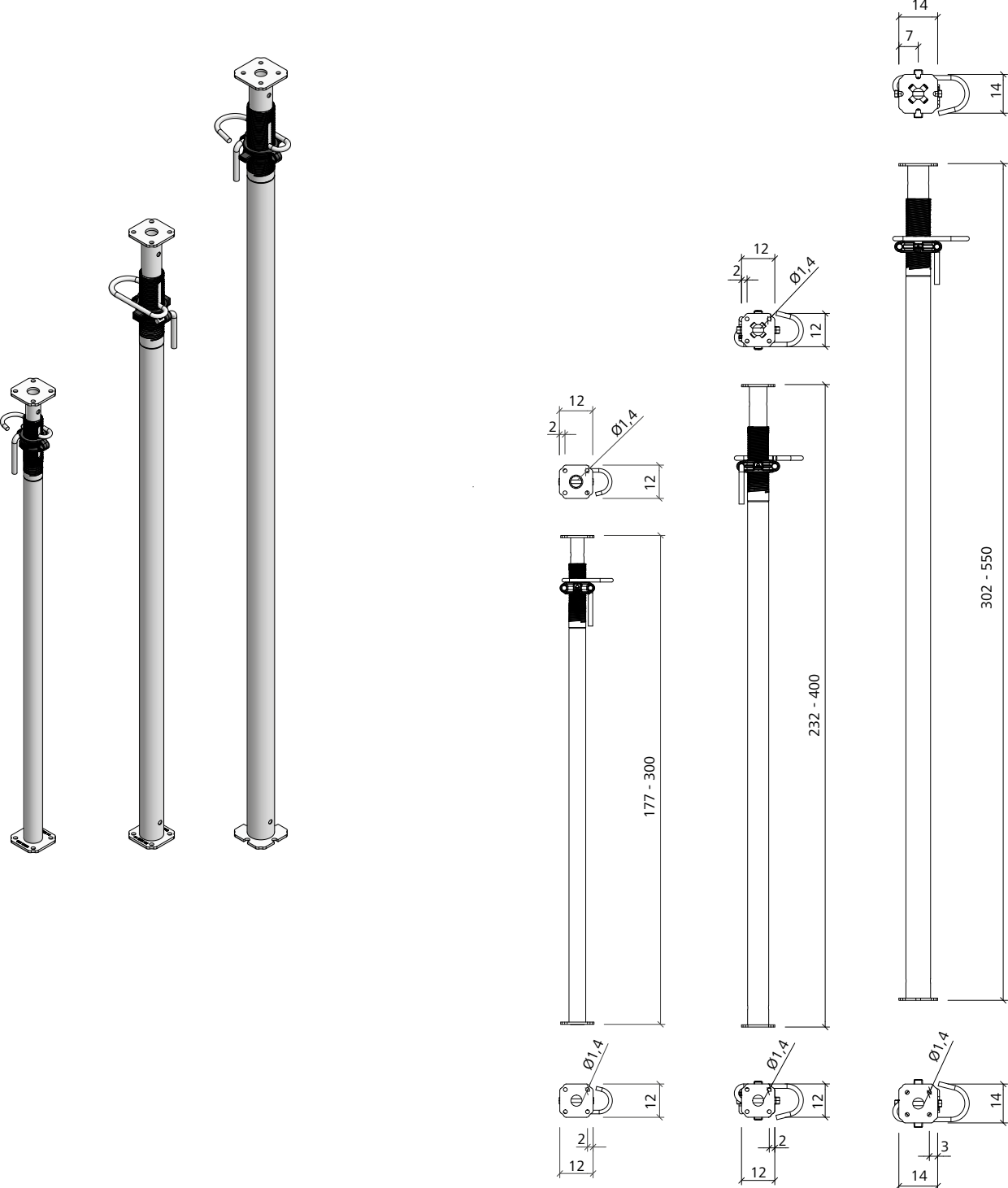


Deckenschalung

EuMax Pro 20

Verzinkt, Baustütze nach EN 1065 Klasse D, zulässige Tragkraft bei jeder Auszugslänge 20 kN.

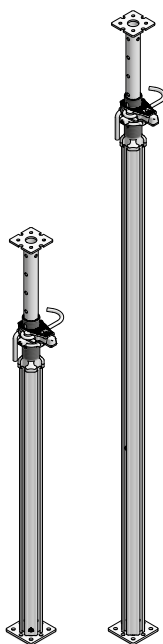
Art.-Nr.	Bezeichnung / Anwendung	m ²	kg
X22-0070	EuMax Pro 20/300 (177-300)		18,30
X22-0071	EuMax Pro 20/400 (232-400)		24,70
X22-0072	EuMax Pro 20/550 (302-550)		38,00



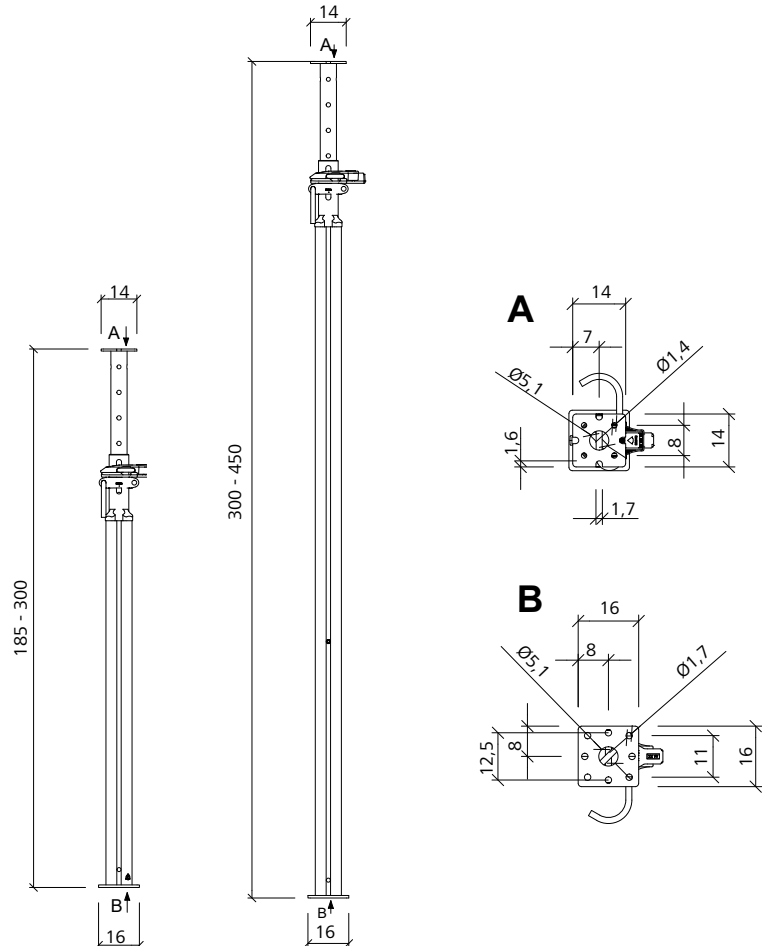
Deckenschalung

Stütze MEP mit SAS

Stütze bemessen nach EN 1065 Klasse E.
 Innenrohr aus Stahl und Außenrohr aus Aluminiumprofil mit T-Nut zum Anschluss von Aussteifungsrahmen. Das Schnellabsenksystem SAS macht die MEP per Hammerschlag lastfrei. Schon beim Ausschalen geht es wieder automatisch in die Ausgangsstellung zurück. Tragfähigkeit nach EN 1065 als Einzelstütze: MEP 300 mit SAS – 40 kN bei jeder Auszugslänge. MEP 450 mit SAS – 20 kN beliebige Einbaulage, 30 kN Innenrohr unten.



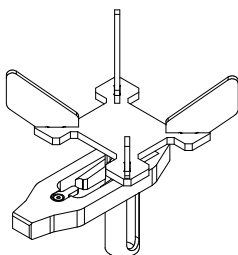
Art.-Nr.	Bezeichnung / Anwendung	m ²	kg
29-907-65	Stütze MEP 300 mit SAS....(185-300)		26,70
29-907-70	Stütze MEP 450 mit SAS....(300-450)		34,30



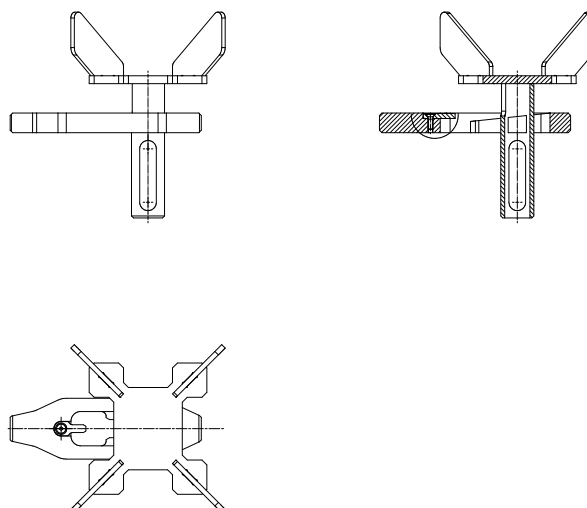
AluFix Stützenkopf evo

Stahl, feuerverzinkt. Ausführung mit Keil zur schnellen Absenkung der unterstützten Elemente.

Unterstützt die AluFix Elemente im Deckeneinsatz. Wird auf die Kopf- oder Fußplatte von Baustützen gesteckt und mit dem Stecker 14/90e (14/135 am Außenrohr der Stütze MEP) gesichert.



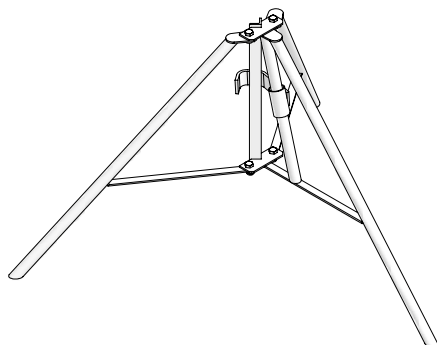
Art.-Nr.	Bezeichnung / Anwendung	m ²	kg
X21-0006	AluFix Stützenkopf evo		2,53



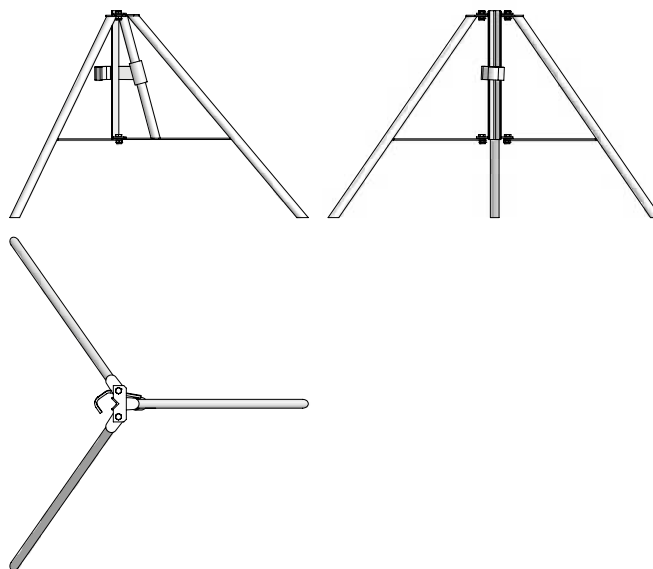
Deckenschalung

Dreibein

Verzinkt, Aufstellhilfe für Baustützen von \varnothing 48–80 mm. Die drehbaren Beine ermöglichen den Einsatz des Dreibeins im Raum, direkt an der Wand und in der Ecke. Befestigung an MEP-Stützen erfolgt mit der MD-Sicherungskralle am Aluminiumprofil.

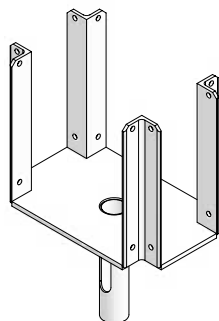


Art.-Nr.	Bezeichnung / Anwendung	m ²	kg
29-905-50	Dreibein		8,00
29-905-52	Dreibein 120		17,70

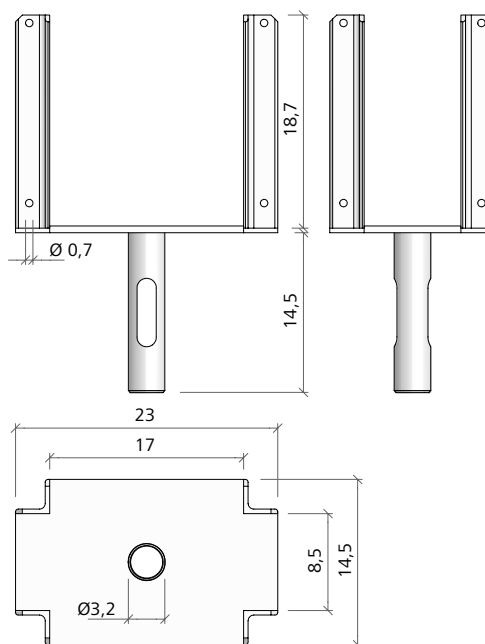


Trägergabel

Verzinkt, zur Unterstützung von Holzträger H20. Befestigung an den EuMax-Stützen mit dem Stecker 14/90e bzw. 14/135 bei Stützen MEP.



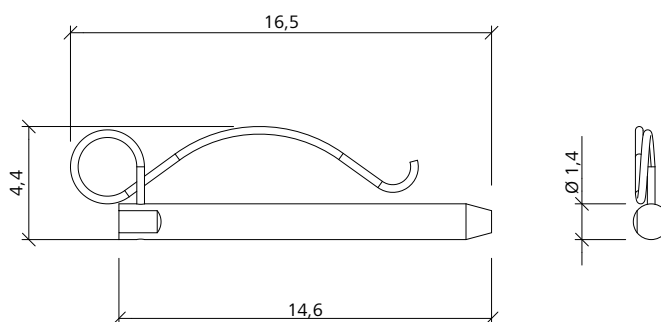
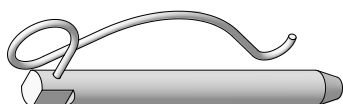
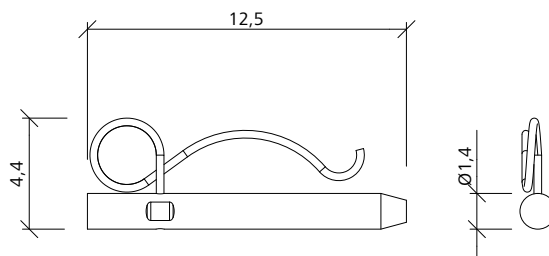
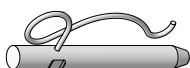
Art.-Nr.	Bezeichnung / Anwendung	m ²	kg
29-206-40	Trägergabel 20		3,00



Deckenschalung

Stecker

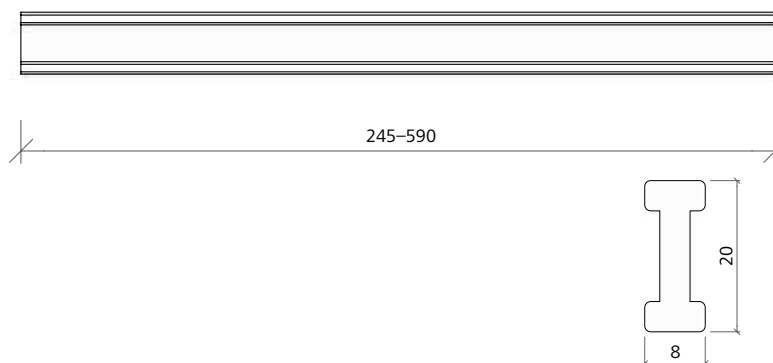
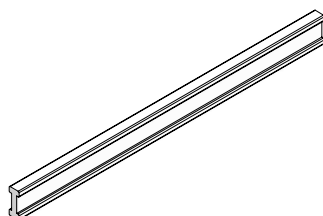
Verzinkt, zur Sicherung des AF-Stützenkopfes und der Trägergabeln auf den entsprechenden Baustützen. Der Stecker 14/90e wird bei Stahlrohrstützen (bis Ø 63 mm) verwendet, der Stecker 14/135 am Aluminiumprofil der MEP-Stützen.



Holzträger H20

Robuste Allzweckträger für die verschiedensten Aufgaben. Hohe Tragkraft bei geringem Eigengewicht, bauaufsichtlich zugelassen.

Belastung: zul. Q = 11 kN, zul. M = 5 kNm.



Art.-Nr.	Bezeichnung / Anwendung	m ²	kg
29-909-90	Stecker 14/135, (für MEP)		0,18
29-803-55	Stecker 14/90e		0,15

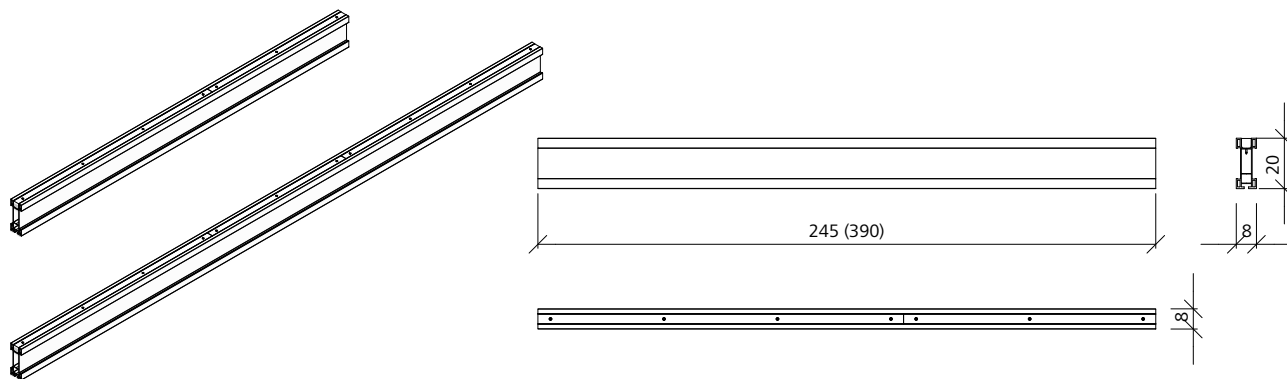
Art.-Nr.	Bezeichnung / Anwendung	m ²	kg
29-206-02	Holzträger H20/245		12,30
29-206-05	Holzträger H20/290		14,50
29-206-10	Holzträger H20/330		16,50
29-206-20	Holzträger H20/390		19,50
29-206-30	Holzträger H20/450		22,50
29-206-45	Holzträger H20/490		24,50
29-206-48	Holzträger H20/590		29,50

Deckenschalung

MEVA Alu-Träger 20

Robuste Aluminiumträger mit integrierter Kunststoffleiste für verschiedene Einsatzbereiche. Hohe Tragkraft durch stabile Geometrie.
Belastung: $Q = 39,73 \text{ kN}$, zul. $M = 25,96 \text{ kNm}$.

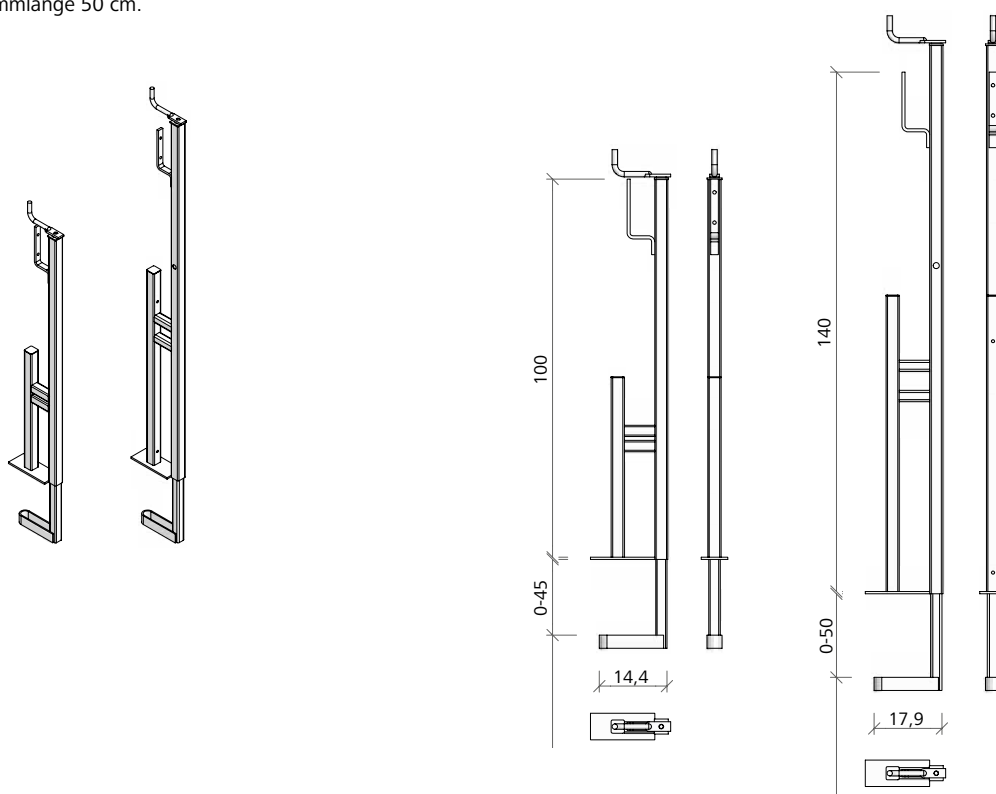
Art.-Nr.	Bezeichnung / Anwendung	m ²	kg
29-216-15	MEVA Alu-Träger 20/2450		26,20
29-216-45	MEVA Alu-Träger 20/3900		42,00



Geländerzwinge

Lackiert, wird als Seitenschutz am freien Deckenrand und an allen Arten von Trägern angeklemt. Geländerzwinge 100, h = 100 cm, Klemmlänge 45 cm, Geländerzwinge 140, h = 140 cm, Klemmlänge 50 cm.

Art.-Nr.	Bezeichnung / Anwendung	m ²	kg
29-107-20	Geländerzwinge 100		7,90
29-107-25	Geländerzwinge 140		10,10



Notizen

A large grid of small dots for taking notes, consisting of 20 columns and 30 rows.

Notizen

A large grid of small dots for taking notes.



MEVA Schalungs-Systeme GmbH

Industriestraße 5 Tel. +49 7456 692-01
72221 Haiterbach Fax +49 7456 692-66
Deutschland info@meva.net

www.meva.net