

Versetztraverse 250/540

Betriebsanleitung



MEVA Schalungs-Systeme GmbH

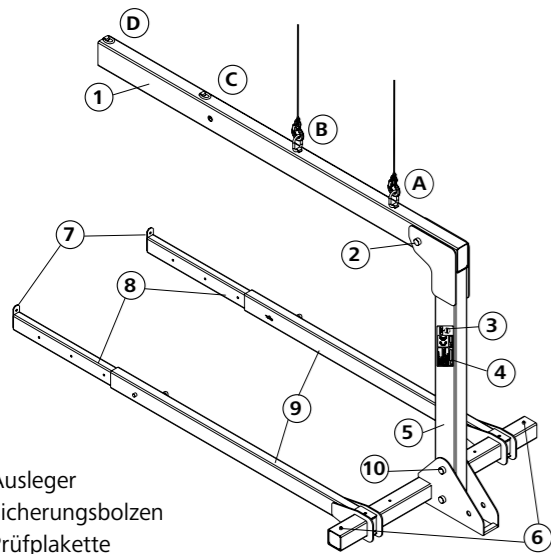
Industriestrasse 5 Tel. +49 7456 692-01
72221 Haiterbach Fax +49 7456 692-66
Germany info@meva.net
www.meva.net

3866 D 08/2024 Printed in Germany

1. Produktbeschreibung

29-910-90 Versetztraverse 250/540, Gew. 733,0 kg
Verzinkt, klappbar, max. Tragkraft 10 kN (1 t). Dient zum Umsetzen der Deckentische mit dem Kran. Längenverstellbar von 3,25 - 5,00 m. Breitenverstellbar von 0,50 - 2,00 m.

- Ⓐ Fixer Anschlagpunkt
- Ⓐ und Ⓑ Horizontale Lage der Gabeln (ohne zusätzliche Last)
- Ⓑ, Ⓒ, Ⓓ Auswahl des Anschlagpunktes entsprechend dem Schwerpunkt des Gesamtsystems



- ① Ausleger
- ② Sicherungsbolzen
- ③ Prüfplakette
- ④ Typenschild
- ⑤ Stiel
- ⑥ Zylinderkopfschraube
- ⑦ Anschlag
- ⑧ Gabelverlängerung
- ⑨ Gabel
- ⑩ Bolzen mit Federstecker

2. Vorsorgemaßnahmen und Sicherheitsanweisungen

2.1. Hinweis zur Betriebsanleitung

- Sie müssen die Betriebsanleitung vor der ersten Verwendung sorgfältig lesen und deren Hinweise allen zum Führen der Versetztraverse 250/540 berechtigten Personen zugänglich machen.
- Die Versetztraverse 250/540 darf nur durch beauftragte und unterwiesene Personen und unter Beachtung der geltenden nationalen Vorschriften und Gesetze verwendet werden.
- Verwenden Sie die Versetztraverse 250/540 nur für die in dieser Betriebsanleitung beschriebenen Verwendung. Ein nicht zulässige Verwendung der Versetztraverse 250/540 kann zu Schäden und im Extremfall zu Gefährdungen von Leib und Leben führen.
- Jeglicher Schrägzug, Losreißen von Lasten und der Kippschlag beim Wenden der Last ist mit der Versetztraverse 250/540 untersagt.
- Es dürfen sich keine Personen unter und/oder auf der gehobenen Last befinden.
- Sie dürfen die Versetztraverse 250/540 ohne Typenschild oder mit unleserlichen Tragfähigkeitsangaben nicht verwenden.

Ohne Typenschild haben CE-Erklärung und Betriebsanleitung keine Gültigkeit.

- Die Tragfähigkeit der Versetztraverse 250/540 dürfen Sie niemals überschreiten.

2.2. Hinweis zur Verwendung

- Vor der erstmaligen Verwendung führen Sie eine Prüfung gemäß Punkt 6 dieser Betriebsanleitung durch.
- Überprüfen Sie vor jeder Inbetriebnahme die Versetztraverse 250/540 durch Sichtkontrolle auf Schäden, Vollständigkeit, Festsitze aller beweglichen Teile und auf Funktionssicherheit.
- Achten Sie auf eine gleichmäßige Lastverteilung.
- Während des Hubvorgangs müssen Sie darauf achten, dass es nicht zu einem Pendeln oder Anschlagen der Versetztraverse 250/540 kommt.
- Lasthaken dürfen nicht an der Spitze belastet werden und müssen in der Einhängeöse frei beweglich sein.
- Hängen Sie leere Lasthaken hoch, wenn die Gefahr des Unterhakens besteht.
- Lasten müssen Sie so aufnehmen und absetzen, dass ein unbeabsichtigtes Umfallen, Auseinanderfallen, Abgleiten oder Abrollen der Last vermieden wird.

3. Vorsichtsmaßnahmen!

Während des gesamten Hubvorgangs besteht Unfallgefahr durch Quetschen.

Warnung vor schwebenden Lasten. Lasttransport über Personen ist nicht zulässig.

Achten Sie darauf, dass sich keine Personen im Gefahrenbereich der Last aufhalten. Sie dürfen nur Gehänge mit Anschlagketten verwenden. Die Lasthaken an der Anschlagkette müssen frei beweglich in den Einhängeösen der Versetztraverse 250/540 sitzen.

Sie müssen dafür sorgen, dass die benötigte persönliche Schutzausrüstung für die Verwendung der Versetztraverse 250/540 vorhanden ist und bestimmungsgemäß verwendet wird:



- Schutzhelm
- Sicherheitsschuhe
- Schutzhandschuhe
- Schutzbrille
- Persönliche Schutzausrüstung gegen Absturz (PSAgA)

4. Verhalten bei Unfällen – Erste Hilfe

- Sichern Sie die Unfallstelle
- Leisten Sie Erste Hilfe
- Verständigen Sie den Ersthelfer und Vorgesetzten
- Betreuen Sie den/die Verletzten

5. Bestimmungsgemäße Verwendung

Die Versetztraverse 250/540 ist ein Hebezeug für Deckentische aller Art. Die Versetztraverse 250/540 dient zum Umsetzen von Deckentischen, in der Größe 250/400 und 250/500. Sie ist insbesondere für das Entfernen von Deckentischen aus z.B. Geschossen vorgesehen, bei denen die Verwendung des Vierstranggehänges nicht möglich ist. Dabei wird sie am Kran angeschlagen und benötigt keine Zubehörteile (Abb. 1 und Abb. 2).

Die maximale Tragfähigkeit beträgt 1000 kg.

Achten Sie darauf, dass das bauseitige Krangehänge für die auftretenden Lasten ausgelegt ist.

Tischgewicht + Versetztraverse 733 kg = erforderliche Kranbelastbarkeit.

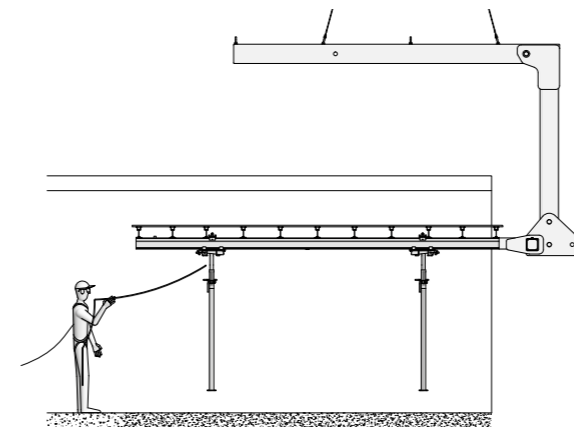


Abb. 1

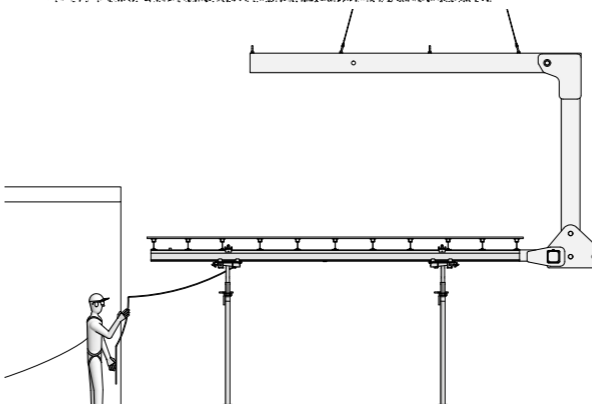


Abb. 2

Die Montage der Versetztraverse 250/540 dürfen Sie nur durchführen, wenn Sie (nach jeweils gültigen nationalen Vorschriften) zum unterwiesenen Personal, welches die notwendigen Kenntnisse und Fähigkeiten besitzt, gehören.

Grundsätzlich dürfen Sie nur einwandfreies Material einsetzen. Beschädigte Teile müssen Sie von der weiteren Verwendung ausschließen. Als Ersatz- oder Zubehörteile dürfen Sie nur MEVA Originalteile verwenden.

Hinweis

Die Versetztraverse 250/540 wird in einem Stapelgestell angeliefert. Transportlänge 4,40 m, Transportbreite 2,40 m (Abb. 3).

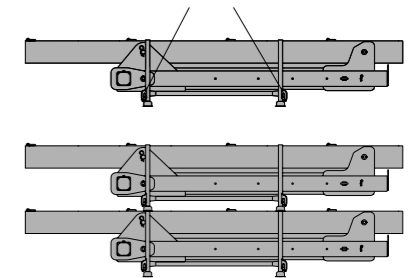


Abb. 3 Lieferzustand

5.1 Aufbau

Die Versetztraverse 250/540 ist während des Transports gesichert. Für die Verwendung müssen Sie folgendermaßen vorgehen (Abb. 4):

1. Zylinderkopfschrauben ⑥ lösen, Gabeln ⑨ um 180° schwenken und Zylinderkopfschrauben ⑥ wieder eindrehen. Sie können die Gabeln nun im aufgebauten Zustand stufenlos verschieben.
2. Bolzen mit Federstecker ⑩ lösen damit Sie den Stiel ⑤ aufstellen können.
3. Mit dem Kran die Versetztraverse 250/540 an den äußeren Anschlagpunkten Ⓐ und Ⓓ nach oben ziehen und den Stiel ⑤ mit dem Bolzen und Federstecker ⑩ an der Querstrebe arretieren.

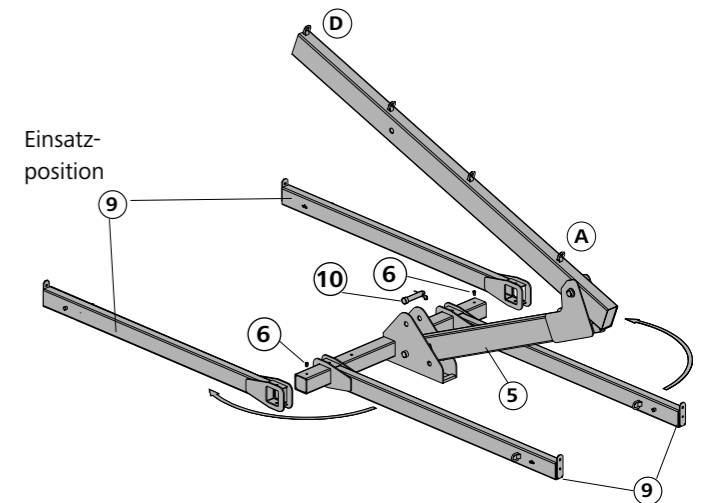


Abb. 4 Umbau für den Einsatz

Lieferposition

Ersteinsatz nach Anlieferung

- Hängen Sie die Versetztraverse an den beiden äußeren Anschlagpunkten (A) und (D) an. (Abb. 5.1)
- Entfernen Sie den Bolzen der mittleren Verbindung durch Lösen des Federsteckers. (Abb. 5.2)
- Ziehen Sie mit dem Kran die Versetztraverse nun vollständig nach oben. (Abb. 5.3 und Abb. 5.4)
- Wenn die Versetztraverse vollständig ausgeklappt ist, müssen Sie den Bolzen wieder anbringen und mit dem Federstecker sichern. (Abb. 5.5 und Abb. 5.6)

Die Versetztraverse 250/540 justiert sich selbst in die Arbeitsposition. Die Gabeln können Sie in betriebsbereitem Zustand zusammen- oder auseinander schieben. Länge von 3,20 m bis 5,00 m, Breite von 0,50 m bis 2,00 m jeweils stufenlos. Arretierung durch Ausfallsicherung. Bei Kranentlastung geht der Ausleger nach unten zum Aushängen der Lasthaken von ebener Erde aus (Abb 5.5 und Abb. 5.6).

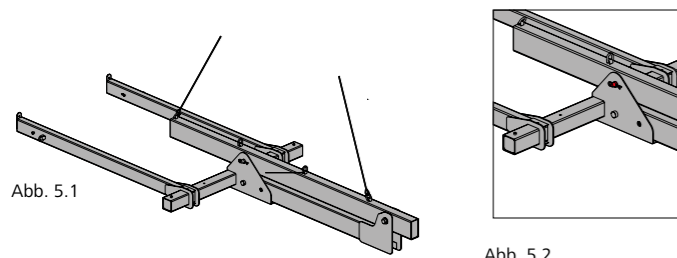


Abb. 5.1

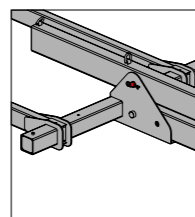


Abb. 5.2

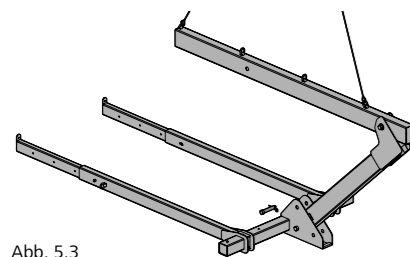


Abb. 5.3

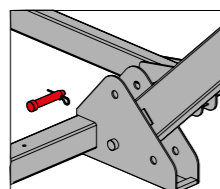


Abb. 5.4

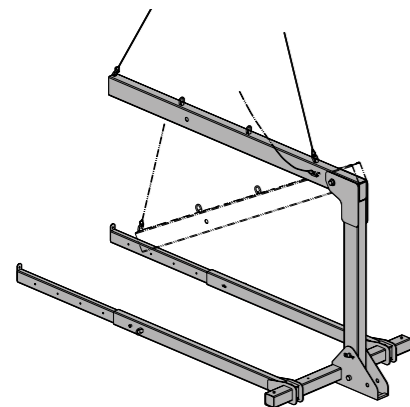


Abb. 5.5 Bei Kranentlastung geht der Ausleger nach unten zum Aushängen der Lasthaken von ebener Erde aus

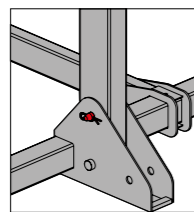


Abb. 5.6

Wichtig

Kontrollieren Sie vor dem Einsatz die Versetztraverse 250/54 auf beschädigte Stellen. Profile und Schweißstellen im Anschlagbereich des Deckentisches müssen unbeschädigt sein. Die Anschlagstelle muss außerdem frei von Verschmutzungen sein.

5.2 Vermeidbare Fehleranwendungen

- Heben von nicht zugelassenen Lasten
- Überlasten der Versetztraverse 250/540 durch zu schwere Lasten
- falsches bzw. außermittiges Anschlagen der Versetztraverse 250/540 am Deckentisch
- Verwendung falscher Anschlagpunkte der Versetztraverse 250/540

Achtung

- Personen dürfen sich auf keinen Fall auf der Versetztraverse 250/540 oder den zu transportierenden Deckentisch aufhalten, oder Gegenstände dort ablegen, wenn Sie den Deckentisch umsetzen wollen.

In allen Nutzungsphasen

- können Sie sich an scharfen Kanten der Versetztraverse 250/540 Verletzungen an Händen und Fingern zuziehen
- kann die Versetztraverse 250/540 mit oder ohne Deckentisch gegen Sie und andere Personen schlagen.

5.3 Kranversatz

Die Versetztraverse 250/540 dürfen Sie nur unter der Leitung einer hierzu fachkundigen Person und von fachlich geeigneten Beschäftigten auf-, um- oder abbauen. Die fachlich geeigneten Beschäftigten müssen für diese auszuführenden Arbeiten eine angemessene Unterweisung in Bezug auf spezifische Gefahren erhalten.

- Hängen Sie die Lasthaken so in die Anschlagpunkte der Versetztraverse 250/540 ein, dass sie bei Schlaufseil oder Schlaufkette nicht aus den Ösen rutschen können.

6. Prüfung und Wartung

6.1. Prüfung vor der erstmaligen Verwendung

Die Versetztraverse 250/540 hat eine Endabnahme im Werk durchlaufen, ist geprüft und für den entsprechenden Verwendung geeignet. Trotzdem muss die Versetztraverse 250/540 vor der erstmaligen Verwendung durch einen Sachkundigen auf etwaige durch den Transport oder sonstig entstandene Schäden überprüft werden. Sie müssen ein besonderes Augenmerk auf Risse (Schweißnähte), Korrosionsstellen und Verformungen richten.

6.2. Prüfen

Sie müssen die Versetztraverse 250/540 vor jeder Verwendung gemäß der Betriebssicherheits-Verordnung (BetrSichV) durch „Inaugenscheinnahme“ (Kontrolle) auf Beschädigungen, Verformungen, Korrosion, gebrochene Schweißnähte oder Schweißnahtanrisse, etc. überprüfen. Kontrollieren Sie die Versetztraverse 250/540 auf Vollständigkeit, Festsitz, Funktionssicherheit und Verschleiß. Beschädigte Produkte dürfen nicht verwendet werden und sind auszusondern.

Das Typenschild und die Tragfähigkeitsangabe muss vorhanden und lesbar sein.

Wichtig

Prüfen Sie vor dem Einsatz der Versetztraverse 250/540 den Deckentisch auf beschädigte Stellen. Profile und Schweißstellen im Anschlagbereich des Deckentisches müssen unbeschädigt sein. Die Anschlagstelle muss außerdem frei von Verschmutzungen sein.



Während der Verwendung der Versetztraverse 250/540 müssen Sie folgende Punkte beachten:

- Achten Sie darauf, dass die Anschlagpunkte am Ausleger einsetzbar sind.
- Kontrollieren Sie die Leichtgängigkeit aller Klinken und Verriegelungen.
- Bei Beschädigungen (Anrisse, Verformungen) insbesondere an den Gelenken ist die Benutzung untersagt.
- Bei Überschreiten der zulässigen Belastung kann es zu einer Überdehnung der Anschlagpunkte kommen, die zu einer bleibenden Verformung führen kann. In diesem Fall dürfen Sie die Versetztraverse 250/540 nicht mehr verwenden
- Bei Korrosionsstellen ist die Benutzung verboten!
- Achten Sie darauf, dass Kopfbolzen und Federstecker an der Versetztraverse 250/540 vorhanden und nicht beschädigt sind.

6.3. Außerordentliche Prüfung

Nach einem Schadensfall oder besonderen Ereignis, wodurch die Tragfähigkeit beeinflusst werden kann, sowie nach einer Instandsetzung, muss die Versetztraverse 250/540 durch eine befähigte Person einer außerordentlichen Prüfung unterzogen werden

6.4. Wartung

Eventuelle Verschmutzungen wie Betonreste o. ä. an der Versetztraverse 250/540 müssen Sie vollständig entfernen.

7. Reparaturen

Reparaturen müssen vom Hersteller durchgeführt werden und die Versetztraverse 250/540 dürfen Sie nur im Originalzustand verwenden. Für veränderte Produkte übernimmt MEVA keine Haftung.

8. Typenschild und maximale Tragfähigkeit

MEVA Schalungs-Systeme GmbH Industriestraße 5 D-72221 Haiterbach		Nächste Prüfung spätstens
Bezeichnung: Versetztraverse 250/540 Zul. Tragfähigkeit: 1000kg (Tischgewicht) Eigengewicht: 733 kg Artikelnummer: 29-910-90		
Ident-Nr. <input type="text"/>	Baujahr: <input type="text"/>	

Abb. 7



Abb. 8 Beispiel Prüfplakette



Die Versetztraverse 250/540 dürfen Sie bei fehlender oder unleserlicher Prüfplakette nicht mehr verwenden (Abb. 8). Eventuelle Reparaturen dürfen Sie nur von MEVA durchführen lassen.

9. Lagerung:

Lagern Sie die Versetztraverse 250/540 luftig und vor Witterungseinflüssen und aggressiven Stoffen geschützt.

10. Entsorgung:

Sie müssen die Versetztraverse 250/540 vor der Entsorgung unbrauchbar machen. Bitte entsorgen Sie dieses Produkt nach seiner Verwendung entsprechend den in Ihrem Land geltenden Gesetzen.

11. Hinweis für Nutzer

- In Ländern außerhalb Deutschlands müssen Sie die entsprechenden nationalen Vorschriften und Regelwerke in der jeweils aktuellen Fassung einhalten!
- Sind keine länderspezifischen Regelwerke vorhanden, empfehlen wir nach den deutschen Regelwerken vorzugehen.
- Eine fachkundige Person muss beim Verwenden der Versetztraverse 250/540 vor Ort sein.



Bei Nichtbeachten der vorhergehenden Hinweise gehen Ansprüche im Rahmen der Produkthaftung und Gewährleistungsansprüche verloren.

EG-Konformitätserklärung gemäß Richtlinie 2006/42/EG		
Hersteller	In der Gemeinschaft ansässige Person, die bevollmächtigt ist, die relevanten technischen Unterlagen zusammenzustellen:	
MEVA Schalungs-Systeme GmbH Industriestraße 5 72221 Haiterbach DEUTSCHLAND	Dr. Olaf Leitzbach MEVA Schalungs-Systeme GmbH Industriestraße 5 72221 Haiterbach DEUTSCHLAND	
erklärt ausdrücklich, dass für das Produkt		
<ul style="list-style-type: none"> • Produktbezeichnung: Versetztraverse 250/540 • Artikel-Nr.: 29-910-90 		
auf das sich diese Erklärung bezieht, die einschlägigen Bestimmungen der folgenden EG-Richtlinie berücksichtigt worden sind:		
<ul style="list-style-type: none"> • 2006/42/EG Richtlinie 2006/42/EG des Europäischen Parlaments und des Rates vom 17. Mai 2006 über Maschinen und zur Änderung der Richtlinie 95/16/EG (Neufassung) 		
Fundstelle der angewandten harmonisierten Normen entsprechend Artikel 7 Absatz 2:		
<ul style="list-style-type: none"> • DIN EN 13155:2009-08 Krane – Sicherheit – Lose Lastaufnahmemittel • DIN EN ISO 12100:2011-03 Sicherheit von Maschinen – Allgemeine Gestaltungsleitsätze – Risikobeurteilung und Risikominderung 		
Haiterbach, 2018-07-24		
	Florian F. Dingler (Geschäftsführender Gesellschafter)	
		F804011.doc / 06.2018