

Umsetzschlaufe MEP

Betriebsanleitung



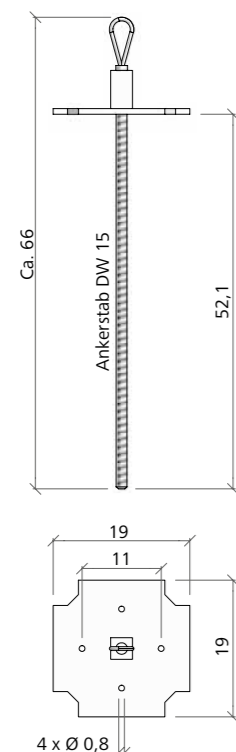
MEVA Schalungs-Systeme GmbH

Industriestrasse 5
72221 Haiterbach
Germany
Tel. +49 7456 692-01
Fax +49 7456 692-66
info@meva.net
www.meva.net

3863 D 08/2024 Printed in Germany

1. Produktbeschreibung

Art.-Nr. 29-910-05, Gew. 3,5 kg
Verzinkt, mit DW-Gewinde Ø 15 mm, zum Umsetzen von Deckentischen, Tragkraft 10 kN (1 t). Es sind jeweils 4 Umsetzschlaufen erforderlich. Eine Flanschmutter 100 je Umsetzschlaufe MEP ist zusätzlich zu disponieren. Gewindelänge 52 cm.
(Verwendung siehe Punkt 5)



2. Vorsorgemaßnahmen und Sicherheitsanweisungen

2.1. Hinweis zur Betriebsanleitung

- Sie müssen die Betriebsanleitung vor der ersten Verwendung sorgfältig lesen und deren Hinweise allen zum Führen der Umsetzschlaufe MEP berechtigten Personen zugänglich machen.
- Die Umsetzschlaufe MEP darf nur durch beauftragte und unterwiesene Personen und unter Beachtung der geltenden nationalen Vorschriften und Gesetze verwendet werden.
- Verwenden Sie die Umsetzschlaufe MEP nur für die in dieser Betriebsanleitung beschriebenen Verwendung. Eine nicht zulässige Verwendung der Umsetzschlaufe MEP kann zu Schäden und im Extremfall zu Gefährdungen von Leib und Leben führen.
- Jeglicher Schrägzug, Losreißen von Lasten und der Kippschlag beim Wenden der Last ist mit der Umsetzschlaufe MEP untersagt.
- Es dürfen sich keine Personen unter und/oder auf der gehobenen Last befinden.
- Die Tragfähigkeit der Umsetzschlaufe MEP dürfen Sie niemals überschreiten.
- Beschädigte Umsetzschlaufen MEP müssen von der weiteren Nutzung ausgeschlossen werden.

2.2. Hinweis zur Verwendung

- Vor der erstmaligen Verwendung führen Sie eine Prüfung gemäß Punkt 6 dieser Betriebsanleitung durch.
- Überprüfen Sie vor jeder Verwendung die Umsetzschlaufe MEP durch Sichtkontrolle auf Schäden, Vollständigkeit, Festsitz aller beweglichen Teile und auf Funktionssicherheit.
- Die Umsetzschlaufe MEP darf nur an der dafür vorgesehenen Stelle eingebaut werden.
- Achten Sie auf eine gleichmäßige Lastverteilung.
- Während des Hubvorgangs müssen Sie darauf achten, dass es nicht zu einem Pendeln oder Anschlagen der Umsetzschlaufe MEP kommt. Lasthaken dürfen nicht an der Spitze belastet werden und müssen in der Einhängeöse frei beweglich sein.
- Hängen Sie leere Lasthaken hoch, wenn die Gefahr des Unterhakens besteht.
- Lasten müssen Sie so aufnehmen und absetzen, dass ein unbeabsichtigtes Umfallen, Auseinanderfallen, Abgleiten oder Abrollen der Last vermieden wird.
- Während des Transportvorgangs darf sich keine Beladung und/oder Person auf den Einheiten befinden bzw. auf diese aufsteigen.

3. Vorsichtsmaßnahmen!



Während des gesamten Hubvorgangs besteht Unfallgefahr durch Quetschen.



Warnung vor schwebenden Lasten.
Lasttransport über Personen ist nicht zulässig.

Achten Sie darauf, dass sich keine Personen im Gefahrenbereich der Last aufhalten. Sie dürfen nur Gehänge mit Anschlagketten verwenden. Der Lasthaken an der Anschlagkette muss frei beweglich in der Einhängeöse der Umsetzschlaufe MEP sitzen.

Sie müssen dafür sorgen, dass die benötigte persönliche Schutzausrüstung für die Verwendung der Umsetzschlaufe MEP vorhanden ist und bestimmungsgemäß verwendet wird:



- Schutzhelm
- Sicherheitsschuhe
- Schutzhandschuhe
- Schutzbrille.

4. Verhalten bei Unfällen – Erste Hilfe



- Sichern Sie die Unfallstelle
- Leisten Sie Erste Hilfe
- Verständigen Sie den Ersthelfer und Vorgesetzten
- Betreuen Sie den/die Verletzten

5. Bestimmungsgemäße Verwendung

Die Umsetzschlaufe MEP ist ein Hebezeug zum Umsetzen von Deckentischen. Zum Umsetzen einer Einheit sind 4 Umsetzschlaufen MEP nötig.

Sie können wie folgt an der Versetzeinheit befestigt werden:

- Durch Eindrehen in das DW-Gewinde der Trägergabel MEP (Abb. 1)
- Durch Sichern mit Flanschmutter 100 (Abb. 2 und Abb. 3)



Achten Sie darauf, dass das bauseitige Krangehänge für die auftretenden Lasten ausgelegt ist.
Deckentisch + 4 x Umsetzschlaufe MEP 3,5 kg = erforderliche Kranbelastbarkeit.

Die maximale Tragfähigkeit pro Umsetzschlaufe MEP beträgt 10 kN (1,0 t).

Nach DGUV-R 109-017, Kap. 4.1.2 dürfen beim Anschlagen mit mehreren Strängen nur zwei Stränge als tragend angenommen werden (20 kN (2,0 t)).

Das gilt nicht, wenn sichergestellt ist, dass sich die Last gleichmäßig auch auf weitere Stränge verteilt oder dass bei ungleicher Lastverteilung die zulässige Belastung der einzelnen Stränge nicht überschritten wird (max. 30 kN (3,0 t)).



Die Montage der Umsetzschlaufe MEP dürfen Sie nur durchführen, wenn Sie (nach jeweils gültigen nationalen Vorschriften) zum unterwiesenen Personal, welches die notwendigen Kenntnisse und Fähigkeiten besitzt, gehören.



Grundsätzlich dürfen Sie nur einwandfreies Material einsetzen. Beschädigte Teile müssen Sie von der weiteren Verwendung ausschließen. Als Ersatz- oder Zubehörteile dürfen Sie nur MEVA Originalteile verwenden.

5.1 Montage der Umsetzschlaufe MEP

Für die Montage der Umsetzschlaufe wird in die Schalhaut ein Loch gebohrt um den DW-Stab in der Trägergabel MEP zu verschrauben.

Zur Stabilität wird die Umsetzschlaufe MEP mit Nägeln oder Schrauben an der Schalhaut fixiert (Abb. 1).

Falls keine Trägergabel MEP eingesetzt wird, muss die Umsetzschlaufe MEP außerhalb der Trägergabel montiert werden. In diesem Fall wird mit einer Flanschschraube 18 verspannt (Abb. 2 und 3).

Wichtig

Kontrollieren Sie vor dem Einsatz die Umsetzschlaufe MEP auf beschädigte Stellen. Schweißstellen und Ankerstab auf Befestigungsbereich der Umsetzschlaufe MEP müssen unbeschädigt sein. Die Anschlagstelle muss außerdem frei von Verformungen sein.

5.2 Vermeidbare Fehleranwendungen



→ Kontrollieren Sie die Umsetzschlaufe MEP, ob sie fest verschraubt ist. Entweder mit einer Flanschmutter 100 oder mit dem Ankerstab DW direkt in der Trägergabel MEP.

→ Sie dürfen die Tragfähigkeit nicht überschreiten.

→ Sie müssen immer vier Umsetzschlaufen MEP symmetrisch am Deckentisch verwenden (Abb. 1 und 2).

→ Es darf sich niemand im Gefahrenbereich aufhalten.

→ Entfernen Sie alle losen Teile oder sichern sie vor Herabfallen. Bei festgestelltem Mangel ist die Umsetzschlaufe MEP sachgerecht zu entsorgen.

Achtung



Personen dürfen sich auf keinen Fall auf dem Deckentisch aufhalten, wenn dieser versetzt wird und sich im Schwebzustand befindet. Sie müssen außerdem sicherstellen, dass sich keine losen Gegenstände auf der Einheit befinden, wenn diese umgesetzt wird.

In allen Nutzungsphasen



→ können Sie sich an scharfen Kanten der Einheit Verletzungen an Händen und Fingern zuziehen
→ kann der Deckentisch gegen Sie und andere Personen schlagen.

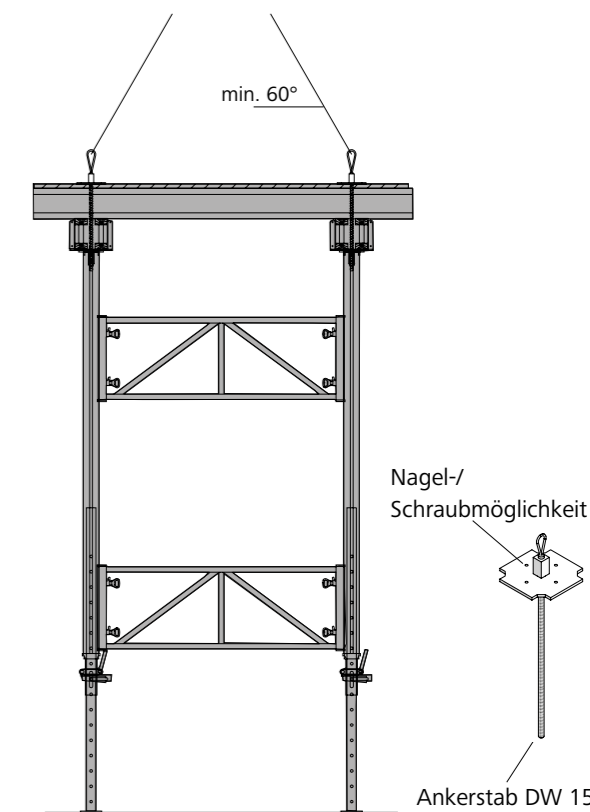


Abb. 1

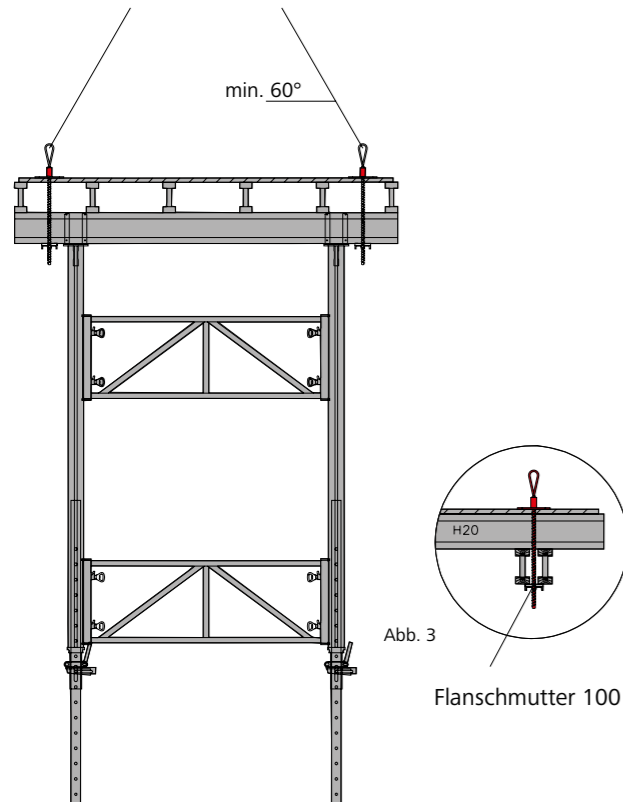


Abb. 2

5.3 Kranversatz

Die Umsetzschleufe MEP dürfen Sie nur unter der Leitung einer hierzu fachkundigen Person und von fachlich geeigneten Beschäftigten verwenden. Die fachlich geeigneten Beschäftigten müssen für diese auszuführenden Arbeiten eine angemessene Unterweisung in Bezug auf spezifische Gefahren erhalten.

6. Prüfung und Wartung

6.1 Prüfung vor der erstmaligen Verwendung

Die Umsetzschleufe MEP hat eine Endabnahme im Werk durchlaufen, ist geprüft und für die entsprechende Verwendung geeignet. Trotzdem muss die Umsetzschleufe MEP vor der ersten Verwendung durch einen Sachkundigen auf etwaige durch den Transport oder sonstig entstandene Schäden überprüft werden. Sie müssen ein besonderes Augenmerk auf Risse (Schweißnähte), Korrosionsstellen und Verformungen richten.

6.2 Prüfen

Sie müssen die Umsetzschleufe MEP vor jeder Verwendung gemäß der Betriebssicherheits-Verordnung (BetrSichV) durch „Inaugenscheinnahme“ (Kontrolle) auf Beschädigungen, Verformungen, Korrosion, gebrochene Schweißnähte oder Schweißnahtanrisse, etc. überprüfen. Kontrollieren Sie die Umsetzschleufe MEP auf Vollständigkeit, Festsitz, Funktionssicherheit und Verschleiß. Beschädigte Produkte dürfen nicht verwendet werden und sind auszusondern.

Wichtig

Prüfen Sie vor der Montage der Umsetzschleufe MEP die Anschlagstelle auf beschädigte Stellen. Profile im Befestigungsbereich der Umsetzschleufe MEP müssen unbeschädigt sein. Die Anschlagstellen an der Trägergabel bzw. am Deckentisch müssen außerdem frei von Verschmutzungen sein. Evtl. nötige Reparaturen dürfen nur von MEVA durchgeführt werden.



Während der Verwendung der Umsetzschleufe MEP müssen Sie folgende Punkte beachten:

- Achten Sie darauf, dass die Anschlagpunkte an der Umsetzschleufe MEP einsatzfähig sind.
- Bei Überschreiten der zulässigen Belastung kann es zu einer Überdehnung der Anschlagpunkte kommen, die zu einer bleibenden Verformung führen kann. In diesem Fall dürfen Sie die Umsetzschleufe MEP nicht mehr verwenden
- Bei Korrosionsstellen ist die Benutzung verboten!
- Sie dürfen die Tragfähigkeit nicht überschreiten.
- Es darf sich niemand im Gefahrenbereich aufhalten.
- Achten Sie auf einen tragfähigen und ebenen Untergrund.
- Entfernen Sie alle losen Teile oder sichern sie vor Herabfallen.
- Bei festgestelltem Mangel ist die Umsetzschleufe MEP sachgerecht zu entsorgen.

6.3 Außerordentliche Prüfung

Nach einem Schadensfall oder besonderen Ereignis, wodurch die Tragfähigkeit beeinflusst werden kann, sowie nach einer Instandsetzung, muss die Umsetzschleufe MEP durch eine befähigte Person einer außerordentlichen Prüfung unterzogen werden.

6.4 Wartung

Eventuelle Verschmutzungen wie Betonreste o. ä. an der Umsetzschleufe MEP müssen Sie vollständig entfernen.

7. Reparaturen

Reparaturen müssen vom Hersteller durchgeführt werden und die Umsetzschleufe MEP dürfen Sie nur im Originalzustand verwenden. Für veränderte Produkte übernimmt MEVA keine Haftung.

8. Maximale Tragfähigkeit

Beachten Sie die maximale Tragfähigkeit von **10 kN (1 t)** / Umsetzschleufe MEP (siehe Punkt 5).

9. Lagerung:

Sorgen Sie dafür, dass die Umsetzschleufe MEP vor Witterungseinflüssen und aggressiven Stoffen geschützt gelagert wird, sofern dadurch die Sicherheit beeinträchtigt wird.

10. Entsorgung:

Sie müssen die Umsetzschleufe MEP vor der Entsorgung unbrauchbar machen. Bitte entsorgen Sie dieses Produkt nach seiner Verwendung entsprechend den in Ihrem Land geltenden Gesetzen.

11. Hinweis für Nutzer

- In Ländern außerhalb Deutschlands müssen Sie die entsprechenden nationalen Vorschriften und Regelwerke in der jeweils aktuellen Fassung einhalten!
- Sind keine länderspezifischen Regelwerke vorhanden, empfehlen wir nach den deutschen Regelwerken vorzugehen.
- Eine fachkundige Person muss beim Verwenden der Umsetzschleufe MEP vor Ort sein.



Bei Nichtbeachten der vorhergehenden Hinweise gehen Ansprüche im Rahmen der Produkthaftung und Gewährleistungsansprüche verloren.

Hersteller

MEVA Schalungs-Systeme GmbH
Industriestrasse 5
72221 Haiterbach
DEUTSCHLAND

In der Gemeinschaft ansässige Person, die bevollmächtigt ist, die relevanten technischen Unterlagen zusammenzustellen:

Dr. Olaf Leitzbach
MEVA Schalungs-Systeme GmbH
Industriestrasse 5
72221 Haiterbach
DEUTSCHLAND

erklärt ausdrücklich, dass für das Produkt

- Produktbezeichnung: **Umsetzschleufe MEP**
- Artikel-Nr.: **29-910-05**

auf das sich diese Erklärung bezieht, die einschlägigen Bestimmungen der folgenden EG-Richtlinie berücksichtigt worden sind:

- 2006/42/EG
Richtlinie 2006/42/EG des Europäischen Parlaments und des Rates vom 17. Mai 2006 über Maschinen und zur Änderung der Richtlinie 95/16/EG (Neufassung)

Fundstelle der angewandten harmonisierten Normen entsprechend Artikel 7 Absatz 2:

- DIN EN 13155:2009-08
Krane – Sicherheit – Lose Lastaufnahmemittel
- DIN EN ISO 12100:2011-03
Sicherheit von Maschinen – Allgemeine Gestaltungsleitsätze – Risikobeurteilung und Risikominderung

Haiterbach, 2018-07-24

.....
Florian F. Dingler
(Geschäftsführender Gesellschafter)