

## CF-Umsetzbügel 130

### Betriebsanleitung



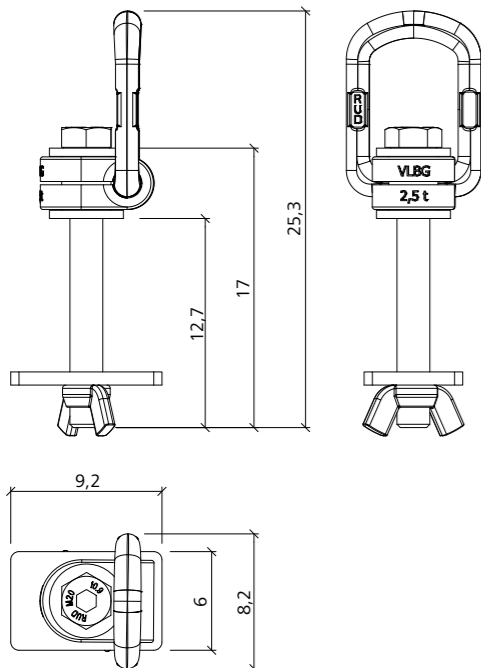
MEVA Schalungs-Systeme GmbH

Industriestrasse 5  
72221 Haiterbach  
Germany  
Tel. +49 7456 692-01  
Fax +49 7456 692-66  
info@meva.net  
www.meva.net

3833 D 08/2024 Printed in Germany

#### 1. Produktbeschreibung / technische Daten

Art.-Nr. 29-413-70, Gew. 1,7 kg  
Zum vertikalen Umsetzen der Stützenschalung. Wird angeschraubt.  
Tragfähigkeit 12 kN (1,2 t). Pro Umsetzeinheit sind 3 CF-Umsetzbügel erforderlich.



#### 2. Vorsorgemaßnahmen und Sicherheitsanweisungen

##### 2.1. Hinweis zur Betriebsanleitung

- Sie müssen die Betriebsanleitung vor der ersten Verwendung sorgfältig lesen und deren Hinweise allen zum Führen des CF-Umsetzbügel 130 berechtigten Personen zugänglich machen.
- Der CF-Umsetzbügel 130 darf nur durch beauftragte und unterwiesene Personen und unter Beachtung der geltenden nationalen Vorschriften und Gesetze verwendet werden.
- Verwenden Sie den CF-Umsetzbügel 130 nur für die in dieser Betriebsanleitung beschriebenen Verwendung. Eine nicht zulässige Verwendung des CF-Umsetzbügel 130 kann zu Schäden und im Extremfall zu Gefährdungen von Leib und Leben führen.
- Jeglicher Schrägzug, Losreißen von Lasten und der Kippschlag beim Wenden der Last ist mit dem CF-Umsetzbügel 130 untersagt.
- Es dürfen sich keine Personen unter und/oder auf der gehobenen Last befinden.
- Die Tragfähigkeit des CF-Umsetzbügel 130 12 kN (1,2 t) dürfen Sie niemals überschreiten.

##### 2.2. Hinweis zur Verwendung

- Vor der erstmaligen Verwendung führen Sie eine Prüfung gemäß Punkt 6 dieser Betriebsanleitung durch.
- Überprüfen Sie vor jeder Inbetriebnahme den CF-Umsetzbügel 130 durch Sichtkontrolle auf Schäden, Vollständigkeit, Festsitz aller beweglichen Teile und auf Funktionssicherheit.
- Der CF-Umsetzbügel 130 darf nur an der dafür vorgesehenen Stelle eingebaut werden.
- Achten Sie auf eine gleichmäßige Lastverteilung.
- Während des Hubvorgangs müssen Sie darauf achten, dass es nicht zu einem Pendeln oder Anschlagen des CF-Umsetzbügel 130 kommt. Lasthaken dürfen nicht an der Spitze belastet werden und müssen in der Einhängeöse frei beweglich sein.
- Hängen Sie leere Lasthaken hoch, wenn die Gefahr des Unterhakens besteht.
- Lasten müssen Sie so aufnehmen und absetzen, dass ein unbeabsichtigtes Umfallen, Auseinanderfallen, Abgleiten oder Abrollen der Last vermieden wird.

#### 3. Vorsichtsmaßnahmen!

- Während des gesamten Hubvorgangs besteht Unfallgefahr durch Quetschen.
- Warnung vor schwebenden Lasten. Lasttransport über Personen ist nicht zulässig.

Achten Sie darauf, dass sich keine Personen im Gefahrenbereich der Last aufhalten. Sie dürfen nur Gehänge mit Anschlagketten verwenden. Der Lasthaken an der Anschlagkette muss frei beweglich in der Einhängeöse des CF-Umsetzbügel 130 sitzen.

Sie müssen dafür sorgen, dass die benötigte persönliche Schutzausrüstung für die Verwendung des CF-Umsetzbügel 130 vorhanden ist und bestimmungsgemäß verwendet wird:

- Schutzhelm
- Sicherheitsschuhe
- Schutzhandschuhe
- Schutzbrille.

#### 4. Verhalten bei Unfällen – Erste Hilfe

- Sichern Sie die Unfallstelle
- Leisten Sie Erste Hilfe
- Verständigen Sie den Ersthelfer und Vorgesetzten
- Betreuen Sie den/die Verletzten

#### 5. Bestimmungsgemäße Verwendung

Der CF-Umsetzbügel 130 dient zum Aufstellen und Kranversatz der Stützenschalung CaroFalt. Ebenso verbindet der CF-Umsetzbügel 130 die CF-Konsole und den CF-Kragwinkel am CF-Stützelement, um darauf die CF-Betonierbühne zu befestigen. Ab einer Schalungshöhe von 3,60 m müssen Sie die komplette Versetzeinheit mit 3 CF-Umsetzbügel pro Stützenschalung mit einem Kran bewegen.

**Die maximale Tragfähigkeit beträgt 36 kN (3,6 t)**

Der CF-Umsetzbügel verbleibt während der gesamten Verwendung an der Schalung.

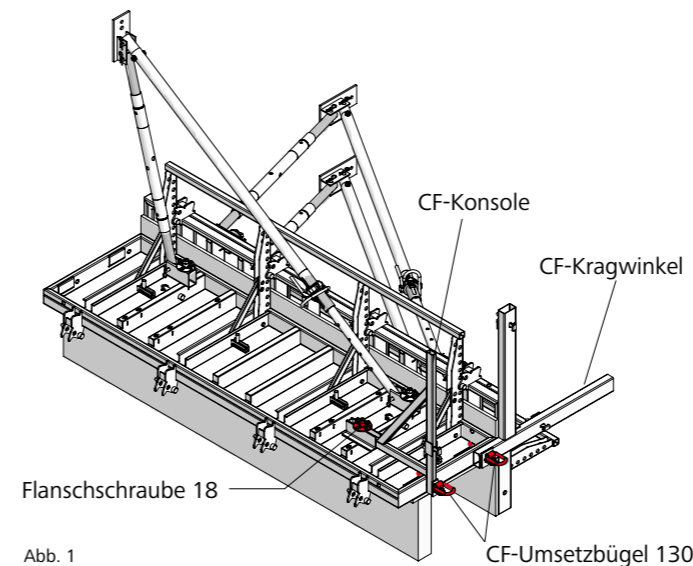


Abb. 1

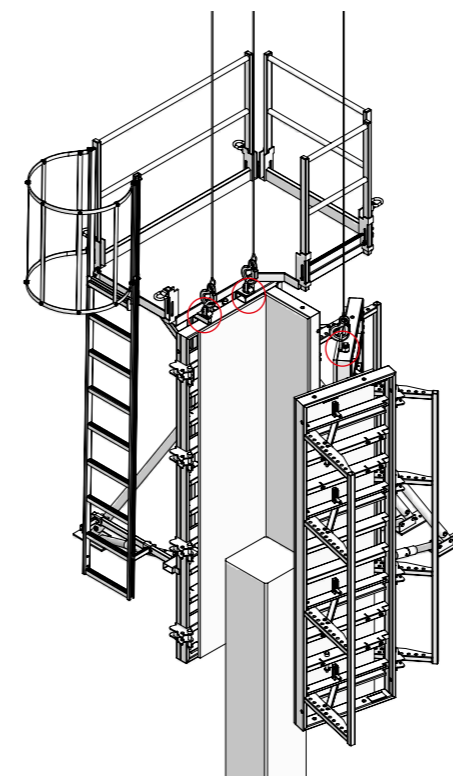


Abb. 2



Die Montage dürfen Sie nur durchführen, wenn Sie (nach jeweils gültigen nationalen Vorschriften) zum unterwiesenen Personal, welches die notwendigen Kenntnisse und Fähigkeiten besitzt, gehören.



Grundsätzlich dürfen Sie nur einwandfreies Material einsetzen. Beschädigte Teile müssen Sie von der weiteren Verwendung ausschließen.

#### 5.1 Montage des CF-Umsetzbügel 130

Lösen Sie die Flügelmutter und die Unterlagscheibe am CF-Umsetzbügel 130 und stecken das Gewinde durch das Transportloch des CF-Stützelements.

Mit dem CF-Umsetzbügel 130 wird die CF-Konsole und der CF-Kragwinkel an der Schalung verbunden, um darauf die CF-Betonierbühne zu befestigen (Abb. 1).

Stecken Sie die Unterlagscheibe auf das Gewinde und schrauben Sie mit der Flügelmutter den CF-Umsetzbügel 130 am CF-Stützelement fest.

Der dritte CF-Umsetzbügel 130 wird am gegenüberliegenden CF-Stützelement für den Transport der aufgestellten Stützenschalung in einem Transportloch, wie zuvor beschrieben, befestigt (Abb. 3).

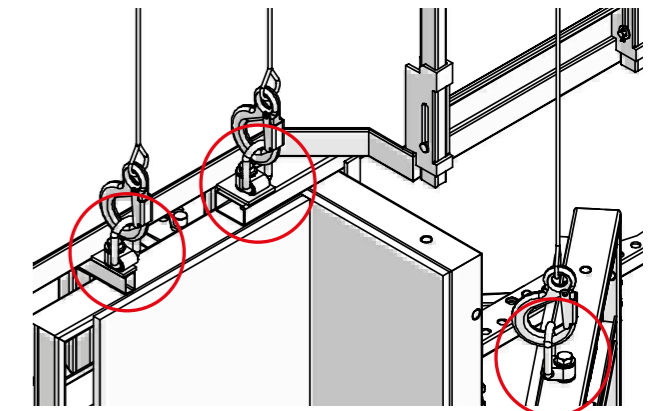


Abb. 3

#### Achtung



Stützenschalungen über 3,60 m Höhe dürfen Sie nur per Kran umsetzen. Das Versetzen der CaroFalt mit dem Kran muss mit **drei CF-Umsetzbügeln** erfolgen. Die Stützenschalung ist dabei offen (Abb. 2 und Abb. 3).

#### Wichtig

Kontrollieren Sie vor dem Einsatz den CF-Umsetzbügel 130 auf beschädigte Stellen. Flügelmutter und Gewinde im Befestigungsbereich des CF-Umsetzbügel 130 muss unbeschädigt sein.

#### 5.2 Vermeidbare Fehleranwendungen

- Zu hohe Lasten.
- Sie müssen immer 3 CF-Umsetzbügel 130 zum Versetzen der CF-Einheit verwenden (Abb.3).
- Die Flügelmutter muss sich auf dem Gewinde leicht schrauben lassen.
- Die Unterlagscheibe muss vorhanden sein.

#### Achtung



Personen dürfen sich auf keinen Fall auf der zu transportierenden CF-Stützenschalung oder CF-Betonierbühne aufhalten, oder Gegenstände dort ablegen, wenn Sie die Stützenschalung umsetzen wollen.

## In allen Nutzungsphasen



- können Sie sich an scharfen Kanten der CF-Stützenschalung Verletzungen an Händen und Fingern zuziehen
- kann die CF-Stützenschalung gegen Sie und andere Personen schlagen.

## 5.3 Kranversatz

Den CF-Umsetzbügel 130 dürfen Sie nur unter der Leitung einer hierzu fachkundigen Person und von fachlich geeigneten Beschäftigten einsetzen. Die fachlich geeigneten Beschäftigten müssen für diese auszuführenden Arbeiten eine angemessene Unterweisung in Bezug auf spezifische Gefahren erhalten.

## 6. Prüfung und Wartung

### 6.1 Prüfung vor der erstmaligen Verwendung

Der CF-Umsetzbügel 130 hat eine Endabnahme im Werk durchlaufen, ist geprüft und für die entsprechende Verwendung geeignet. Trotzdem muss der CF-Umsetzbügel 130 vor der erstmaligen Verwendung durch einen Sachkundigen auf etwaige durch den Transport oder sonstig entstandene Schäden überprüft werden.

### 6.2 Prüfen

Sie müssen den CF-Umsetzbügel 130 vor jeder Verwendung gemäß der Betriebssicherheits-Verordnung (BetrSichV) durch „Inaugenscheinnahme“ (Kontrolle) auf Beschädigungen, Verformungen, Korrosion, gebrochene Schweißnähte oder Schweißnahtanrisse, etc. überprüfen. Kontrollieren Sie den CF-Umsetzbügel 130 auf Vollständigkeit, Festsitz, Funktionssicherheit und Verschleiß. Beschädigte Produkte dürfen nicht verwendet werden und sind auszusondern. Die Tragfähigkeitsangabe muss vorhanden und lesbar sein.

## Wichtig

Prüfen Sie vor der Montage des CF-Umsetzbügels 130 das Stützelement auf beschädigte Stellen. Profile im Befestigungsbereich des CF-Umsetzbügels 130 müssen unbeschädigt sein. Die Anschlagstelle an den Elementen muss außerdem frei von Verschmutzungen sein. Nötige Reparaturen dürfen nur von MEVA durchgeführt werden.



Während der Verwendung der CF-Umsetzbügel müssen Sie folgende Punkte beachten:

- Eventuelle Verschmutzungen wie Betonreste o.ä. am CF-Umsetzbügel 130 müssen Sie vollständig entfernen.
- Prüfen Sie die Schraube auf Beschädigung.
- Setzen Sie den CF-Umsetzbügel 130 so ein, dass ein unbeabsichtigtes Aushängen des Lastaufnahmemittels, des Anschlagmittels oder der Last verhindert ist.
- Vergewissern Sie sich, dass die Flügelmutter fest angezogen ist.
- Sie dürfen die Tragfähigkeit nicht überschreiten (siehe Punkt 5 und 8).
- Es darf sich niemand im Gefahrenbereich aufhalten.
- Achten Sie auf einen tragfähigen und ebenen Untergrund.
- Entfernen Sie alle losen Teile oder sichern sie vor Herabfallen.
- Bei festgestelltem Mangel ist der CF-Umsetzbügel 130 sachgerecht zu entsorgen (siehe Punkt 10).



Stellen Sie sicher, dass grundsätzlich nur einwandfreies Material genutzt wird. Beschädigte Teile müssen Sie von der weiteren Verwendung ausschließen. Als Ersatz- oder Zubehörteile dürfen Sie nur MEVA Originalteile verwenden.

### 6.3 Außerordentliche Prüfung

Nach einem Schadensfall oder besonderen Ereignis, wodurch die Tragfähigkeit beeinflusst werden kann, sowie nach einer Instandsetzung, muss der CF-Umsetzbügel 130 durch eine befähigte Person einer außerordentlichen Prüfung unterzogen werden.

### 6.4 Wartung

Eventuelle Verschmutzungen wie Betonreste o. ä. am CF-Umsetzbügel 130 müssen Sie vollständig entfernen.

## 7. Reparaturen

Reparaturen müssen vom Hersteller durchgeführt werden und den CF-Umsetzbügel 130 dürfen Sie nur im Originalzustand verwenden. Für veränderte Produkte übernimmt MEVA keine Haftung.

## 8. Maximale Tragfähigkeit

Die maximale Tragfähigkeit beträgt pro CF-Umsetzbügel 130: **12 kN (1,2 t)**.

## 9. Lagerung

Sorgen Sie dafür, dass der CF-Umsetzbügel 130 vor Witterungseinflüssen und aggressiven Stoffen geschützt gelagert wird, sofern dadurch die Sicherheit beeinträchtigt wird.

## 10. Entsorgung

Machen Sie den CF-Umsetzbügel 130 vor der Entsorgung unbrauchbar. Entsorgen Sie dieses Produkt nach seiner Verwendung entsprechend den in Ihrem Land geltenden Gesetzen.

## 11. Hinweis für Nutzer

- In Ländern außerhalb Deutschlands müssen Sie die entsprechenden nationalen Vorschriften und Regelwerke in der jeweils aktuellen Fassung einhalten!
- Sind keine länderspezifischen Regelwerke vorhanden, empfehlen wir nach den deutschen Regelwerken vorzugehen.
- Eine fachkundige Person muss beim Verwenden des CF-Umsetzbügel 130 vor Ort sein.



**Bei Nichtbeachten der vorhergehenden Hinweise gehen Ansprüche im Rahmen der Produkthaftung und Gewährleistungsansprüche verloren.**

## Hersteller

MEVA Schalungs-Systeme GmbH  
Industriestrasse 5  
72221 Haiterbach  
DEUTSCHLAND

**In der Gemeinschaft ansässige Person, die bevollmächtigt ist, die relevanten technischen Unterlagen zusammenzustellen:**

Dr. Olaf Leitzbach  
MEVA Schalungs-Systeme GmbH  
Industriestrasse 5  
72221 Haiterbach  
DEUTSCHLAND

erklärt ausdrücklich, dass für das Produkt

- Produktbezeichnung: **CF-Umsetzbügel 130**
- Artikel-Nr.: **29-413-70**

auf das sich diese Erklärung bezieht, die einschlägigen Bestimmungen der folgenden EG-Richtlinie berücksichtigt worden sind:

- 2006/42/EG  
Richtlinie 2006/42/EG des Europäischen Parlaments und des Rates vom 17. Mai 2006 über Maschinen und zur Änderung der Richtlinie 95/16/EG (Neufassung)

Fundstelle der angewandten harmonisierten Normen entsprechend Artikel 7 Absatz 2:

- DIN EN 13155:2009-08  
Krane – Sicherheit – Lose Lastaufnahmemittel
- DIN EN ISO 12100:2011-03  
Sicherheit von Maschinen – Allgemeine Gestaltungsleitsätze – Risikobeurteilung und Risikominderung

Haiterbach, 2019-09-17

Florian F. Dingler  
(Geschäftsführender Gesellschafter)