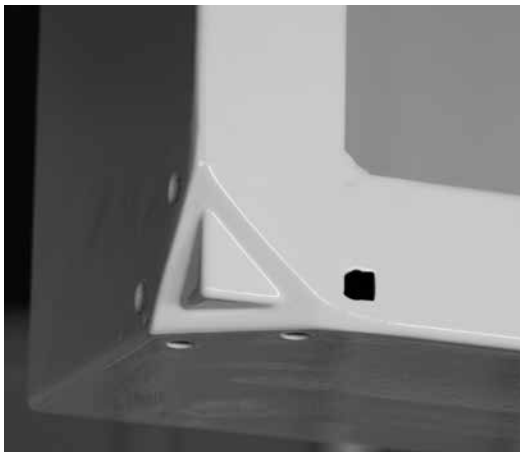


GSV-geprüft

AluStar durch neutrales Prüfinstitut geprüft.
Güteschutzverband Betonschalungen



StarTec / AluStar

Aufbau- und Verwendungsanleitung



Produktmerkmale

Die Wandschalung StarTec / AluStar ist ein Rahmenschalungs-System aus robusten Stahl- (StarTec) und kranunabhängigen Aluminium-Elementen (AluStar).

Ohne Adapter oder sonstige zusätzliche Verbindungsteile lassen sich StarTec und AluStar beliebig kombinieren.

Sie sind besonders rationell für wechselnde Bauaufgaben im Wohnungs- und Gewerbebau einsetzbar, und somit ideal für mittelständische Bauunternehmen und Handwerksbetriebe.

Die Stahlrahmen der StarTec-Elemente sind innen und außen feuerverzinkt und nachbehandelt. Die Aluminiumrahmen der AluStar-Elemente sind mit einer hochwertigen eingebrannten Pulverbeschichtung ausgestattet. Durch beide Beschichtungsarten wird ein besserer Korrosions- bzw. Rostschutz erreicht. Dies führt zu längerer Lebensdauer und minimalem Reinigungsaufwand.

Die MEVA Funktionsstrebe mit eingeschweißten Muttern mit DW-Gewinde erleichtert alle Anschlüsse, z.B. von:

- Richtstützen und Richtschienen mit der Flanschschraube
- Laufkonsolen mit dem selbstsichernden, integrierten Stecker
- Beliebige langen Ankerstäben DW zur Störstellen-Überbrückung.

StarTec und AluStar-Elemente sind mit einer 17 mm starken alkus-Platte belegt. StarTec-Elemente mit den Breiten 135 und 240 cm verfügen über eine 20 mm alkus-Platte. Die bewährte Vollkunststoff-Schalhaut aus Polypropylen und Aluminium erweist sich der Sperrholzplatte gegenüber in Anwendung und Nagelbarkeit als gleichwertig, bei Lebensdauer, Tragfähigkeit sowie Reparatur- und Recyclingfähigkeit jedoch als deutlich überlegen.

Der zulässige maximale Frischbetondruck bei StarTec / AluStar beträgt 60 kN/m^2 . Zur einfachen Ermittlung des Frischbetondruckes auf lotrechte Schalungen ist eine Arbeitshilfe unter www.meva.net erhältlich. Gültig hierbei ist die DIN 18218:2010-01.

Abkürzungen, Maße, Abbildungen, Tabellen usw.

Die Abkürzung ST wird für StarTec und die Abkürzung AS für AluStar verwendet. Weitere Abkürzungen werden an der Stelle erklärt, an der sie erstmals erscheinen.

Abmessungen ohne Maßangabe sind in cm gehalten.

Die Seitennummern dieser Anleitung beginnen mit dem Produktkürzel ST/AS. Die Abbildungen und Tabellen sind pro Seite durchnummeriert. Die Querverweise im Text können sich auf Seiten, Abbildungen und Tabellen in dieser oder einer anderen Anleitung beziehen. Ersichtlich ist das am Produktkürzel, mit dem der Querverweis beginnt.



Bitte beachten

Die Aufbau- und Verwendungsanleitung zeigt und beschreibt anhand der in der Praxis gängigen Anwendungen, wie man das hier beschriebene MEVA Material sicher, korrekt, schnell und wirtschaftlich aufbaut, verwendet und abbaut. Zum leichteren Erkennen und Verstehen der beschriebenen Details werden die Abbildungen sicherheitstechnisch nicht immer vollständig gezeigt. Für hier nicht beschriebene Anwendungen und für Sonderfälle kontaktieren Sie uns bitte. Wir helfen Ihnen dann umgehend weiter.

Beim Einsatz unserer Produkte sind die landesspezifischen und örtlichen Vorschriften zum Arbeitsschutz usw. zu beachten. Die vom Bauunternehmen objektbezogen zu erstellende Montageanweisung dient dazu, die baustellenspezifischen Risiken zu reduzieren. Sie muss die folgenden Angaben enthalten:

- Die Reihenfolge der Arbeitsabläufe inkl. Auf- und Abbau
- Das Gewicht der einzelnen (Schal-)Elemente und Systembestandteile
- Die Art, die Anzahl und den Abstand der Verankerungen und Schrägabstützungen
- Die Anordnung, Anzahl und Dimensionen der Betoniergerüste (Arbeitsbühnen) inkl. der nötigen Absturzsicherungen und Verkehrswege
- Die Anschlagpunkte für den Krantransport der Elemente. Hierfür ist die vorliegende Aufbau- und Verwendungsanleitung zu beachten, da Abweichungen einen separaten statischen Nachweis erfordern.

Wichtig: Grundsätzlich darf nur einwandfreies Material eingesetzt werden. Beschädigte Teile sind von der weiteren Verwendung auszuschließen. Als Ersatzteile dürfen nur MEVA Originalteile verwendet werden.

Achtung: Schalschlösser dürfen nicht gewachst oder geölt werden!

Inhalt

Auf- und Abbau der Schalung.....	4
Das StarTec-Element	8
Das AluStar-Element	10
Die alkus-Platte.....	11
Verbindungsmitel	12
Ankerstellen.....	13
Betonierregeln und -geschwindigkeit	14
Ebenheit	15
Befestigung von Zubehör.....	16
Abstützung.....	17
Arbeitsgerüste – Betonierklappbühne BKB 125	19
Arbeitsgerüste – Laufkonsole.....	21
Arbeitsgerüste – Leiterhalter Wandschalung	22
Absturzsicherung – Kipp-Halterung 40/60.....	23
Kranhaken	24
Innenecke 90°	25
Außenecke 90°	26
Außenecke 90° mit Schenkellängen 10 cm und 5 cm.....	27
Außenecke 90° aufgestockt.....	28
Ecke 90° mit Passbereich	29
Ecke 90° – Kombinationen.....	30
Gelenkecken.....	31
Ausschalecke	33
Längenausgleich	40
T-Wandanschluss	42
Wandanschluss.....	43
Stirnabschalung	44
Wandversprung / Wandversatz	46
Pfeilvorlage.....	47
Höhenversatz.....	48
Liegender Einsatz.....	49
Ersetzen von Ankern	50
Aufstockung	51
Umsetzen mit dem Kran	54
Umsetzen mit dem Kran – Variante 1	55
Umsetzen mit dem Kran – Variante 2.....	56
Umsetzen mit dem Kran – Variante 3.....	57
Umsetzen mit dem Kran – Variante 4.....	58
Umsetzen mit dem Kran – Variante 5.....	59
Umsetzen mit dem Kran	60
ST-Stützenschalung	62
AS-Stützenschalung	63
Mehrzweckelement	64
Ecklösung mit Mehrzweckelementen	66
Element mit Befüllstutzen / Betonierfenster.....	68
Rundschalung.....	69
Weitere Einsatzmöglichkeiten	71
Transport	72
Transportrichtlinien	74
Dienstleistungen	75
Produktverzeichnis.....	77

Auf- und Abbau der Schalung

Wichtig!

Beim Auf- und Abbau der Schalung sind die Unfallverhaltensvorschriften und das von der Berufsgenossenschaft herausgegebene Merkblatt für Großflächenschalung zu beachten. Beim Einsatz unserer Schalungen und Systeme außerhalb Deutschlands sind die lokalen Vorschriften zu beachten und einzuhalten.

Achtung

→ Stehende Elemente müssen während des gesamten Auf- und Abbauvorgangs abgestützt oder in sonstiger Weise gegen Umfallen gesichert sein. Das gilt für alle Elementarten, also auch für Eckelemente, Radiumelemente usw.

→ Ab einer Schalungshöhe von 2,00 m sind beide Schalungsseiten gegen Absturz zu sichern.

Die Schalungsplanung

Für eine effiziente Nutzung des Schalungssystems sollte man seinen Einsatz vorab planen und vorbereiten. Zuerst ermittelt man die optimale Vorhaltemenge; sie entspricht zumeist der Menge, die man für einen Tageszyklus benötigt. Zudem wirken sich die folgenden Faktoren auf die Vorhaltemenge aus:

- Das Schalungsgewicht
- Die Ein-/Ausschalzeit
- Großflächiges Umsetzen verringert die Ein- und Ausschalzeit
- Die Kapazität der Lastaufnahmemittel
- Eine logische Taktplanung, die Ecken, Bewehrungen u.ä. berücksichtigt

Nach der Planung erfolgt die Materialzusammenstellung.

Schalungsuntergrund

Der Untergrund für die Schalung sollte sauber und eben sein und die Schalung problemlos tragen, denn diese Faktoren verkürzen das Ein- und Ausschalen.

Elementtransport

Das Abladen vom LKW bzw. Umsetzen ganzer Elementstapel muss mit geeigneten Lastaufnahmemitteln erfolgen. Details siehe Seite ST/AS-7 bis -74.

Die Schritte beim Einschalen

Aus arbeitstechnischen Gründen wird in der Regel zuerst die Außenschalung gestellt. Begonnen wird an einem Eck- oder Fixpunkt. Das Einschalen insgesamt wird wie folgt ausgeführt:

Schritt 1 - Die Außenschalung stellen und abstützen

Schritt 2 - Die Betonierhöhe markieren, die Aussparungen und Bewehrungen einbauen

Schritt 3 - Die Innenschalung stellen und die Schalungen verbinden

Auf den Folgeseiten sind diese Schritte inklusive Gerüstaufbau detailliert beschrieben; danach wird das Ausschalen beschrieben.

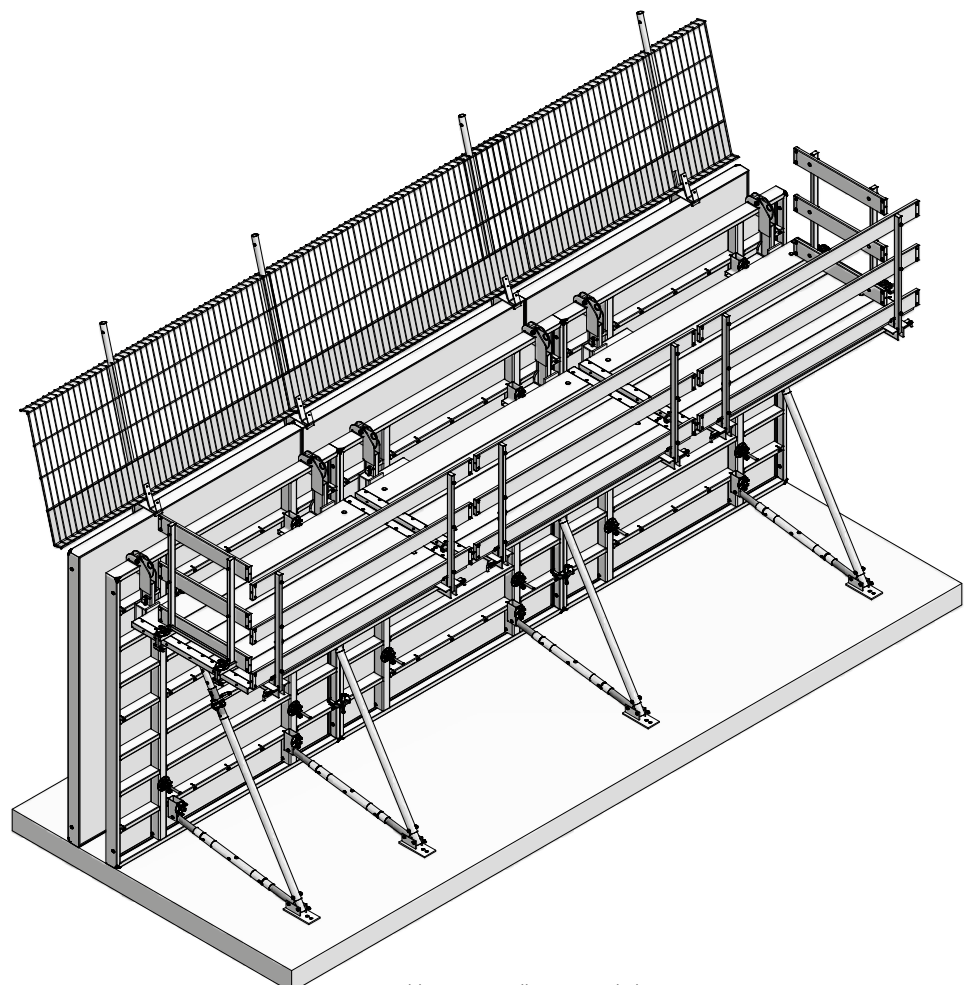


Abb. 4.1 Doppelhäufige Schalung

Auf- und Abbau der Schalung

Schritt 1

Die Außenschalung stellen und stützen

Die Beschreibung basiert auf einer geraden Wand. Vorab sei angemerkt:

→ Bei großflächiger Vormontage werden auf ebenem Untergrund die Schalungsabstützung und die Laufkonsole für das Arbeitsgerüst bereits vor Schritt 1 angebracht.

→ Bei Wandscheiben unter 6 m sollte im Bereich der Innenschalung ein Ausschalspiel eingebaut werden (Abb. 5.3), weil sich die Schalung beim Ausschalen sonst verkeilt und ihre Haftung am Beton zu groß ist.

1. Die Schalhaut mit dem Betontrennmittel MevaTrenn pro einsprühen.

2. Das erste Element stellen und mit 2 Richtkonsolen am Boden/Betonfertigteil fixieren, um es gegen Umfallen zu sichern (Abb. 5.1). Die Fußplatte muss kraftschlüssig am Boden/Betonfertigteil befestigt sein – auf Erdreich mit 2 Erdnägeln, auf Beton mit 2 Schwerlastdübeln.

Alle stehenden Elemente sind sofort mit Richtstützen bzw. Richtkonsolen gegen Zug und Druck, Verrücken oder Windlasten zu stützen. Der Stützenabstand richtet sich nach dem Anwendungsfall.

Wurde die Laufkonsole nicht schon vor Schritt 1 vormontiert, kann nun das Arbeitsgerüst an der abgestützten Schalung montiert werden. Abb. Seite ST/AS-6.1 zeigt, wie mit dem Kran ein weiteres Gerüstteil an eine abgestützte Außenschalung gehoben wird.

3. Weitere Elemente aneinanderreihen und mit AS-Schalschlössern verbinden (siehe Seite ST/AS-12).

Die Elemente werden in der Regel mit 2 bzw. 3 Schalschlössern verbunden, bei Außenecken siehe Seite ST/AS-26 bis -28.

Schritt 2

Betonierhöhe, Aussparungen und Bewehrungen

Nach Schritt 1 wird die Betonierhöhe eingemessen. Außerdem werden die Bewehrungen und eventuelle Aussparungen eingebaut.

Schritt 3

Die Innenschalung stellen und die Schalungen verbinden

Nach der Außenschalung wird die Innenschalung gestellt. Dann werden die Innen- und Außenschalung mit Ankerstäben und Gelenkflanschmuttern kraftschlüssig verbunden.

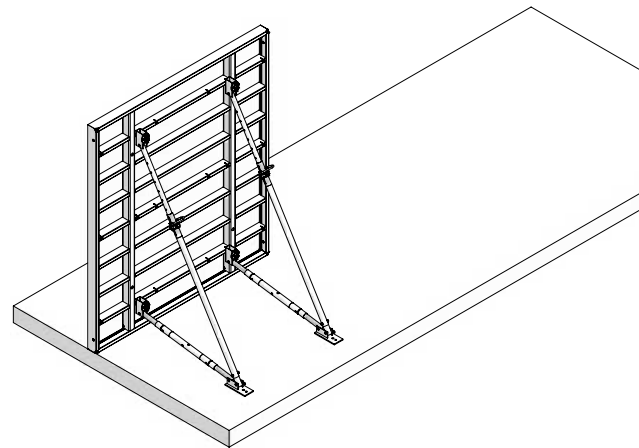


Abb. 5.1

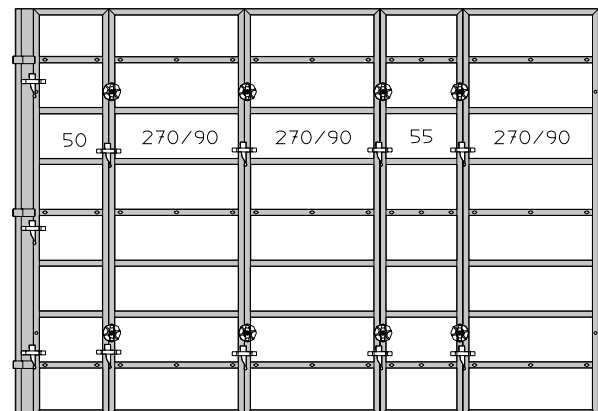


Abb. 5.2

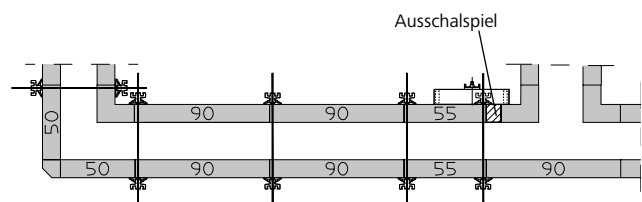


Abb. 5.3

Auf- und Abbau der Schalung

Betoniergerüst

Als Basis für das Arbeits- und Betoniergerüst dient die steckbare Laufkonsole (hier ist die BKB gezeigt). Der maximale Konsolabstand bei einer Belastung von 150 kg pro m² (Gerüstgruppe 2) ist 2,50 m unter Berücksichtigung der DIN 4420. Hierbei muss der Belag mindestens 4,5 cm stark sein.

Eine feste Verbindung zwischen Belag und Laufkonsole ist möglich. Das Einrüsten mit Dielen darf erst erfolgen, wenn die Schalung mit Richtstützen gesichert ist oder beide Schalungsseiten durch Ankerstäbe miteinander verankert sind.

Wichtig ist auch, dass am Gerüst ein Seitenschutz angebracht wird.

Betonieren

Ist die gesamte Schalung aufgebaut, verankert und geschlossen, kann betoniert werden. Dabei ist die Steiggeschwindigkeit in Abhängigkeit vom Erstarrungsverhalten und der Konsistenz des Betons zu beachten (siehe Seite ST/AS-11).

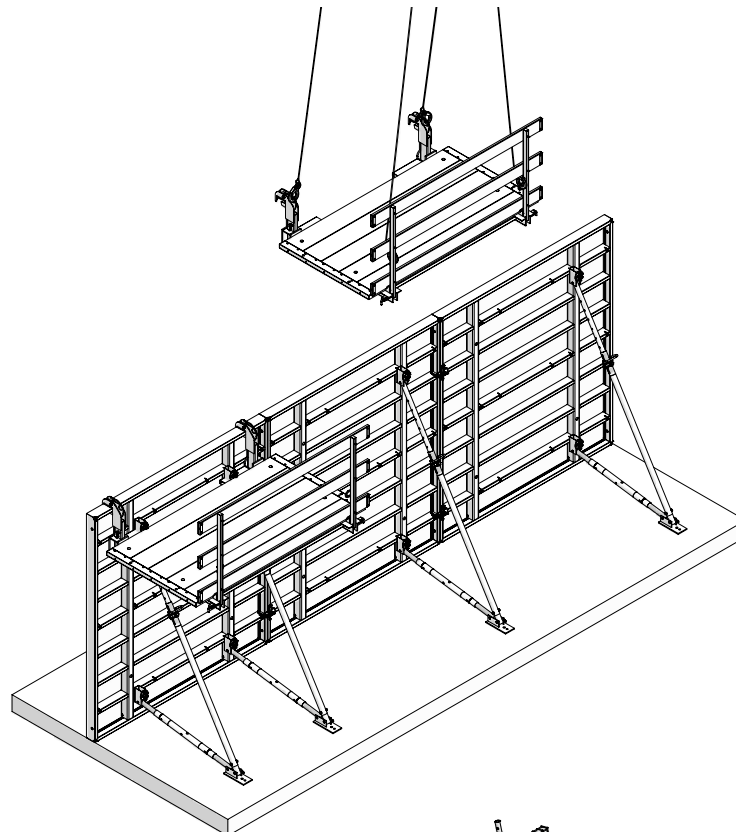


Abb. 6.1

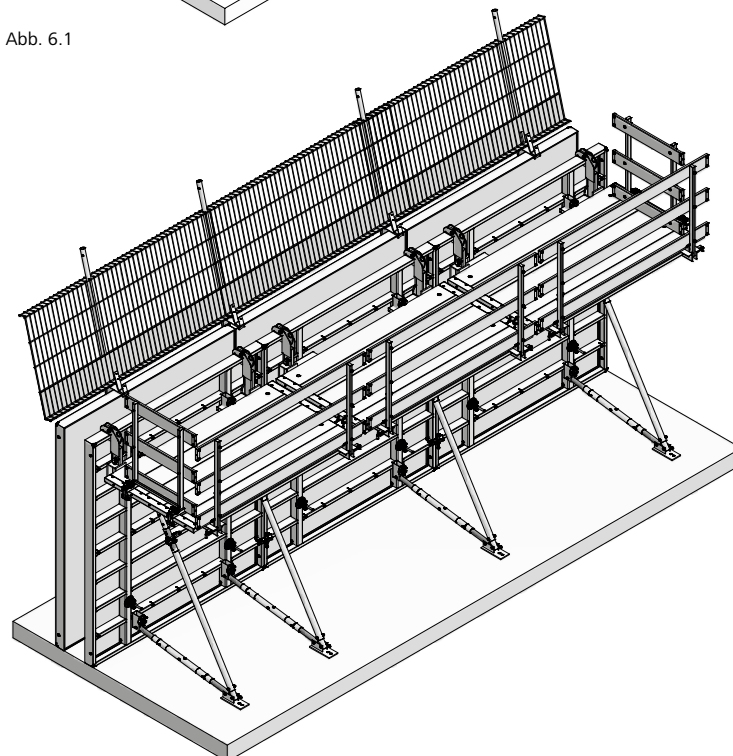


Abb. 6.2

Doppelhäufige Schalung mit Abstützung und Arbeitsgerüst an der Außenschalung

Auf- und Abbau der Schalung

Ausschalen

Es darf erst ausgeschalt werden, wenn der Beton seine Mindestfestigkeit erreicht hat. Zweckmäßig beginnt man das Ausschalen an den Schalungsenden oder an einem kurzen Eckpunkt mit der Innenschalung. Der Ablauf, jeweils für die Innen- und Außenschalung, ist wie folgt:

1. Das Betoniergerüst abbauen.
2. Die Gelenkflanschmutter und Ankerstäbe abschnittsweise ausbauen. Die nicht abgestützte Schalungsseite muss dabei gegen Umfallen gesichert oder sofort ausgeschalt werden.
3. Bei den Schalungselementen und großflächigen Einheiten werden die Schalschlösser am Stoß entfernt und dann die Elemente oder Einheiten per Hand oder Kran herausgenommen. Vor dem Umsetzen mit dem Kran muss die Schalung vom Beton gelöst sein!
4. Die Schalhaut von Betonresten reinigen und vor dem nächsten Einsatz mit dem Betontrennmittel MevaTrenn pro (für alku-Platten) einsprühen. Trennmittel darf nicht in verzinkten Behältern aufbewahrt werden. Hierzu die Verwendungsanleitung alku-Platte beachten.

Hinweis

Trennmittel darf nicht in verzinkten Behältern aufbewahrt werden.

Bitte beachten

Beim manuellen Arbeiten werden das Gerüst und die Abstützungen vor dem Ausschalen der Elemente abgebaut.

Beim großflächigem Umsetzen der Schalung per Kran werden die Schalungseinheiten mit dem Gerüst und der Schalungsabstützung zusammen ausgeschalt und dann im stehenden Zustand gereinigt, mit Trennmittel eingesprüht und an den nächsten Einsatzort gestellt (siehe Seite ST/AS-54 bis -61).

Gibt es keine weitere Verwendung für die Schalungseinheiten, werden das Schalungsgerüst und die Schalungsabstützung im liegenden Zustand demontiert, gereinigt und für den Abtransport gestapelt.

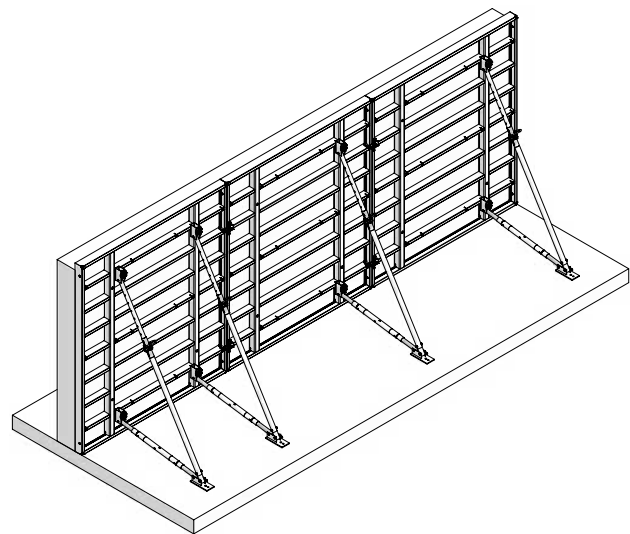


Abb. 7.1

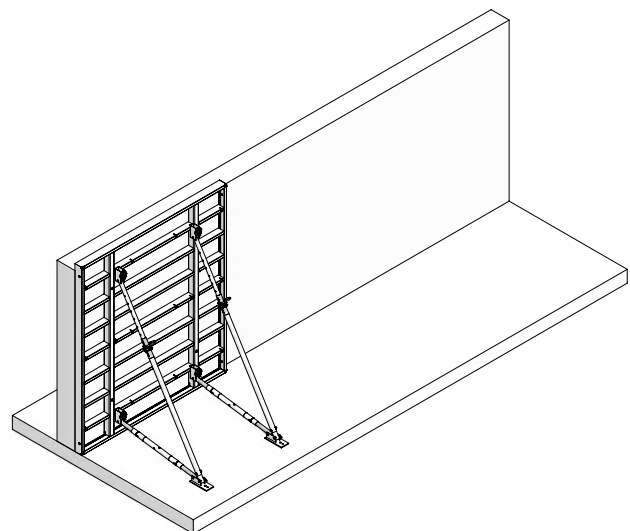


Abb. 7.2

Wandschalung

Das StarTec-Element

Abb. 8.2

Ankerstelle mit konischer Ankerlochhülse (siehe Seite ST/AS-13).

Abb. 8.3

Elementverbindung mit dem AS-Schalschloss (siehe Seite ST/AS-12).

Abb. 8.4

Querstrebe aus geschlossenem stabilen Stahlprofil.

Abb. 8.5

Eingeschweißte DW 15 Mutter zur schnellen und kraftschlüssigen Verbindung von Zubehör (siehe Seite ST/AS-16).

Abb. 8.6

Transportloch zur Aufnahme des Transportsteckers 40, zum schnellen Auf- und Abladen sowie zum Umsetzen von Elementstapeln im bodennahen Bereich (siehe Seite ST/AS-72).

Abb. 8.7

Auf Gehrung verschweißte Stahlrahmen aus geschlossenem Hohlprofil mit angeformter Sicke und integriertem Kantenschutz. Eine Knippkante ist an den 4 Eckbereichen der 135, 240 und 270 cm breiten Elemente diagonal eingeschweißst und ermöglicht das Beirücken der Elemente ohne Hammer.

Hinweis

Alle verfügbaren Elemente, ihre Bezeichnungen und Artikelnummern, siehe das Produktverzeichnis.

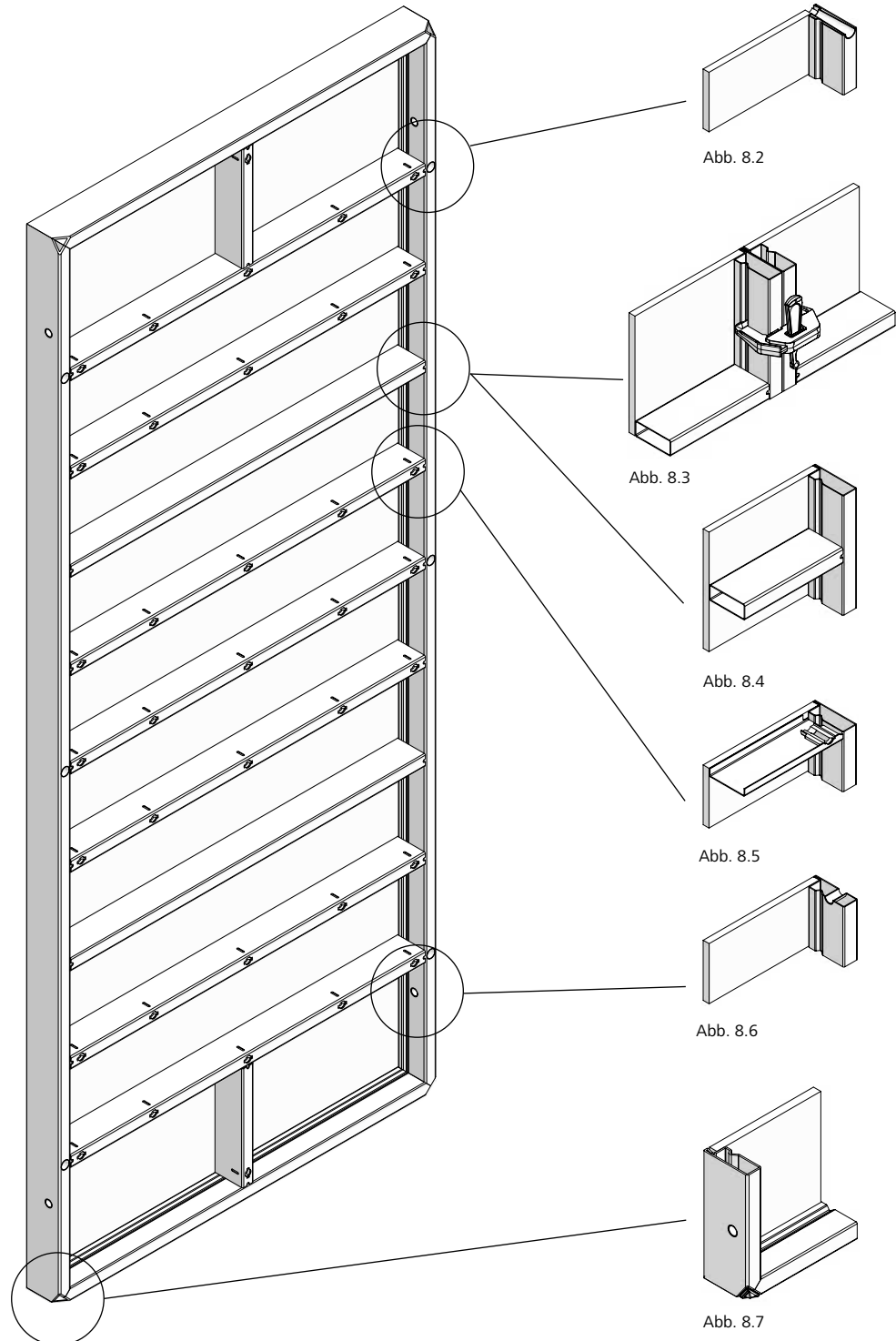


Abb. 8.1 StarTec 330/135

Das StarTec-Element

Großflächenelemente StarTec 330/270 und 270/240

Optimal für stehenden und liegenden Einsatz geeignet. Aufgrund der innenliegenden Ankerstellen sind beim Element 330/270 (Abb. 9.1) nur 6 Anker, beim Element 270/240 (Abb. 9.2) nur 4 Anker erforderlich.

Bei Taktanschlüssen sind Pässelemente und Richtschienen überflüssig; das Element kann bis zu 50 cm überlappen (siehe Seite ST/AS-43).

Beim liegenden Aufstocken ergibt sich ein einheitliches Fugenbild mit durchgehenden senkrechten Stößen, wenn alle liegend eingesetzten und aufgestockten Elemente die gleiche Standardhöhe besitzen.

Die Elemente sind beliebig vertikal und horizontal kombinierbar (Abb. 9.3).

Eine Knippkante ist an den 4 Eckbereichen der 135, 240 und 270 cm breiten Elemente diagonal eingeschweißt und ermöglicht das Beirücken der Elemente ohne Hammer (ST/AS-8.7).

Beachten Sie die Transportrichtlinien (siehe Seite ST/AS-74).

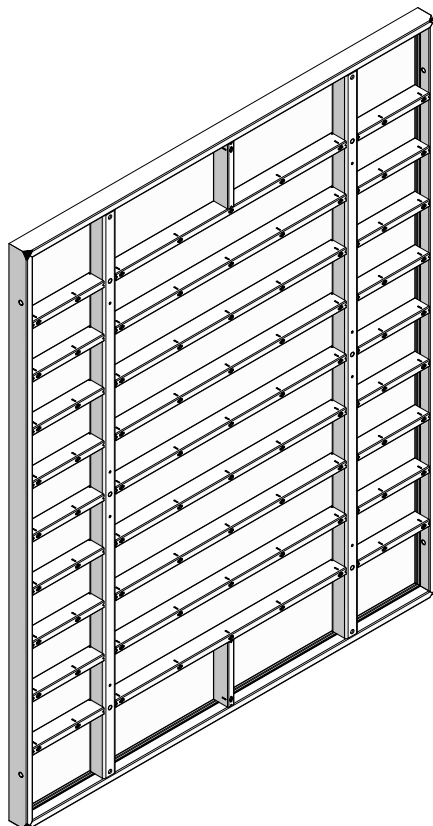


Abb. 9.1 StarTec 330/270

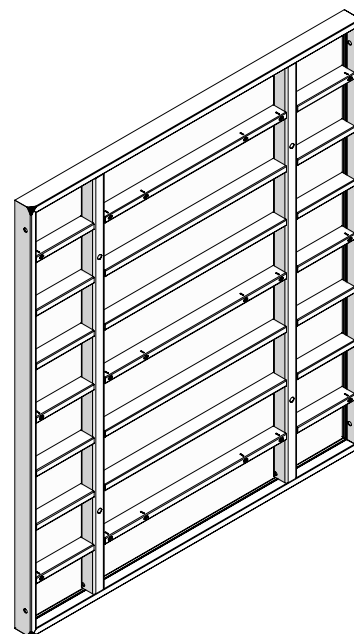


Abb. 9.2 StarTec 270/240

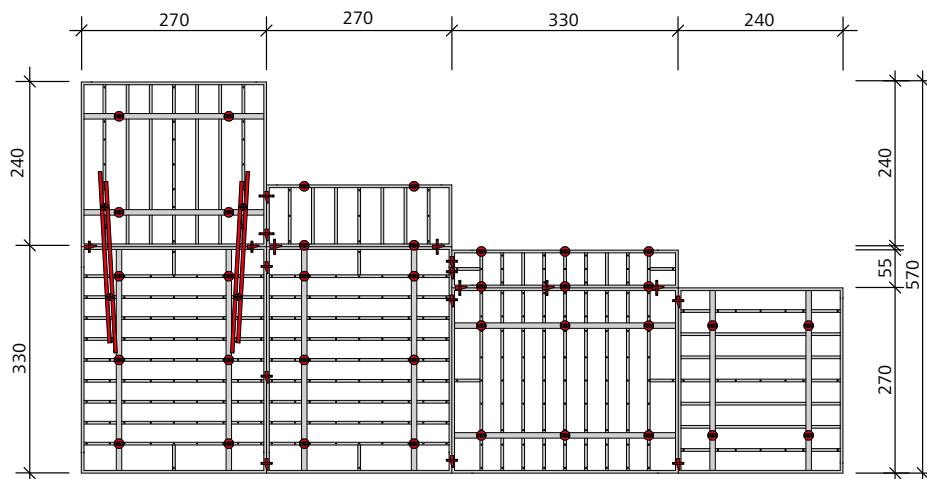


Abb. 9.3

Bezeichnung	Artikel-Nr.
StarTec AL 20 330/270	21-217-01
StarTec AL 20 270/240	21-200-03

Wandschalung

Das AluStar-Element

Abb. 10.2

Ankerstelle mit konischer Ankerlochhülse
(siehe Seite ST/AS-13)

Abb. 10.3

Elementverbindung mit dem AS-Schloss
(siehe Seite ST/AS-12).

Abb. 10.4

Querstrebe aus geschlossenem, griffreundlichem und stabilem Aluminiumprofil.

Abb. 10.5

Eingeschweißte DW 15 Mutter zur schnellen und kraftschlüssigen Verbindung von Zubehör
(siehe Seite ST/AS-16).

Abb. 10.6

Auf Gehrung verschweißte Aluminiumrahmen aus geschlossenem Zwei-Kammer-Hohlprofil mit angeformter Sicke und integriertem Kantenschutz. Eine Knippkante ist an den 4 Eckbereichen der 90, 75 und 55 cm breiten Elemente diagonal eingeschweißt und ermöglicht das Beirücken der Elemente ohne Hammer.

Hinweis

Alle verfügbaren Elemente, ihre Bezeichnungen und Artikelnummern, siehe das Produktverzeichnis.

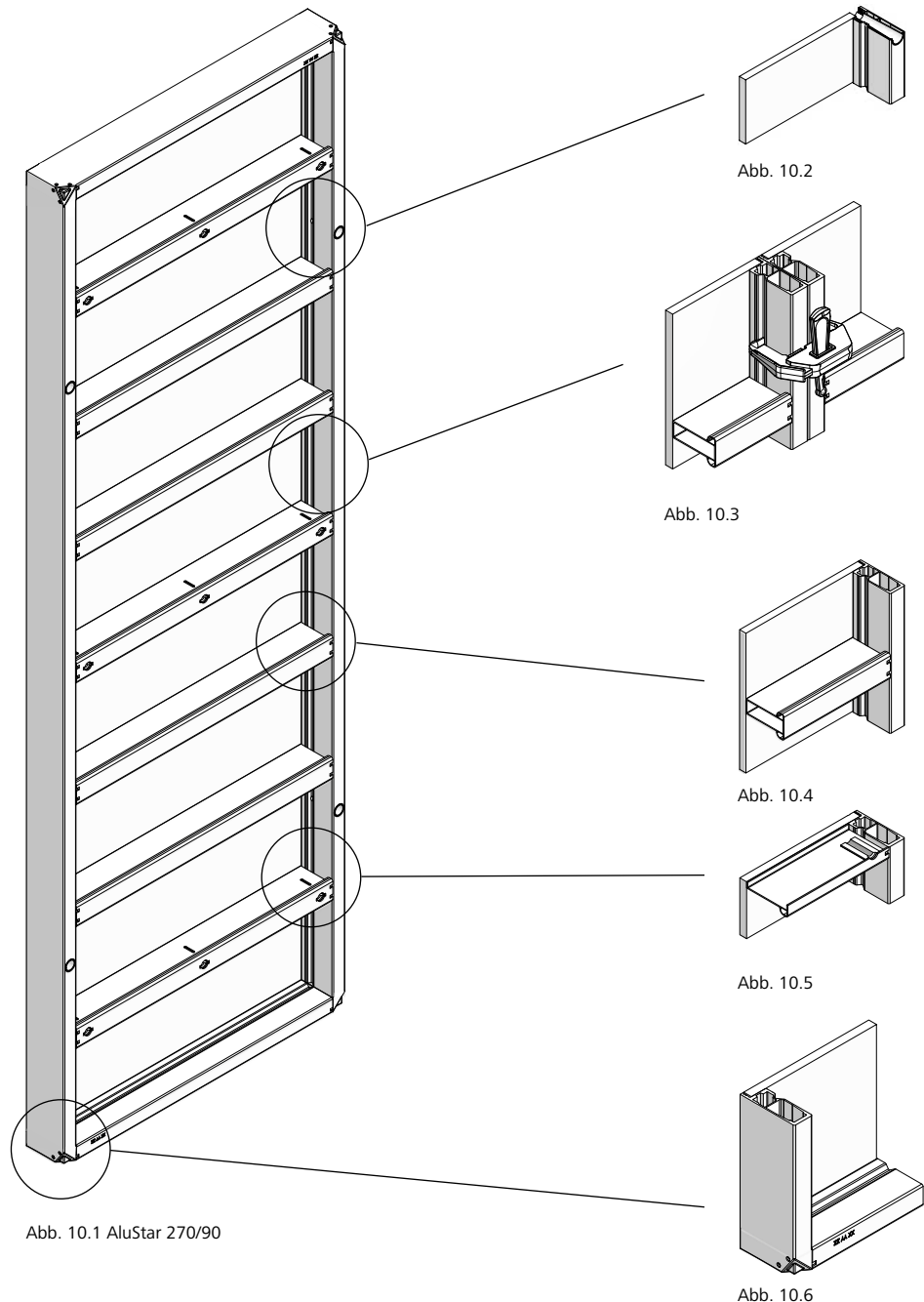


Abb. 10.1 AluStar 270/90

Abb. 10.6

Die alkus-Platte

Die bewährte Vollkunststoff-Schalhaut aus Polypropylen und Aluminium (Abb. 11.3) erweist sich der Sperrholzplatte gegenüber in Anwendung und Nagelbarkeit als gleichwertig, im Bezug auf Lebensdauer, Tragfähigkeit sowie Reparatur- und Recyclingfähigkeit jedoch als deutlich überlegen.

Neben den baupraktischen Vorteilen wie erheblich reduzierter Reinigungsaufwand, minimaler Trennmiteleinsatz sowie hervorragende, gleichmäßige Betonoberfläche spielen auch ökologische Aspekte eine wichtige Rolle.

Der Ersatz des Werkstoffes Holz schont einerseits diese wertvolle Ressource und andererseits unsere Umwelt. Die bei der Verbrennung von phenolharzbeschichteten und verleimten Sperrholzplatten entstehenden hochgiftigen Dioxine werden vermieden.

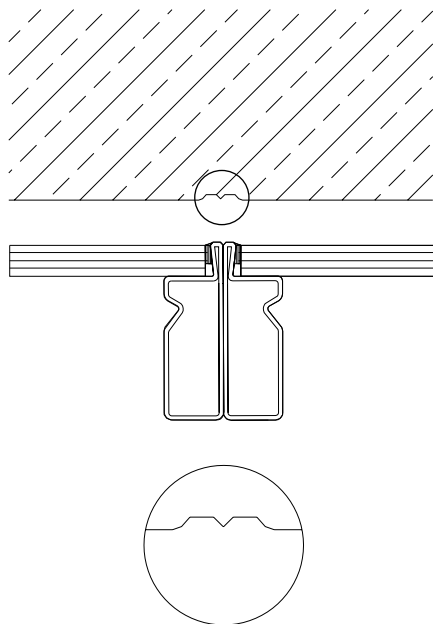


Abb. 11.1 Rahmenprofil mit Holzschalhaut:
Negativer Betonabdruck bei Verwendung herkömmlicher Holzschalhaut

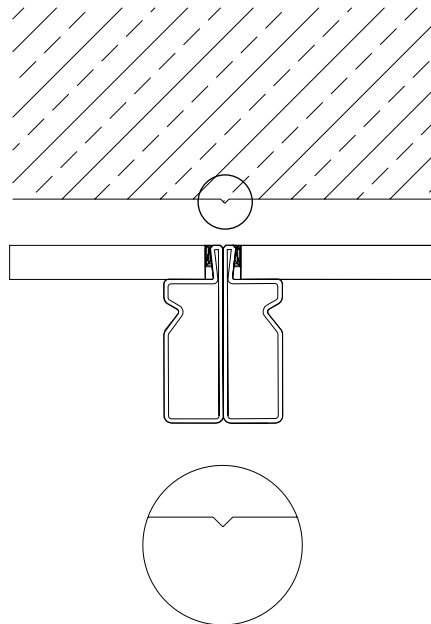


Abb. 11.2 Rahmenprofil mit alkus Platte:
Ebene Betonoberfläche, da keine überstehenden Profilnasen

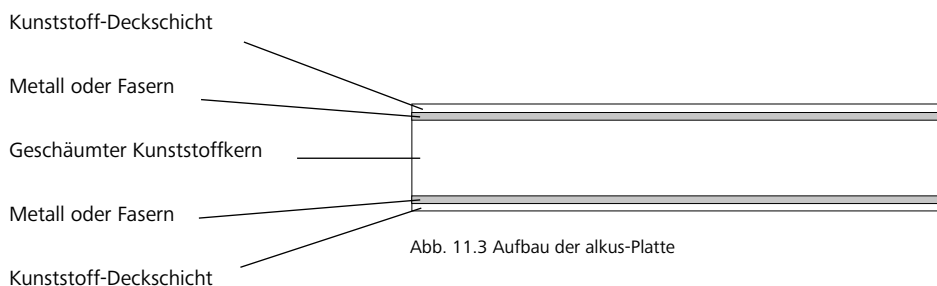


Abb. 11.3 Aufbau der alkus-Platte

Wandschalung

Verbindungsmittel

Das AS-Schalschloss ermöglicht das einfache Verbinden zweier Elemente (Abb. 12.1). Gleich ob die Elemente nebeneinander oder übereinander (aufgestockt) angeordnet werden. Das Schalschloss ist an jeder Stelle des Elementstoßes zwischen den Querstreben ansetzbar. Durch das geringe Gewicht (2 kg) kann es problemlos mit einer Hand angesetzt werden.

Durch seine 5-Punkt-Anlage (Abb. 8.2 und 12.3) zieht es die Schalungselemente zusammen, verbindet sie kraftschlüssig und richtet dabei per Hammerschlag versatzfrei aus. Gleichzeitig sichert es sofort und selbsttätig.

Die Elementverbindung erfolgt in der Regel bis zur Höhe 270 cm mit 2 Schalschlössern und bei der Höhe 330 cm mit 3 Schalschlössern.

Zur Herstellung von Wänden in SB3-Qualität wird ab Schalungshöhen von 270 cm pro Elementstoß je 1 zusätzliches Schalschloss empfohlen.

Die horizontale Elementverbindung erfolgt i.d.R. mit je 2 Schalschlössern.

Für Außenenecken und Stützen dagegen gelten andere Annahmen (siehe Seite ST/AS-26 bis 30 und ST/AS-62 und -63).

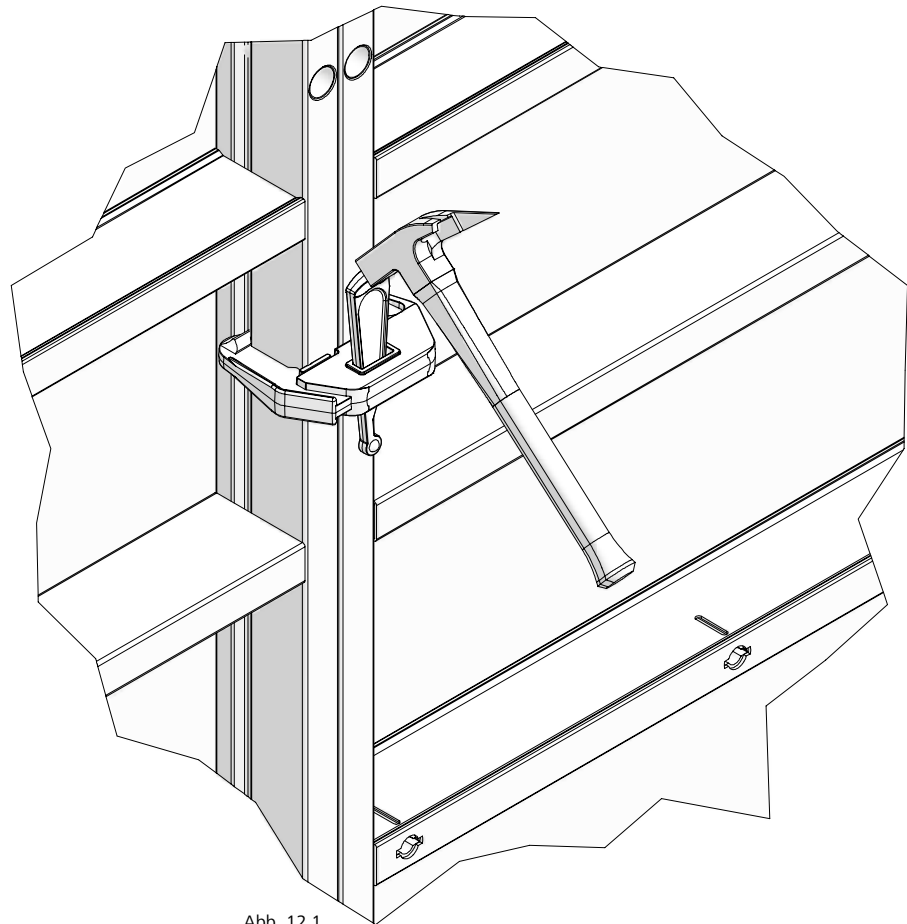


Abb. 12.1

= 5-Punkt-Anlage

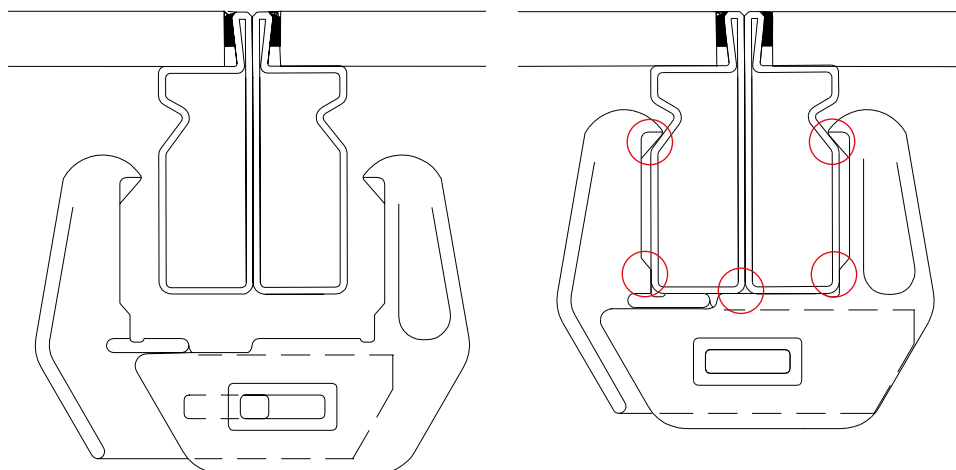


Abb. 12.2

Abb. 12.3

Bezeichnung	Artikel-Nr.
AS-Schalschloss.....	29-205-00

Wandschalung

Ankerstellen

Die konische Ankerlochhülse zur Aufnahme von Ankerstäben DW 15 ist am Rahmen verschweißt (Abb. 13.1 und 13.2).

Die ST/AS-Schalung kann bei Schrägeinsatz bis 4 cm/m geneigt werden. Hierzu sind Auftriebssicherung und Gelenkflanschmutter erforderlich.

Beim Einsatz von AluStar muss die Gelenkflanschmutter 15/120 verwendet werden, da die Drehbarkeit von Platte und Mutter Elementbeschädigung verhindert. Mit der Flanschmutter-Ratsche SW 27 (Abb. 13.3) oder mit dem Hammer (Abb. 13.4) lässt sich die Gelenkflanschmutter 15/120 materialschonend handhaben.

Werden unterschiedlich breite Elemente gekoppelt, ist immer durch das breitere Element zu ankern (Abb. 13.5).

Es ist immer durch alle benutzbaren Ankerstellen zu ankern. Nicht benutzbare Ankerstellen sind mit der Kappe D20 zu verschließen.

Mit der Uni-Kralle kann auch außerhalb des Elements geankert werden (Abb. 13.6).

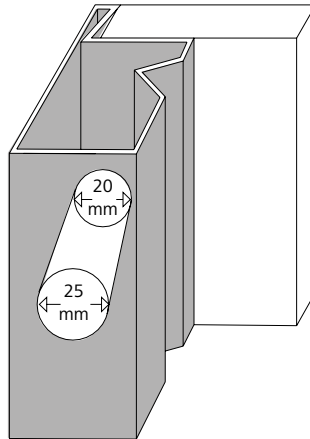


Abb. 13.1 StarTec

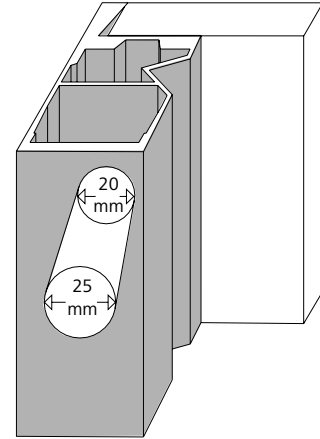


Abb. 13.2 AluStar

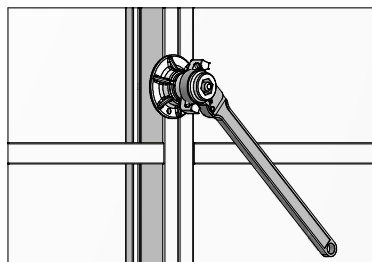


Abb. 13.3

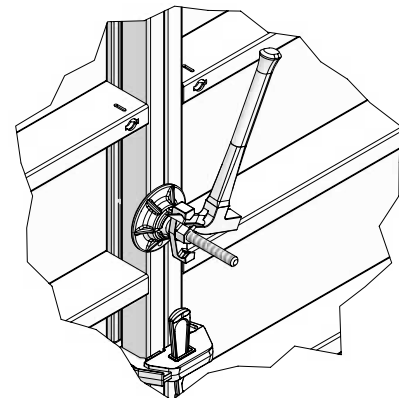


Abb. 13.4

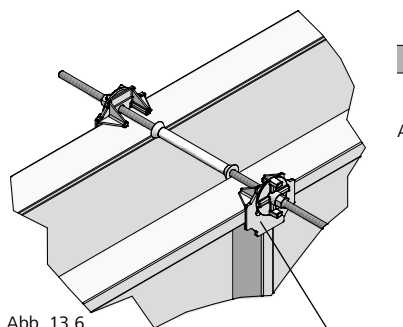


Abb. 13.6

Uni-Kralle

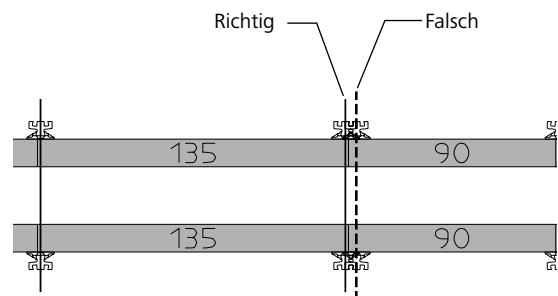


Abb. 13.5

Bezeichnung	Artikel-Nr.
Ankerstab DW 15/90	29-900-80
Flanschmutter 100.....	29-900-20
Gelenkflanschmutter 15/120.....	29-900-10
Kappe D20	29-902-63
Uni-Kralle.....	29-901-41
Flanschmutter-Ratsche SW 27	29-800-10

Betonierregeln und -geschwindigkeit

Die max. zul. Frischbetondruckaufnahme für StarTec / AluStar beträgt **60 kN/m²**.

Betonierregeln

- Für Wandhöhen bis 2,40 m muss die Betoniergeschwindigkeit nicht berücksichtigt werden.
- Für Wandhöhen ab 2,40 m ist für die Betoniergeschwindigkeit die Tab. 14.1 zu beachten.
- Der Beton wird nach den Regeln der Technik in Lagen von 0,50 m bis 1,00 m eingebracht (DIN 4235).
- Der Beton darf nicht über eine Höhe ab 1,50 m im freien Fall eingebracht werden.
- Der Beton wird lagenweise verdichtet. Der Rüttler darf maximal 0,50 m in die darunterliegende Schicht eintauchen.
- Ein abschließendes Rütteln über die gesamte Betonierhöhe ist nicht erlaubt. Das bringt auch keine Vorteile, da sich bereits verdichteter Beton nicht weiter verdichten lässt und nur zu Wasserblasen (Lunkeranhäufungen) an der Betonoberfläche führen kann.

Betoniergeschwindigkeit

Die genaue Bestimmung der maximal zulässigen Betoniergeschwindigkeit erfolgt unter Beachtung der Tab. 14.1 oder mit Hilfe eines Berechnungsprogrammes entsprechend der DIN 18218:2010-01. Diese und andere Arbeitshilfen sind verfügbar unter www.meva.net. Zur Anwendung der Tabelle muss das Erstarrungsende t_e bekannt sein, zu ermitteln mit dem Betonmessgerät SolidCheck bzw. per Knetbeutelverfahren nach DIN 18218:2010-01 oder per Anfrage beim Betonlieferanten.

Maximale Betoniergeschwindigkeit v_b (in Abhängigkeit von Konsistenz und Erstarrungsende t_e)* in m/h					
StarTec / AluStar (60 kN/m²)		$t_e = 5$ h	$t_e = 7$ h	$t_e = 10$ h	$t_e = 15$ h
Konsistenzbereich	F3	3,00	2,43	1,81	1,14
	F4	2,53	1,76	1,08	0,47
	F5	1,17	0,83	0,58	0,39
	F6	0,92	0,66	0,46	0,31
	SVB	1,06	0,76	0,53	0,35

Tab. 14.1

* Nach der DIN 18218:2010-01 „Frischbetondruck auf lotrechte Schalungen“

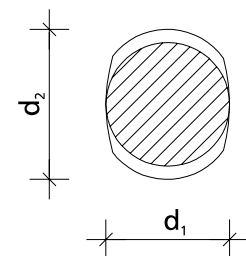
t_e = Erstarrungsende des Betons

v_b = Maximale Betoniergeschwindigkeit

Kennwerte der Ankerstäbe DW 15

Ankerstab DW	15
d_1 (mm)	15
d_2 (mm)	17
Nennquerschnitt (mm ²)	177
Zulässige Gebrauchslast nach DIN 18216 (kN)	90
Dehnung der Ankerstäbe bei Ausnutzung der zul. Gebrauchslast (mm/m)	2,5

Tab. 14.2



Ebenheit

Die zulässigen Verformungen eines Bauteiles sind in der DIN 18202 Ebenheitstoleranzen Tabelle 3, Zeilen 5 bis 7 definiert (Tab. 15.1). Hier sind die maximal zulässigen Stichmaße als Grenzwert in Abhängigkeit von den Messpunktabständen festgelegt. Der zulässige Frischbetondruck unter Einhaltung der Ebenheitstoleranzen nach DIN 18202, Tabelle 3, Zeile 6 ist 60 kN/m² (siehe Seite ST/AS-14).

DIN 18202, Tabelle 3

Spalte	1	2	3	4	5	6
		Stichmaße als Grenzwerte in mm bei Messpunktabständen in m bis				
Zeile	Bezug	0,1	1*	4*	10*	15*
5	Nichtflächenfertige Wände und Unterseiten von Rohdecken	5	10	15	25	30
6	Flächenfertige Wände und Unterseiten von Decken, z.B. verputzte Wände, Wandbekleidungen, untergehängte Decken	3	5	10	20	25
7	Wie Zeile 6, jedoch mit erhöhten Anforderungen	2	3	8	15	20

Tab. 15.1

* Zwischenwerte sind der Abb. 15.2 zu entnehmen und auf ganze Millimeter zu runden.

Die Richtlatte wird auf den Hochpunkten der Fläche aufgelegt und das Stichmaß an der dazwischenliegenden tiefsten Stelle ermittelt.

Der zugehörige Messabstand ist die Entfernung der Auflagerepunkte der Richtlatte.

Ebenheitstoleranzen von Wandflächen und Unterseiten von Decken

(Angaben der Zeilen nach DIN 18202, Tabelle 3)

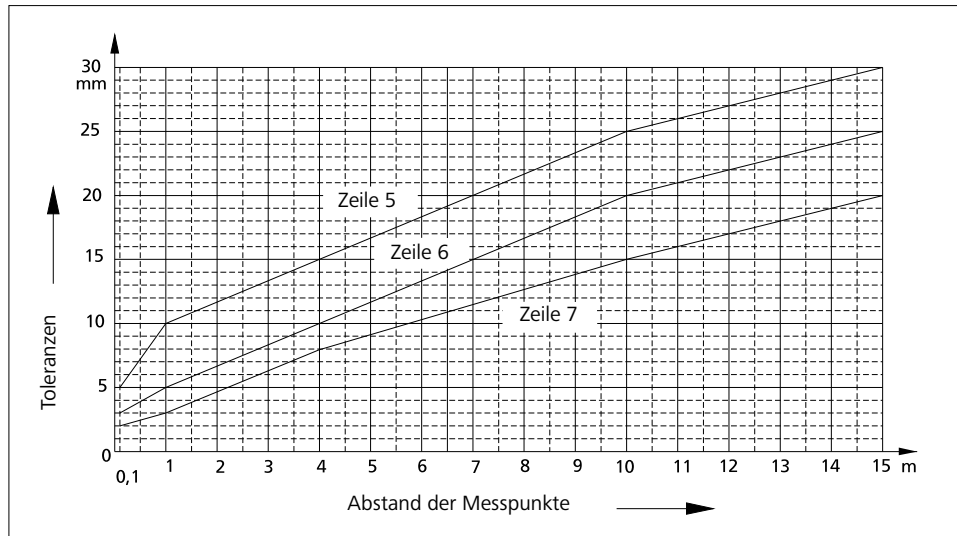


Abb. 15.2

Wandschalung

Befestigung von Zubehör

Alle Elemente verfügen über Funktionsstreben mit eingeschweißten DW-Gewindemuttern (Abb. 16.1 und 16.6). Der Unterschied zwischen Querstreben und Funktionsstreben ist der, dass man an den Funktionsstreben Zubehör befestigen kann.

Laufkonsolen haben einen integrierten selbstsichernden Stecker (Abb. 16.2). Sie werden an der Funktionsstrebe eingehängt und können mit einer Flanschschraube 18 befestigt werden.

Zum lotrechten Aufstellen der Schalung benutzt man Richtstützen, die man mit einem Anschlussgelenk am Element befestigt (Abb. 16.3).

Zur Elementaussteifung beim großflächigen Kranversatz, zur Überbrückung von Störstellen und zur Längenaussteifung im Ausgleichsbereich können Richtschienen mit Flanschschrauben an der Funktionsstrebe befestigt werden (Abb. 16.4).

Der Ankerstabhalter kann an der Funktionsstrebe des stehenden oder liegenden Elementes befestigt werden. Er kann bis zu zwei Ankerstäbe DW mit Gelenkflanschmutter aufnehmen (Abb. 16.5).

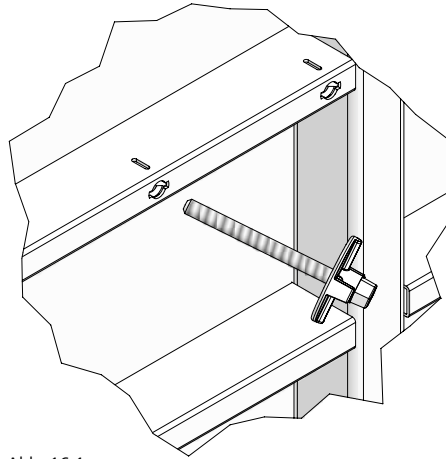


Abb. 16.1

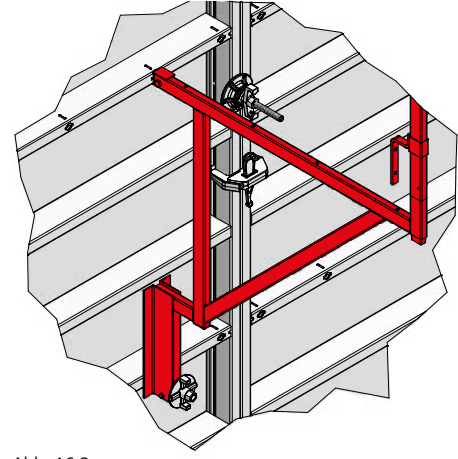


Abb. 16.2

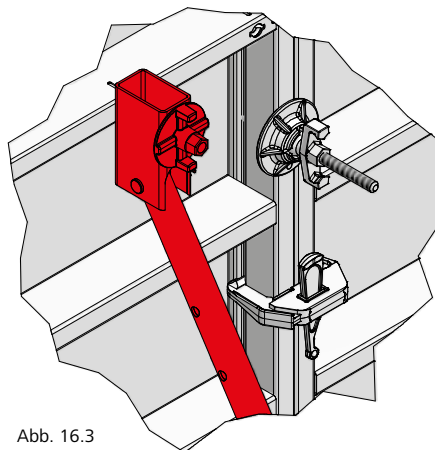


Abb. 16.3

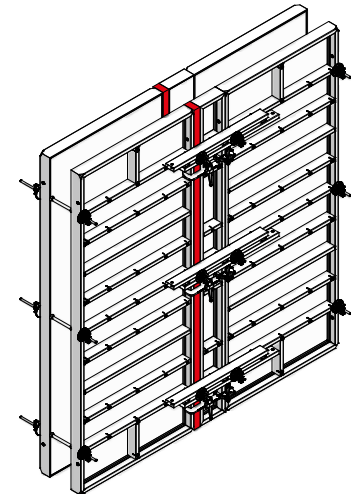


Abb. 16.4

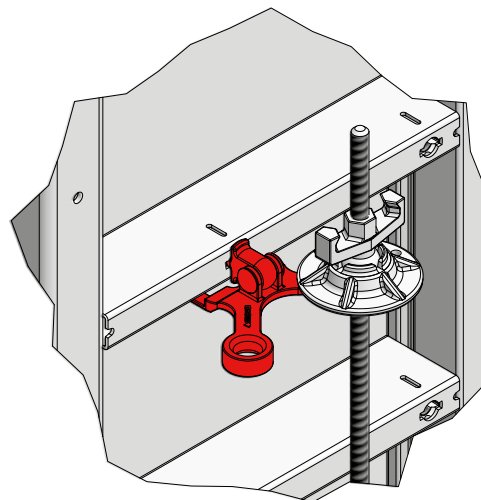


Abb. 16.5

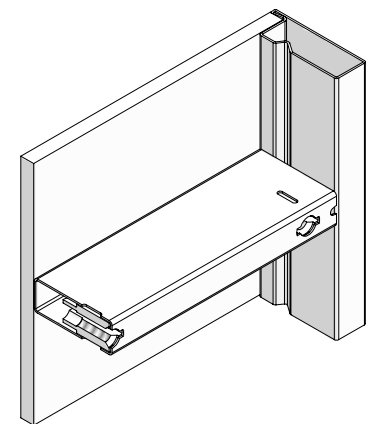


Abb. 16.6

Bezeichnung	Artikel-Nr.
Ankerstabhalter Ø35.....	29-927-05

Abstützung

Die Befestigung einer Richtstütze oder der Richtkonsole 250 mit Anschlussgelenk erfolgt mit der Flanschschraube 18 an den Funktionsstreben des Elementes (Seiten ST/AS-16 und -18).

Die Richtkonsole 250 besteht aus der Richtstütze R 250, der Richtstrebe SRL 120, zwei Anschlussgelenken und der Doppelgelenkfußplatte.

Werden die Richtstützen bzw. Richtkonsolen nur zum Ausrichten der Schalung benötigt, empfehlen wir eine Einflussbreite e von max. 4,00 m. Wenn die Schalung gegen Wind gesichert werden muss, ist die Tab. 17.1 zu beachten. Für weitere Anwendungsfälle wenden Sie sich bitte an unsere Anwendungstechnik.

Annahmen zu Tab. 17.1

- Windlasten nach DIN EN 1991-1-4
- Windzone 2, Binnenland (Mischprofil der Geländekategorien II und III)
- Staudruck $q_p = 0,65 \text{ kN/m}^2$ (Tab. 17.2)
- Angesetzter Druckbeiwert $c_p = 1,8$
- Standzeitfaktor $\psi = 0,7$
- Winddruck $w = q_p \cdot c_p \cdot \psi$
- Schalung auf OK Gelände stehend
- Werte sind charakteristische Werte

Bezeichnung	Artikel-Nr.
Richtstreben SRL	
SRL 120	29-108-80
SRL 170	29-108-90
Richtstützen R	
R 160	29-109-40
R 250	29-109-60
R 460	29-109-80
R 630	29-109-85
Anschlussgelenk	29-804-85
Richtkonsole 250 mit Anschlussgelenk	29-109-20
Flanschschraube 18	29-401-10
Doppelgelenk-Fußplatte	29-402-32

Abstützung	Schalungshöhe h (m)						
	2,25	2,40	2,70	3,15	3,30	3,60	3,75
Richtstütze	R250+ SRL120	R250+ SRL120	R250+ SRL120	R250+ SRL120	R250+ SRL120	R460+ SRL170	R460+ SRL170
Zulässige Einflussbreite e (m)	6,30	3,80	5,35	4,21	3,77	4,04	3,78
Vorh. Auslegerlast F_1 (kN)	6,05	4,29	5,99	4,88	4,56	6,06	6,46
Vorh. Richtstützenlast F_2 (kN)	11,28	7,22	11,77	12,04	11,50	11,76	10,62
Abhebende Kraft V_{Wind} (kN/m)	1,73	2,14	2,08	2,64	2,89	2,68	2,83
Vorh. Dübelkräfte $V_{\text{Dübel}}$ (kN)	14,24	12,58	14,18	14,48	14,78	14,14	14,25
Vorh. Dübelkräfte $H_{\text{Dübel}}$ (kN)	11,59	7,49	11,82	10,86	10,18	11,92	11,60
a (m)*	0,30	0,58	0,337	0,60	0,735	0,30	0,337
b (m)**	1,15	1,08	1,39	1,50	1,50	1,93	1,99

Abstützung	Schalungshöhe h (m)						
	4,05	4,20	4,50	4,65	4,95	5,40	6,00
Richtstütze	R460+ SRL170	R460+ SRL170	R460+ SRL170	R460+ SRL170	R460+ SRL170	R460+ R250	R460+ R250
Zulässige Einflussbreite e (m)	3,57	3,31	3,10	2,72	2,48	2,28	2,00
Vorh. Auslegerlast F_1 (kN)	5,96	5,46	5,33	4,35	3,77	3,74	3,92
Vorh. Richtstützenlast F_2 (kN)	11,85	11,95	12,21	12,13	12,60	12,70	11,88
Abhebende Kraft V_{Wind} (kN/m)	3,02	3,36	3,57	4,08	4,54	4,96	5,36
Vorh. Dübelkräfte $V_{\text{Dübel}}$ (kN)	14,17	14,30	14,32	14,69	14,81	14,84	14,04
Vorh. Dübelkräfte $H_{\text{Dübel}}$ (kN)	11,85	11,39	11,44	10,36	10,04	10,08	9,82
a (m)*	0,337	0,60	0,60	1,012	1,24	1,35	1,35
b (m)**	2,17	2,10	2,28	2,12	2,17	2,36	2,71

Tab. 17.1

* Oberer Anlenkpunkt a , Abstand gemessen zwischen OK Schalung und Befestigungspunkt des oberen Anschlussgelenkes
 ** Abstand der Fußplatte b , gemessen von Hinterkante Schalung bis Befestigung der Fußplatte

Böengeschwindigkeitsdruck für Bauwerke bis 25 m Höhe:

Windzone	Geschwindigkeitsdruck q_p in kN/m^2 bei einer Geländehöhe h in den Grenzen von		
	$h \leq 10 \text{ m}$	$10 \text{ m} < h \leq 18 \text{ m}$	$18 \text{ m} < h \leq 25 \text{ m}$
1 Binnenland	0,50	0,65	0,75
2 Binnenland	0,65	0,80	0,90
Küste und Insel der Ostsee	0,85	1,00	1,10
3 Binnenland	0,80	0,95	1,10
Küste und Insel der Ostsee	1,05	1,20	1,30
4 Binnenland	0,95	1,15	1,30
Küste der Nord- und Ostsee und Insel der Ostsee	1,25	1,40	1,55
Insel der Nordsee	1,40	-	-

Tab. 17.2

Wandschalung

Abstützung

Die Befestigung der Abstützung an der Doppelgelenk-Fußplatte (Abb. 18.2) erfolgt z.B. mit MEVA-Schnellanker oder Bolzenanker.

Im Randbereich der Schalung kann die maximal zulässige Einflussbreite der Schrägabstützung (e) gem. der Abb. 18.3 reduziert werden.

→ e = Zulässige Einflussbreite (siehe Tab. ST/AS-17.1)

Zur Befestigung am Boden kann am StarTec / AluStar-Element der Bodenanschlagwinkel 40 (Abb. 18.4) eingesetzt werden. Er kann mit MEVA-Schnellanker oder Bolzenanker befestigt werden.

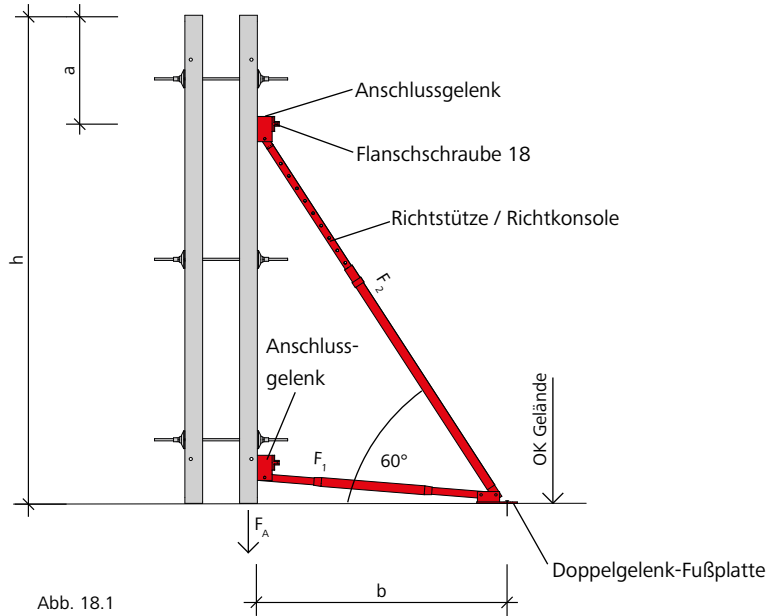


Abb. 18.1

Hinweis:

Eine Abhebesicherung ist vorzusehen, wenn die abhebende Kraft $F_A = 1,5 \times V_{\text{Wind}} - 0,9 \times G \times h > 0$ ist.

G = Flächengewicht der Schalung (inkl. Bühnen)

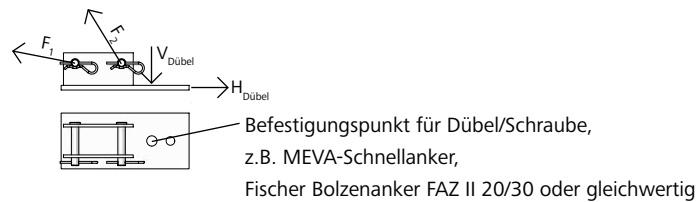


Abb. 18.2 Doppelgelenk-Fußplatte

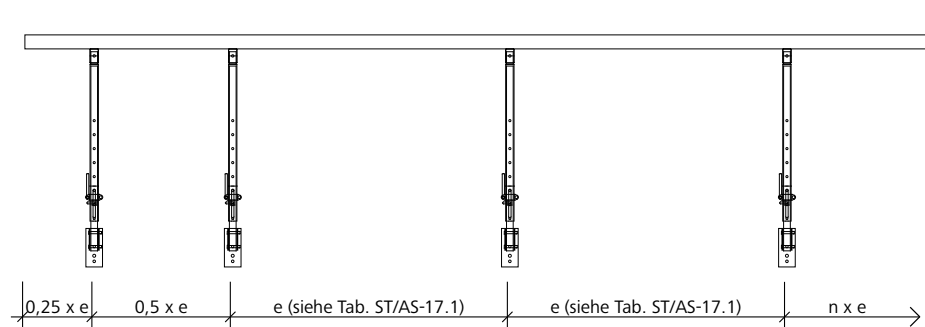


Abb. 18.3

Bezeichnung	Artikel-Nr.
Richtstreben SRL	
SRL 120	29-108-80
SRL 170	29-108-90
Richtstützen R	
R 160	29-109-40
R 250	29-109-60
R 460	29-109-80
R 630	29-109-85
Anschlussgelenk	29-804-85
Richtkonsole 250 mit Anschlussgelenk	29-109-20
Flanschschraube 18	29-401-10
Doppelgelenk-Fußplatte	29-402-32
Schnellanker	29-922-70
Bodenanschlagwinkel 40	23-311-92

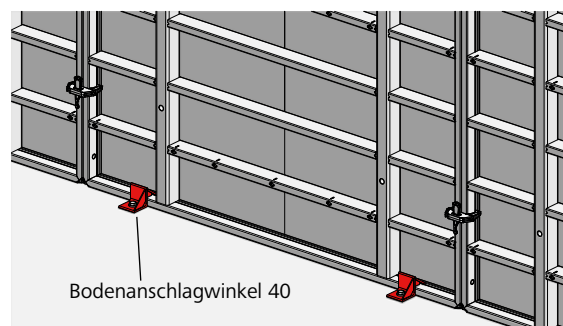


Abb. 18.4

Arbeitsgerüste – Betonierklappbühne BKB 125

Die Betonierklappbühne BKB 125 ist eine 125 cm breite Arbeitsbühne mit klappbarem Geländer (Abb. 19.2). Mit ihr lassen sich schnell und sicher Betoniergerüste herstellen.

Der sägeraue Bohlenbelag ist 48 mm stark und an den Stirnseiten mit einem Stahlprofil eingefasst.

Mit 235 cm Länge ist die BKB 125/235 transportgünstig, denn sie passt quer auf jeden Lkw. Die Stapelhöhe beträgt nur 17 cm, die Belastbarkeit liegt bei 2 kN/m² (200 kg/m²).

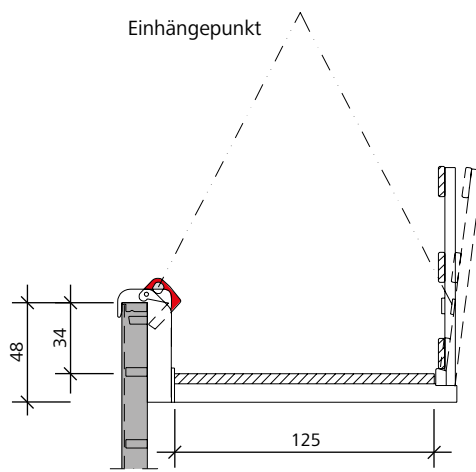


Abb. 19.1

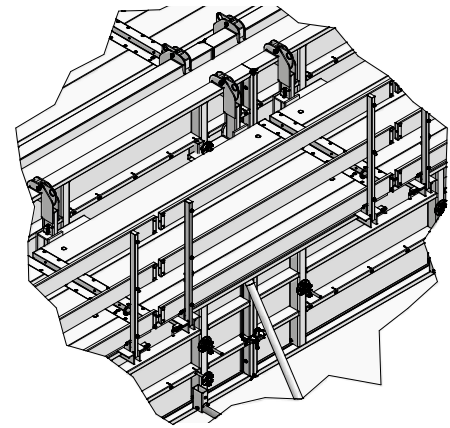
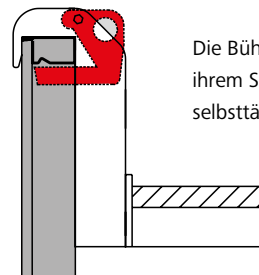


Abb. 19.2

Das Geländer kann unter 90° oder 105° abgesteckt werden (Abb. 19.1). Zur Montage des Stirlingeländers BKB 125 werden 2 Flanschschrauben 18 benötigt (Abb. 19.5).



Die Bühne sichert sich mit ihrem Schließmechanismus selbsttätig gegen Abheben.

Abb. 19.3

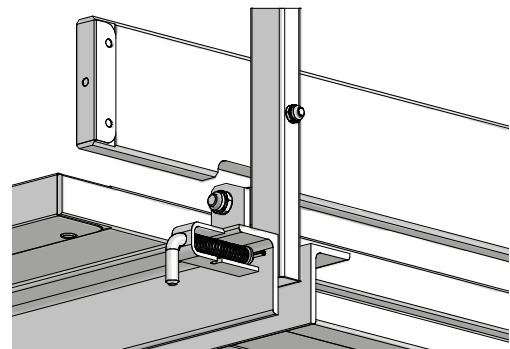


Abb. 19.4

Achtung

Schaleinheiten dürfen nicht per Kran eingeflogen werden, wenn die Arbeitsbühne an der Schalung befestigt ist.

Zum Versetzen der einzelnen Bühnen mit dem Kran auf einheitlichem Höhenniveau wird die längenbezogene Anpassung des Kettengehänges empfohlen.

Beim Gebrauch der MEVA Systeme sind die örtlichen und landesspezifischen Vorschriften zu beachten.

Einsatz im Eckbereich und beim Restmaßausgleich

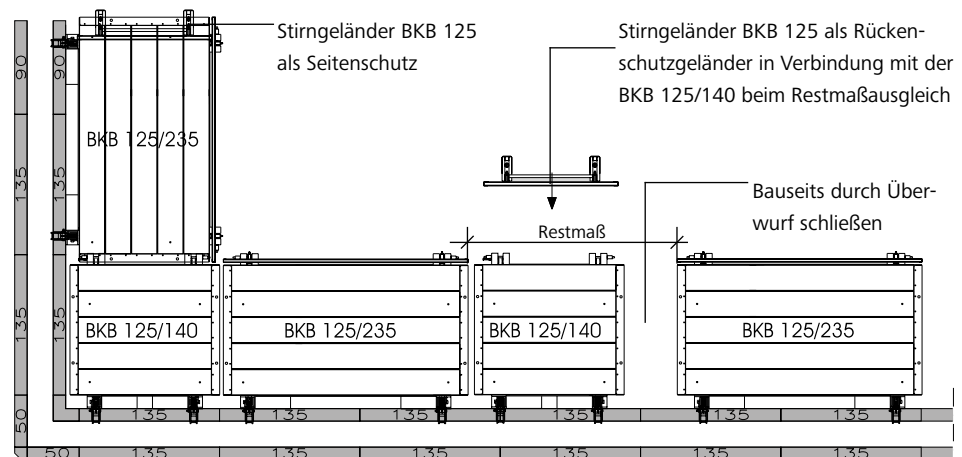


Abb. 19.5

Bezeichnung	Artikel-Nr.
Betonierklappbühne	
BKB 125/140	29-417-00
BKB 125/235	29-417-10
BKB 125/300	29-417-20
Stirlingeländer BKB 125	29-417-30

Arbeitsgerüste – Betonierklappbühne BKB 125

Wird die Betonierklappbühne BKB am StarTec-Element der Höhe 330 cm eingesetzt, so ist anstatt der obersten Ankerlage eine Kopfankerstelle mit Uni-Krallen auszubilden (Abb. 20.1 und 20.2).

Pro Kopfankerstelle werden 2 Uni-Krallen, 1 Ankerstab DW 15 und 2 Flanschmutter 100 benötigt (Abb. 20.3). Der Einsatz eines Rillenrohres ist zweckmäßig. Es dient als Abstandhalter und als Schutz des Ankers vor Verschmutzungen.

Nicht benutzte Ankerstellen sind mit der Kappe D20 zu verschließen.

Hinweis

Für sicheres und wirtschaftliches Arbeiten in jeder Höhe bietet das Sicherheitssystem Securit zu StarTec passende Arbeitsbühnen und Aufstiege.

Siehe Aufbau- und Verwendungsanleitungen SecuritBasic und ST-Securit.

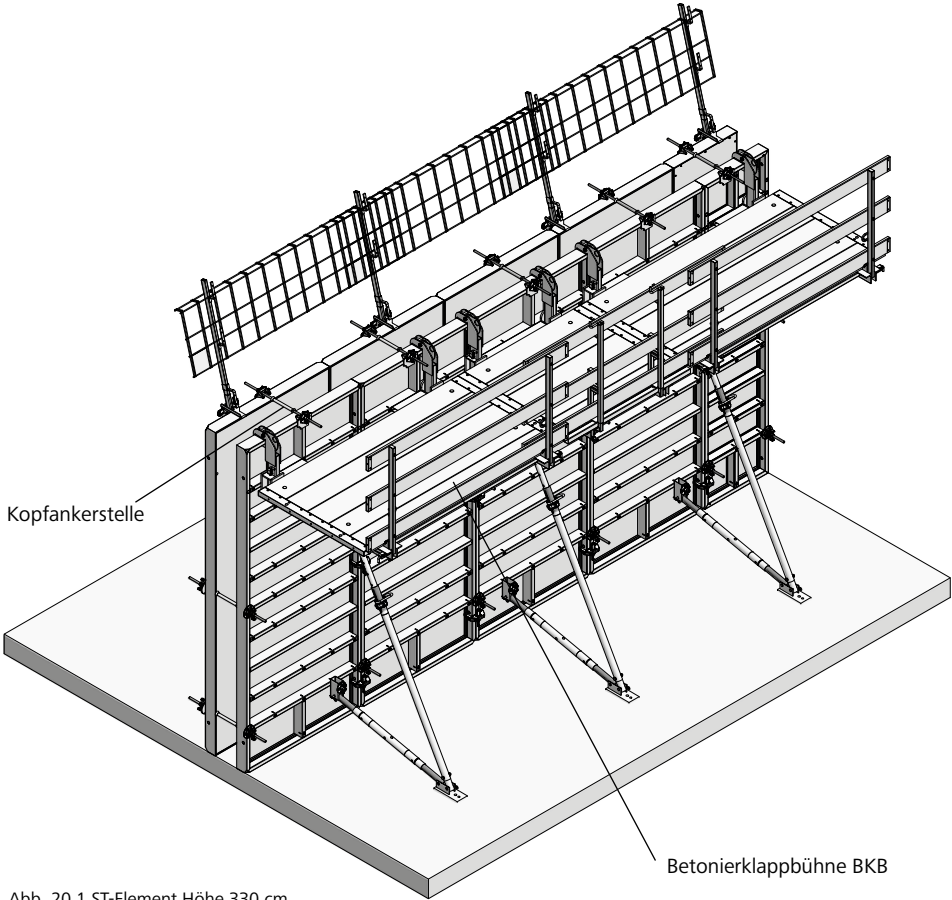


Abb. 20.1 ST-Element Höhe 330 cm

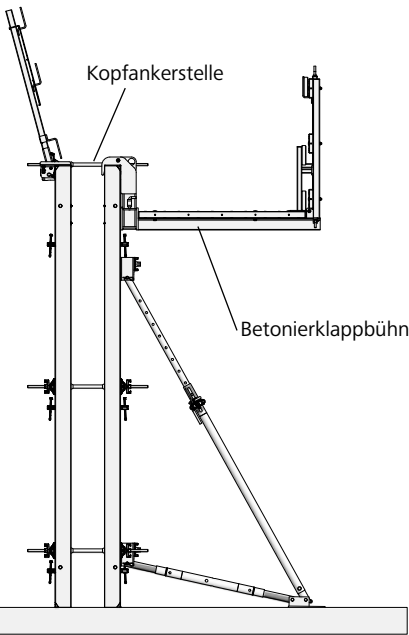


Abb. 20.2

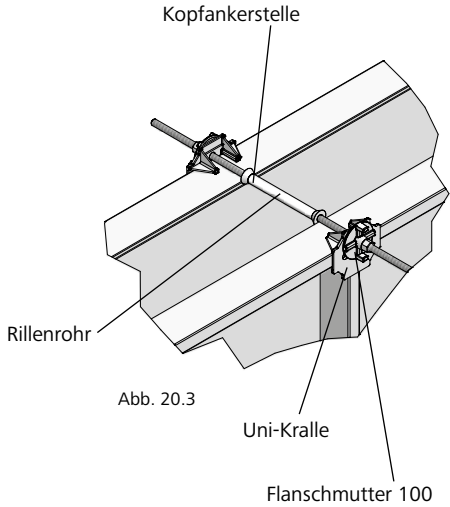


Abb. 20.3

Bezeichnung	Artikel-Nr.
Ankerstab DW 15/90	29-900-80
Flanschmutter 100	29-900-20
Uni-Kralle.....	29-901-41
Kappe D20	29-902-63

Arbeitsgerüste – Laufkonsole

Laufkonsole

Die steckbare Laufkonsole 90 (Abb. 21.2) wird zum Einhängen in die Funktionsmutter um 45° gedreht, dann senkrecht gestellt und kann mit einer Flanschschraube 18 an der darunter liegenden Funktionsstrebe fixiert werden. Der Belag kann auf der Konsole befestigt werden. Max. Konsolabstand bei einer Belastung von 150 kg/m² (Gerüstgruppe 2): 2,50 m, unter Berücksichtigung der DIN 4420. Belagstärke hierbei: min. 4,5 cm, Belagbreite min. 24 cm.

Geländerpfosten und Seitenschutz

Geländerpfosten und Seitenschutz (Abb. 21.3 bis 21.5) werden in die Laufkonsole eingesteckt. Der Seitenschutz (Abb. 21.5) ist ab einer Absturzhöhe über 2,00 m erforderlich.

Sind Gerüstrohre oder Schutzgitter zur Absturzsicherung gewünscht, kann der Geländerpfosten 48/120 UK verwendet werden. Der Geländerpfosten besteht aus einem Rundrohr Ø 48 mm zum Anbringen von Gerüstrohrkupplungen und einem rechteckigen Übergangsstück zum Einstecken in die Laufkonsole (Abb. 21.4).

Hinweis

Mindestquerschnitt des Geländer- bzw. Zwischenholm: bis 2,00 m Pfostenabstand: 15 x 3 cm
bis 3,00 m Pfostenabstand: 20 x 4 cm (Abb. 21.1).

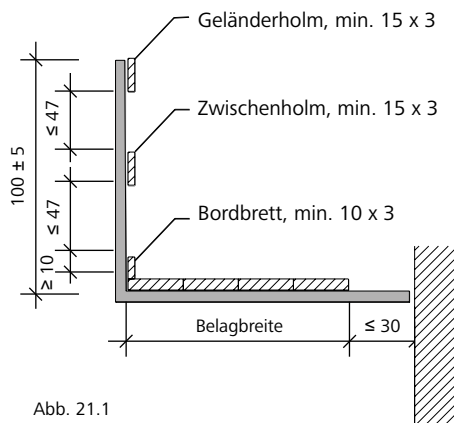
Arbeitsgerüst nach DIN 4420, Teil 1


Abb. 21.1

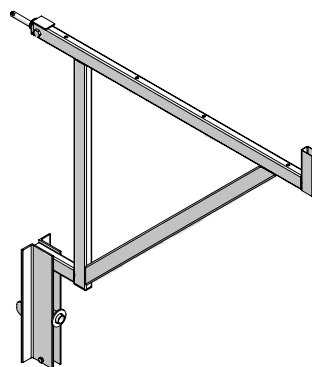


Abb. 21.2 Laufkonsole 90

Bezeichnung	Artikel-Nr.
Laufkonsole 90	29-106-00
Flanschschraube 18	29-401-10
Geländerpfosten 100	29-106-75
Geländerpfosten 140	29-106-85
Geländerpfosten 48/120 UK	29-106-80
Seitenschutz 90/100	29-108-20
Gerüstkupplung drehbar 48/48	29-412-52
Gerüstrohr 48/200	29-412-23
Gerüstrohr 48/300	29-412-26
Gerüstrohr 48/400	29-412-27
Gerüstrohr 48/500	29-412-25
Gerüstrohr 48/600	29-412-28

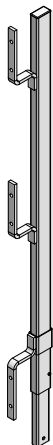
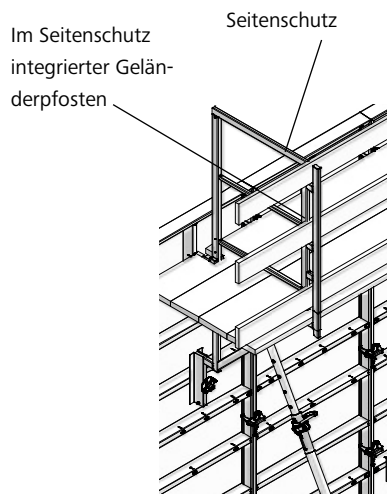

 Abb. 21.3
Geländerpfosten 100 bzw. 140

 Abb. 21.4
Geländerpfosten 48/120 UK

 Abb. 21.5
Seitenschutz

Arbeitsgerüste – Leiterhalter Wandschalung

Der Leiterhalter Wandschalung ermöglicht das feste Anbringen einer Grund- oder Verlängerungsleiter am stehenden oder liegenden Wandschalungselement und bietet so einen sicheren Aufstieg zum Arbeitsgerüst, z.B. Laufkonsole oder Betonierklappbühne BKB.

Der Leiterhalter Wandschalung oben wird mit der integrierten Flanschschrabe an einer Funktionsmutter des Schalungselementes befestigt. Hier wird die Leiter eingehängt. Ein integrierter Sicherungshebel verhindert das unbeabsichtigte Abheben der Leiter.

Der Leiterhalter Wandschalung unten wird mit der ebenfalls integrierten Flanschschrabe am Fußpunkt des Wandschalungselementes befestigt. Er dient der Fixierung der Leiter.

Grund- und Verlängerungsleiter können mit einem Rückenschutzkorb ausgestattet werden.

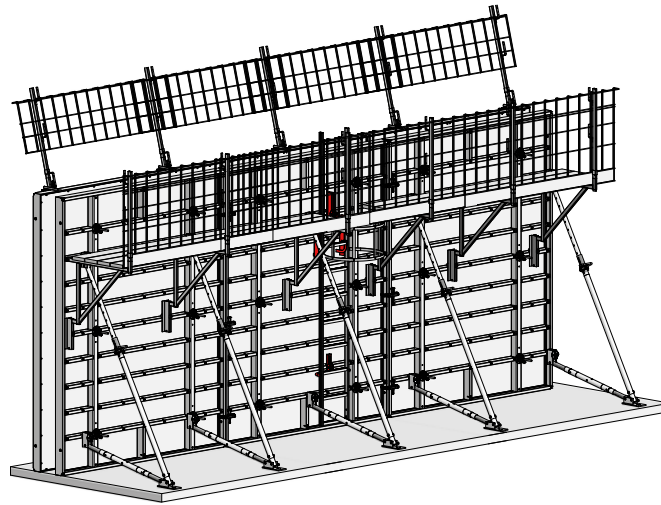


Abb. 22.1

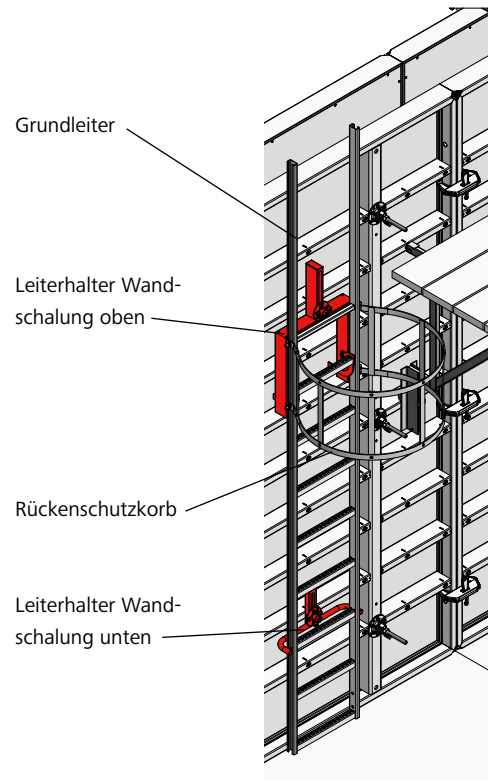


Abb. 22.3

Bezeichnung	Artikel-Nr.
Leiterhalter Wandschalung	
oben.....	29-416-82
unten.....	29-416-84
Grundleiter 348	29-414-50
Grundleiter 318	29-414-55
Grundleiter 243	29-416-50
Verlängerungsleiter 270.....	29-416-52
Verlängerungsleiter 210.....	29-414-60
Verlängerungsleiter 120.....	29-416-55
Verlängerungsleiter 90.....	29-416-60
Verlängerungsleiter 60.....	29-416-62
Leiterverbinder.....	29-414-70
Rückenschutzkorb 210.....	29-414-85
Rückenschutzkorb 85.....	29-414-90
Rückenschutzkorb 40.....	29-416-90

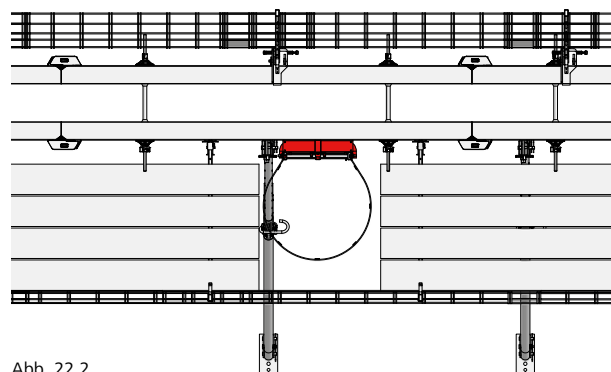


Abb. 22.2

Absturzsicherung – Kipp-Halterung 40/60

Ab einer Höhe von 2,00 m ist auch die gegenüberliegende Seite des Arbeitsgerüsts gegen Absturz zu sichern.

Die Kipp-Halterung 40/60 (Abb. 23.1) ist für die MEVA-Wandschalungssysteme Mammut XT, Mammut 350, Mammut, sowie StarTec XT und StarTec/AluStar konzipiert und dient zur Aufnahme von MEVA-Geländerpfosten zum Erstellen einer Absturzsicherung.

Sie wird mit dem integrierten Keil am Rahmenprofil des Elementes befestigt (Abb. 23.2).

An der Halterung besteht die Anschlussmöglichkeit für MEVA-Geländerpfosten 100, 140 und 48/120 UK.

Zum leichteren Einbau von Schutzgitter oder Geländerbretter kann die Kipp-Halterung senkrecht gestellt werden. Um mehr Platz für den Betonkübel zu schaffen, kann sie auch um 15° geneigt werden (Abb. 23.2).

Ein Geländerpfosten pro Halterung ist zusätzlich zu disponieren.

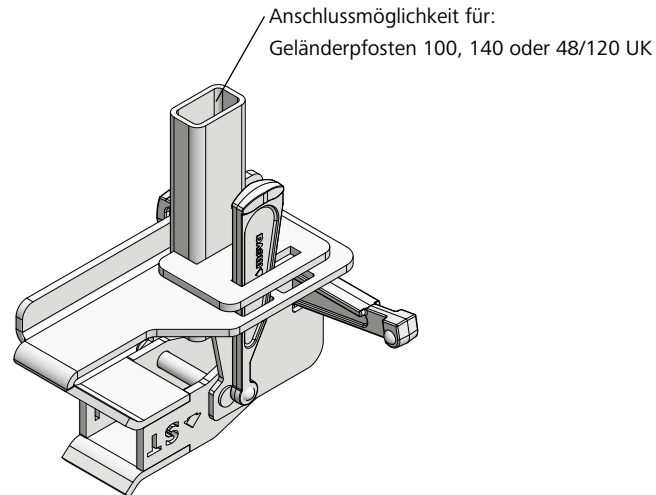


Abb. 23.1

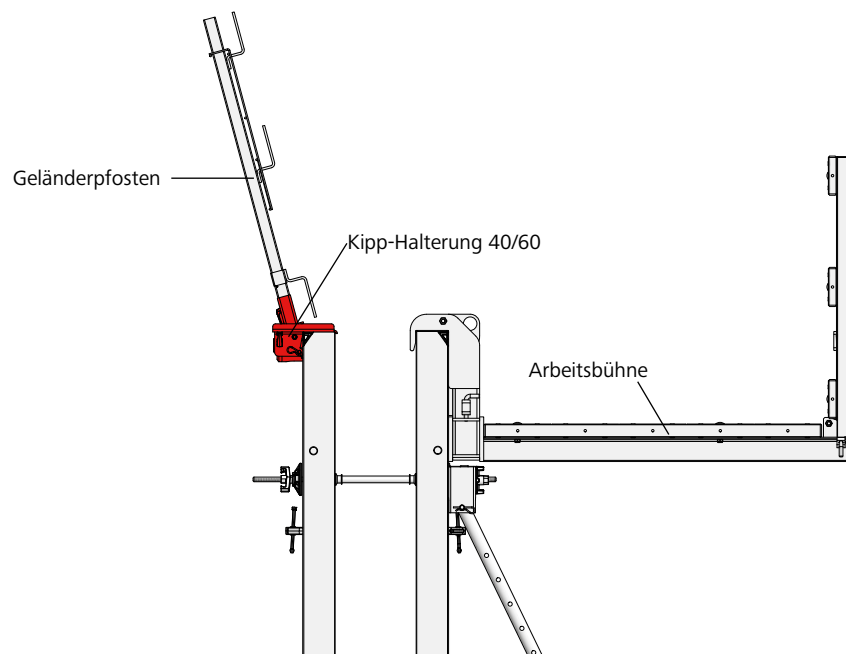


Abb. 23.2

Bezeichnung	Artikel-Nr.
Kipp-Halterung 40/60	29-920-82
Geländerpfosten 100	29-106-75
Geländerpfosten 140	29-106-85
Geländerpfosten 48/120 UK	29-106-80

Wandschalung

Kranhaken

Der AS-Kranhaken (Abb. 24.1) hat eine Tragfähigkeit von 15 kN (1,5 t).

Wichtig

Abhängig von stehendem oder liegendem Einsatz, Querstreben aus Aluminium oder Stahl und Baujahr der Elemente kann die Tragfähigkeit von 15 kN (1,5 t) reduziert sein (siehe Seite ST/AS-54).

Handhabung

1. Zuerst Sicherheitshebel soweit wie möglich öffnen (Abb. 24.2).
2. Kranhaken auf das Rahmenprofil des Elementes aufschieben, bis die Nase vollständig in die Sicke eingreift.
3. Zum Verriegeln Sicherheitshebel wieder in Ausgangsstellung drücken (Abb. 24.3).

Achtung

Beim Umsetzen ist darauf zu achten, dass auch bei einzelnen Elementen 2 AS-Kranhaken verwendet werden.

Der Spreizwinkel am Kranseil darf 60° nicht überschreiten (Abb. 24.4).

Bei liegenden Elementen sind die Kranhaken immer an den Quersteg anzuschlagen, bei mehreren Elementen sind die Kranhaken am Elementstoß anzubringen (Abb. 24.4), damit ein Verrutschen unmöglich ist.

Aussonderungsmerkmal

Überschreitet das Kontrollmaß 41 mm, ist der Kranhaken sofort auszutauschen. Dies gilt auch, wenn nur ein Schenkel das Kontrollmaß überschreitet (Abb. 24.5).

Sicherheitsüberprüfung

Der Kranhaken ist regelmäßig vor jedem neuen Baustelleneinsatz zu überprüfen. Bei Überschreiten der zulässigen Belastung kann es zu einer Überdehnung kommen, die zu einer bleibenden Verformung führen kann. Ein sicherer Einsatz ist dann nicht mehr gewährleistet.

Unfallverhütung

Die Unfallverhütungsvorschriften sowie das Merkblatt für Großflächenschalung der Bauberufsgenossenschaft sind zu beachten.

Bitte beachten Sie auch die Betriebsanleitung „Kranhaken“ die an jedem Kranhaken bei Auslieferung angebracht ist.

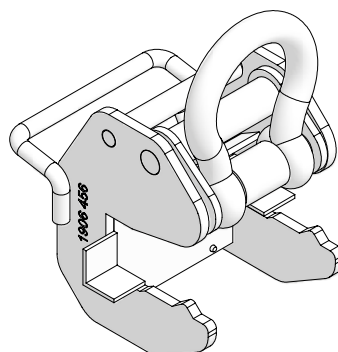


Abb. 24.1

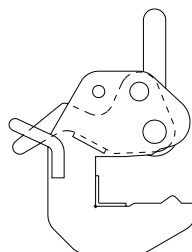


Abb. 24.2

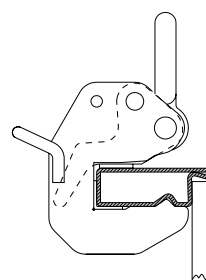


Abb. 24.3

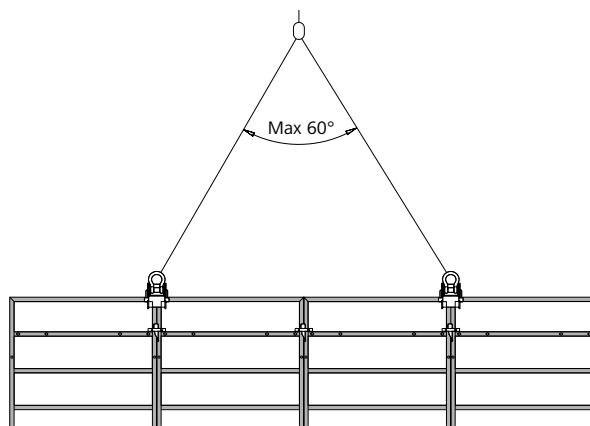


Abb. 24.4

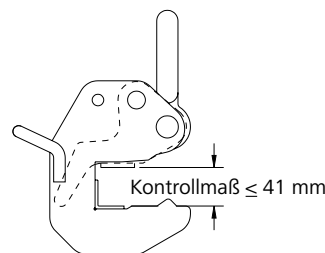


Abb. 24.5

Bezeichnung	Artikel-Nr.
AS-Kranhaken.....	29-203-89

Wandschalung

Innenecke 90°

Die StarTec-Innenecke ist verzinkt und mit einer alkus-Platte belegt.
Die AluStar-Innenecke ist aus Aluminium mit einer hochwertigen eingebraunten Pulverbeschichtung gefertigt.

Beide Innenecken haben Ankerstellen und werden wie ein Standardelement in der Höhe 330 cm mit 3 Schalschlössern (Abb. 25.1) bzw. 2 Schalschlössern bis Höhe 270 cm (Abb. 25.3) je Seite verbunden. Die Schenkellänge beträgt 25 cm (Abb. 25.2).

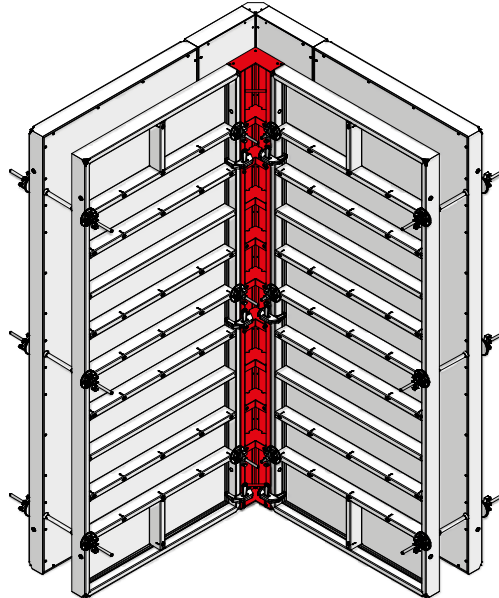


Abb. 25.1

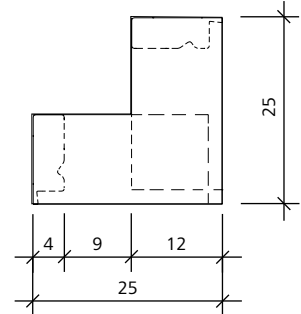


Abb. 25.2

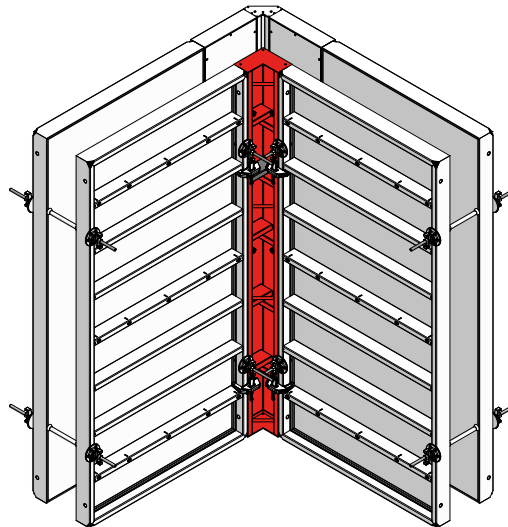


Abb. 25.3

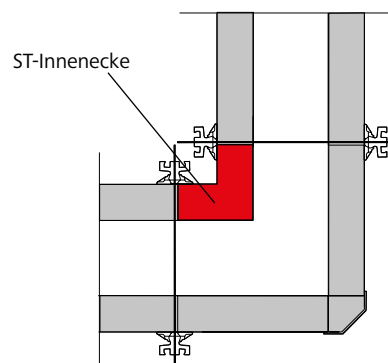


Abb. 25.4

Bezeichnung	Artikel-Nr.
StarTec AL-IE 330/25.....	21-251-00
StarTec AL-IE 270/25.....	21-251-05
StarTec AL-IE 135/25.....	21-251-35
StarTec AL-IE 90/25.....	21-251-65
AluStar AL-IE 330/25.....	22-150-22
AluStar AL-IE 270/25.....	22-150-24
AluStar AL-IE 135/25.....	22-150-34
AluStar AL-IE 135/25.....	22-150-44
AS/ST-Passstück-Alu 330/5.....	21-270-58
AS/ST-Passstück-Alu 270/5.....	21-270-60
AS/ST-Passstück-Alu 135/5.....	21-270-65
Uni-Schalschloss 22.....	29-400-85
Uni-Schalschloss 28.....	29-400-90
RS-Schalschloss.....	23-807-70

Wandschalung

Außenecke 90°

Die AS/ST-Außenecke aus Aluminium mit einer hochwertigen eingebrannten Pulverbeschichtung (Abb. 26.1 bis 26.3) ist in Verbindung mit den StarTec- bzw. AluStar-Elementen und dem AS-Schloss eine zugfeste Außenecklösung für 90°-Ecken.

Die Anzahl der erforderlichen AS-Schlosser am Außeneck (a) sowie am nächsten Elementstoß (b) entnehmen Sie der Tab. 26.3. Für aufgestockte Außenecken gelten gesonderte Angaben (siehe Seite ST/AS-28).

Die Breite des an die Ecke anschließenden Elementes ergibt sich aus der Wandstärke in cm + 25 cm (Abb. 26.4).

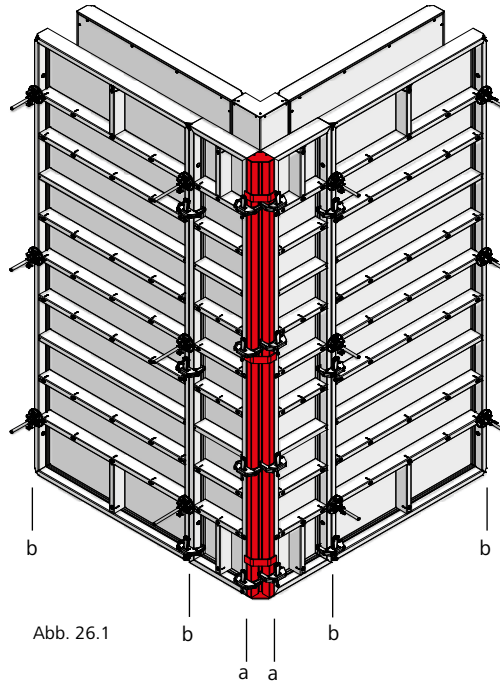


Abb. 26.1

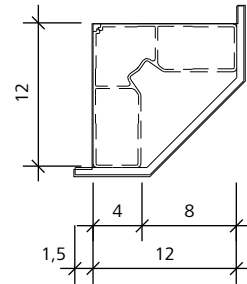


Abb. 26.2

Elementhöhe (in cm)	Anzahl AS-Schlosser	
	(a)	(b)
330	4	3
270	3	2
135	2	2
90	2	2

Tab. 26.3

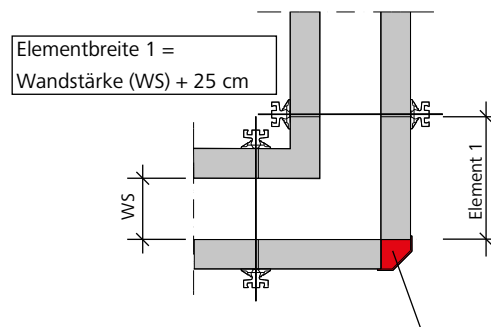


Abb. 26.4

AS/ST-Außenecke

Bezeichnung	Artikel-Nr.
AS/ST-Außenecke 330.....	22-140-10
AS/ST-Außenecke 270.....	22-140-20
AS/ST-Außenecke 135.....	22-140-30
AS/ST-Außenecke 90.....	22-140-40
AS/ST-Passstück-Alu 270/5	21-270-60
AS/ST-Passstück-Alu 135/5	21-270-65

Außenecke 90° mit Schenkellängen 10 cm und 5 cm

Die Außenecke aus Aluminium mit hochwertiger eingebrannter Pulverbeschichtung und mit 10 cm und 5 cm langem Schenkel auf beiden Seiten sowie integrierter Dreikantleiste (Abb. 27.1) ist in Verbindung mit den StarTec- bzw. AluStar-Elementen und dem AS-Schloss eine zugfeste Außenecklösung für 90°-Ecken.

Die Anzahl der erforderlichen AS-Schlosser am Außeneck (a) sowie am nächsten Elementstoß (b) entnehmen Sie der Tab. 27.2. Für aufgestockte Außenecken gelten gesonderte Angaben (siehe Seite ST/AS-28).

Die Breite des an die Ecke anschließenden Elementes ergibt sich aus:

- Außenecke 10 = Wandstärke in cm + 15
 - Außenecke 5 = Wandstärke in cm + 20
- (Abb. 27.4).

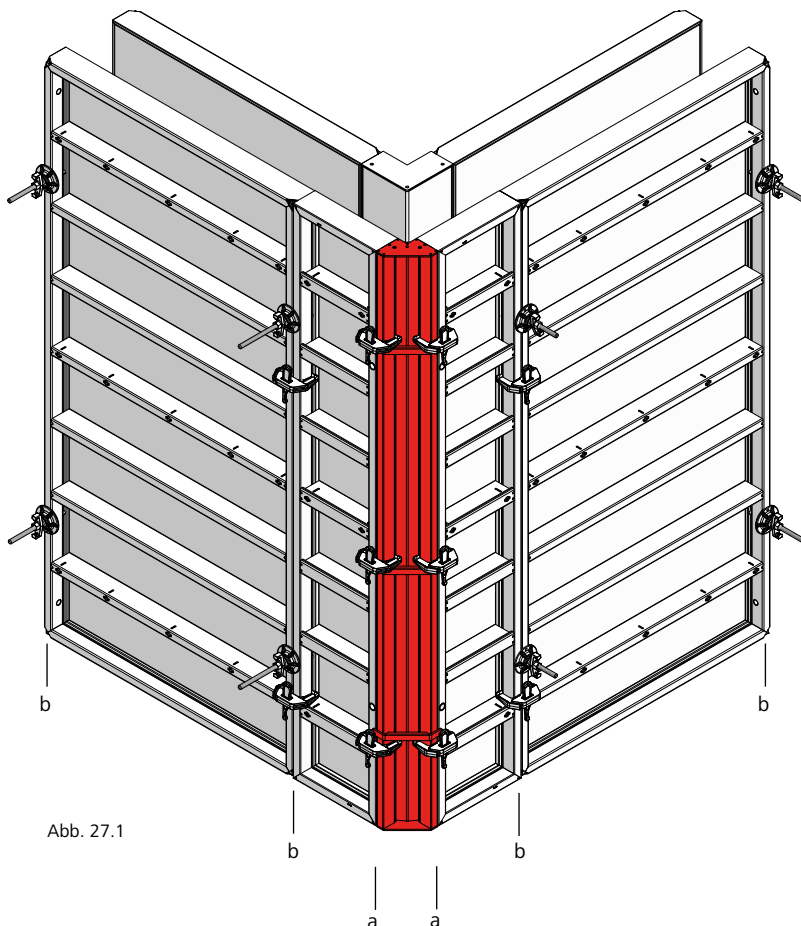


Abb. 27.1

Elementhöhe (in cm)	Anzahl Schlösser	
	(a)	(b)
330	4	3
270	3	2
135	2	2

Tab. 27.2

Elementbreite 1 =
 Außenecke 10 = Wandstärke (WS) in cm + 15
 Außenecke 5 = Wandstärke (WS) in cm + 20

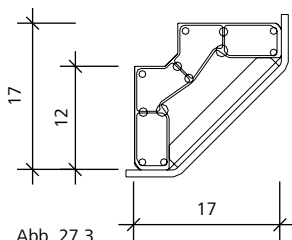


Abb. 27.3

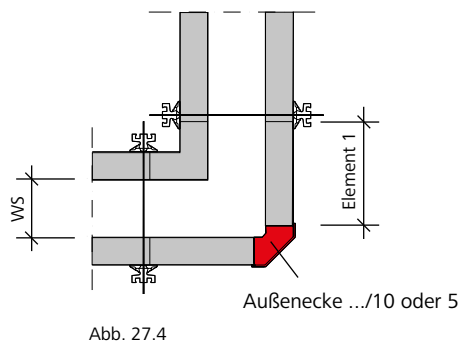


Abb. 27.4

Bezeichnung	Artikel-Nr.
AS/ST-Außenecke 330/10 ALU	22-140-49
AS/ST-Außenecke 330/5 ALU	22-140-15
AS/ST-Außenecke 270/10 ALU	22-140-51
AS/ST Außenecke 270/5 ALU	22-140-25
AS/ST-Außenecke 135/10 ALU	22-140-53
AS/ST Außenecke 135/5 ALU	22-140-35

Wandschalung

Außenecke 90° aufgestockt

Ab einer Betonierhöhe von 4,05 m (Abb. 28.1) sind die Anzahl von Schalschlössern und Gurtungen gemäß der Tab. 28.3 zu beachten.

Die Gurtungs-Richtschiene sind mit je 2 Flanschschauben 18 am Element zu fixieren. Es ist darauf zu achten dass die Funktionsstreben beginnend mit der untersten belegt werden. Die Richtschiene müssen am nächsten Elementstoß aufliegen und am Eckpunkt verbolzt sein (Abb. 28.1 und 28.2).

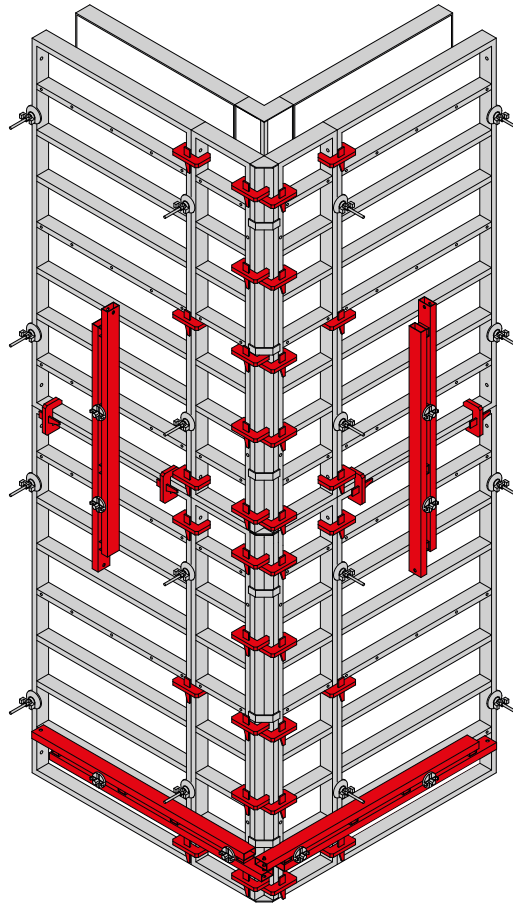


Abb. 28.1 Höhe 540 cm

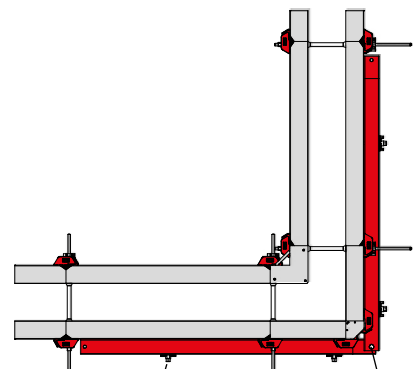


Abb. 28.2

Flanschschraube 18

Richtschiene am Eck verbolzt

Außenecke aufgestockt						
Betonierhöhe h [cm]	Anzahl der Gurtungen von unten nach oben					Anzahl der AS-Schalschlösser
	Wandstärke [cm]					
	0 - 30	31 - 50	51 - 75	76 - 90	91 - 135	
270 + 135 = 405	-	-	1	1	1	(5 + 2) = 7
270 + 135 + 90 = 495	-	-	1	1	1	(5 + 2 + 2) = 9
270 + 270 = 540	1	1	1	1	1	(5 + 5) = 10
330 + 270 = 600	1	1	1	1	2	(6 + 5) = 11
270 + 270 + 90 = 630	1	1	1	2	2	(5 + 5 + 2) = 12
330 + 330 = 660	1	1	2	3	3	(6 + 6) = 12
270 + 270 + 135 = 675	1	1	2	2	3	(5 + 5 + 2) = 12
270 + 270 + 270 = 810	2	2	3	3	4	(5 + 5 + 5) = 15

Tab. 28.3

Bezeichnung	Artikel-Nr.
AS/ST-Außenecke 330.....	22-140-10
AS/ST-Außenecke 270.....	22-140-20
AS/ST-Außenecke 135.....	22-140-30
AS/ST-Außenecke 90.....	22-140-40
AS-Richtschiene 50.....	29-201-73
AS-Richtschiene 125.....	29-201-75

Wandschalung

Ecke 90° mit Passbereich

Die Verbindung am Passbereich erfolgt mit 2 (bis Höhe 270 cm) bzw. 3 RS- oder Uni-Schalschlössern (Höhe 330 cm) pro Elementhöhe.

Breite Passbereich:

- RS-Schalschloss von 3,9 bis 12,5 cm
- Uni-Schalschloss 22 von 0 bis 14 cm
- Uni-Schalschloss 28 von 0 bis 20 cm

Zur Aussteifung wird auf der Funktionsstrebe oder auf der Ankerstellenlage eine AS-Richtschiene (eine Richtschiene pro Ankerstellenlage) angebracht (Abb. 29.2).

Für Restmaße von 4, 5, 6 und 8 cm kann das AS/ST-Passstück Alu verwendet werden. Das Passstück besitzt Ankerstellen. Durch drehen um 180° können 2 Passstücke nebeneinander eingesetzt werden.

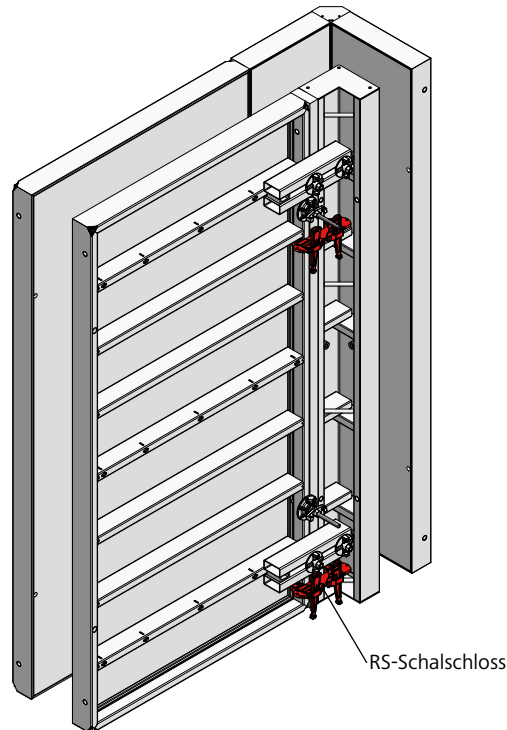


Abb. 29.1

Außenecke mit Passbereich

Zur Aussteifung wird auf der Funktionsstrebe oder der Ankerstellenlage eine AS-Richtschiene (eine Richtschiene pro Ankerstellenlage) angebracht (Abb. 29.3).

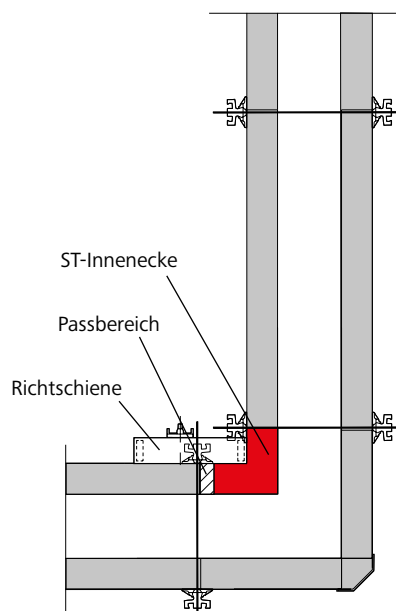


Abb. 29.2

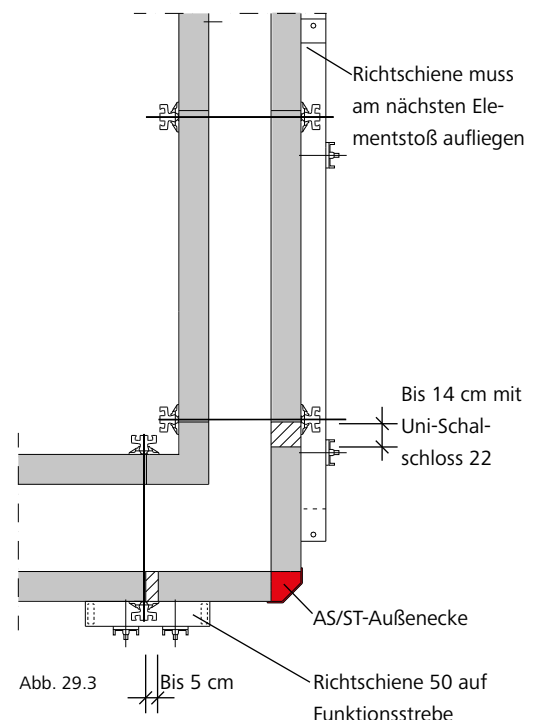


Abb. 29.3

Bezeichnung	Artikel-Nr.
AS/ST-Passstück-Alu 330/8	21-270-57
AS/ST-Passstück-Alu 330/6	21-270-56
AS/ST-Passstück-Alu 330/5	21-270-58
AS/ST-Passstück-Alu 330/4	21-270-54
AS/ST-Passstück-Alu 270/8	21-270-62
AS/ST-Passstück-Alu 270/6	21-270-61
AS/ST-Passstück-Alu 270/5	21-270-60
AS/ST-Passstück-Alu 270/4	21-270-59
AS/ST-Passstück-Alu 135/8	21-270-67
AS/ST-Passstück-Alu 135/6	21-270-66
AS/ST-Passstück-Alu 135/5	21-270-65
AS/ST-Passstück-Alu 135/4	21-270-64
Uni-Schalschloss 22	29-400-85
Uni-Schalschloss 28	29-400-90
RS-Schalschloss	23-807-70

Wandschalung

Ecke 90° – Kombinationen

Eine 90°-Ecke kann im 5-cm-Raster mit wenigen Elementbreiten hergestellt werden.

Für ein Restmaß von 5 cm kann das AS/ST-Passstück Alu 5 verwendet werden (Abb. 30.3). Ein Restmaß von 10 cm kann mit zwei AS/ST-Passstücken Alu 5 und dem M-Querausrichter 44 ausgefüllt werden (Abb. 30.4). Das Passstück besitzt Ankerstellen.

Die Breite und Anzahl der StarTec/AluStar-Elemente sowie der AS/ST-Passstücke Alu für Wandstärken von 15 bis 50 cm entnehmen Sie der Tab. 30.5.

Für Zwischengrößen können AS/ST Passstücke in den Breiten 4, 6 und 8 cm verwendet werden.

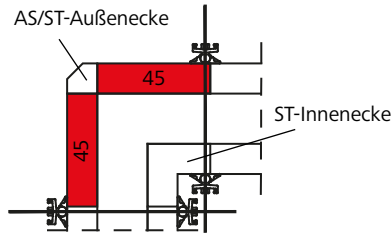


Abb. 30.1 Wandstärke 20 cm

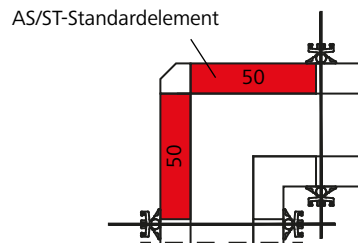


Abb. 30.2 Wandstärke 25 cm

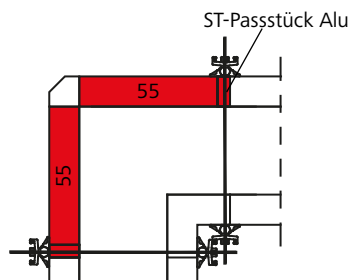


Abb. 30.3 Wandstärke 35 cm

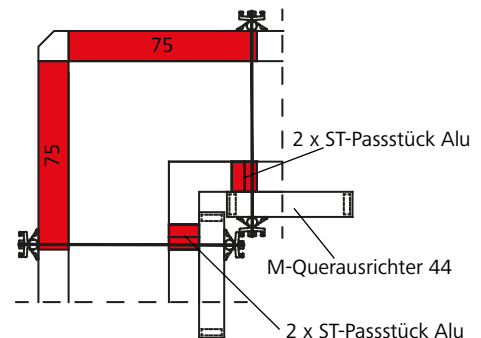


Abb. 30.4 Wandstärke 40 cm

Wandstärke (in cm)	AS/ST- Außenecke	ST- Innenecke	AS/ST-Standardelement				AS/ST-Passstück Alu 5
			45	50	55	75	
15	1	1	2				2 innen
20	1	1	2				
25	1	1		2			
30	1	1			2		
35	1	1			2		2 außen
40	1	1				2	4 innen
45	1	1				2	2 außen
50	1	1				2	

Tab. 30.5 Kombinationen

Bezeichnung	Artikel-Nr.
AS/ST-Passstück-Alu 330/8	21-270-57
AS/ST-Passstück-Alu 330/6	21-270-56
AS/ST-Passstück-Alu 330/5	21-270-58
AS/ST-Passstück-Alu 330/4	21-270-54
AS/ST-Passstück-Alu 270/8	21-270-62
AS/ST-Passstück-Alu 270/6	21-270-61
AS/ST-Passstück-Alu 270/5	21-270-60
AS/ST-Passstück-Alu 270/4	21-270-59
AS/ST-Passstück-Alu 135/8	21-270-67
AS/ST-Passstück-Alu 135/6	21-270-66
AS/ST-Passstück-Alu 135/5	21-270-65
AS/ST-Passstück-Alu 135/4	21-270-64
M-Querausrichter 44	29-401-02

Wandschalung

Gelenkecken

Bei nicht rechtwinkligen Ecken werden Gelenk Außen- und -innenecken eingesetzt (Abb. 31.1 und 31.2).

An der Außenecke müssen Richtschienen mit Flanschschrauben 18 an den Funktionsstreben der benachbarten Elemente befestigt werden.

Bei Innenwinkeln α größer 100° sind auch innen Richtschienen sowie ein Distanzholz erforderlich (Abb. 31.1).

Zum Restmaßausgleich werden Passhölzer und Uni-Schalschlösser 22 eingesetzt.

Schenkellänge

- Außenecke 7,5 cm
- Innenecke 30 cm

Verstellbereich

60° bis 180°

Hinweis

Nicht rechtwinklige Ecken können auch mit Gelenkecken und Mehrzweckelementen ausgeführt werden (siehe Seite ST/AS-64).

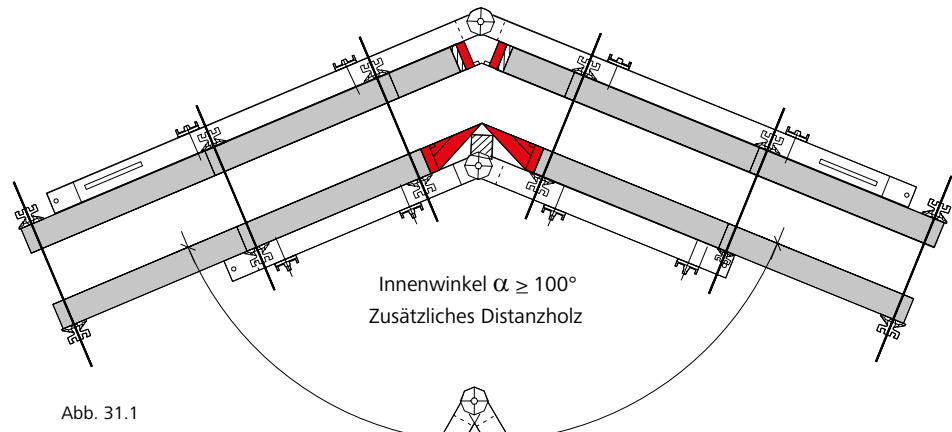


Abb. 31.1

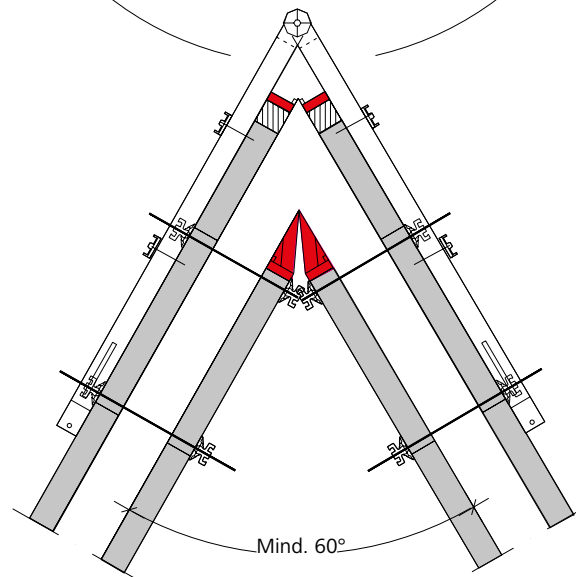


Abb. 31.2

Bezeichnung	Artikel-Nr.
StarTec GEI 330/30	21-270-20
AluStar GEI 270/30	21-270-00
AluStar GEI 135/30	21-270-10
StarTec GEA 330/7,5	21-280-20
AluStar GEA 270/7,5	21-280-00
AluStar GEA 135/7,5	21-280-10

Wandschalung

Gelenkecken

Ist der Innenwinkel α kleiner 100° , kann innen auf Richtschienen und ein Distanzholz verzichtet werden (Abb. 32.1).

Tabelle 32.2 zeigt die verschiedenen Passbereiche Y (Ausgleichsholz) abhängig von der Wandstärke (WS) und dem Innenwinkel α .

Hinweis

Nicht rechtwinklige Ecken können auch mit Gelenkecken und Mehrzweckelementen ausgeführt werden (siehe Seite ST/AS-64).

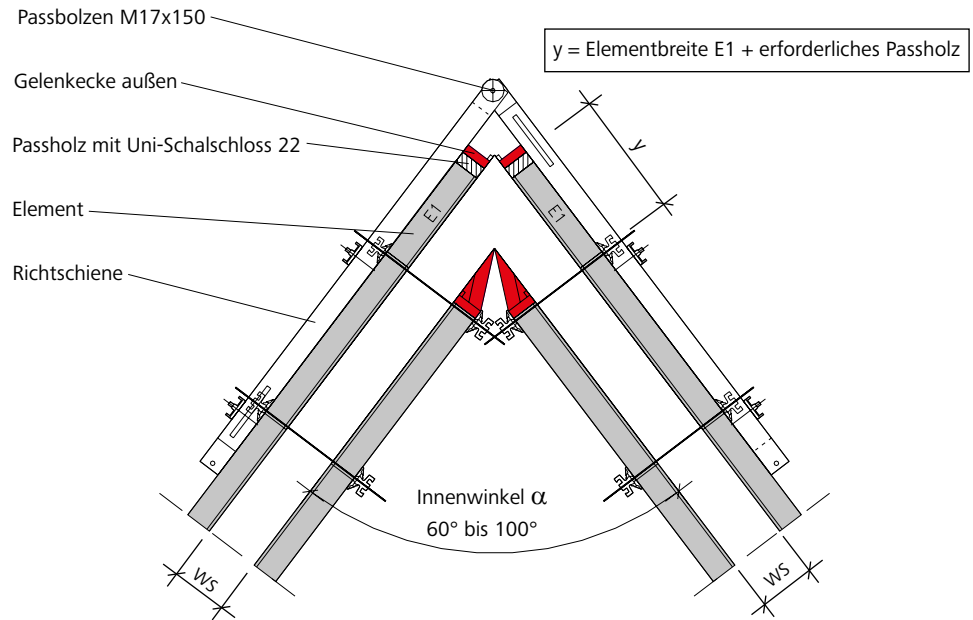


Abb. 32.1

$WS = \text{Wandstärke}$

$$\text{Rechnerisches Restmaß } y \text{ (in cm)} = \frac{WS}{\tan \frac{\alpha}{2}} + 22,5$$

Innenwinkel (α)	Wandstärke (WS)						
	24 cm	25 cm	30 cm	35 cm	40 cm	45 cm	50 cm
60°	Y = 64,1	Y = 65,8	Y = 74,5	Y = 83,1	Y = 91,8	Y = 100,4	Y = 109,1
65°	Y = 60,2	Y = 61,7	Y = 69,6	Y = 77,4	Y = 85,3	Y = 93,1	Y = 101,0
70°	Y = 56,8	Y = 58,2	Y = 65,3	Y = 72,5	Y = 79,6	Y = 86,8	Y = 93,9
75°	Y = 53,8	Y = 55,1	Y = 61,6	Y = 68,1	Y = 74,6	Y = 81,1	Y = 87,7
80°	Y = 51,1	Y = 52,3	Y = 58,3	Y = 64,2	Y = 70,2	Y = 76,1	Y = 82,1
85°	Y = 48,7	Y = 49,8	Y = 55,2	Y = 60,7	Y = 66,2	Y = 71,6	Y = 77,1
90°	Y = 46,5	Y = 47,5	Y = 52,5	Y = 57,5	Y = 62,5	Y = 67,5	Y = 72,5
95°	Y = 44,5	Y = 45,4	Y = 50,0	Y = 54,6	Y = 59,2	Y = 63,7	Y = 68,3
100°	Y = 42,6	Y = 43,5	Y = 47,7	Y = 51,9	Y = 56,1	Y = 60,3	Y = 64,5
105°	Y = 40,9	Y = 41,7	Y = 45,5	Y = 49,4	Y = 53,2	Y = 57,0	Y = 60,9
110°	Y = 39,3	Y = 40,0	Y = 43,5	Y = 47,0	Y = 50,5	Y = 54,0	Y = 57,5
115°	Y = 37,8	Y = 38,4	Y = 41,6	Y = 44,8	Y = 48,0	Y = 51,2	Y = 54,4
120°	Y = 36,4	Y = 36,9	Y = 39,8	Y = 42,7	Y = 45,6	Y = 48,5	Y = 51,4
125°	Y = 35,0	Y = 35,5	Y = 38,1	Y = 40,7	Y = 43,3	Y = 45,9	Y = 48,5
130°	Y = 33,7	Y = 34,2	Y = 36,5	Y = 38,8	Y = 41,2	Y = 43,5	Y = 45,8
135°	Y = 32,4	Y = 32,9	Y = 34,9	Y = 37,0	Y = 39,1	Y = 41,1	Y = 43,2
140°	Y = 31,2	Y = 31,6	Y = 33,4	Y = 35,2	Y = 37,1	Y = 38,9	Y = 40,7
145°	Y = 30,1	Y = 30,4	Y = 32,0	Y = 33,5	Y = 35,1	Y = 36,7	Y = 38,3
150°	Y = 28,9	Y = 29,2	Y = 30,5	Y = 31,9	Y = 33,2	Y = 34,6	Y = 35,9
155°	Y = 27,8	Y = 28,0	Y = 29,2	Y = 30,3	Y = 31,4	Y = 32,5	Y = 33,6
160°	Y = 26,7	Y = 26,9	Y = 27,8	Y = 28,7	Y = 29,6	Y = 30,4	Y = 31,3
165°	Y = 25,7	Y = 25,8	Y = 26,4	Y = 27,1	Y = 27,8	Y = 28,4	Y = 29,1
170°	Y = 24,6	Y = 24,7	Y = 25,1	Y = 25,6	Y = 26,0	Y = 26,4	Y = 26,9
175°	Y = 23,5	Y = 23,6	Y = 23,8	Y = 24,0	Y = 24,2	Y = 24,5	Y = 24,7
180°	Y = 22,5	Y = 22,5	Y = 22,5	Y = 22,5	Y = 22,5	Y = 22,5	Y = 22,5

Tab. 32.2

Wandschalung

Ausschalecke

Mit den ST-Ausschalecken 330, 270 und 135 zum leichten Ausschalen von z.B. Schächten kann man die Schalung schnell, sicher und materialschonend von der betonierten Wand lösen. Sie funktionieren nach dem Hampelmann-Prinzip.

Die seitlichen Teile der 3-teiligen Ausschalecke sind beweglich.

Die Schenkellänge beträgt 25 cm.

Die Ausschalecke kann problemlos aufgestockt werden (Abb. 33.1).

Nach dem Betoniervorgang kann durch Aktivieren aller Ausschalecken (Seiten ST/AS-36 bis -38) die gesamte Schalung in einem Hub mit einem 4-Strang-Krangelänge herausgehoben werden (Abb. 33.3). Sie muss nicht abgebaut werden. Details siehe Abb. 33.4 A und 33.5 B.

Hinweis

→ Die Fuge an den Schenkeln der Ecke sollten mit Klebeband abgedeckt werden, um den Reinigungsaufwand gering zu halten.

→ Vor dem Hochheben mit dem Kran muss die Schalung vollständig vom Beton gelöst sein.

Achtung

Beim Anschlagern mit mehreren Strängen dürfen laut BG nur zwei Stränge als tragend angenommen werden. Dies gilt nicht, wenn sichergestellt ist, dass sich die Last gleichmäßig auch auf weitere Stränge verteilt oder bei ungleicher Lastverteilung die zulässige Belastung der einzelnen Stränge nicht überschritten wird. Die zulässige Tragkraft der Kranöse pro Ausschalecke beträgt 10 kN (1 t). Damit ergibt sich ein zulässiges Gesamtgewicht der kompletten Schachtschalung von 40 kN (4 t), wenn sichergestellt ist, dass die Last gleichmäßig verteilt ist (Verantwortlich dafür ist der Bauausführende). Ansonsten beträgt das zulässige Gesamtgewicht 20 kN (2 t). Die zulässige Tragkraft des AS-Kranhakens beträgt 15 kN (1,5 t). Damit ergibt sich ein zulässiges Gesamtgewicht der kompletten Schachtschalung von 60 kN (6 t), wenn sichergestellt ist, dass die Last gleichmäßig verteilt ist (Verantwortlich dafür ist der Bauausführende). Ansonsten beträgt das zulässige Gesamtgewicht 30 kN (3 t). Für höhere Belastungen muss eine Versetztraverse eingesetzt werden.

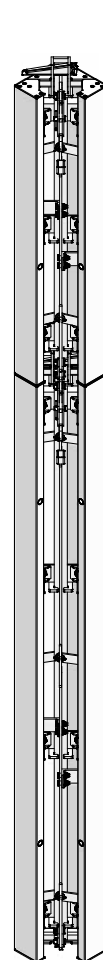


Abb. 33.1

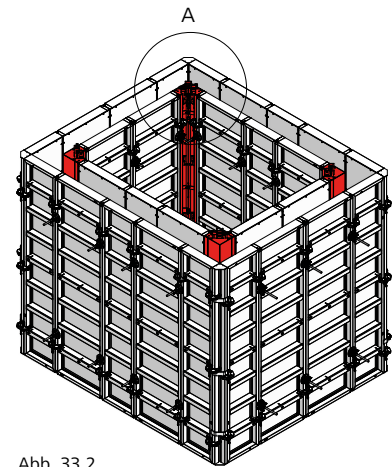


Abb. 33.2

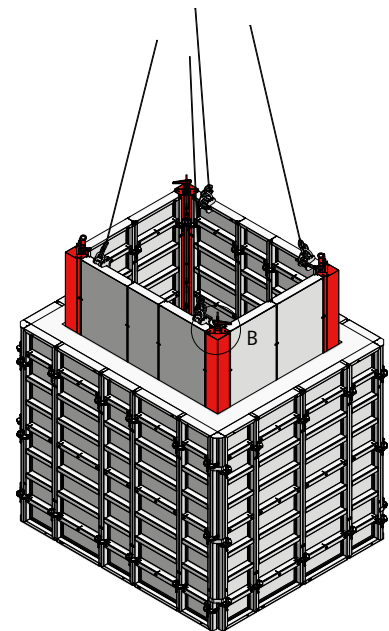


Abb. 33.3

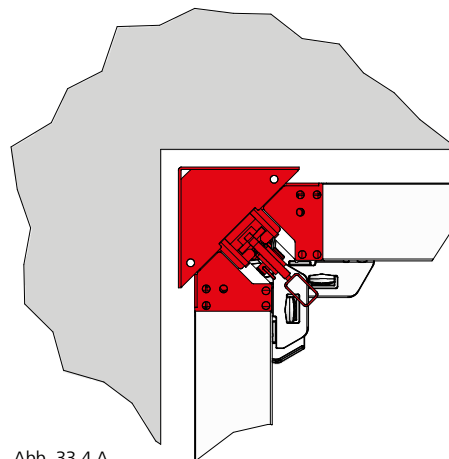


Abb. 33.4 A

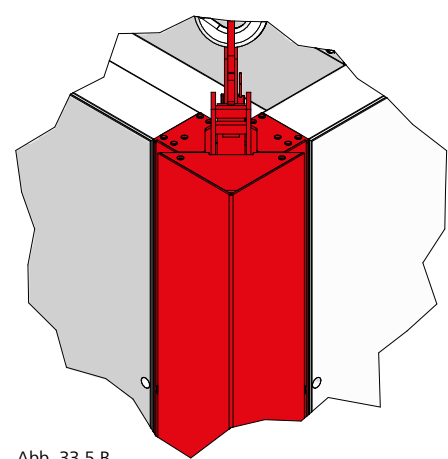


Abb. 33.5 B

Bezeichnung	Artikel-Nr.
ST-Ausschalecke	
StarTec ASE 330/25.....	21-262-05
StarTec ASE 270/25.....	21-262-10
StarTec ASE 135/25.....	21-262-30
Gewebe Klebeband	41-912-10

Ausschalecke

Anbringung der Schalschlösser

Die Funktion der ST-Ausschalecken ist gewährleistet, wenn die AS-Schalschlösser in den zugelassenen Bereichen der Ausschalecke befestigt werden.

In den grau schraffierten Bereichen ist keine Schalschlösseranbringung möglich.

Bei der Höhe 330 cm sind 3 Schalschlösser erforderlich (Abb. 34.1).

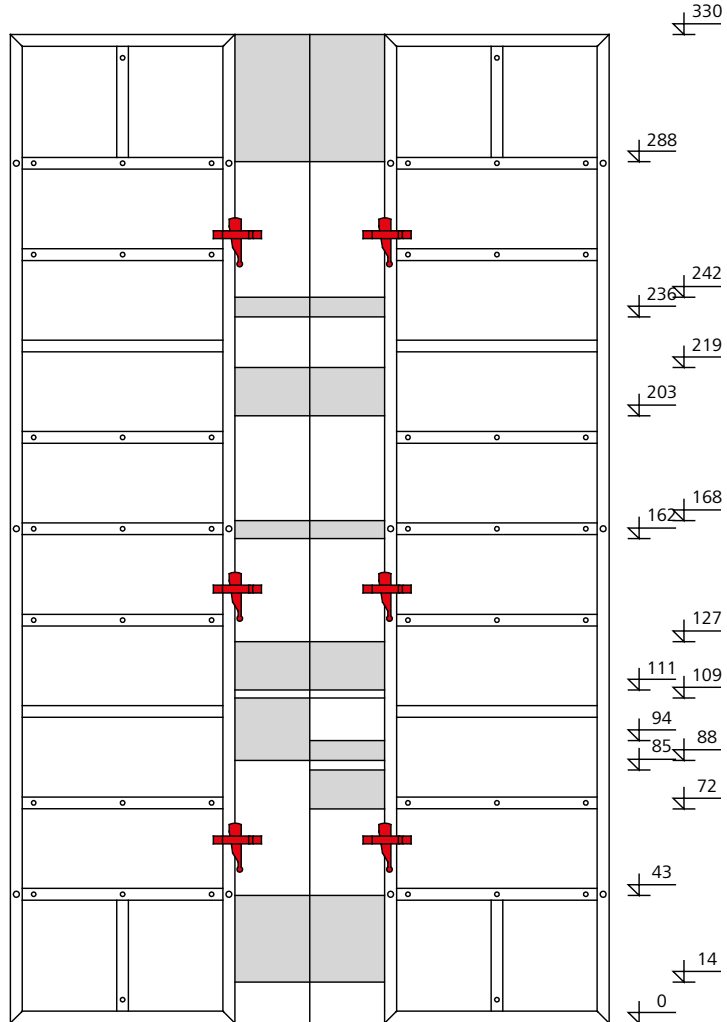



Abb. 34.1 ST-Ausschalecke 330/25

 Keine Schalschlösseranbringung möglich!

Bezeichnung	Artikel-Nr.
StarTec ASE 330/25.....	21-262-05

Ausschalecke

Anbringung der Schalschlösser

Die Funktion der ST-Ausschalecken ist gewährleistet, wenn die AS-Schalschlösser in den zugelassenen Bereichen der Ausschalecke befestigt werden.

In den grau schraffierten Bereichen ist keine Schalschlossanbringung möglich.

Bis zur Höhe 270 cm sind 2 Schalschlösser erforderlich (Abb. 35.1 und 35.2).

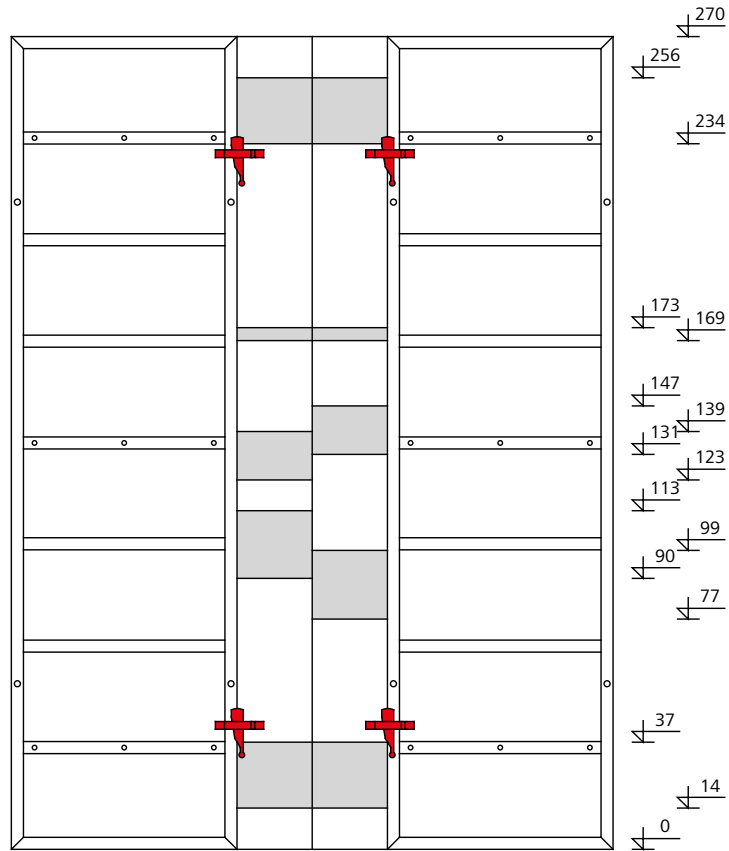


Abb. 35.1 ST-Ausschalecke 270/25

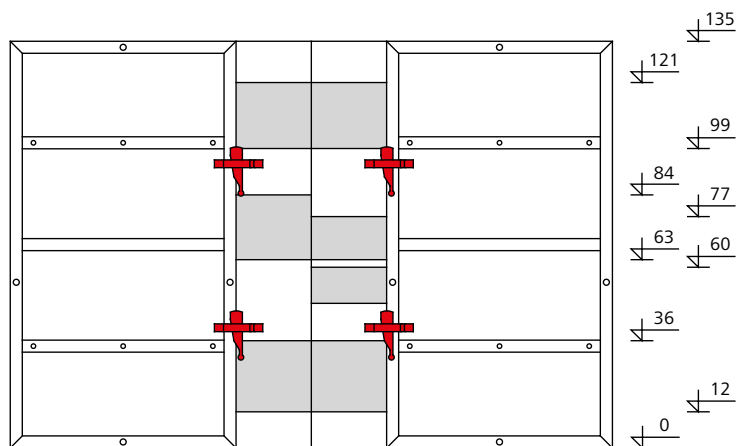



Abb. 35.2 ST-Ausschalecke 135/25

 Keine Schalschlossanbringung möglich!

Bezeichnung	Artikel-Nr.
Ausschalecke	
StarTec ASE 270/25.....	21-262-10
StarTec ASE 135/25.....	21-262-30

Wandschalung

Ausschalecke

Aufbau und Handhabung

1. Der an der Ausschalecke integrierte Keil wird zur Fixierung am Kopplungsstück der Ecke eingesteckt (Abb. 36.6 C).
2. Ausschalecken und Schalelemente werden verbunden (siehe Seiten ST/AS-34 und -35).
3. Nach dem Betonieren und vor dem Ausschalen werden die integrierten Keile wieder gelöst.
4. Ausschalecke wird mit dem Hebeisen aktiviert. Die Kniehebelstange wird dabei per Hebeisen nach oben gedrückt. Das Hebeisen kann unten am Punkt A (Abb. 36.3 A) oder in der Mitte bei Punkt B (Abb. 36.4 B) angesetzt werden. Dadurch wird die Schalung ohne Kraftaufwand von der Betonoberfläche gelöst.

Aktivierung der Ausschalecke mit der Ausschalhilfe (siehe Seiten ST/AS-37 und -38).

5. Ausschalecken an den Kran anhängen. Vor dem Hochheben mit dem Kran muss die Schalung vollständig vom Beton gelöst sein.
6. Die gesamte Schalung wird in einem Hub versetzt und danach vom Kran gelöst.
7. Um die Ausschalecke wieder in die Ausgangsposition zurückzubringen wird das Hebeisen am Punkt C (Abb. 36.5 C) angesetzt und nach unten gedrückt.
8. Der unverlierbare Keil wird wieder eingesteckt (Abb. 36.6 C).
9. Mit einem Hammerschlag auf den Keil werden die Seitenteile der Ausschalecke nach außen in die Ausgangsposition gedrückt und dort gehalten.

Hinweis

Das Rückversetzen der Ausschalecke in die Ausgangsposition mittels Hammerschlag auf die Kniehebelstange kann zu Beschädigungen führen und ist nicht erlaubt.

Aufstockung

Die Verbindung von 2 Ausschalecken erfolgt über eine Kopplung der Kniehebelstange. Der Bolzen muss durch die Kranöse mit dem Federstecker gesichert sein (Abb. 36.1 D).

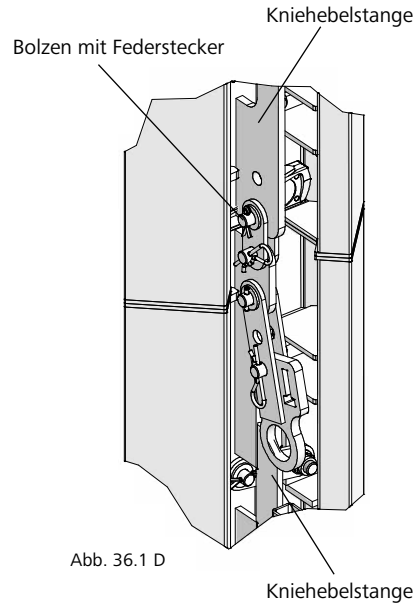


Abb. 36.1 D

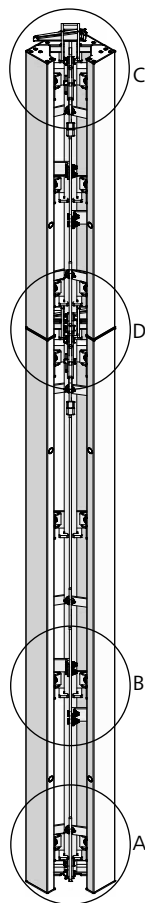


Abb. 36.2

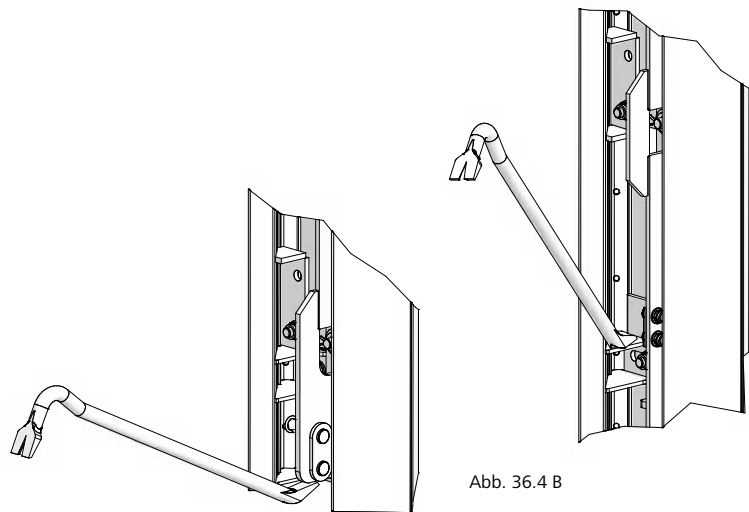


Abb. 36.3 A

Abb. 36.4 B

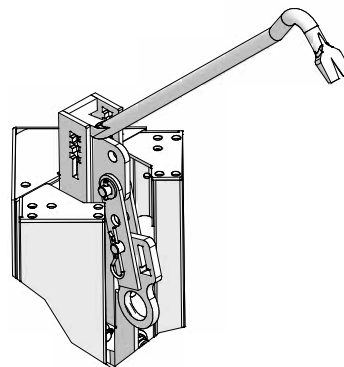


Abb. 36.5 C

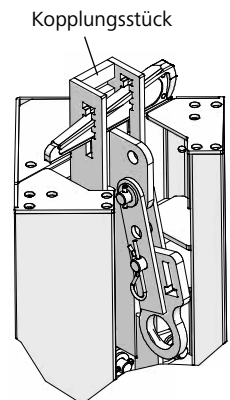


Abb. 36.6 C - Betonierzustand

Bezeichnung	Artikel-Nr.
StarTec ASE 330/25.....	21-262-05
StarTec ASE 270/25.....	21-262-10
StarTec ASE 135/25.....	21-262-30

Ausschalecke

Ausschalhilfe

Mit der Ausschalhilfe für Ausschalecke (Abb. 37.1) kann die Ausschalecke von der Oberseite aus einfach betätigt werden.

Die Bedienung kann mit elektrischem Schrauber, Ratschenschlüssel oder Schraubenschlüssel erfolgen. Es sind Werkzeuge mit den Schlüsselweiten (SW) 27, 30 oder 36 zu verwenden.

Ein- und Ausschalhilfe

Die Ein- und Ausschalhilfe (Abb. 37.2) ermöglicht zusätzlich das Zurückschrauben der Ausschalecke in die Ausgangsposition. Die Bedienung kann mit elektrischem Schrauber, Ratschenschlüssel oder Schraubenschlüssel erfolgen. Es sind Werkzeuge mit der Schlüsselweite (SW) 36 zu verwenden.

Montage

1. Die Ausschalhilfe für Ausschalecke wird auf das Koppungsstück an der Oberseite der Ausschalecke aufgesetzt. Die Aufhängung der Ausschalecke muss hierbei nach unten geneigt sein (Abb. 37.3).
2. Die Befestigung an der Ausschalecke erfolgt mit dem an der Spannschraube der Ausschalhilfe integrierten Kopfbolzen 16/40 und Federstecker 4 (Abb. 37.3).
3. Zur Fixierung der Ausschalhilfe für Ausschalecke wird der an der Ausschalecke befestigte Keil in die Öffnung im Seitenteil der Ausschalhilfe für Ausschalecke geschlagen (Abb. 37.3).

Schlüsselweite (SW)

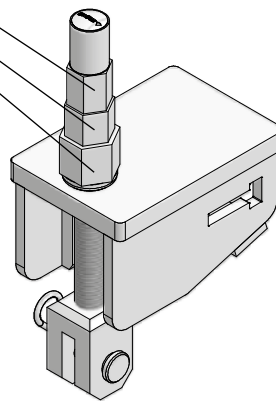
 27
30
36


Abb. 37.1

Schlüsselweite (SW) 36

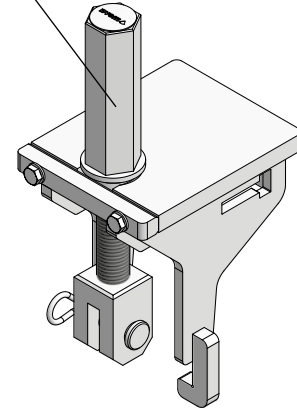


Abb. 37.2

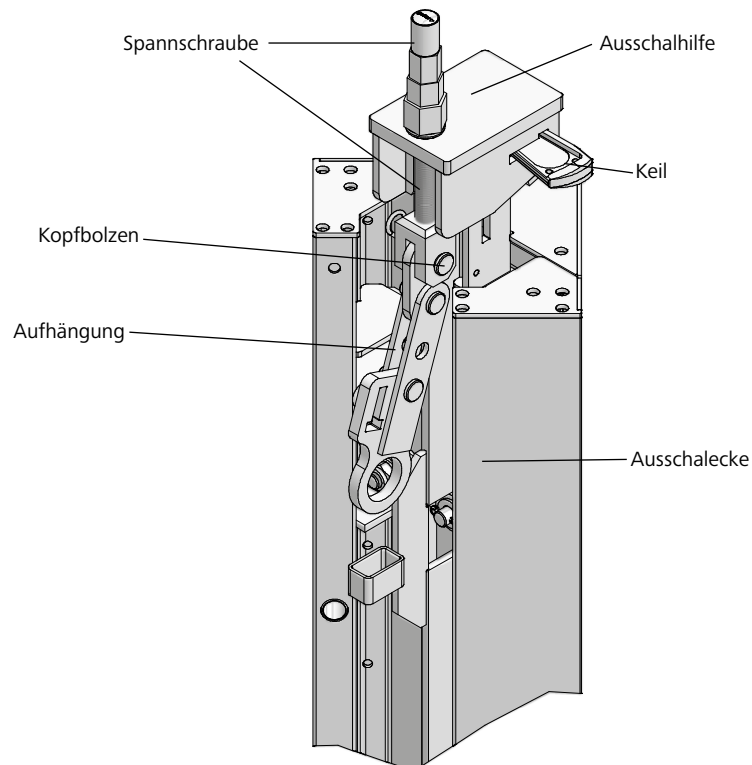


Abb. 37.3

Bezeichnung	Artikel-Nr.
Ausschalhilfe.....	79-306-30
Ein- und Ausschalhilfe.....	29-306-32
Flanshmutter-Ratsche	
SW 27	29-800-10
SW 36	29-800-15

Ausschalecke

Funktionsweise der Ausschalhilfe/Ein- und Ausschalhilfe

Die Ausschalhilfe verfügt über 3 Sechskantmutter für Werkzeuge mit den Schlüsselweiten 27, 30 und 36. Die Ein- und Ausschalhilfe verfügt über eine Sechskantmutter mit der Schlüsselweite 36.

Durch Drehen der Sechskantmutter mit elektrischem Schrauber (Abb. 38.1), Ratschenschlüssel (Abb. 38.2) oder Schraubenschlüssel an der Spannschraube wird die Kniehebelstange der Ausschalecke nach oben gezogen (Abb. 38.5).

Die Funktion der Ausschalecke wird betätigt und die Ecke so von der Wand gelöst (Abb. 38.4).

Nach dem Versetztvorgang der Schachtschalung können die Ausschalecken mit der Ein- und Ausschalhilfe wieder in die Ausgangsposition zurückgeschraubt werden (Abb. 38.6).

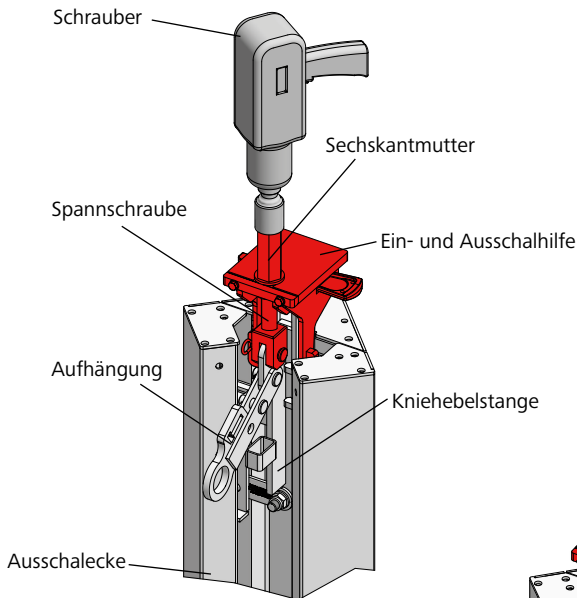


Abb. 38.1

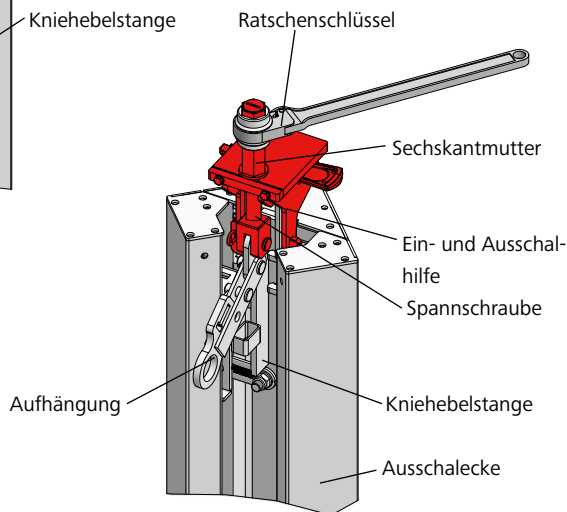


Abb. 38.2

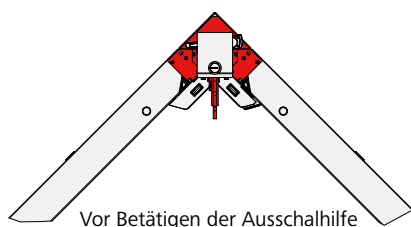


Abb. 38.3

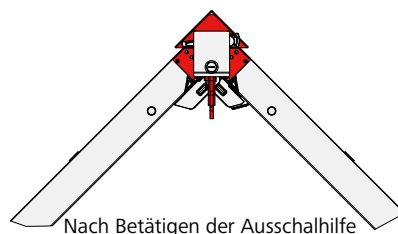


Abb. 38.4

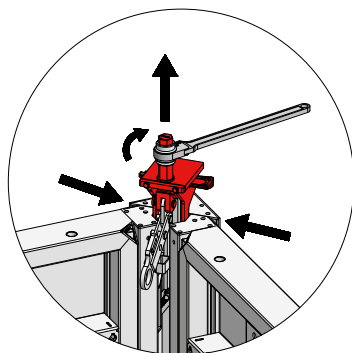


Abb. 38.5

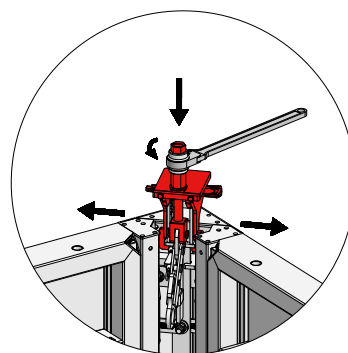


Abb. 38.6

Bezeichnung	Artikel-Nr.
Ausschalhilfe.....	79-306-30
Ein- u Ausschalhilfe.....	29-306-32
Flanschmutter-Ratsche	
SW 27	29-800-10
SW 36	29-800-15

Ausschalecke

Die ST-Ausschalecke kann auch als Hilfe zum Ausschalen eingesetzt werden. Durch Betätigen der Ausschalecke wird die Spannung der Elemente nach der Betonage gelöst.

Schritte

1. Nach der Betonage AS-Schalschlösser an Ausschalecke entfernen (Abb. 39.1).
2. ST-Ausschalecke betätigen (Abb. 39.2 und Seiten ST/AS-36 bis -38).
3. ST-Ausschalecke nach oben weg ziehen und Elemente ausschalen (Abb. 39.3).

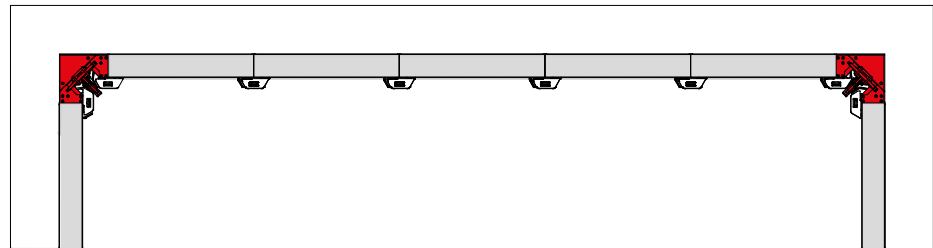


Abb. 39.1

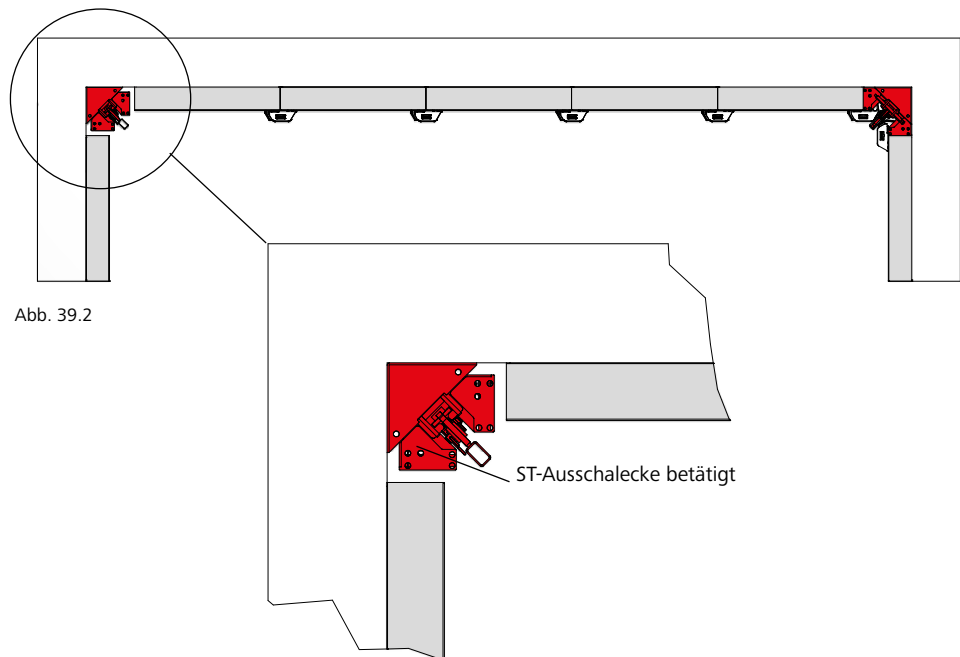


Abb. 39.2

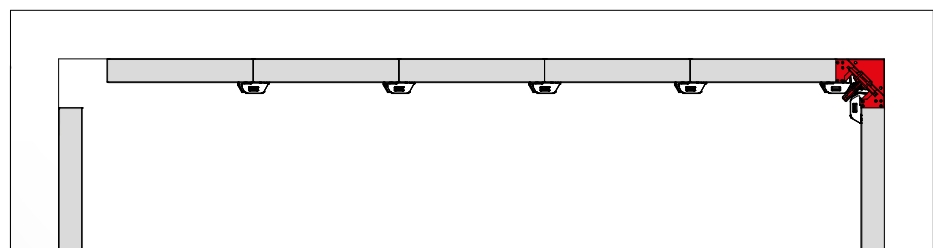


Abb. 39.3

Wandschalung

Längenausgleich

Der Längenausgleich mit einem Restmaß bis 14 cm wird bauseits mit entsprechendem Ausgleichs-
holz (Abb. 40.1 und 40.2) oder
einem ST/AS-Passstück-Alu
(Abb. 40.3) und Uni-Schalschlös-
ser 22 hergestellt (bei einem
Restmaß bis 20 cm werden Uni-
Schalschlösser 28 verwendet).

Die ST/AS-Passstücke (Abb. 40.3)
können geankert werden. Durch
drehen um 180° können auch 2
Passstücke nebeneinander einge-
setzt werden.

Die Aussteifung erfolgt mit Richt-
schienen (Abb. 40.1 und 40.2).
Für den Einsatz der Richtschienen
ist die Tabelle 3 auf Seite ST/
AS-50 zu beachten.

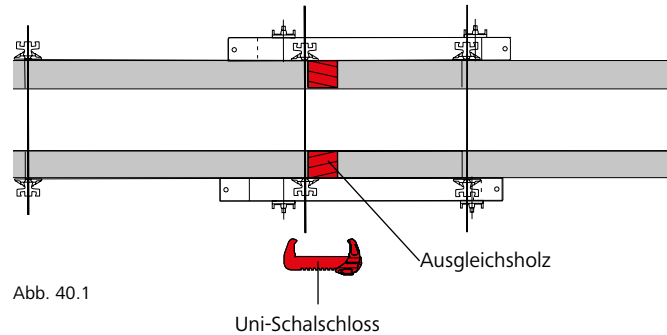


Abb. 40.1

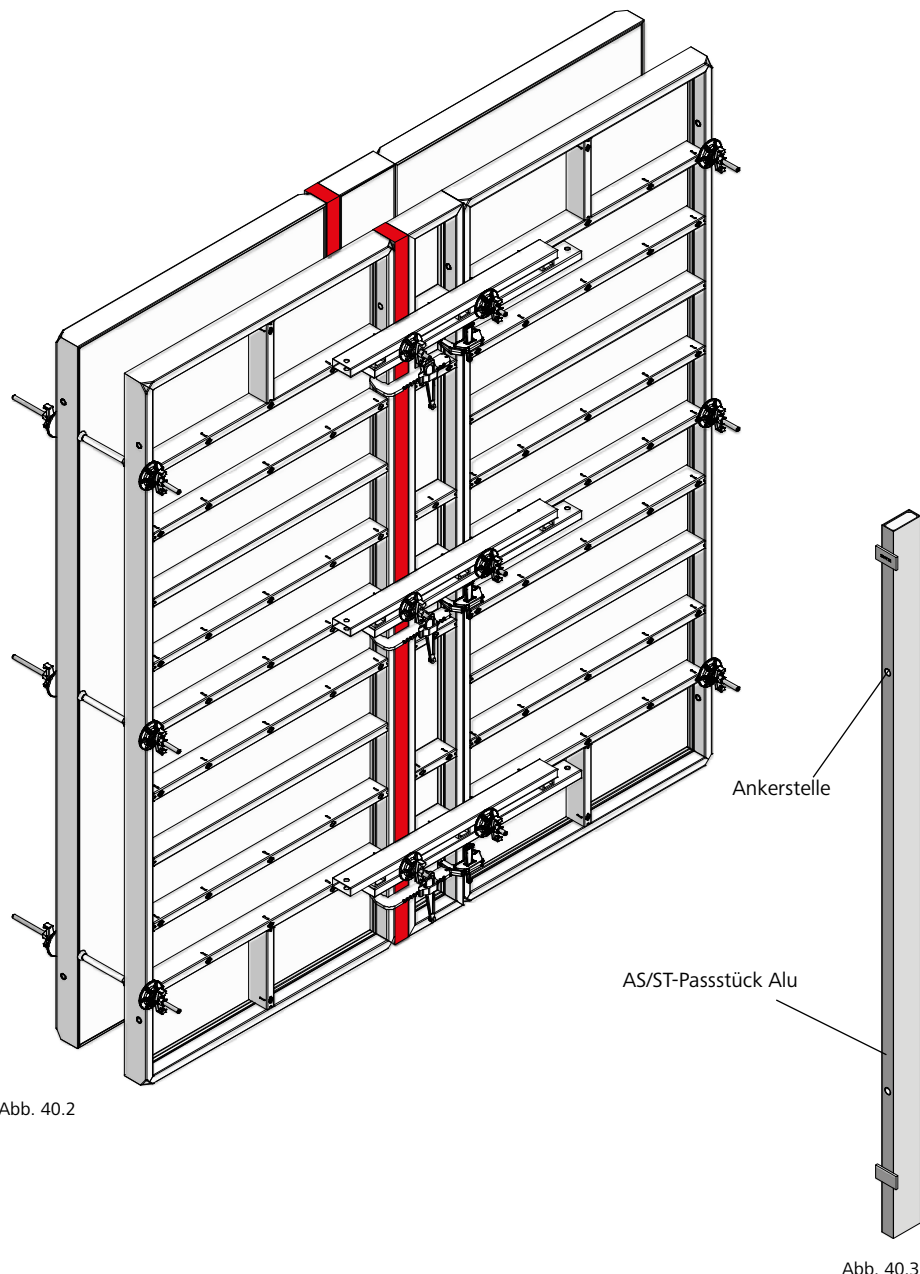


Abb. 40.2

Abb. 40.3

Bezeichnung	Artikel-Nr.
Uni-Schalschloss 22	29-400-85
Uni-Schalschloss 28	29-400-90
AS/ST-Passstück-Alu 330/8	21-270-57
AS/ST-Passstück-Alu 330/6	21-270-56
AS/ST-Passstück-Alu 330/5	21-270-58
AS/ST-Passstück-Alu 330/4	21-270-54
AS/ST-Passstück-Alu 270/8	21-270-62
AS/ST-Passstück-Alu 270/6	21-270-61
AS/ST-Passstück-Alu 270/5	21-270-60
AS/ST-Passstück-Alu 270/4	21-270-59
AS/ST-Passstück-Alu 135/8	21-270-67
AS/ST-Passstück-Alu 135/6	21-270-66
AS/ST-Passstück-Alu 135/5	21-270-65
AS/ST-Passstück-Alu 135/4	21-270-64

Längenausgleich

Ausgleichsholz

Ein Restmaß ab 14 cm (Abb. 41.1 und 41.2) kann mit Ausgleichsholz (Abb. 41.4) und entsprechend zugeschnittener Schalhaut hergestellt werden. Zum Aussteifen sind Richtschienen mit der Flanschschraube an der Funktionsstrebe anzubringen. Bei Störstellen (Abb. 41.5 und 41.6) wird die bauseitige Schalhaut mit Ausgleichshölzern an den Elementen befestigt. Das Ausgleichsholz wird immer paarweise geliefert.

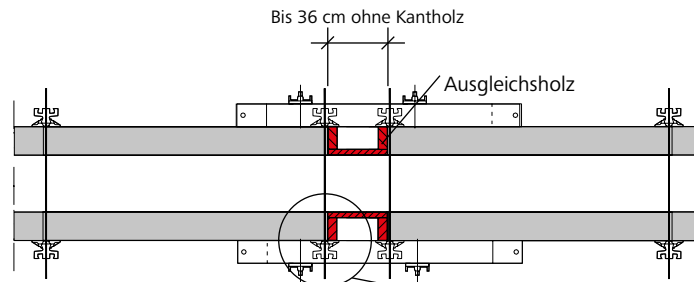


Abb. 41.1

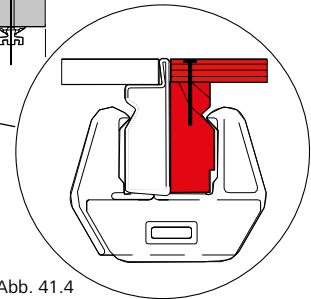


Abb. 41.4

ST-Ausgleichsblech

Alternativ kann für das Restmaß von 8 bis 20 cm das ST-Ausgleichsblech eingesetzt werden (Abb. 41.3). Es wird am Element mit 2 AS-Schalschlössern befestigt. Zum Überbrücken und Aussteifen sind Richtschienen zu verwenden.

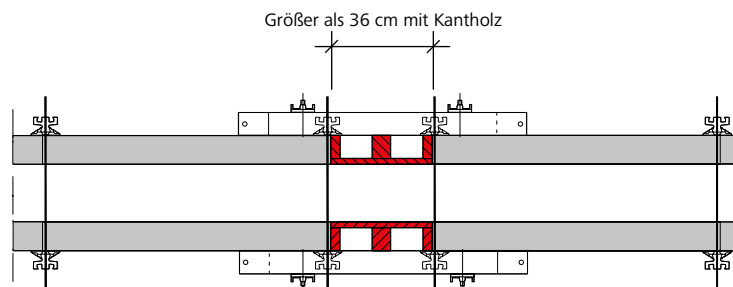


Abb. 41.2

Hinweis

Für den Einsatz der Richtschienen ist die Tabelle auf Seite ST/AS-50 zu beachten.

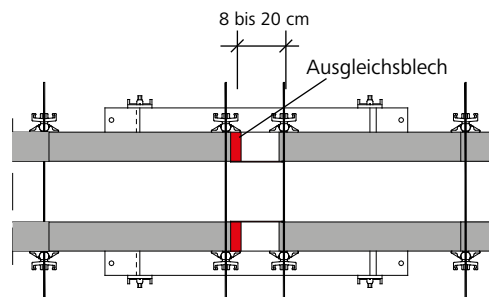


Abb. 41.3

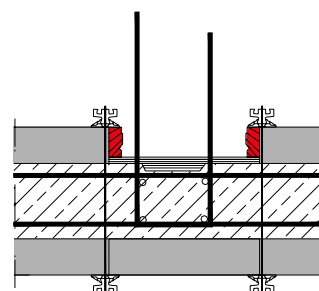


Abb. 41.5

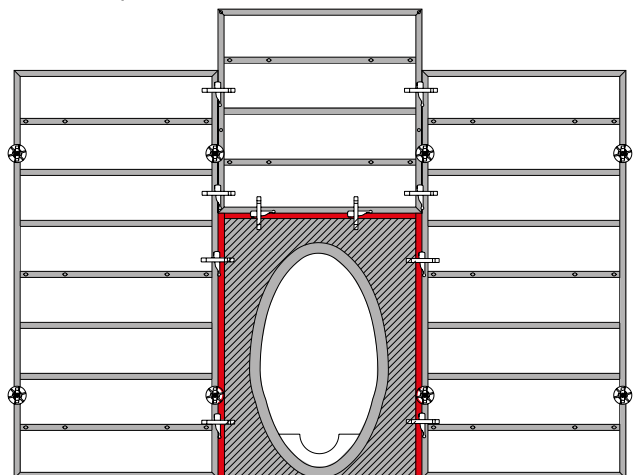


Abb. 41.6

Bezeichnung	Artikel-Nr.
AS/ST-Ausgleichsholz 330/21	29-200-07
AS/ST-Ausgleichsholz 270/21	29-200-03
AS/ST-Ausgleichsholz 135/21	29-200-05
ST-Ausgleichsblech 270/20.....	21-300-20
ST-Ausgleichsblech 135/20.....	21-300-30

T-Wandanschluss

Ein T-Wandanschluss wird mit 2 Innenecken erstellt (Abb. 42.1 bis 42.5).

Unterschiedliche Wandstärken können mit Ausgleichsholz (Abb. 42.4) oder Passholz (Abb. 42.5) ausgeglichen werden.

Für den Einsatz der Richtschienen ist die Tabelle auf Seite ST/AS-50 zu beachten.

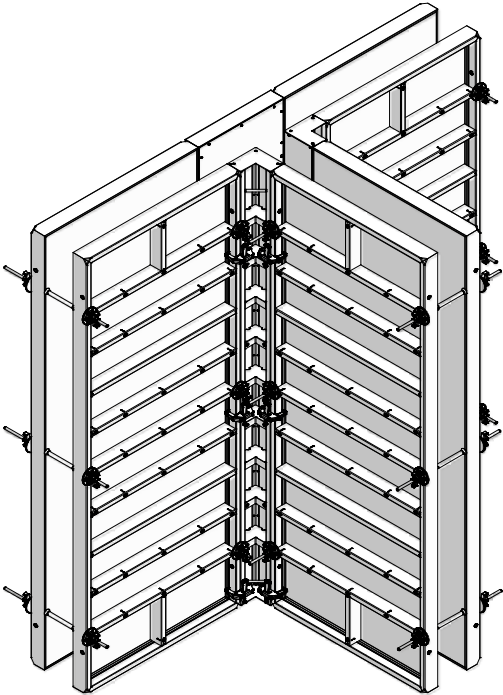


Abb. 42.1

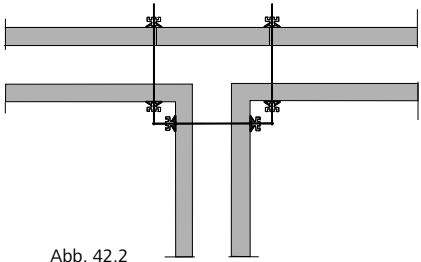


Abb. 42.2

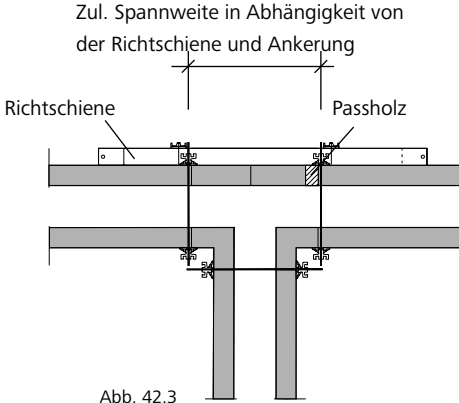


Abb. 42.3

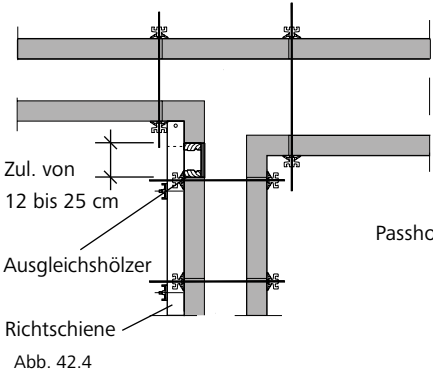


Abb. 42.4

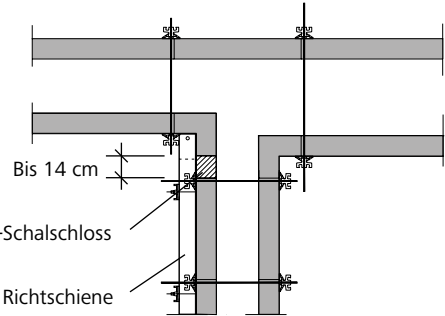


Abb. 42.5

Wandanschluss

Die Abbildungen 43.1 bis 43.7 zeigen verschiedene Möglichkeiten für einen Wandanschluss. Je nach Wandanordnung und Baustellengegebenheiten variiert die jeweils optimale Lösung.

Grundsätzlich ist darauf zu achten, dass die Schalung fest an die bestehende Wand angepresst und lückenlos an ihr befestigt wird, um unschöne Ausblutungen und Absätze zu vermeiden.

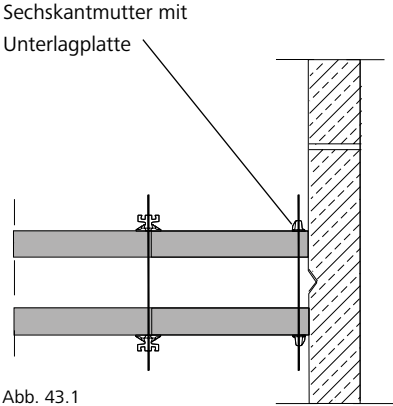


Abb. 43.1

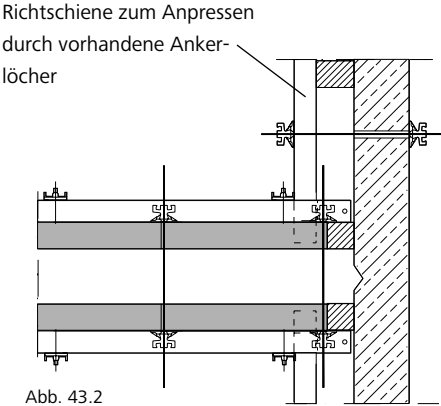


Abb. 43.2

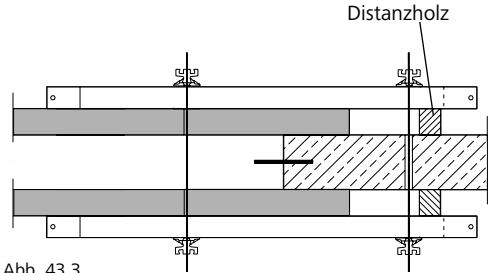


Abb. 43.3

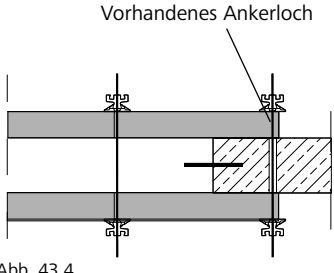


Abb. 43.4

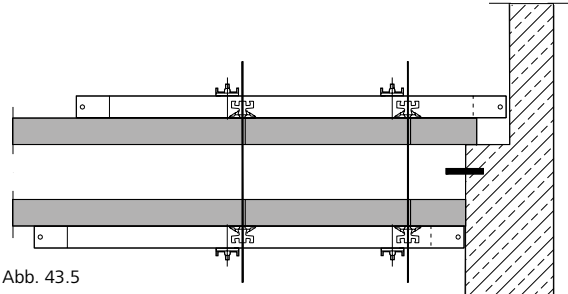


Abb. 43.5

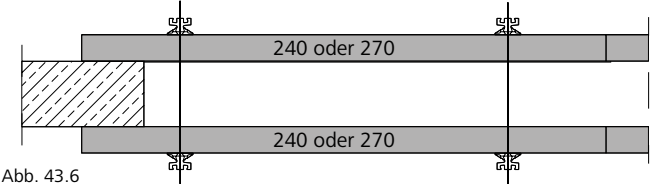


Abb. 43.6

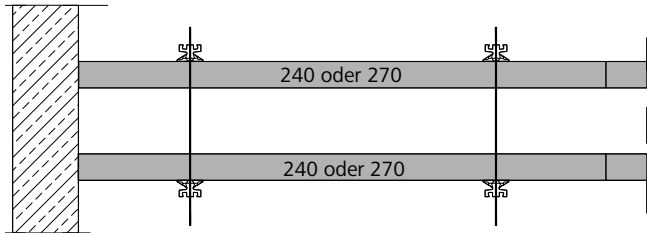


Abb. 43.7

Wandschalung

Stirnabschalung

Außenecke und Standardelement

Stirnabschalungen können mit Außenecken und Standardelementen (Abb. 44.1 bis 44.3) hergestellt werden.

Ab einer Elementbreite von 50 cm und einer Schalungshöhe von 270 cm sind zusätzliche Gurtungen erforderlich (Abb. 44.3). Pro Ankerstellenlage wird eine Gurtungslage verwendet.

Abgerundete Wandenden bis 60 cm Wandstärke können mit einer Halbschale der Stahlrundsäulenschalung Circo erstellt werden. Der Anschluss erfolgt mit dem Uni-Schalschloss 22 (Abb. 44.4).

Bitte beachten Sie auch die Aufbau- und Verwendungsanleitung Rundsäulenschalung Circo.

Die erforderliche Anzahl der Schalschlösser an der Außenecke und am ersten Elementstoß entnehmen Sie der Tab. 44.5.

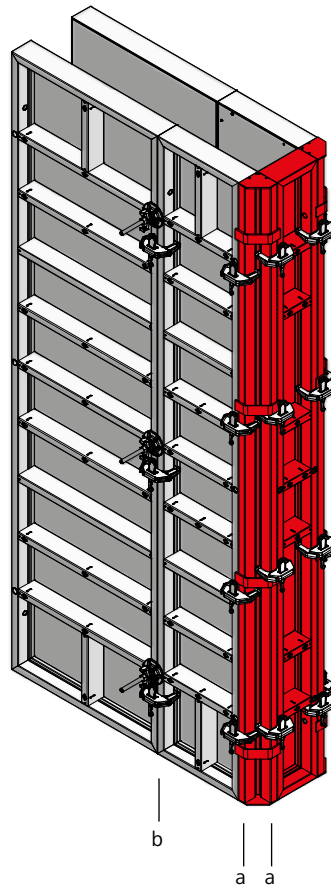


Abb. 44.1 Höhe 330 cm

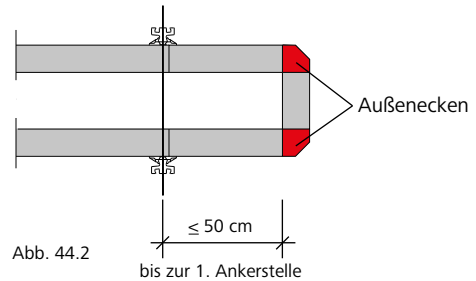


Abb. 44.2

Zusätzliche Gurtung mit Richtschienen ab Betonierhöhe 270 cm erforderlich

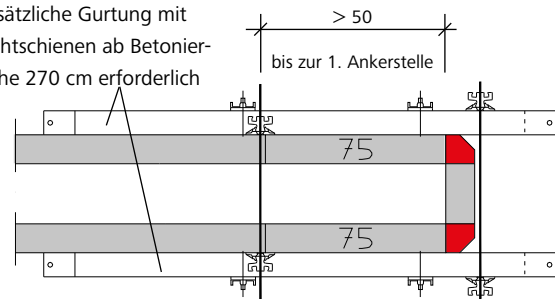


Abb. 44.3

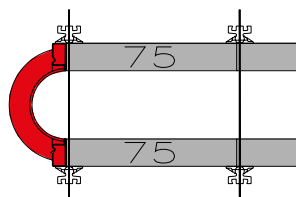


Abb. 44.4

Die Halbschale Stahl-Rundsäulenschalung Circo muss mit dem Uni-Schalschloss 22 verbunden werden

Bezeichnung	Artikel-Nr.
AS/ST-Außenecke 330.....	22-140-10
AS/ST-Außenecke 270.....	22-140-20
AS/ST-Außenecke 135.....	22-140-30
AS/ST-Außenecke 90.....	22-140-40

Betonierhöhe	Anzahl AS-Schalschlösser	
	Ecke (a)	Elementstoß (b)
h = 0,90 m	2	2
h = 1,35 m	2	2
h = 2,70 m	3	2
h = 3,30 m	4	3
h = 4,05 m	5	4
h = 4,65 m	6	5
h = 5,40 m	6	5

Tab. 44.5

Wandschalung

Stirnabschalung

Abschalbügel

Mit dem Abschalbügel können Stirnabschalungen bis zu einer Wandstärke von 40 cm (40/60) bzw. 30 cm (23/40) hergestellt werden (Abb. 45.2).

Der Abschalbügel ersetzt dabei gleichzeitig den Ankerstab.

Pro Ankerstellenlage wird ein Abschalbügel eingesetzt (Abb. 45.1).

Stirnanker und Richtschiene

Mit 2 Stirnankern 23/40, 2 Flanschmutter 100 und 1 Richtschiene kann eine Stirnabschalung hergestellt werden (Abb. 45.3 und 45.4).

Die Elemente sind hierbei zusätzlich außerhalb zu ankern. Pro zusätzlicher Ankerstelle werden 2 Uni-Kralle, 1 Ankerstab DW 15 und 2 Flanschmutter 100 benötigt (Abb. 45.3 und 45.4).

Pro Ankerstellenlage des Elementes werden ein Stirnanker und Richtschiene, sowie die zusätzliche Ankerstelle eingesetzt (Abb. 45.3).

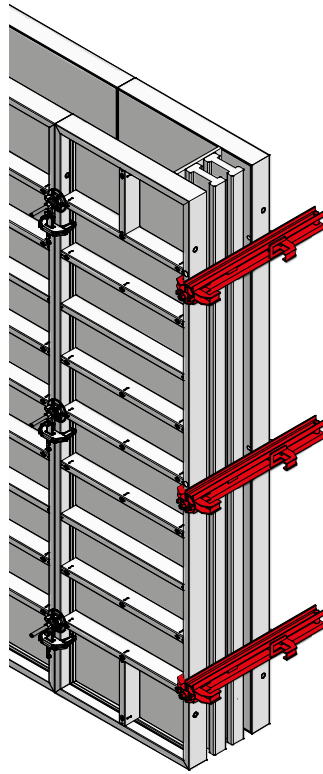


Abb. 45.1

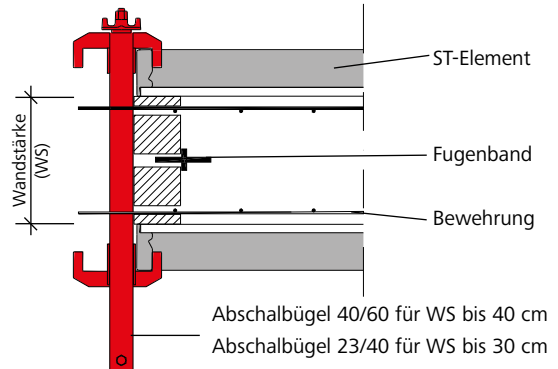


Abb. 45.2

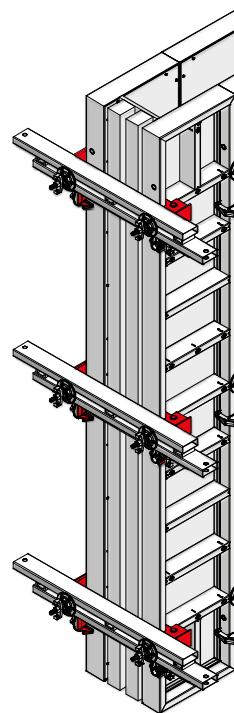


Abb. 45.3

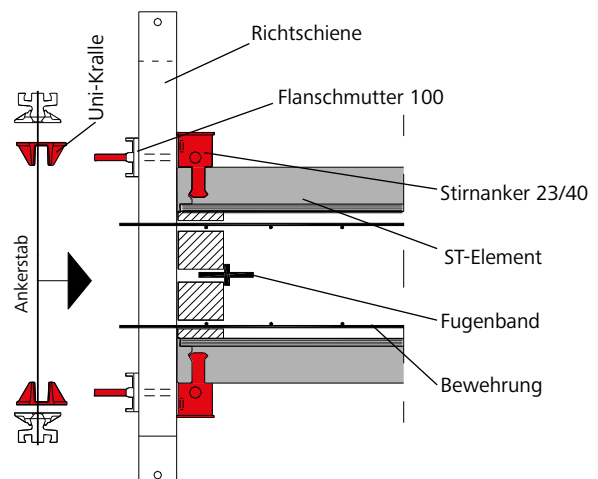


Abb. 45.4

Bezeichnung	Artikel-Nr.
Stirnanker 23/40 gelb	79-402-85
Abschalbügel 40/60	29-105-50
Abschalbügel 23/40	29-105-45
Uni-Kralle	29-901-41
Uni-Schloss 22	29-400-85
Flanschmutter 100	29-900-20
AS-Richtschiene 50	29-201-73
AS-Richtschiene 125	29-201-75

Wandschalung

Wandversprung / Wandversatz

Wandversprünge bis 10 cm lassen sich durch Zurücksetzen des jeweiligen Standardelementes schalen (Abb. 46.1 und 46.4).

Ab 13 cm Wandversprung sollten Innenecken verwendet werden (Abb. 46.2 und 46.5).

Wandversätze wie in Abb. 46.3 lassen sich mit Innenecken und M-Außeneckbügel herstellen.

In allen Fällen sind zur Aussteifung Richtschienen erforderlich.

Wenn Elemente – wie in Abb. 46.3 gezeigt – versetzt sind, können sie dennoch mit dem Uni-Schalschloss verbunden werden (Abb. 46.5).

Bauseitige Ankerstäbe können in beliebiger Länge form- und kraftschlüssig zur Überbrückung von Störstellen jeder Art (Pfeiler- vorlagen, Wandversprünge, überstehende Einbauteile usw.) verwendet werden. Möglich ist dies an jeder Funktionsstrebe, unabhängig von der Ankerstelle.

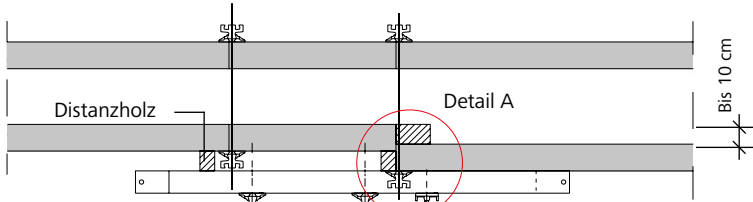


Abb. 46.1 Wandversprung
DW-Stab mit Gelenkflanschmutter

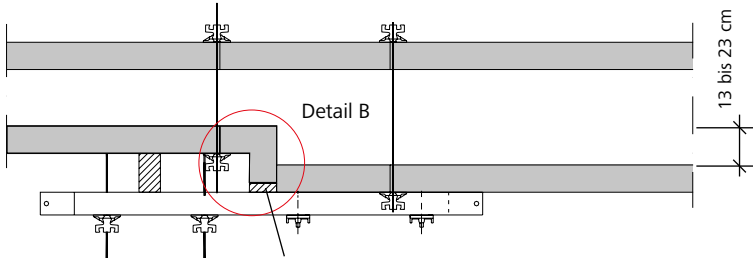


Abb. 46.2 Wandversprung
Mit Uni-Schalschloss 22 anklemmen

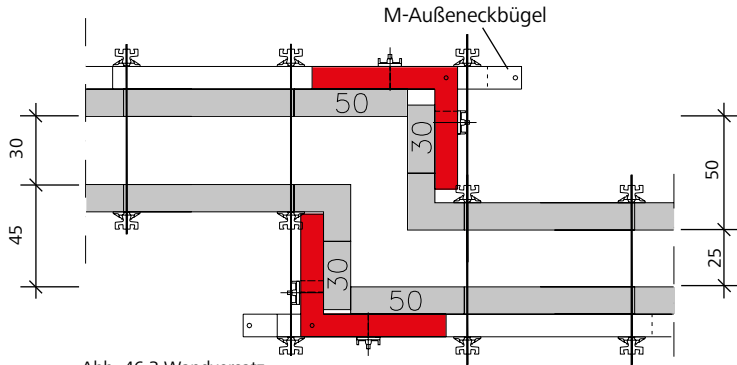


Abb. 46.3 Wandversatz

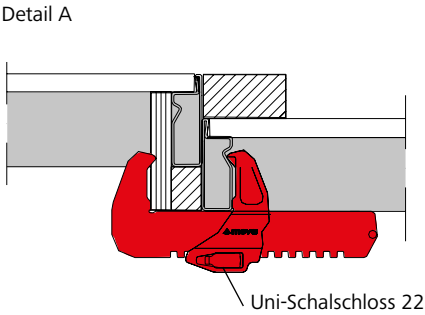


Abb. 46.4

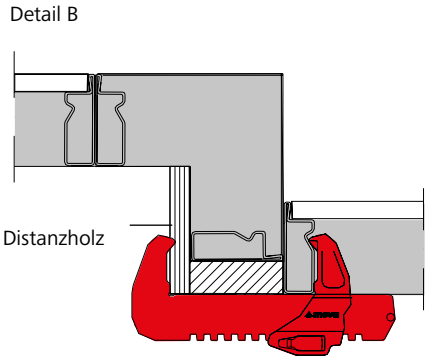


Abb. 46.5

Bezeichnung	Artikel-Nr.
M-Außeneckbügel	23-137-63
Uni-Schalschloss 22	29-400-85

Pfeilervorlage

Herkömmliche Pfeilervorlagen lassen sich schnell mit Innenecken, Standelementen und bei Bedarf Distanzhölzern schalen. Zwecks Stabilität sind Richtschienen anzubringen (Abb. 47.1 bis 47.3).

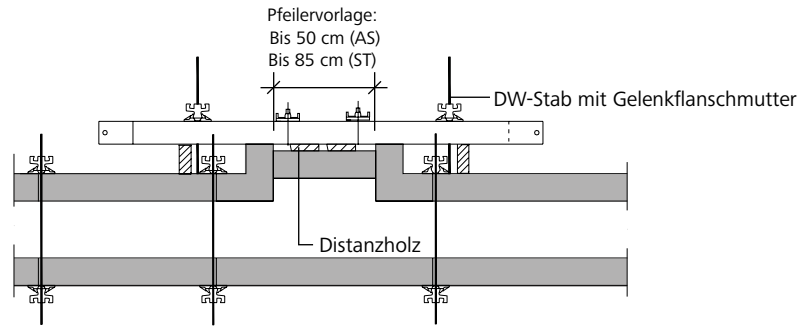


Abb. 47.1

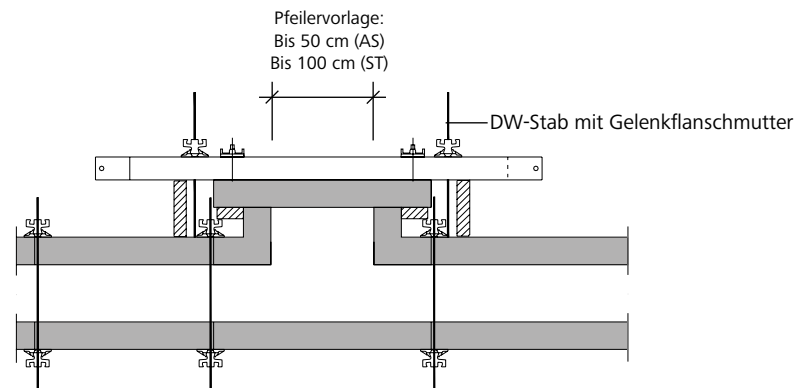


Abb. 47.2

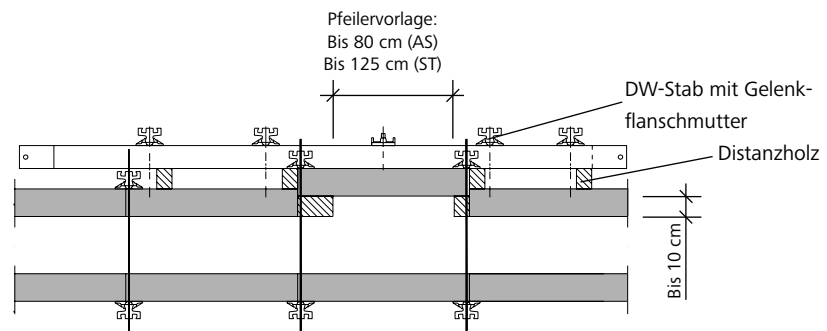


Abb. 47.3

Wandschalung

Höhenversatz

Das Schalschloss kann überall am Rahmenprofil angebracht werden, die Rasterunabhängigkeit ermöglicht problemlose Elementverbindungen ohne weiteres Zubehör. Stehende, liegende und höhenversetzte Elemente werden – auch bei schiefen Ebenen – mit dem AS-Schalschloss kraftschlüssig verbunden (Abb. 48.1).

Ein bauseitiger Restmaßausgleich wird mit Ausgleichshölzern und einer entsprechend zugeschnittenen Schalhaut oder Holzplatte hergestellt. Bei Bedarf werden Kanthölzer zum Aussteifen verwendet.

Zum Befestigen der Kanthölzer und Schalhaut reicht das AS-Schalschloss (Abb. 48.1 und 48.2).

Bei Ausgleichshölzern die Beschreibung auf Seite ST/AS-41 beachten. Es können Richtschienen und/oder Distanzhölzer erforderlich sein.

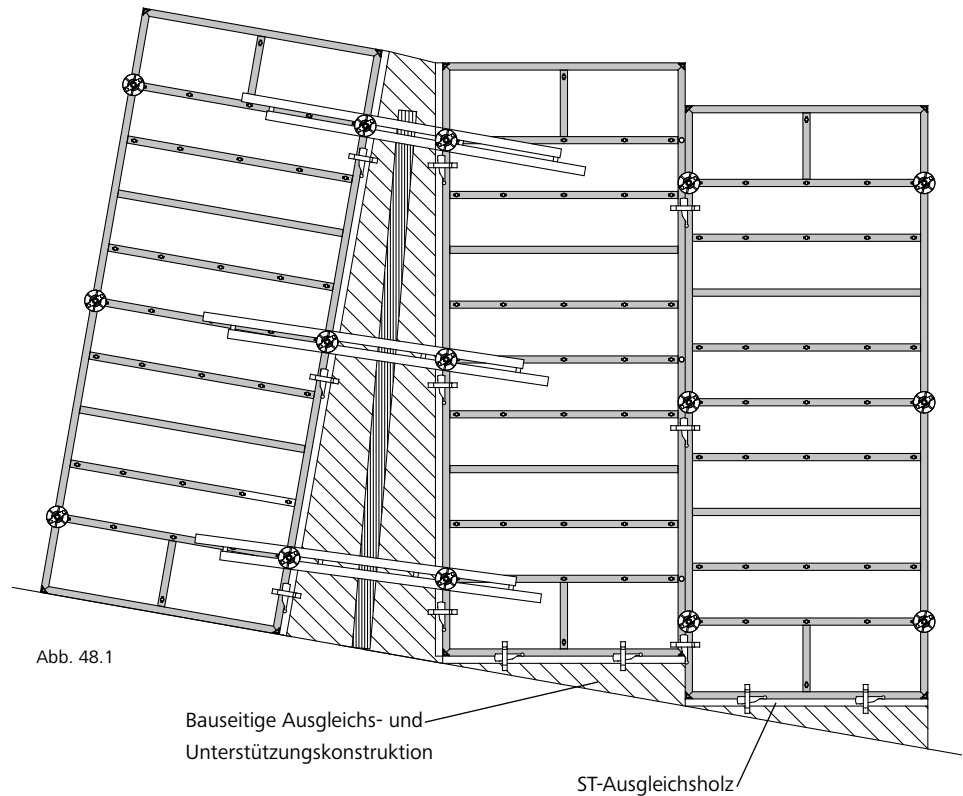


Abb. 48.1

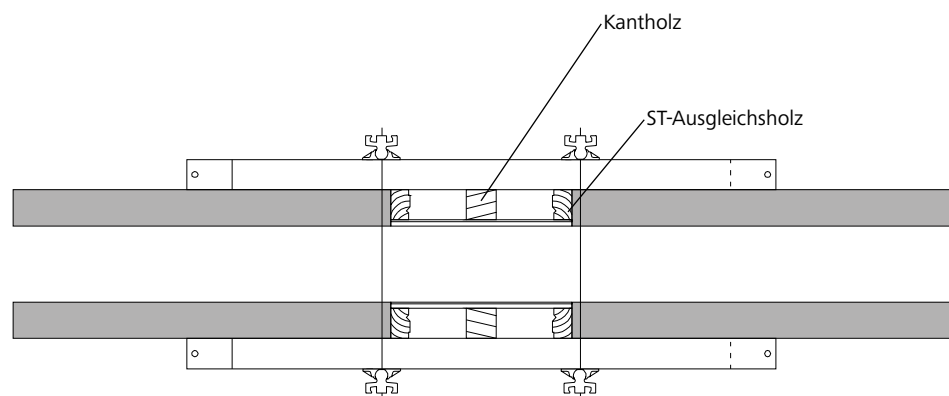


Abb. 48.2

Wandschalung

Liegender Einsatz

Für das Schalen von Fundamenten, Beckenwänden oder Aufkantung und Schalungsaufgaben mit integriertem Fugenband bietet die StarTec/AluStar mit liegend angeordneten Elementen verschiedene baustellen-gerechte Lösungen. Die mittige Ankerstelle bei der Elementhöhe 135 cm ermöglicht den problem-losen Fundamenteinsatz.

Durch den Einsatz von Fundamentbändern und Fundamentspannern AS/ST (Abb. 49.1 bis 49.3) können die unteren Ankerstellen eingespart werden. Der Fundamentspanner AS/ST wird mittels Keilklemmung an der Schalung fixiert.

Die obere Ankerstelle im Beton kann ersetzt werden durch:

→ Druckspreize

Sie verbindet die gegen-überliegenden Elemente bis zu einer Wand-/Fundamentstärke von 60 cm zug- und druckfest (Abb. 49.2).

→ Uni-Kralle

Pro Ankerstelle werden 2 Uni-Krallen, 1 Ankerstab DW 15 und 2 Flanschmutter 100 benötigt (Abb. 49.3 und 49.4). Der Einsatz eines Rillenrohres D22 dient als Abstandhalter und Schutz des Ankers vor Verschmutzungen.

Das Ausgleichsblech 12 (55x55) dient zum Ausgleich zwischen Fundamentschalungen mit der max. Fundamentschalungshöhe von 55 cm (Abb. 49.6). Die max. Ausgleichsbreite beträgt 55 cm.

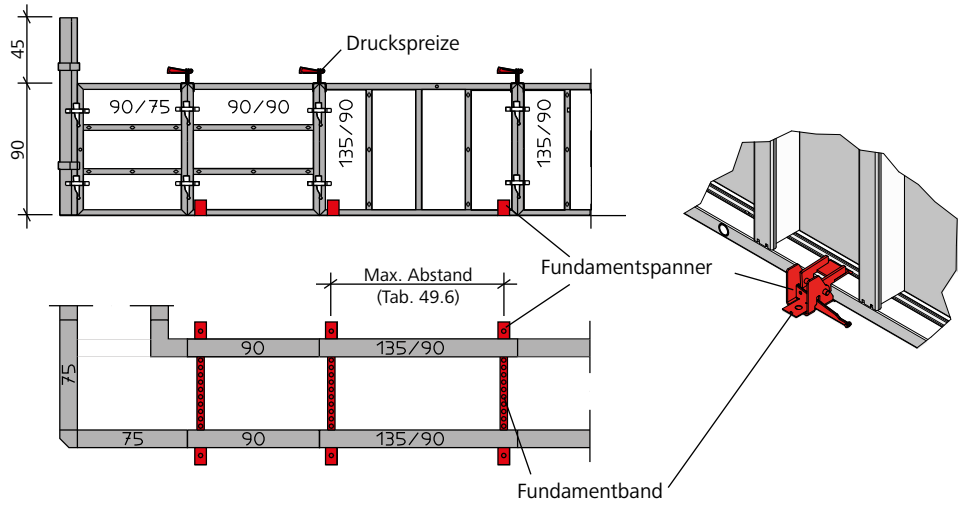


Abb. 49.1

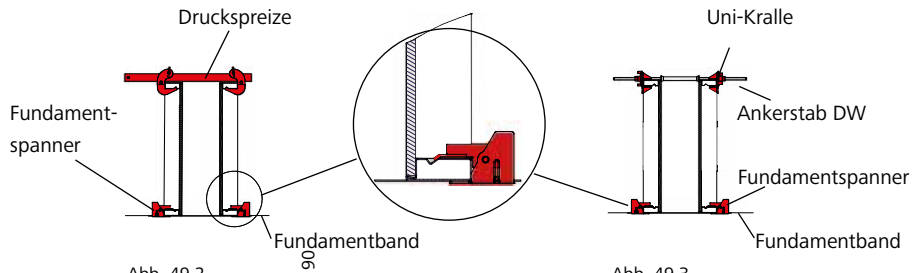


Abb. 49.2

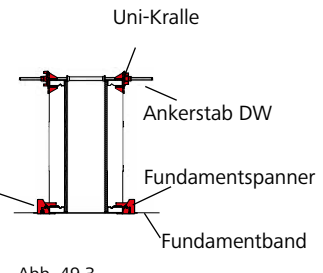


Abb. 49.3

Max. Abstand Fundamentspanner	
Betonierhöhe 75 cm	185 cm
Betonierhöhe 100 cm	120 cm
Betonierhöhe 135 cm	70 cm

Tab. 49.5

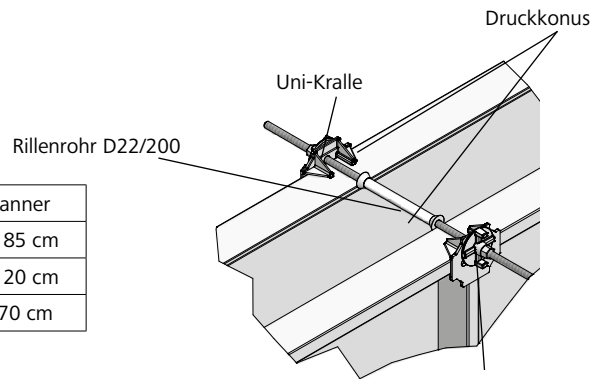


Abb. 49.4

Flanschmutter 100

Bezeichnung	Artikel-Nr.
Druckspreize	79-105-70
Uni-Kralle.....	29-901-41
Fundamentband	29-307-50
Fundamentspanner AS/ST	29-307-70
Wagen für Fundamentband.....	29-307-55
Rillenrohr D22/200	29-902-30
Druckkonus D22/10	29-902-40
Druckkonus D22/30	29-902-50
Verschlussstopfen D22.....	29-902-70
Ausgleichsblech 12	29-201-17
Stützkonsolle 80	29-921-35
Flanschschraube 12	29-900-70

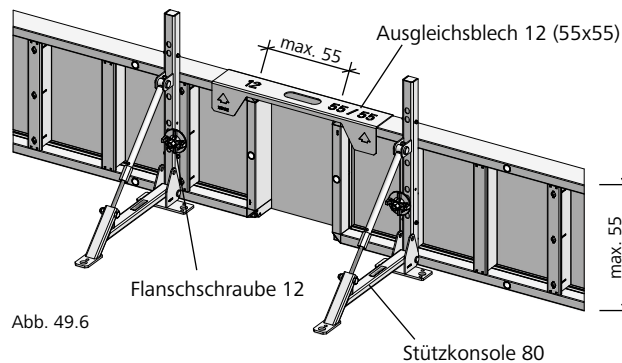


Abb. 49.6

Ersetzen von Ankern

Durch den Einsatz von Richtschienen können unter Umständen den Anker eingespart werden.

Wird ein liegendes StarTec-Element 270/240 mit einem liegenden Element 270/90 aufgestockt, wird durch den Einsatz von 3 Richtschienen auf der Funktionsstrebe eine Ankerstellenlage überbrückt (Abb. 50.1).

Beim Längenausgleich erfolgt die Stabilisierung mit Richtschienen. Dadurch kann auf die Ankerstellen im Passelement verzichtet werden. Dessen Länge wird von den folgenden Faktoren bestimmt:

- dem Element – StarTec oder AluStar
- der benutzten Richtschiene
- dem Sitz der Richtschiene – auf Ankerstellenlage oder an der Funktionsstrebe.

Um die ausrichtende Wirkung der Richtschiene zu gewährleisten, sollte man die Funktionsstrebenlage wählen und das Restmaß auf die halbe Länge der Richtschiene begrenzen. (Abb. 50.2 und Tab. 50.3).

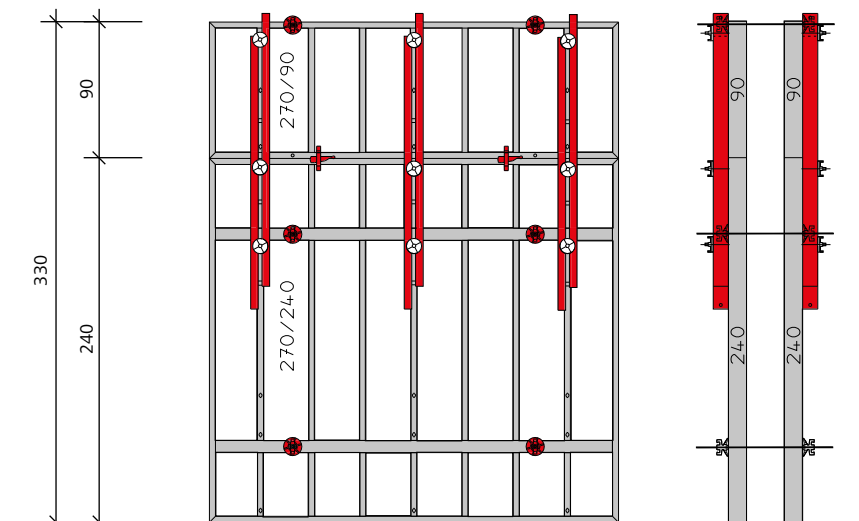
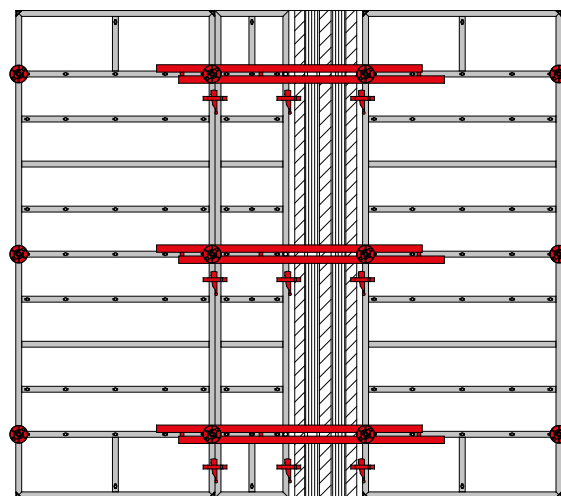


Abb. 50.1



Bei einem Frischbetondruck von $P_{bmax} = 60 \text{ kN/m}^2$ und Einhaltung der Zeilen 5 und 6 (vgl. Seite ST/AS-15) der DIN 18202 Toleranzen im Hochbau können folgende Restmaße (in cm) überbrückt werden:

Richtschiene	Restmaß auf Ankerstelle	Restmaß auf Funktionsstrebe
AS-RS 50	35	25
AS-RS 125	70	70
AS-RS 200	80	80
M-RS 180	80	100
M-RS 250	80	110
M-RS 450	125	175

Tab. 50.3

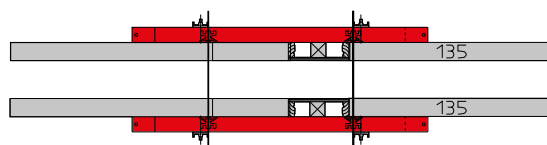
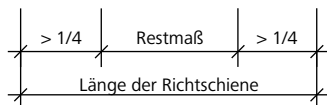


Abb. 50.2



Bezeichnung	Artikel-Nr.
AS-Richtschiene 50	29-201-73
AS-Richtschiene 125	29-201-75
AS-Richtschiene 200	29-201-80
M-Richtschiene 180	29-400-92
M-Richtschiene 250	29-402-50
M-Richtschiene 450	29-402-40
M-Richtschiene 350 verstärkt.	29-402-45
M-Richtschiene 450 verstärkt.	29-402-38

Aufstockung

Besonderheiten bei liegender Aufstockung

→ Bei Aufstockung mit einem über 50 cm breiten Element ist durch alle Ankerstellen zu ankern (Abb. 51.1).

→ Bei Aufstockung mit einem Element, das über 30 und maximal 50 cm breit ist, muss nur durch die obere Ankerstelle geankert werden (Abb. 51.2).

→ Bei Aufstockung mit einem maximal 30 cm breiten Element muss nicht durch die Ankerstellen des aufgestockten Elementes geankert werden, sofern eine eventuelle Arbeitsbühne am Element darunter befestigt wird. Wird jedoch am aufgestockten Element eine Arbeitsbühne befestigt, muss durch die oberste Ankerstelle geankert werden. Hier kann zum Verankern alternativ eine Uni-Kralle zusammen mit einem Anker und einer Flanschmutter 100 verwendet werden.

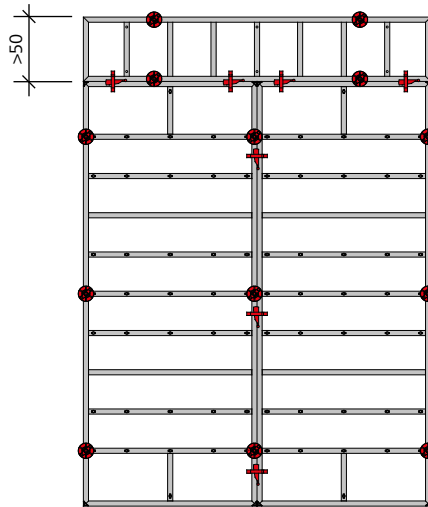


Abb. 51.1

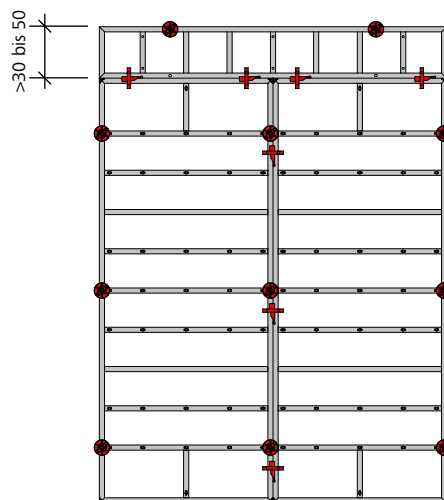


Abb. 51.2

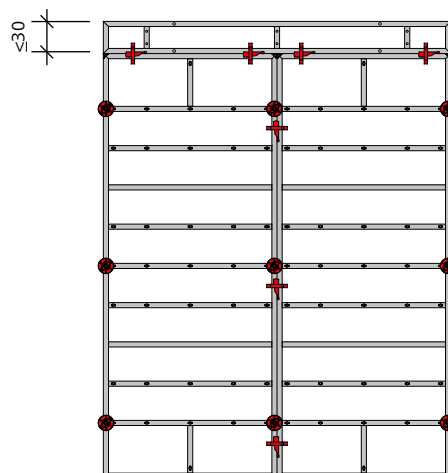


Abb. 51.3

Wandschalung

Aufstockung

Kombinationsmöglichkeiten

Alle Elemente können stehend oder liegend aufgestockt werden. Die Standardelemente sind 330, 270, 135 und 90 cm (StarTec) hoch. Dadurch ergibt sich ein Höhenraster von maximal 45 cm.

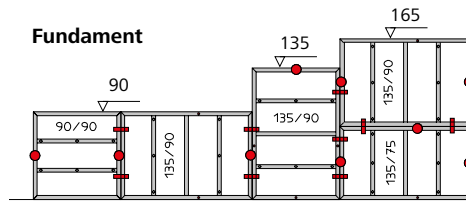


Abb. 52.1

Bei liegender Aufstockung kann praktisch jede gewünschte Schalungshöhe erreicht werden. Das Großflächenelement 270/240 cm (StarTec) wird dabei liegend eingesetzt.

Die Verbindung erfolgt immer mit dem AS-Schloss (Seite ST/AS-12).

→ Bei Aufstockungen sind zur Elementaussteifung Richtschienen erforderlich (Seite ST/AS-Tab. 53.3).

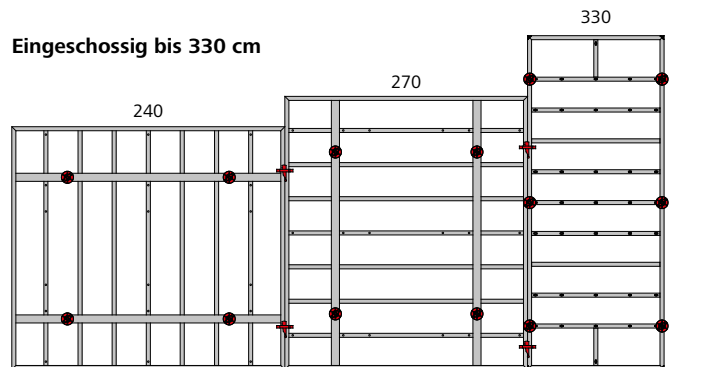


Abb. 52.2

Aufgestockt über 270 cm

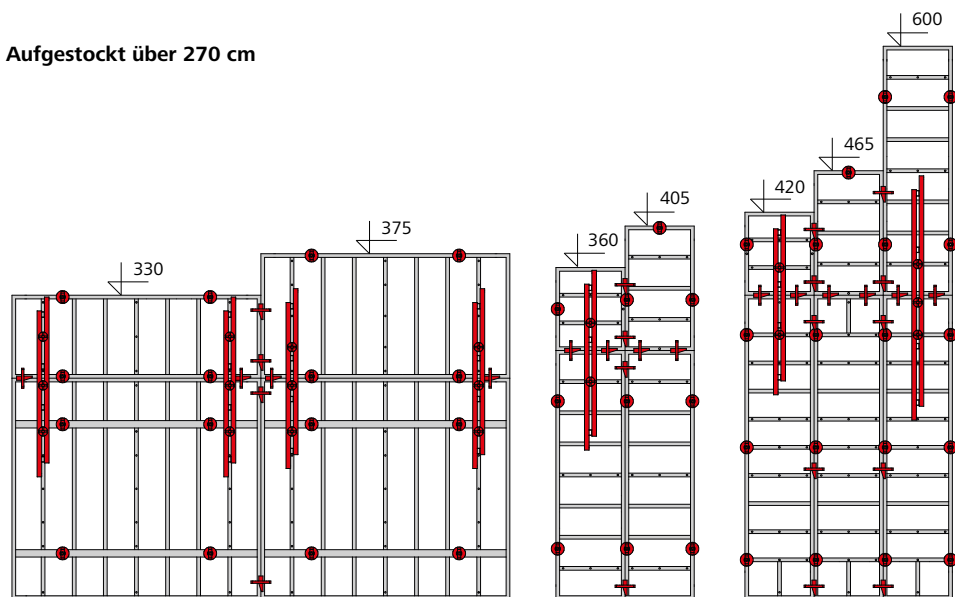


Abb. 52.3

Aufstockung

Kombinationsmöglichkeiten

Alle Elemente können stehend oder liegend aufgestockt werden. Die Verbindung erfolgt immer mit dem AS-Schalschloss (Seite ST/AS-12).

→ Bei Aufstockungen sind zur Elementaussteifung Richtschienen erforderlich (Tab. 53.3). Bei Schalungshöhen über 8,10 m wenden Sie sich an unsere Anwendungstechnik. Das Gesamtgewicht der Aufstockungseinheit ist in Abhängigkeit der Tragfähigkeit der Kranhaken einzuhalten (siehe Seite ST/AS-24).

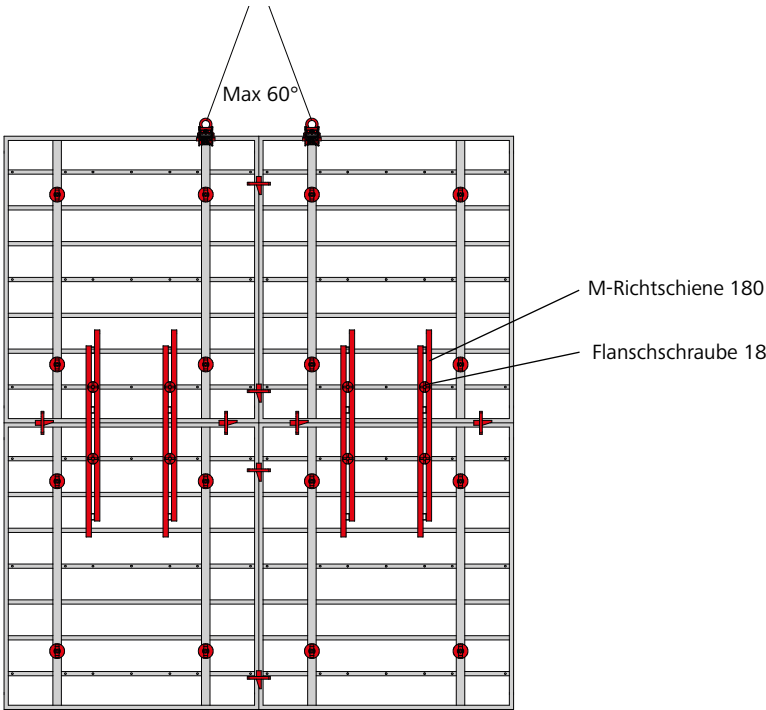


Abb. 53.1

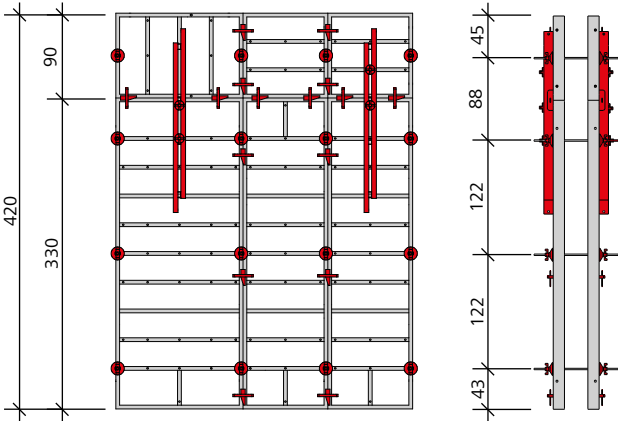
Stehend und liegend aufgestockt

Abb. 53.2

Schalungshöhe	Richtschienen pro horizontalem Stoß für eine Breite von 1,35 m	
	Richtschiene	Anzahl
bis 5,40 m	M 180	1
bis 8,10 m	M 250	1

Tab. 53.3

Bezeichnung	Artikel-Nr.
M-Richtschiene 180	29-400-92
M-Richtschiene 250	29-402-50
Flanschschraube 18	29-401-10

Wandschalung

Umsetzen mit dem Kran

Beim Umsetzen mit dem Kran ist zu unterscheiden, ob stehend oder liegend umgesetzt, und ob der Kranhaken an Querstreben aus Aluminium oder aus Stahl angeschlagen wird. Außerdem kann das Baujahr der Elemente Einfluss auf das Umsetzen haben (Variante 1 bis 5, Seiten ST/AS-55 bis -59). Die maximale Tragfähigkeit des AS-Kranhakens von 15 kN kann dadurch reduziert sein.

Grundlegende Hinweise zum AS-Kranhaken siehe Seite ST/AS-24.

StarTec-Elemente in den Abmessungen 270/90 und 270/75 wurden bis zum Baujahr 2006 mit Querstreben aus Aluminium und Stahl hergestellt (Abb. 54.1), ab dem Baujahr 2006 ausschließlich mit Querstreben aus Stahl (Abb. 54.2).

Querstreben aus Aluminium können am Griffprofil identifiziert und damit von Querstreben aus Stahl unterschieden werden (Abb. 54.3 und 54.4).

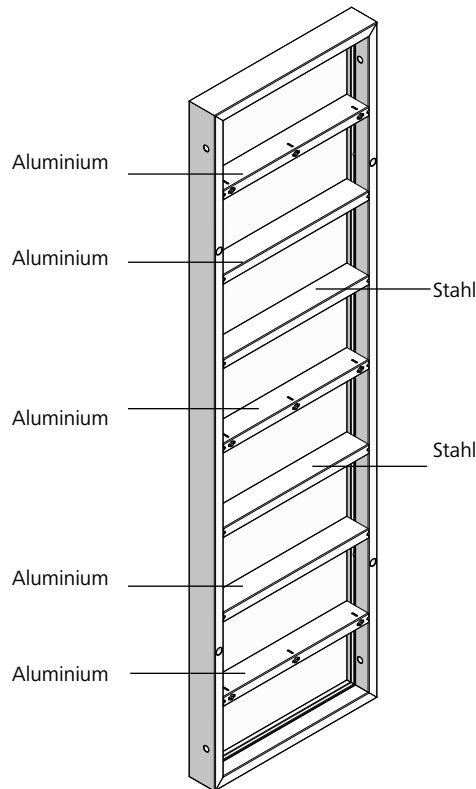


Abb. 54.1
Element StarTec 270/90
und 270/75 bis Baujahr 2006

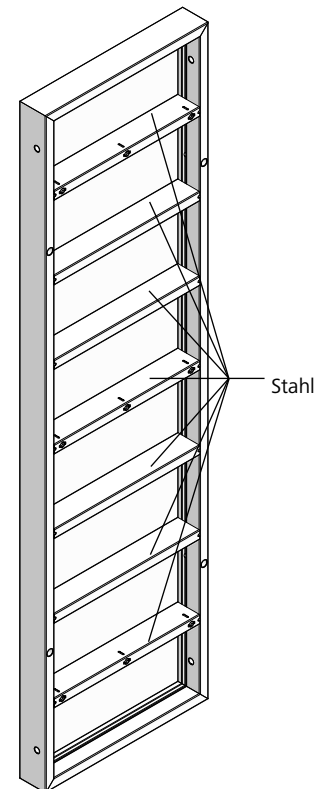


Abb. 54.2
Element StarTec 270/90
und 270/75 ab Baujahr 2006

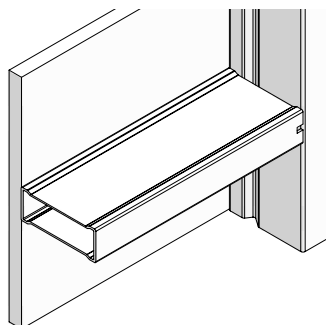


Abb. 54.3
Querstrebe aus Aluminium (mit Griffprofil)

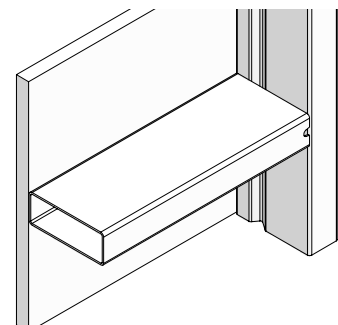


Abb. 54.4
Querstrebe aus Stahl (ohne Griffprofil)

Umsetzen mit dem Kran – Variante 1

Umsetzen von stehenden Einzelementen oder Elementeinheiten, AluStar und StarTec aller Baujahre (Abb. 55.1).

Die Tragfähigkeit pro Kranhaken beträgt 15 kN (1,5 t).

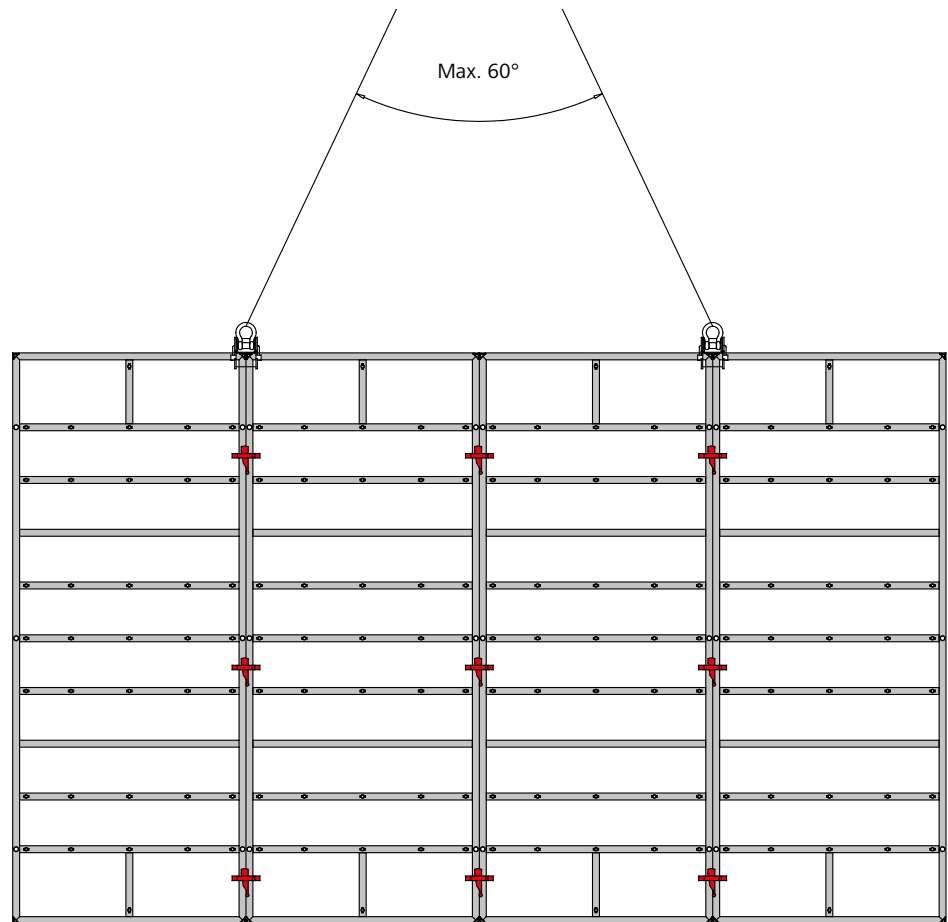


Abb. 55.1

Umsetzen mit dem Kran – Variante 2

Umsetzen von liegenden Einzelelementen oder liegend aufgestockten Elementeinheiten mit StarTec-Elementen ab dem Baujahr 2006 (Abb. 56.1).

Die Tragfähigkeit pro Kranhaken beträgt 15 kN (1,5 t).

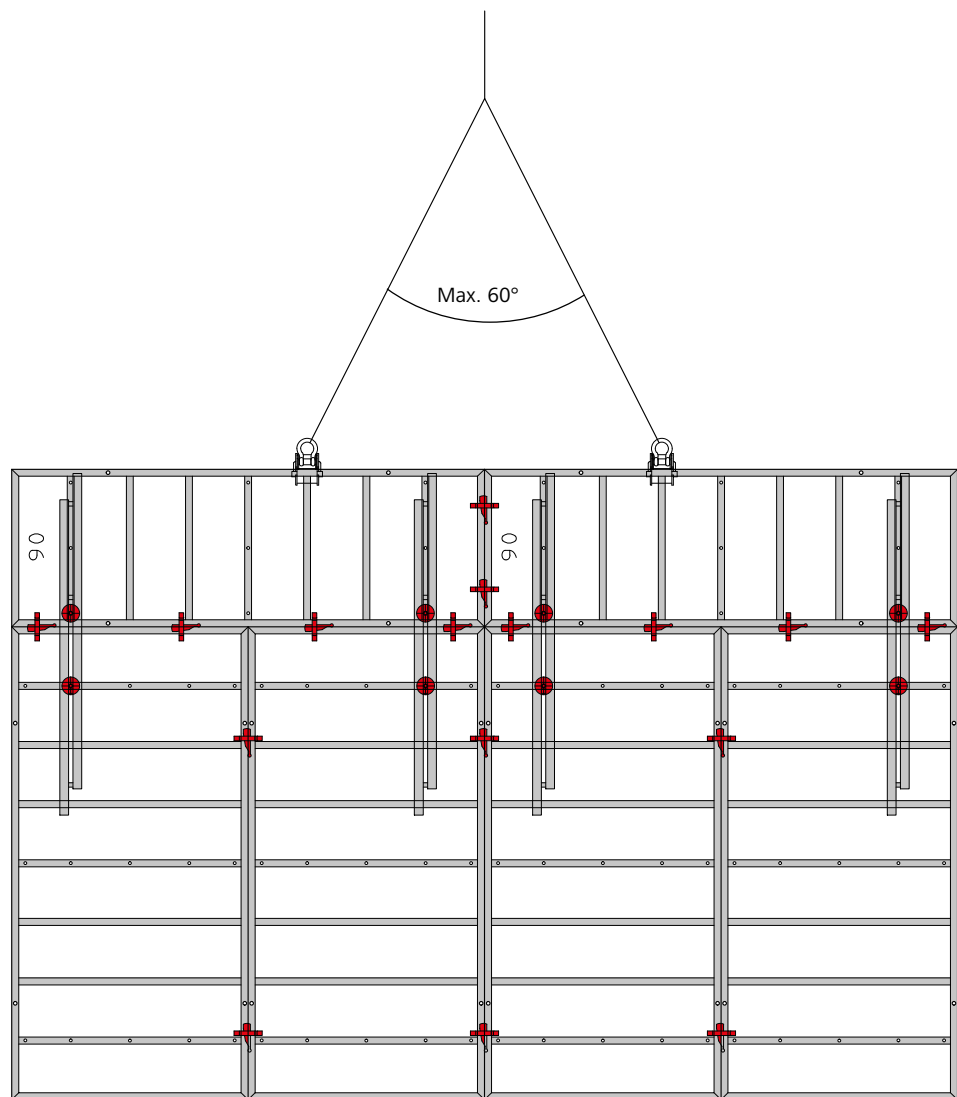


Abb. 56.1

Umsetzen mit dem Kran – Variante 3

Umsetzen von liegenden Einzel-
elementen (Abb. 57.1 und 57.2)
oder liegend aufgestockten
Elementeinheiten (Abb. 57.3) mit
StarTec-Elementen 270/90 oder
270/75 bis zum Baujahr 2006 an
Querstreben aus Stahl.

Die Tragfähigkeit pro Kranhaken
beträgt 15 kN (1,5 t).

Die AS-Kranhaken müssen am
3. und 5. Querprofil (Stahlprofil)
angeschlagen werden (Abb. 57.1
bis 57.3 und Seite ST/AS-54).

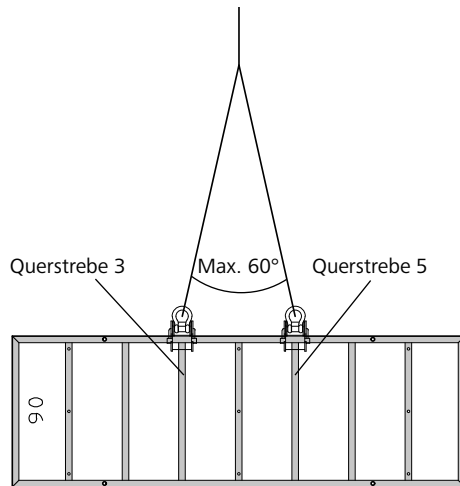


Abb. 57.1
StarTec-Element 270/90

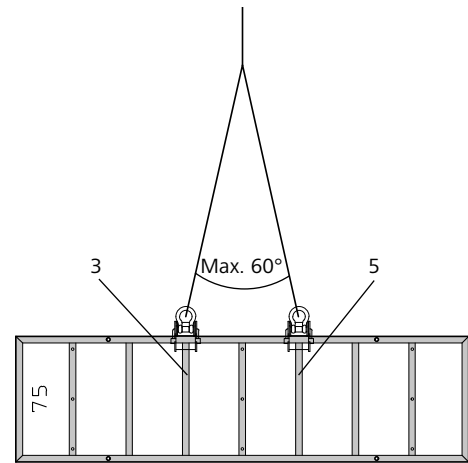


Abb. 57.2
StarTec-Element 270/75

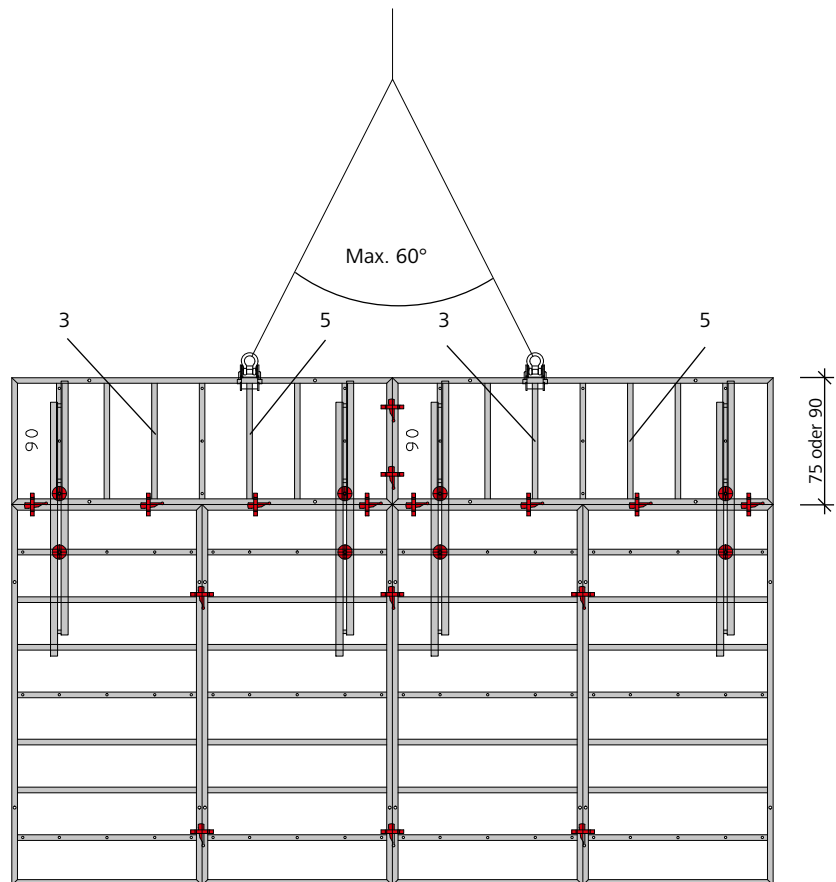


Abb. 57.3
Liegend aufgestockt mit StarTec-Elementen 270/90 oder 270/75

Umsetzen mit dem Kran – Variante 4

Umsetzen von liegenden Einzelelementen (Abb. 58.1 und 58.2) oder liegend aufgestockten Elementeinheiten (Abb. 58.3) mit StarTec-Elementen 270/90 oder 270/75 bis zum Baujahr 2006 an beliebiger Querstrebe.

Die Tragfähigkeit pro Kranhaken beträgt 9 kN (0,9 t).

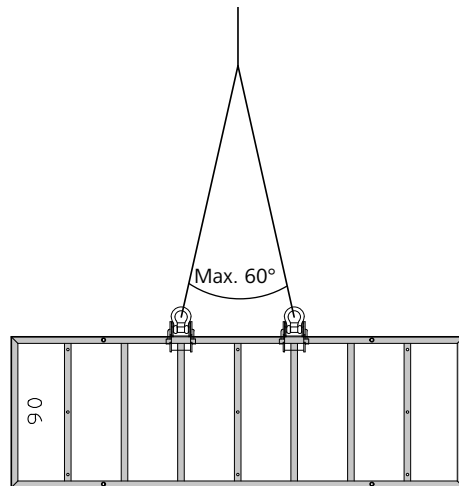


Abb. 58.1
StarTec-Element 270/90

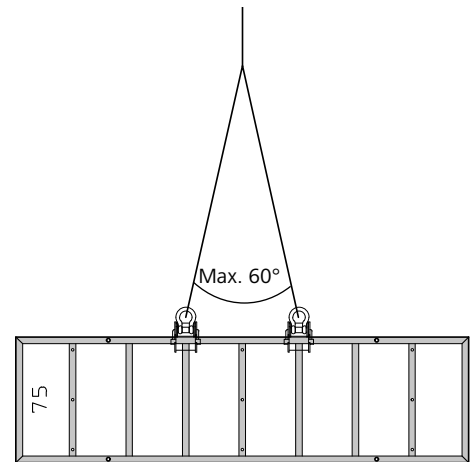


Abb. 58.2
StarTec-Element 270/75

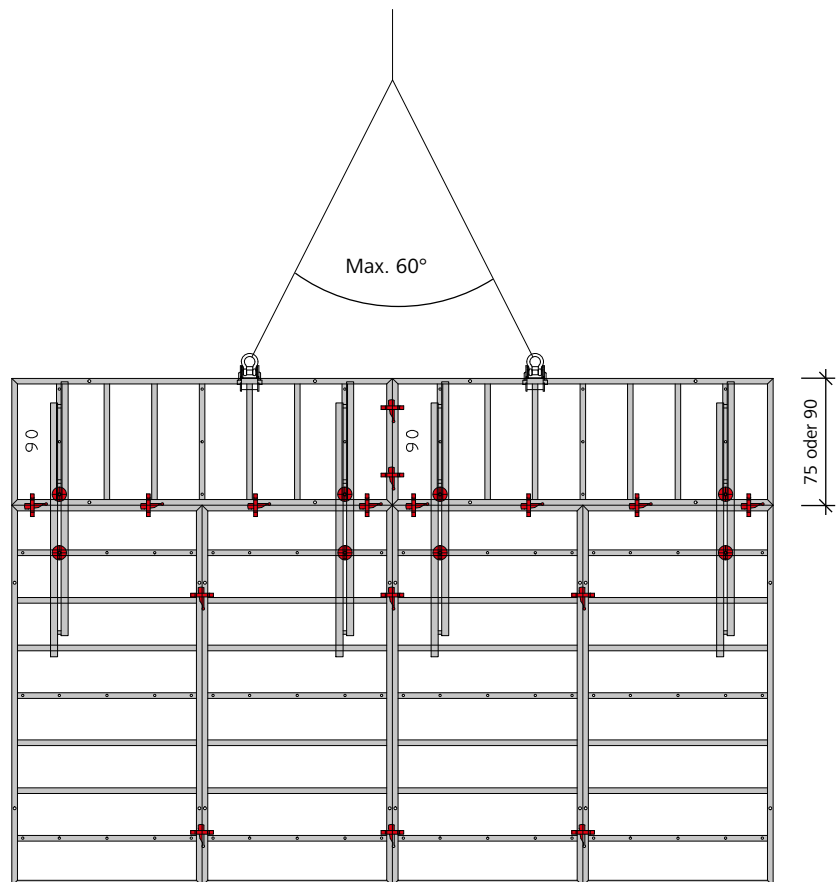


Abb. 58.3
Liegend aufgestockt mit StarTec-Elementen 270/90 oder 270/75

Umsetzen mit dem Kran – Variante 5

Umsetzen von liegenden AluStar-Einzelementen (Abb. 59.1) oder liegend aufgestockten AluStar-Elementen auf AluStar- oder StarTec-Elementeinheiten (Abb. 59.2).

Die Tragfähigkeit pro Kranhaken beträgt 11 kN (1,1 t).

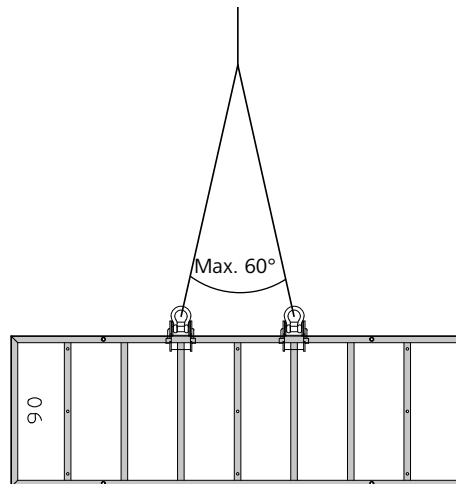


Abb. 59.1
AluStar-Element 270/90

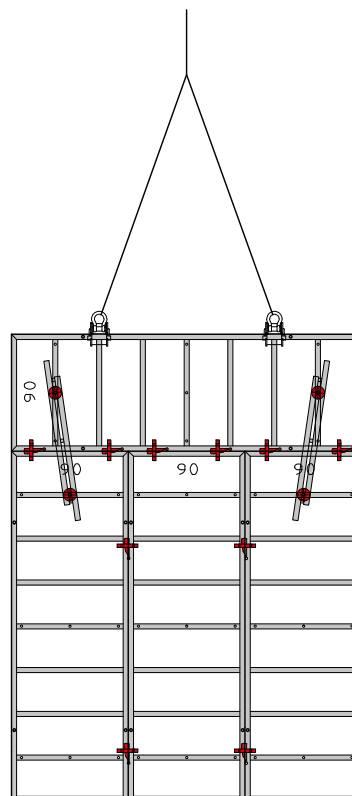


Abb. 59.2
AluStar- oder StarTec-Einheit, liegend aufgestockt
mit AluStar-Element 270/90

Umsetzen mit dem Kran

Pro Transporteinheit sind immer 2 AS-Kranhaken mit einer Tragfähigkeit von 15 kN (1,5 t) symmetrisch zum Lastschwerpunkt anzubringen! Abhängig von stehendem oder liegenden Einsatz, Querstreben aus Aluminium oder Stahl und Baujahr der Elemente kann die Tragfähigkeit von 15 kN (1,5 t) reduziert sein (siehe Seite ST/AS-54).

Bei liegend eingesetzten Elementen muss der Kranhaken über einer Querstrebe angeschlagen werden, um ein Verrutschen zu verhindern (Abb. 60.1 und 60.2).

Damit beim großflächigen Kranversatz für das Ablegen und Aufnehmen die nötige Biegesteifigkeit in beide Richtungen erreicht wird, werden Richtschienen mit Flanschschrauben an den Elementen befestigt (Abb. 60.3).

Abb. 60.1 und 60.2
Elementeinheit mit alku-Platte.
Größe:
2,70 x 0,90 m = 2,43 m²
Gewicht:
AluStar = 65,0 kg
StarTec = 103,4 kg

Abb. 60.3
Elementeinheit StarTec mit alku-Platte. Größe:
5,40 x 4,65 m = 25,11 m². Das Gewicht inkl. 4 M-Richtschienen 180 beträgt 1605 kg.

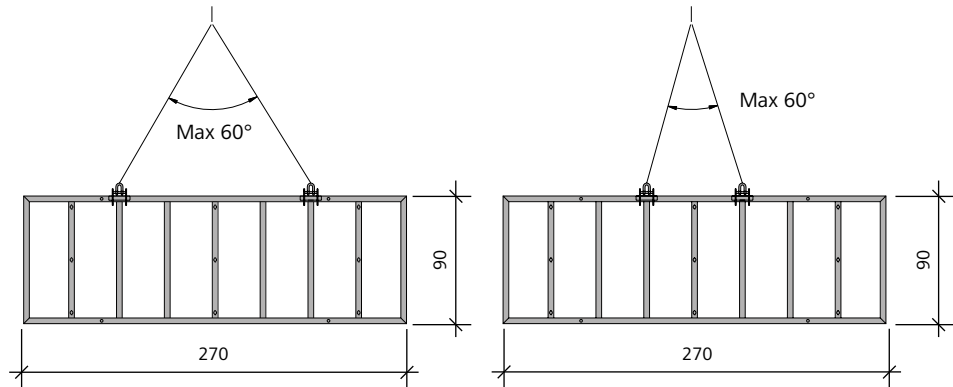


Abb. 60.1
AluStar/StarTec

Abb. 60.2
AluStar/StarTec

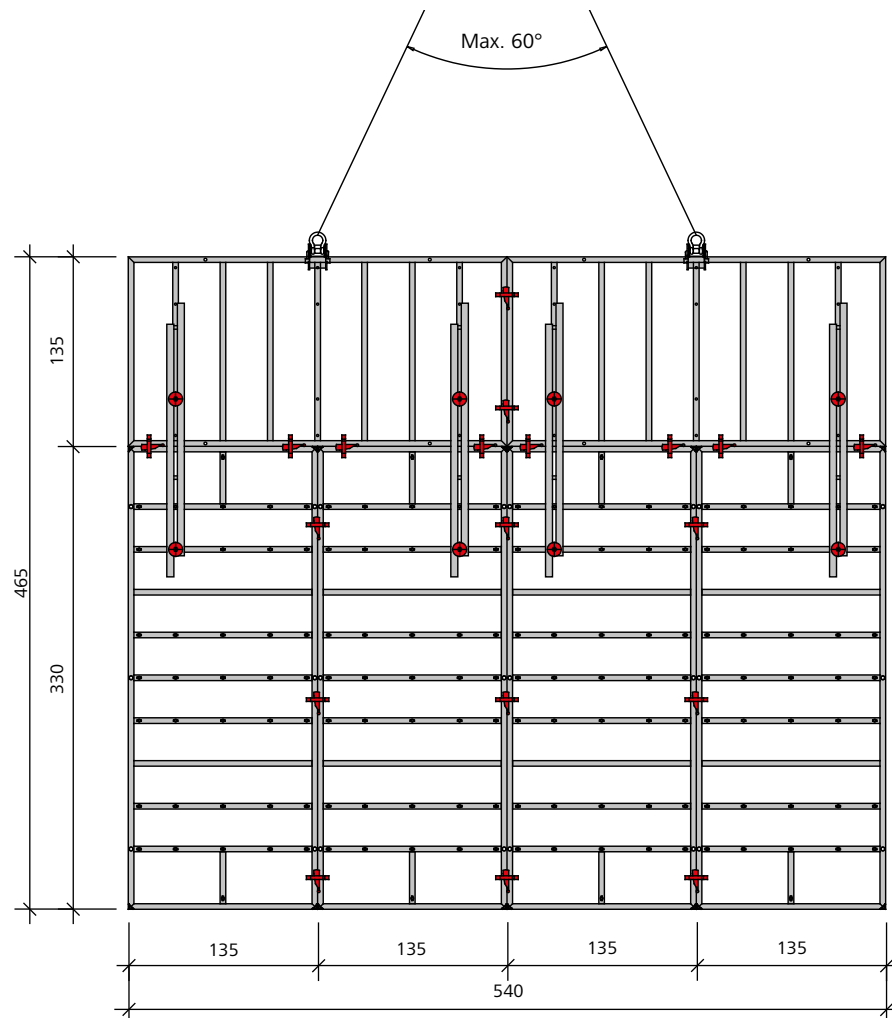


Abb. 60.3

Umsetzen mit dem Kran

Abb. 61.1
Elementeinheit StarTec mit alku-
Platte. Größe: 5,40 x 3,30 m =
17,82 m²
Gewicht: 1065 kg.

Abb. 61.2
Elementeinheit StarTec mit alku-
Platte. Größe:
5,40 x 6,60 m = 35,64 m².
Das Gewicht inkl. 4 Richtschie-
nen 180 beträgt 2250 kg.

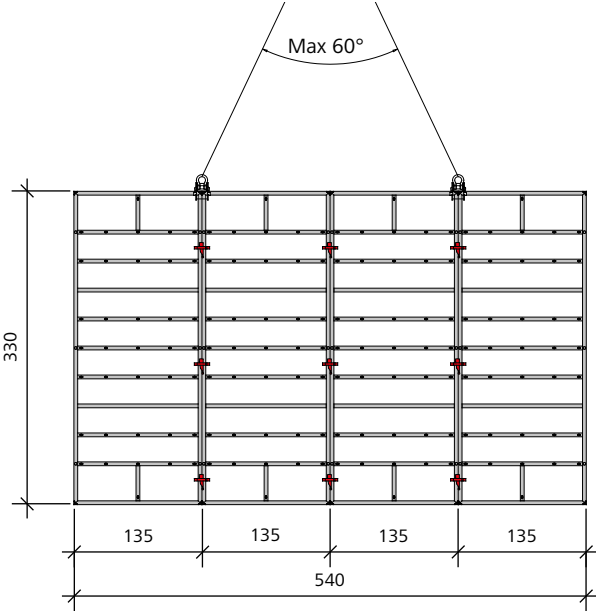


Abb. 61.1

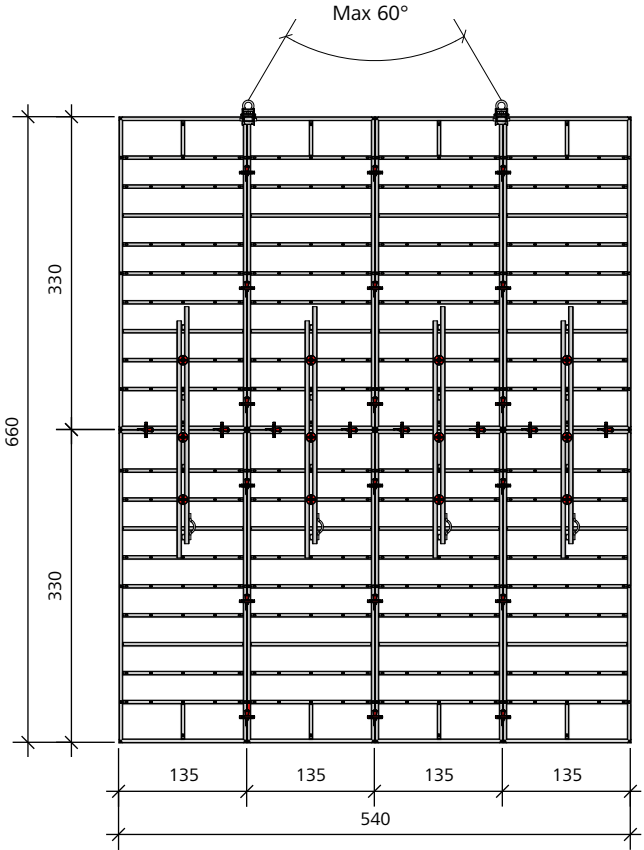


Abb. 61.2

Wandschalung

ST-Stützenschalung

Mit Außenecken und Standard-elementen können Stützen bis 50 cm Kantenlänge und 495 cm Betonierhöhe geschalt werden.

Die Anzahl der erforderlichen Schalschlösser ist der Tab. 62.1 zu entnehmen.

Bei größeren Querschnitten und Höhen erfordert der höhere Frischbetondruck zusätzliche Gurtungen mit Richtschienen (Tab. 62.1). Die Richtschienen sind mit je 2 Flanschschrauben 18 an den Funktionsstreben der Elemente rundum, d.h. auf allen 4 Seiten, zu fixieren. Mit der Gurtung ist grundsätzlich an der untersten Funktionsstrebenlage zu beginnen (Abb. 62.6 bis 62.8). DIN 18218 (Frischbetondruck) und DIN 4235 (Verdichten von Beton durch Rütteln) sind zu beachten.

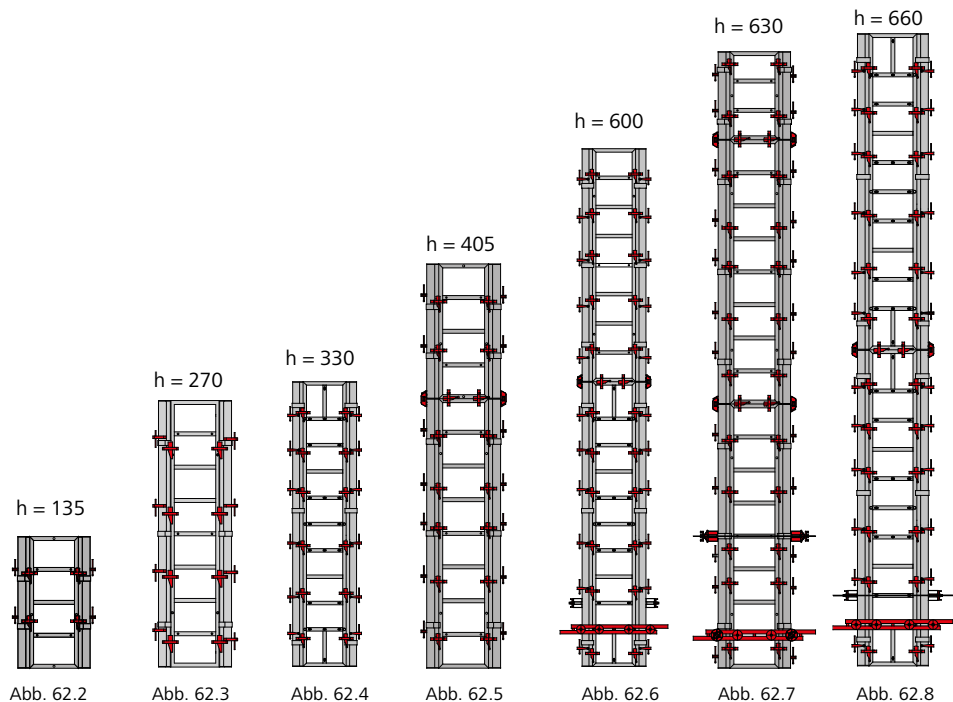
Im Fundamenteinsatz können Fundamente bis 135 cm Kantenlänge und 135 cm Höhe mit 2 Schalschlössern auf die Höhe geschalt werden.

ST-Stützenschalung					
Schalungshöhe h [cm]	Anzahl der Gurtungen von unten nach oben				Anzahl der AS-Schalschlösser
	Stützenquerschnitt [cm]				
	bis 50	75	90	135	
135	-	-	-	-	2
270	-	-	-	-	4
330	-	-	-	-	6
270 + 135 = 405	-	1	1	1	(5 + 2) = 7
270 + 135 + 90 = 495	-	1	1	1	(5 + 2 + 2) = 9
270 + 270 = 540	1	1	1	1	(5 + 5) = 10
330 + 270 = 600	1	1	1	2	(6 + 5) = 11
270 + 270 + 90 = 630	1	1	2	2	(5 + 5 + 2) = 12
330 + 330 = 660	1	2	3	3	(6 + 6) = 12
270 + 270 + 135 = 675	1	2	2	3	(5 + 5 + 2) = 12
270 + 270 + 270 = 810	2	3	3	4	(5 + 5 + 5) = 15

Tab. 62.1

Bei allen Standardelementen gilt für den Horizontalstoß:

- 4 AS-Schalschlösser für Elementbreite 135 cm
- 3 AS-Schalschlösser für Elementbreite 90 cm
- 2 AS-Schalschlösser für eine Elementbreite unter 90 cm



Bezeichnung	Artikel-Nr.
AS/ST-Außenecke 330.....	22-140-10
AS/ST-Außenecke 270.....	22-140-20
AS/ST-Außenecke 135.....	22-140-30
AS/ST-Außenecke 90.....	22-140-40

AS-Stützenschalung

Mit Außenecken und Standard-elementen können Stützen bis 50 cm Kantenlänge und 405 cm Betonierhöhe geschalt werden.

Bis zu 270 cm Betonierhöhe reichen 3 Schalschlösser (Abb. 63.3).

Bei 405 cm Betonierhöhe (270 + 135 cm) sind bis zur Elementhöhe 270 cm 5 Schalschlösser nötig und für die restlichen 135 cm 2 Schalschlösser (Abb. 63.4).

Bei größeren Querschnitten und Höhen erfordert der größere Frischbetondruck zusätzliche Gurtungen mit Richtschienen (Tab. 63.1). Die Gurtungen müssen mit je zwei Flanschschrauben 18 am Element fixiert werden. Bei ihrer Montage ist darauf zu achten, dass alle Funktionsstreben ab der untersten umlaufend belegt sind (Abb. 63.5). DIN 18218 (Frischbetondruck) und DIN 4235 (Verdichten von Beton durch Rütteln) sind zu beachten.

Im Fundamenteinsatz können Fundamente bis 135 cm Kantenlänge und 90 cm Höhe – oder 90 cm Kantenlänge und 135 cm Höhe – mit 2 Schalschlössern auf die Höhe geschalt werden.

AS-Stützenschalung					
Schalungshöhe h [cm]	Anzahl der Gurtungen von unten nach oben				Anzahl der AS-Schalschlösser
	Stützenquerschnitt [cm]				
	25	30 - 50	75	90	
135	-	-	-	-	2
270	-	-	-	-	4
270 + 135 = 405	-	-	1	1	(5 + 2) = 7
270 + 135 + 90 = 495	1	1	1	1	(5 + 2 + 2) = 9
270 + 270 = 540	1	1	1	1	(5 + 5) = 10
270 + 270 + 90 = 630	1	1	2	2	(5 + 5 + 2) = 12
270 + 270 + 135 = 675	2	2	3	3	(5 + 5 + 2) = 12
270 + 270 + 270 = 810	2	3	4	4	(5 + 5 + 5) = 15

Tab. 63.1

Bei allen Standardelementen gilt für den Horizontalstoß:

- 4 AS-Schalschlösser für Elementbreite 135 cm
- 3 AS-Schalschlösser für Elementbreite 90 cm
- 2 AS-Schalschlösser für eine Elementbreite unter 90 cm

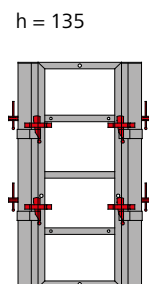


Abb. 63.2

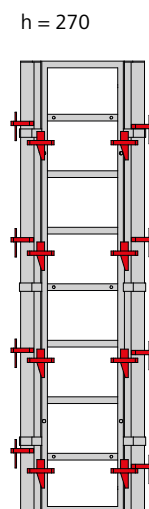


Abb. 63.3

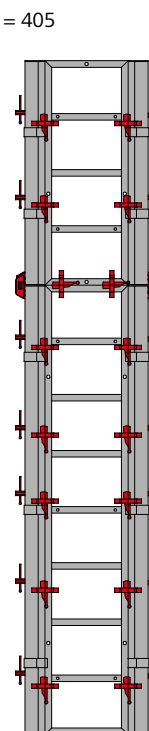


Abb. 63.4

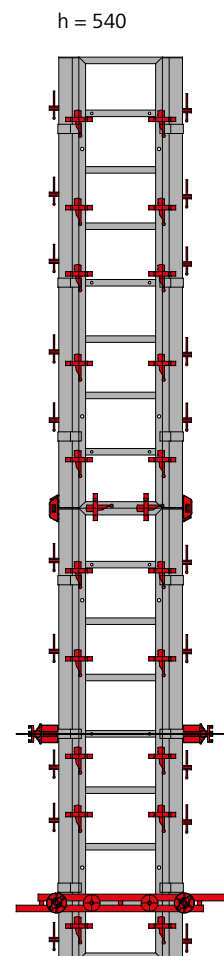


Abb. 63.5

Mehrzweckelement

Zum Einsatz kommen die Mehrzweckelemente (MZE) als Stützenschalung, bei Wandanschlüssen (Abb. 64.1), bei Pfeilervorlagen (Abb. 64.2) und bei recht- und schiefwinkligen Ecken (Abb. 64.3).

Zur Aufnahme der Stirnanker, Ankerstäbe und Flanschschrauben haben die MZE Lochleisten, siehe Seite ST/AS-65.1.

Bei doppelhäufiger Schalung ergibt sich durch die Lochleiste mit 13 Positionen auf Ankerstellenniveau absolute Multifunktionalität im Ankerbereich (Abb. 64.1).

Zu Abb. 64.3 – Ist die Länge X kleiner als L/2, kann außen auf eine zusätzliche Gurtung mit Richtschienen verzichtet werden.

Wandanschluss

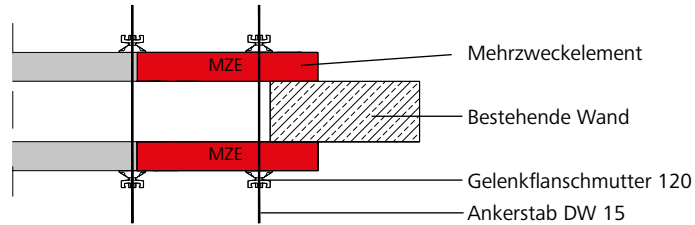


Abb. 64.1

Pfeilervorlage bis 29 cm Wandstärke (WS)

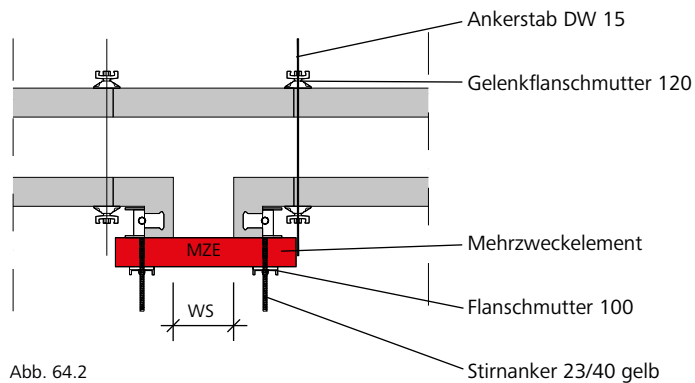


Abb. 64.2

Stumpfe Ecke

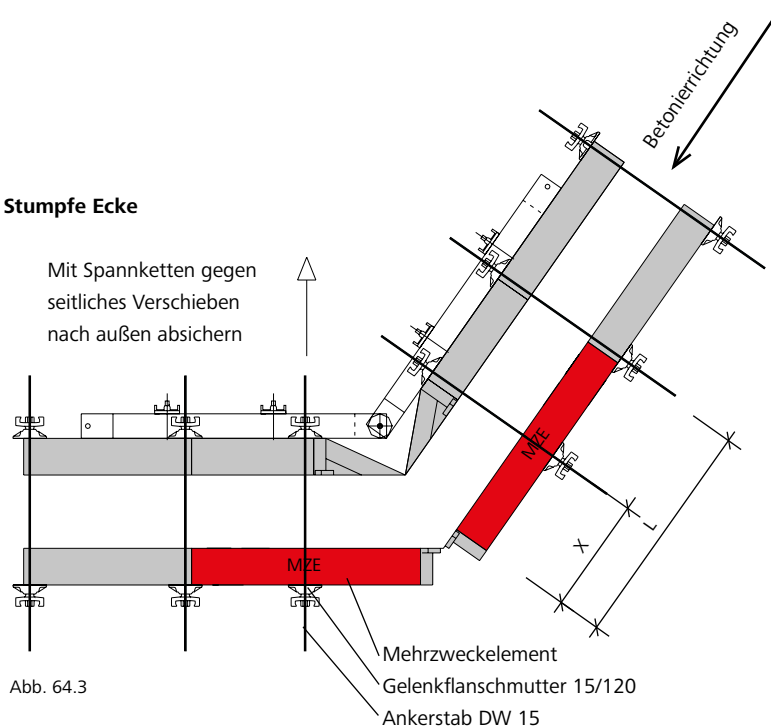


Abb. 64.3

Bezeichnung	Artikel-Nr.
Mehrzweckelement	
StarTec AL-MZE 270/75.....	21-212-26
StarTec AL-MZE 135/75.....	21-212-46
Stirnanker 23/40.....	79-402-85
Flanschschraube 18.....	29-900-20
Gelenkflanschmutter 15/120...	29-900-10
Ankerstab DW 15/90.....	29-900-80

Mehrzweckelement

Die Lochleiste (Abb. 65.1) ermöglicht ein maßgenaues Einschalen aller bauüblichen Rastermaße im Bereich von quadratischen und rechtwinkligen Stützen bis 60 cm, Stirnabstellungen, Pfeilervorlagen bis 29 cm, 90°-Eckausbildungen und Wandversprüngen bis 30 cm. Durch die Lage der Ankerstellen kann an 13 Positionen geankert werden.

Dreht man die Elemente um 180°, ergeben sich zusätzliche Anwendungsmaße (Abb. 65.2 und 65.3, Tab 65.4).

Die Lochleiste im Detail

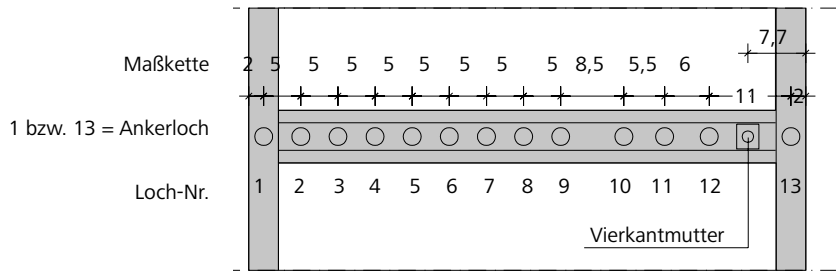


Abb. 65.1

Achtung

Beim Einsatz des Mehrzweckelementes (MZE) im Stützen- oder Eckbereich darf die Flanschschraube niemals in Loch-Nr. 1 und 13 (Ankerstelle) eingesetzt werden!

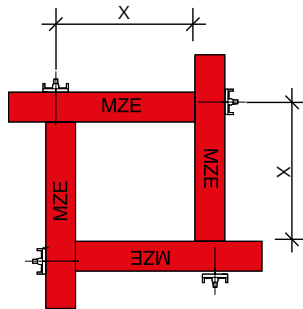


Abb. 65.2

Bsp. A, gegen den Uhrzeigersinn

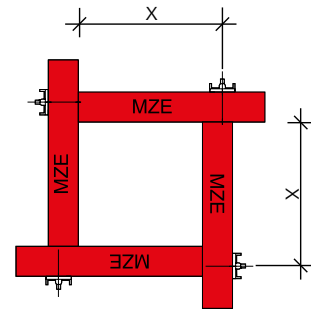


Abb. 65.3

Bsp. B, im Uhrzeigersinn

Lochtabelle für Stützen- und Ecklösungen mit 2 bzw. 4 Mehrzweckelementen

Loch-Nr.	Stützenmaß x Windmühlenflügelprinzip Bsp. A	Maßkette	Stützenmaß x Windmühlenflügelprinzip Bsp. B
2		7 68	60 x 60 cm
3		12 63	55 x 55 cm
4		17 58	50 x 50 cm
5		22 53	45 x 45 cm
6	19 x 19 cm	27 48	40 x 40 cm
7	24 x 24 cm	32 43	35 x 35 cm
8	29 x 29 cm	37 38	30 x 30 cm
9	34 x 34 cm	42 33	25 x 25 cm
10	42,5 x 42,5 cm	50,5 24,5	16,5 x 16,5 cm
11	48 x 48 cm	56 19	
12	54 x 54 cm	62 13	

Tab. 65.4

Bezeichnung	Artikel-Nr.
Mehrzweckelement	
StarTec AL-MZE 270/75.....	21-212-26
StarTec AL-MZE 135/75.....	21-212-46

Ecklösung mit Mehrzweckelementen

Diese Seite zeigt, wie man eine 90°-Ecke mit 2 Mehrzweckelementen (MZE) 270/75 oder 135/75 schalt, indem man die MZE wie Windmühlenflügel anordnet. Verbunden sind die MZE mit DW 15-Gewinden im Seitenprofil und Flanschschrauben.

Mit den MZE können Wandstärken im 5-cm-Raster bis 35 cm geschalt werden. Durch das Eindrehen der Flanschschraube werden beide MZE kraftschlüssig, dicht und rechtwinklig verbunden.

Bei dem MZE 135/75 genügt als Verbindungsmittel 1 Flanschschraube 18. Bei dem MZE 270/75 werden zur Verbindung 3 Flanschschrauben 18 benötigt.

Achtung

Beim Einsatz des MZE im Stützen- und Eckbereich darf die Flanschschraube niemals in Loch-Nr. 1 und 13 (Ankerstelle) eingesetzt werden!

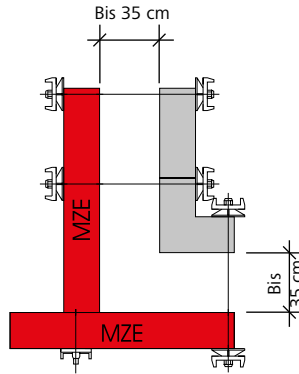


Abb. 66.1

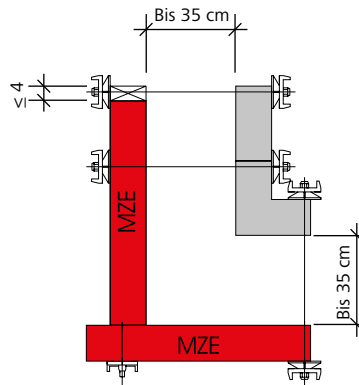


Abb. 66.2

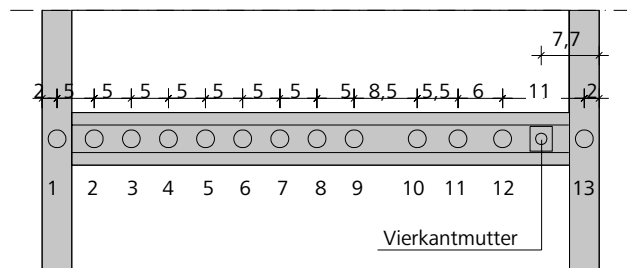


Abb. 66.3

Bezeichnung	Artikel-Nr.
Mehrzweckelement	
StarTec AL-MZE 270/75.....	21-212-26
StarTec AL-MZE 135/75.....	21-212-46

Ecklösung mit Mehrzweckelementen

Diese Seite zeigt, wie man eine 90°-Ecke mit einem Mehrzweckelement (MZE) 270/75 oder 135/75 und einem Standelement schalt. Dabei werden der Stirnanker 23/40 und die Flanschmutter 100 als Verbindungsmittel benutzt.

Bei dem MZE 135/75 genügt als Verbindungsmittel ein Stirnanker 23/40. Bei dem MZE 270/75 werden zur Verbindung 3 Stirnanker 23/40 benötigt.

Achtung

Beim Einsatz des MZE im Stützen- und Eckbereich darf der Stirnanker niemals in Loch-Nr. 1 und 13 (Ankerstelle) eingesetzt werden!

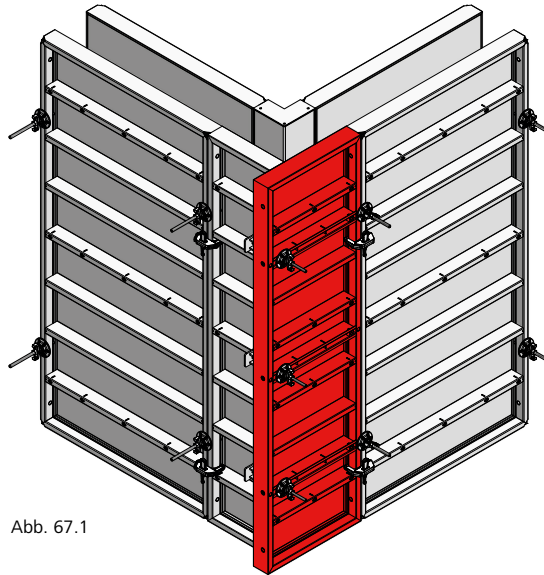


Abb. 67.1

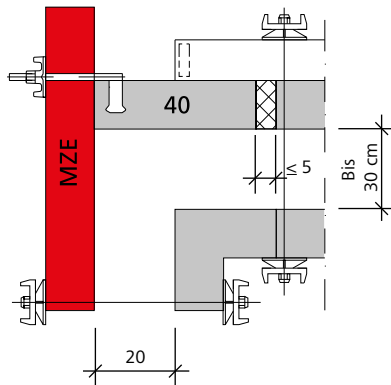


Abb. 67.2

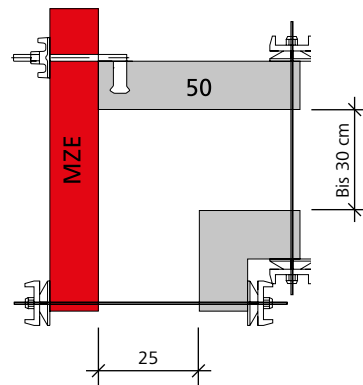


Abb. 67.3

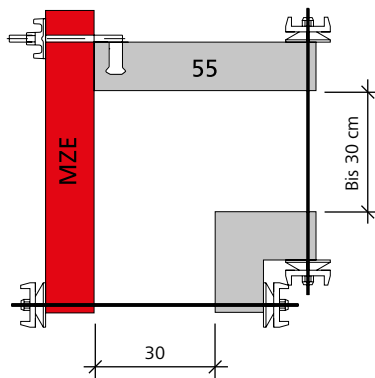


Abb. 67.4

Bezeichnung	Artikel-Nr.
Mehrzweckelement	
StarTec AL-MZE 270/75.....	21-212-26
StarTec AL-MZE 135/75.....	21-212-46
Stirnanker 23/40.....	79-402-85
Flanschmutter 100.....	29-900-20

Wandschalung

Element mit Befüllstutzen / Betonierfenster

Das ST-Element AL 17 270/45 mit Befüllstutzen (Abb. 68.1) findet dort Verwendung, wo nicht von oben betoniert werden kann, z.B. bei Tunnelschalungen.

Der Handsperrenschieber SK (Abb. 68.2) verhindert, dass der Beton beim Unterbrechen des Pumpvorgangs zurückfließt. Der Schieber wird mit der Hebelkupplung SK-H (Abb. 68.3) am Befüllstutzen befestigt.

Nach dem Abnehmen des Förderschlauches wird der Betonstutzenreiniger SK (Abb. 68.4) mit der Hebelkupplung auf den Handsperrenschieber aufgesetzt, der Schieber geöffnet und der Beton mit dem Reiniger bis zur Vorderkante der Schalhaut gepresst. Je Hebelkupplung ist eine Dichtung A SK nötig.

Das Element mit Betonierfenster (Abb. 68.6) hat eine abgedeckte Öffnung von 25 x 36 cm. Durch sie kann man hinter die Schalung schauen. Hierzu sind die 4 Flanschschrauben zu lösen und die Fensterabdeckung abzunehmen.

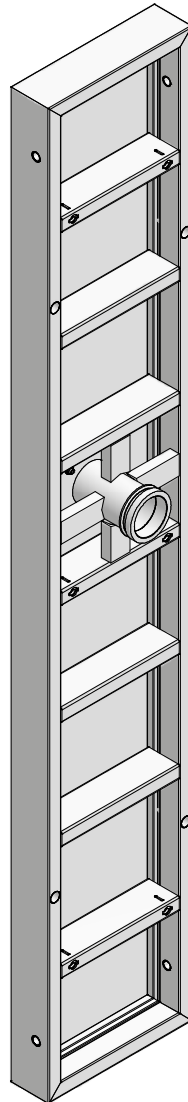


Abb. 68.1 Element mit Befüllstutzen

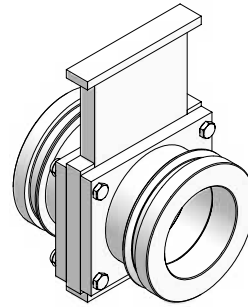


Abb. 68.2 Handsperrenschieber SK

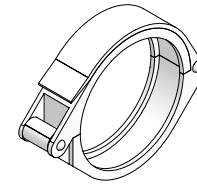


Abb. 68.3 Hebelkupplung SK-H

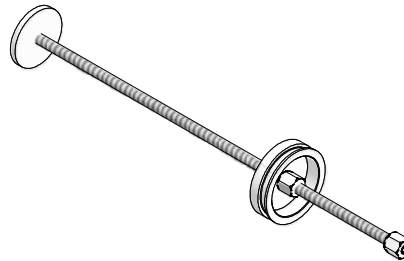


Abb. 68.4 Betonstutzenreiniger SK

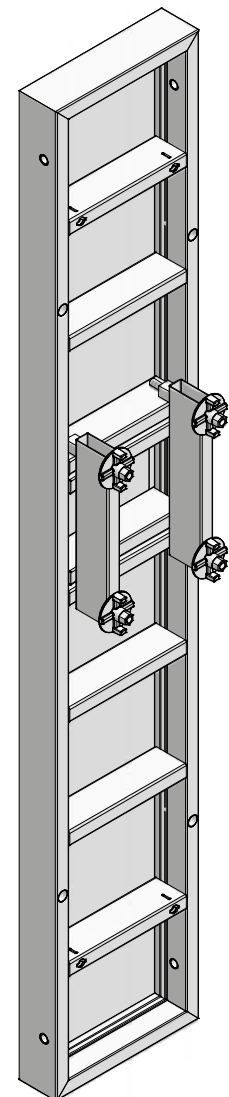


Abb. 68.6 Element mit Betonierfenster

Bezeichnung	Artikel-Nr.
ST-Element AL 17, 270/45 mit Befüllstutzen.....	21-213-55
mit Betonierfenster.....	21-213-60
Handsperrenschieber SK	
100 - 4 1/2	29-914-50
125 - 5 1/2	29-914-45
Betonstutzenreiniger SK	
100/800	29-207-50
125/800	29-207-55
Hebelkupplung SK-H	
DN 100 - 4 1/2	29-207-60
DN 125 - 5 1/2	29-207-65
Dichtung A SK 100 - 4 1/2	62-031-55
Dichtung A SK 125 - 5 1/2	62-031-56

Bezeichnung	Stückzahl
ST-Element AL 17, 270/45 mit Befüllstutzen	1
Handsperrenschieber SK	1
Dichtung A SK	2
Hebelkupplung SK-H	2
Betonstutzenreiniger SK	1

Tab. 68.5 Materialbedarf pro Element mit Befüllstutzen

Wandschalung

Rundschalung

Rundbehälter können polygonal mit Standardelementen, Radiuselementen und Spannbügeln geschalt werden (Abb. 69.1 und 69.2).

Die Ankerung erfolgt durch die Radiuselemente. Die Spannbügel dienen zur Aufnahme der Ankerkräfte. Der Mindestradius beträgt 1,75 m.

Bei Aufstockung werden die Elemente mit 2 Schalschlössern kraftschlüssig verbunden.



Abb. 69.1

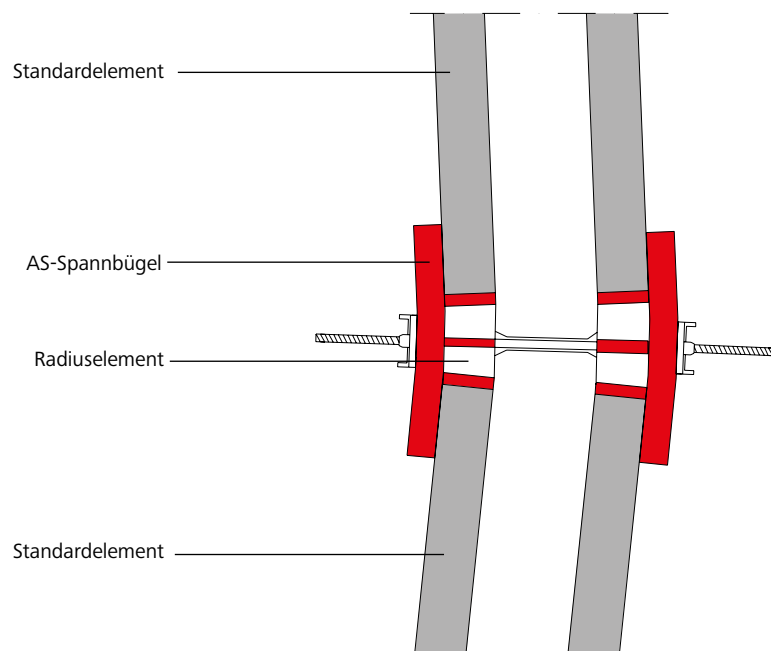


Abb. 69.2

Bezeichnung	Artikel-Nr.
AluStar-Radiuselemente	
AluStar RE 270/15.....	71-500-00
AluStar RE 270/20.....	71-500-10
AluStar RE 270/25.....	71-500-20
AluStar RE 135/15.....	71-500-40
AluStar RE 135/20.....	71-500-50
AluStar RE 135/25.....	71-500-60
AS-Spannbügel.....	21-500-95

Rundschalung

Bei der Planung ist darauf zu achten, dass beim Vollkreis Ausgleichsmöglichkeiten vorhanden sind, d.h. es müssen Unischlösser 22 und Passhölzer vorgesehen werden.

Beim Teilkreis sind Überstände für den Taktanschluss und die Abschalung zu berücksichtigen.

Um eine funktionstüchtige Polygonalschalung zu erhalten, müssen die Innen- und Außenschalung in Abhängigkeit zueinander geplant werden.

Je stärker sich die Radiuswand dem Kreis annähern soll, desto schmaler müssen die Elemente werden und umso geringer wird die Bogenhöhe h (Abb. 70.1 und Tab. 70.2).

Bogenhöhe h in verschiedenen Radien und Elementbreiten

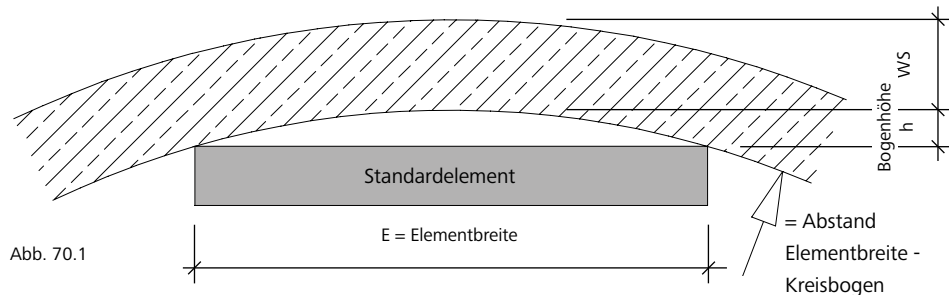


Abb. 70.1

$$h = r_i - \sqrt{r_i^2 - (E/2)^2}$$

Radius r_i

- WS = Wandstärke
- h = Bogenhöhe (Stichmaß)
- Senkrechter Abstand Elementmitte - Kreisbogen
- r_i = Radius innen

Tabelle zur Ermittlung der Bogenhöhe h in cm in Abhängigkeit von Wandradius und Elementbreite

Wandradius r_i [m]	Elementbreite E [cm]								
	25	30	40	45	50	55	75	90	135
1,75	0,45*	0,64*	—	—	1,80**	—	—	—	—
2,00	0,39	0,56	1,00	1,27	1,57	—	—	—	—
2,50	0,31	0,45	0,80	1,01	1,25	1,55	—	—	—
3,00	0,26	0,37	0,66	0,85	1,04	1,26	—	—	—
3,50	—	0,33	0,57	0,72	0,89	1,08	2,00	—	—
4,00	—	0,28	0,50	0,63	0,78	0,95	1,76	—	—
4,50	—	0,25	0,44	0,56	0,69	0,84	1,56	—	—
5,00	—	0,22	0,40	0,51	0,63	0,76	1,41	2,03	—
6,00	—	—	0,33	0,42	0,52	0,63	1,17	1,69	3,81
7,00	—	—	0,28	0,36	0,45	0,54	1,01	1,44	3,26
8,00	—	—	0,25	0,32	0,39	0,47	0,88	1,27	2,85
9,00	—	—	0,22	0,28	0,35	0,42	0,78	1,13	2,53
10,00	—	—	0,20	0,25	0,31	0,38	0,70	1,01	2,28
12,00	—	—	—	—	0,26	0,32	0,59	0,84	1,90
15,00	—	—	—	—	0,21	0,25	0,47	0,68	1,52
20,00	—	—	—	—	0,15	0,19	0,35	0,51	1,14

Tab. 70.2

* unter Verwendung des AS-Radiuselementes Breite = .../15
 ** unter Verwendung des AS-Radiuselementes Breite = .../20

Weitere Einsatzmöglichkeiten

Mit Stützbock STB für einhäufige Schalung

StarTec und AluStar können mit dem Stützbock STB eingesetzt werden, wenn gegen einen Baugrubenverbau oder eine entsprechende Wand betoniert wird, also einhäufig geschalt werden muss.

Mit dem STB 300 können Wände bis 3,30 m Höhe, mit dem STB 450 und Aufsätzen Wände bis über 12 m Höhe geschalt werden (Abb. 71.1).

Bitte beachten Sie auch die Aufbau- und Verwendungsanleitung Stützbock STB.

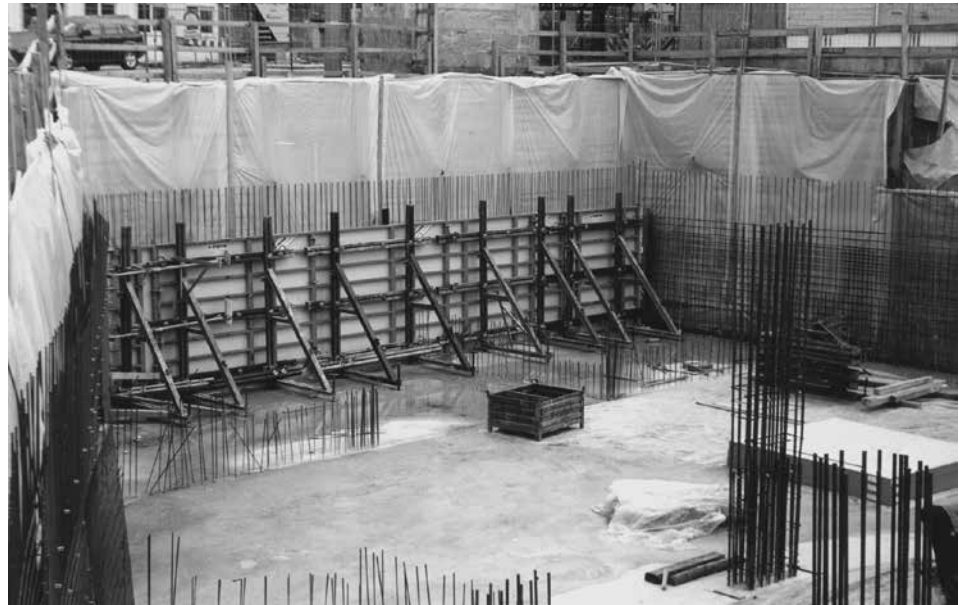


Abb. 71.1

Klettergerüst KLK 230

Bei hohen Wänden, Fassaden, Pfeilern, Treppen- und Aufzugschächten kann die AluStar- oder StarTec-Schalung auf das Klettergerüst KLK 230 aufgesetzt und fest verbunden werden (Abb. 71.2).

Bitte beachten Sie auch die Aufbau- und Verwendungsanleitung Klettergerüst KLK 230.

Bitte beachten

Wird der Stützbock oder das Klettergerüst eingesetzt, ist eine detaillierte Schalungsplanung nötig.

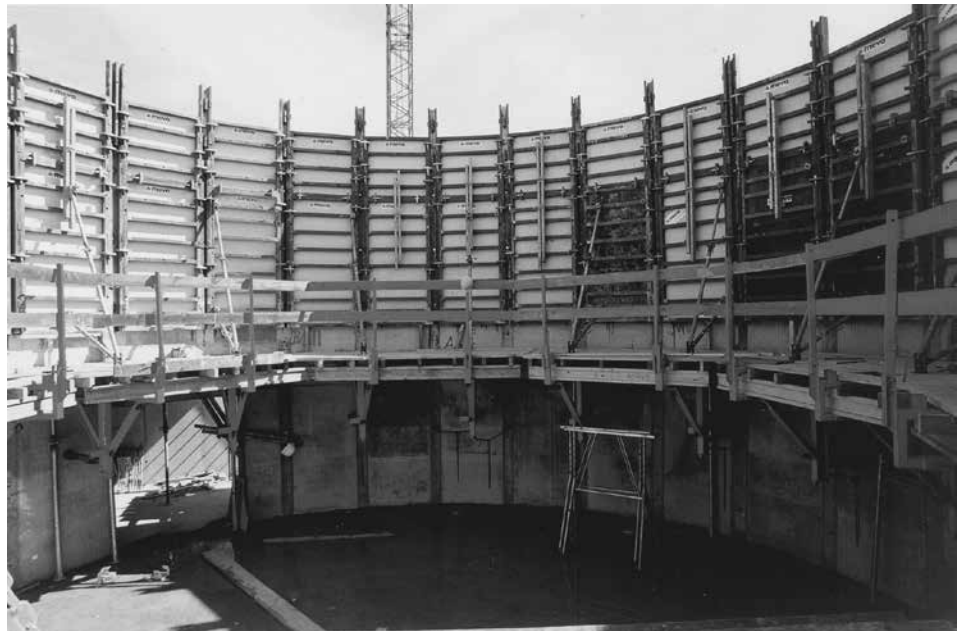


Abb. 71.2

Transport

Transportstecker 40

Mit dem Transportstecker (Abb. 72.1 und 72.3) kann jedes auf der Baustelle vorhandene 4-Strang-Krangelänge zum Umsetzen von Startec-Elementstapeln verwendet werden. Es sind immer 4 Stecker zusammen einsetzen (Abb. 72.2). Zur Ermittlung der zulässigen Tragkraft dürfen rechnerisch nur 2 Transportstecker berücksichtigt werden.

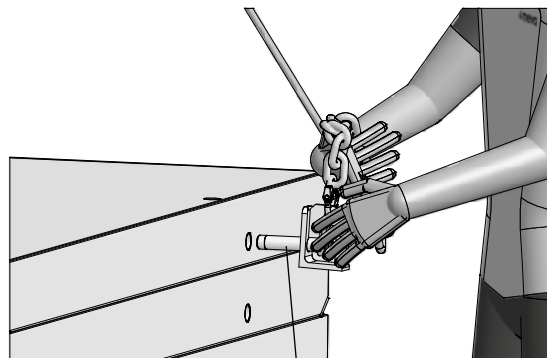


Abb. 72.1

Transportstecker

Achtung

Ein Transportstecker darf nur eingesetzt werden, wenn sich sein Exzenter leicht drehen lässt oder automatisch durch die Schwerkraft in Sicherungsstellung fällt (Abb. 72.3). Lässt sich der Exzenter nur mit Kraft oder gewaltsam drehen, darf der Stecker nicht benutzt werden. Ein gewaltsames Drehen bewirkt u.U. keine Sicherungsstellung, sondern täuscht diese nur vor, was zu einem Herausrutschen des Steckers beim Umsetzen führen kann.

Technische Daten

- Gewicht 1,7 kg
- Max. Tragkraft 10 kN (1 t) pro Transportstecker
- Max. Tragkraft 20 kN (2 t) pro Elementstapel
- Max. Stapelhöhe: 5 StarTec-Elemente 270/240 oder 10 StarTec-Elemente 270/135 und kleiner

Umsetzen

Beim Umsetzen von Elementstapeln die Elemente gegen Verrutschen sichern! MEVA sichert die Elemente im Stapel mit Stapelsicherungsbolzen, beim LKW-Transport zusätzlich mit Spanngurten, siehe Seite ST/AS-74.

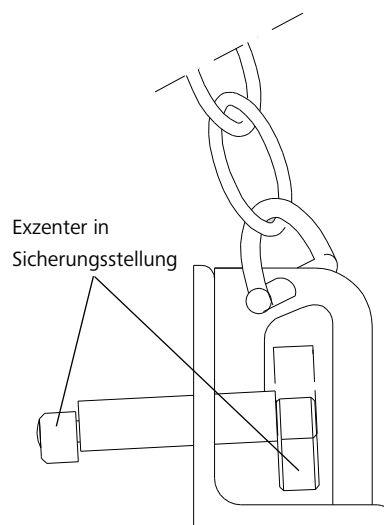


Abb. 72.3

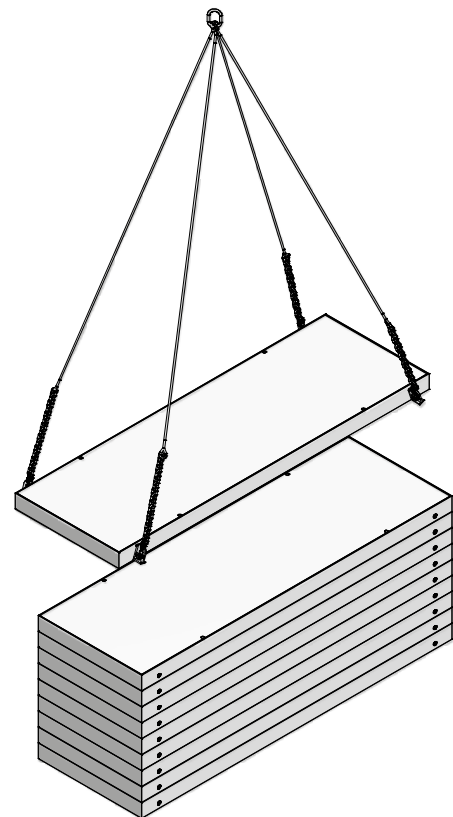


Abb. 72.2

Bezeichnung	Artikel-Nr.
Transportstecker 40	29-401-42

Transport

Stapelwinkel 60/40/23

Mit dem Stapelwinkel (Abb. 73.1) aus verzinktem Stahl können 2 bis 5 gleich große Wandschalungs-Elemente mit Rahmenprofilbreiten von 60 mm, 40 mm oder 23 mm mit Stapler/Hubwagen oder Kran gestapelt und transportiert werden.

Zum Einsatz des Stapelwinkels mit StarTec / AluStar muss der Verstellwinkel am Stapelwinkel auf die Elementrahmenstärke 40 mm (Kontrollmaß = 44 mm) eingestellt und mit den 2 integrierten Senkschrauben mit Sechskantmutter M8 angeschraubt werden (Abb. 73.2).

Pro Elementstapel werden 4 Stapelwinkel 60/40/23 benötigt (Abb. 73.3).

Bis zu maximal 3 Elementstapeln dürfen zur Lagerung übereinander gestapelt werden (Abb. 73.3).

Die zul. Tragfähigkeit beträgt:

- 15 kN (1,5 t) je Stapelwinkel.
- 30 kN (3 t) bei vier Stapelwinkel (Gesamttraglast).
- 45 kN (4,5 t) bei vier Stapelwinkel (Gesamttraglast), wenn sichergestellt ist, dass die Last gleichmäßig auf weitere Stränge verteilt ist oder bei ungleicher Lastverteilung die zulässige Belastung der einzelnen Stränge nicht überschritten wird.

Montage

1. Einfädeln je eines Stapelwinkels 60/40/23 an jeder Ecke des StarTec / AluStar-Elementes, so dass das Element mit der Schalhautseite nach oben auf der Auflage liegt. Das schützt die Schalhaut beim Versatz mit dem Gabelstapler.
2. Das nächste Element von oben in die Verstellwinkel einlegen. Mit dem zweiten Element ist der Stapel gesichert und kann bewegt werden.
3. Ggf. weitere (insgesamt max. 5) Elemente einlegen.

Hinweis

- Zum Transport mit Kran muss immer ein 4-Strang-Krangelänge verwendet werden.
- Der Spreizwinkel am Krangelänge darf 60° nicht überschreiten (Abb. 73.4).
- Beachten Sie die Betriebsanleitung Stapelwinkel 60/40/23.

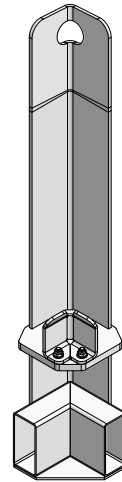


Abb. 73.1

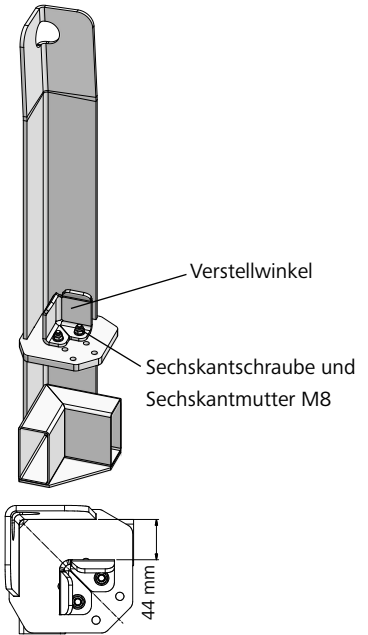


Abb. 73.2

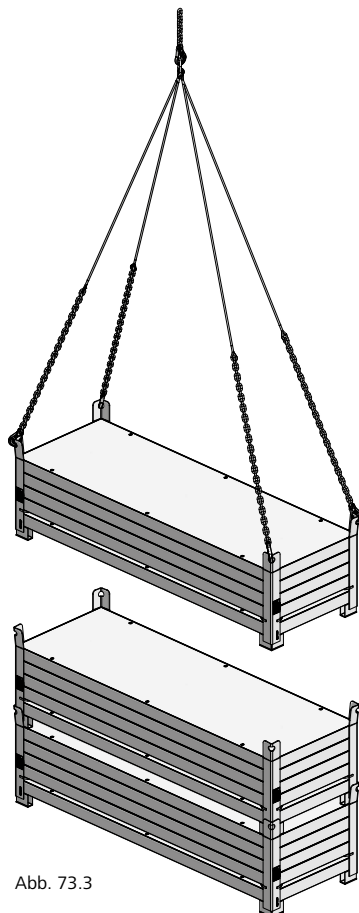


Abb. 73.3

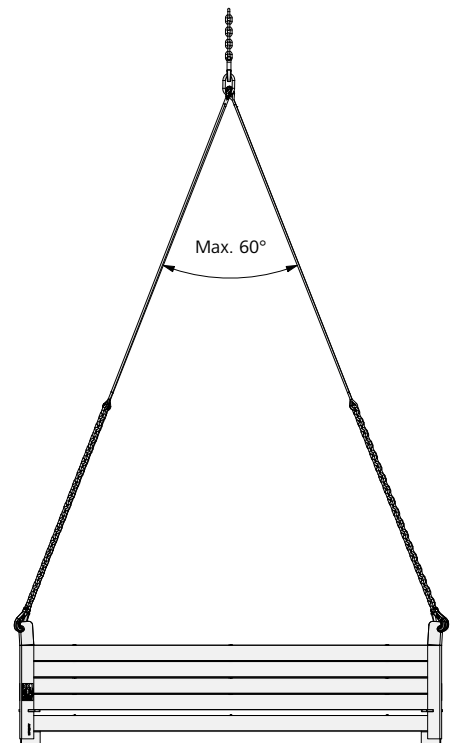


Abb. 73.4

Bezeichnung	Artikel-Nr.
Stapelwinkel 60/40/23.....	29-305-45

Transportrichtlinien

Es ist sicherzustellen, dass das Transportmaterial angemessen und sicher befestigt ist.

Transportrichtlinien

Pro Lademeter muss 1 Spanngurt angebracht werden, d.h. für einen vollflächig beladenen, 13,60 m langen Auflieger werden 14 Spanngurte benötigt.

Für den Transport der ST/AS Elemente werden je nach Element 2 bis 3 Gurte benötigt. ST/AS-Ecken benötigen wegen ihres geringeren Gewichts 2 Spanngurte.

Beim Transport von Elementstapeln sind die Elemente gegen Verrutschen zu sichern. MEVA sichert die StarTec-Elemente 270/240 mit dem Stapelsicherungsbolzen ST 270/240 grau, alle anderen AluStar- und StarTec-Elemente mit dem Stapelsicherungsbolzen AS/ST schwarz (Abb. 74.2).

Die Sicherung mit Stapelsicherungsbolzen ist auch bei Rücklieferungen durch die Baustelle einzuhalten.

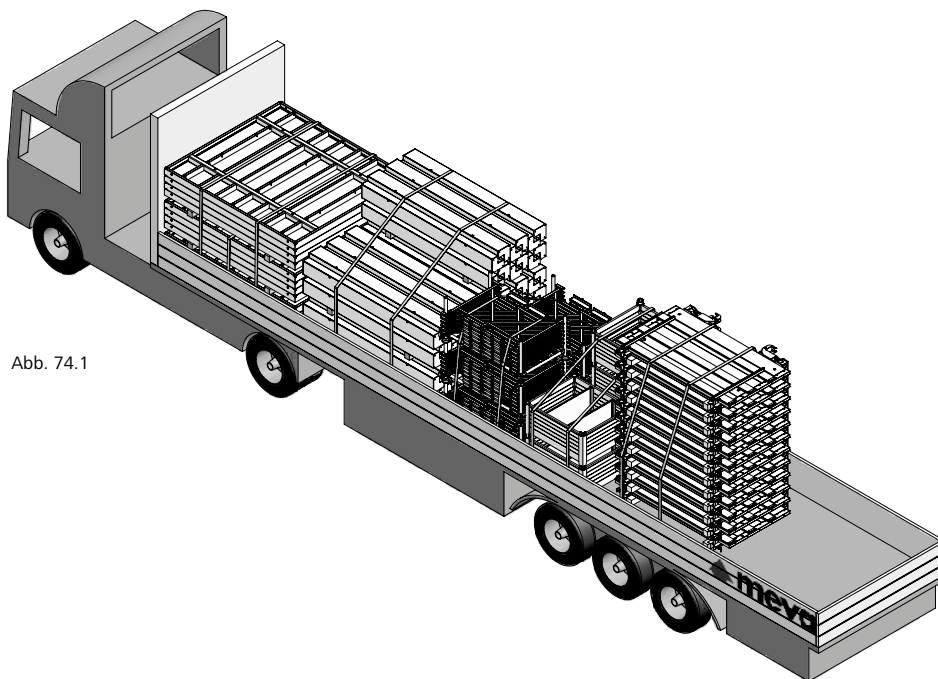


Abb. 74.1

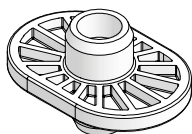


Abb. 74.2

Bezeichnung	Artikel-Nr.
Stapelsicherungsbolzen	
AS/ST schwarz	40-131-10
ST 270/240 grau	40-131-15

Wandschalung

Dienstleistungen

Reinigung

Die Schalung wird nach der Rücklieferung professionell mit industriellen Anlagen gereinigt.

Regenerierung

Bei der Regenerierung werden die Rahmen überprüft und bei Bedarf gestrahlt, mit einer hochwertigen eingebrannten Pulverbeschichtung versehen und mit einer neuen Schalhaut belegt. Solange die statische Lastaufnahme, die Maßhaltigkeit und die Funktionalität der Profile und Profilsicken gewährleistet sind, ist eine Reinigung und Regeneration kostengünstiger als ein Neukauf.

Miete

Der umfassende MEVA Mietpark bietet die Möglichkeit, z.B. einen Spitzenbedarf kurzfristig mit Mietmaterial zu decken. Für eine schnelle Disposition sorgen die europaweit agierenden MEVA Logistik-Center. Durch die Anmietung können die Kunden die MEVA Systeme direkt im Baustelleneinsatz kennenlernen.

MietePlus

Gegen eine kleine Pauschale übernimmt die MEVA "Vollkasko-Versicherung" für Mietschalungen und Mietgeräte alle Folgekosten, die nach der Rückgabe entstehen können (außer Verluste und Totalschäden). Für den Kunden heißt das: Kalkulationssicherheit statt Nachberechnung, früheres Miet-Ende und damit weniger Mietkosten, weil die Zeit für Reinigung und Reparatur entfällt.

Schalungspläne

Unsere Spezialisten in der Anwendungstechnik arbeiten mit CAD-Systemen – weltweit. Die Kunden erhalten stets eine optimale Schalungslösung und praxiserrechte, übersichtliche Schalungs- und Taktpläne für ihre Bauvorhaben.

Sonderanwendungen

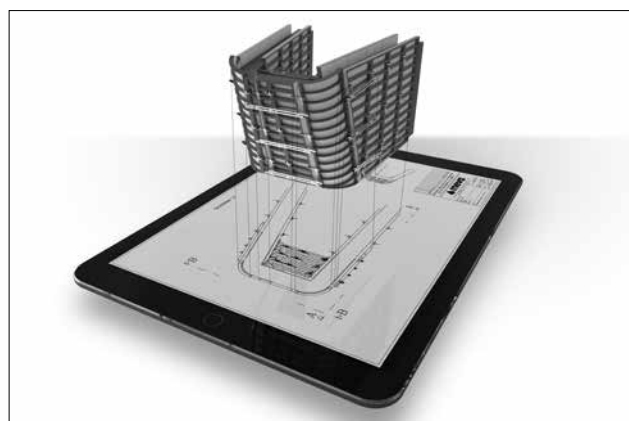
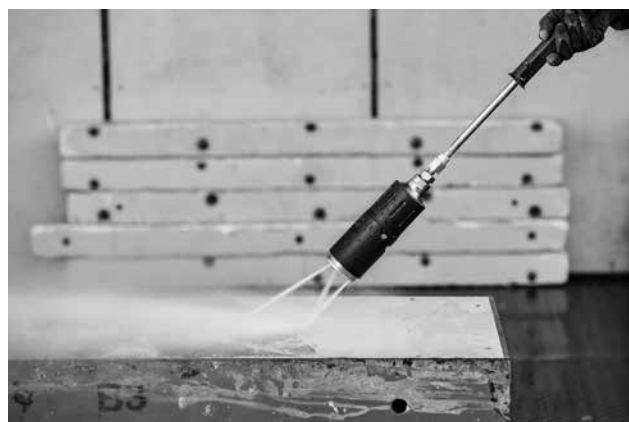
Hier unterstützt unsere Sonderkonstruktion die Kunden mit baustellenindividuellen Lösungen inklusive Sonderteilen als Ergänzung zu den MEVA Standardsystemen.

Statischer Nachweis

Die richtige Berechnung und Einleitung der Druckkräfte ist oft das Problem bei Schalungen. Auf Wunsch liefern wir gegen Berechnung den statischen Nachweis.

Schalungsseminare

Allen Interessierten bieten wir Schalungsseminare an. Die Teilnehmer lernen, wie man die MEVA Systeme effizient und sicher nutzt, profitieren vom Know-How unserer Schalungstechniker und bleiben technisch auf dem Laufenden.



Notizen

A large grid of small dots for taking notes.