

Produktverzeichnis

Bitte beachten

In diesem Produktverzeichnis mit Anwendungsmaßen finden Sie alle Teile, die bei den gebräuchlichen Einsätzen notwendig sind. Teile, die bei erweiterten Einsätzen zusätzlich benötigt werden, entnehmen Sie bitte unserer jeweiligen Preisliste. Maßangaben in cm.

Inhalt

Abschalbügel	97	Gerüstkupplung drehbar 48/48	105
AluStar Elemente	84	Gerüstrohr	105
AluStar Innenecke	90	Gewebe Klebeband	93
AluStar Radiuselement	89	Grundleiter	108
Ankerstab DW 15/90	99	Kappe D20	97
Ankerstabhalter	100	Kipp-Halterung 40/60	105
Anschlussgelenk	102	Laufkonsole	103
AS-Kranhaken	102	Leiterhalter Wandschalung oben	109
AS-Schalschloss	94	Leiterhalter Wandschalung unten	110
AS-Spannbügel	89	Leiterverbinder	109
AS/ST-Ausgleichsholz	96	MEVA-Dreikantleiste 35/10	95
AS/ST-Außenecke	91	M-Querausrichter 44	99
AS/ST-Passstück Alu	96	Richtkonsole 250	102
Betonierklappbühne BKB 125	110	Richtschiene	98
Betonierklappbühne BKB 125/140	110	Rillenrohr	100
Doppelgelenk-Fußplatte	103	RS-Schalschloss	95
Druckkonus	100	Rückenschutzkorb	109
Druckspreize	111	Seitenschutz	103
Eckwinkel 40/60	99	Stapelsicherungsbolzen	106
Ein-/Ausschalhilfe f. Ausschalecken	93	Stapelwinkel 60/40/23	106
Einhängewinkel für Laufkonsolen	99	StarTec Ausschalecke	93
Elementgestell Eco	107	StarTec Element ... /240 AL20	82
Elementhöhe = 90 cm AluStar	86	StarTec Element 270/45 mit Betonierfenster	87
Elementhöhe = 90 cm StarTec	82	StarTec Element AL 17, 270/45 mit Befüllstutzen	87
Elementhöhe = 135 cm AluStar	85	StarTec Elemente	78
Elementhöhe = 135 cm StarTec	81	StarTec Innenecke	90
Elementhöhe = 270 cm AluStar	84	StarTec Mehrzweckelement	83
Elementhöhe = 270 cm StarTec	79	Stirnanker 23/40	97
Elementhöhe = 270 cm StarTec	80	Stirndreikantleiste 270	95
Elementhöhe = 330 cm StarTec	78	Stirngeländer BKB 125	110
Flanschmutter 100	101	ST-Mehrzweckelement 135/75	83
Flanschmutter-Ratsche SW 27	101	ST-Mehrzweckelement 270/75	83
Flanschschraube	95	Transportstecker 40	107
Fundamentband	88	Übergangsschloss AF-ST/AS	94
Fundamentspanner AS/ST	88	Uni-Kralle	101
Geländerpfosten	104	Uni-Schalschloss	94
Geländerpfosten 48	104	Verlängerungsleiter	108
Gelenkecke außen	92	Verschlussstopfen	100
Gelenkecke innen	92	Wagen für Fundamentband	88
Gelenkflanschmutter 15/120	101		

StarTec Elemente

Rahmenprofilhöhe 12 cm, Profilstärke des Rahmenprofils 40 mm. Ankerstellenlage: 3 x auf Höhe 330 cm, 2 x auf Höhe 270 cm, 1 x auf Höhe 135 und 90 cm. Uneingeschränkt kombinierbar mit den AluStar-Elementen. Die Rahmen der StarTec-Elemente bestehen aus geschlossenen Stahlprofilen und sind daher verwindungssteif. Die StarTec-Elemente sind serienmäßig mit einer alkus-Platte belegt. AS-Schalschlösser und die umlaufenden Sicken gewährleisten die stufenlose, kraftschlüssige und versatzfreie Elementverbindung. Die konischen Ankerhülsen sind mit dem Rahmen verschweißt. Die Funktionsstreben ermöglichen den einfachen, schnellen und sicheren Anschluss von Zubehör.

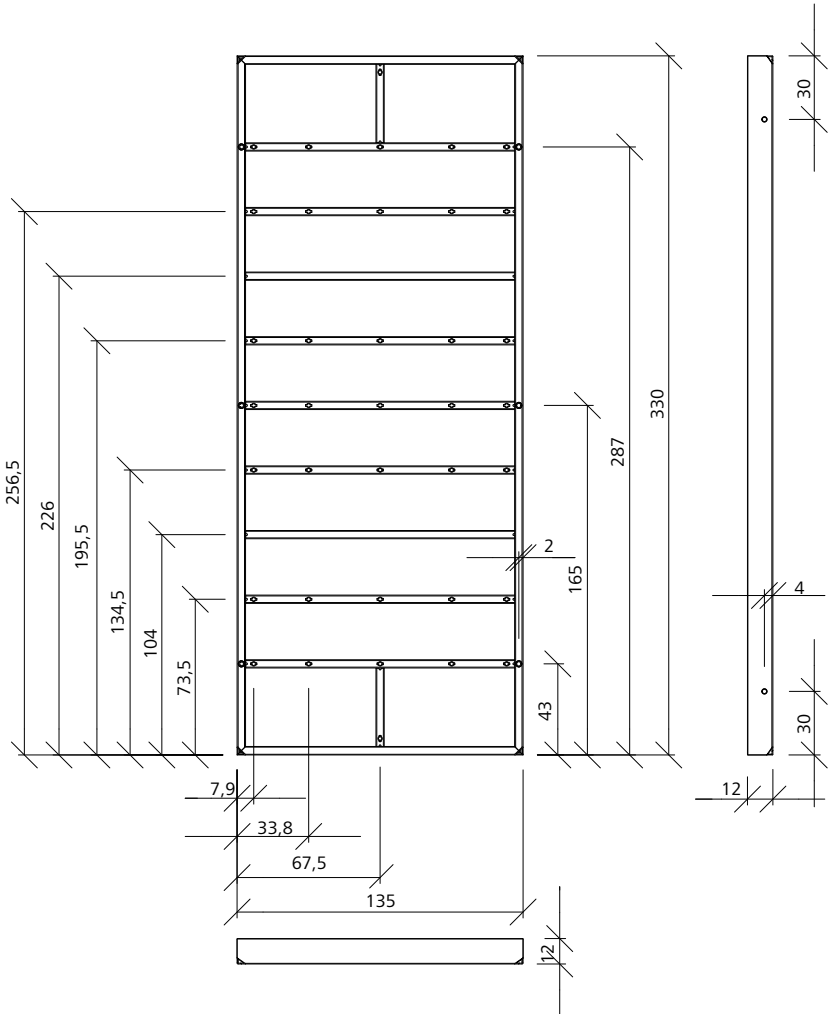
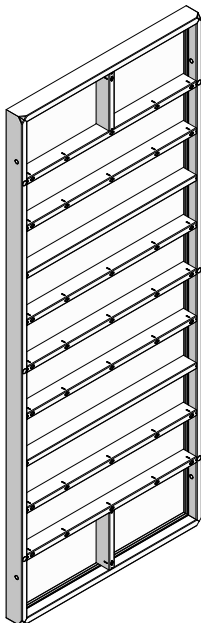
Art.-Nr.	Bezeichnung / Anwendung	m ²	kg
21-217-01	StarTec AL 20 330/270	8,91	543,00
21-217-06	StarTec AL 20 330/135	4,46	253,00
21-217-11	StarTec AL 17 330/90	2,97	125,50
21-217-26	StarTec AL 17 330/75	2,48	112,00
21-217-46	StarTec AL 17 330/55	1,82	93,50
21-217-49	StarTec AL 17 330/50	1,65	88,00
21-217-51	StarTec AL 17 330/49	1,62	88,00
21-217-71	StarTec AL 17 330/30	0,99	62,00
21-217-76	StarTec AL 17 330/25	0,83	58,00

Elementhöhe = 330 cm StarTec

9 Querstreben, davon 7 Querstreben als Funktionsstreben ausgebildet (eingeschweißte Muttern mit DW-Gewinde). 2 Vertikalstreben mit je 1 Funktionsmutter.
3 Ankerstellen pro Elementhöhe.

Achtung

Nicht benutzte Ankerstellen müssen stets mit Plastikstopfen (Kappe D 20) geschlossen werden.



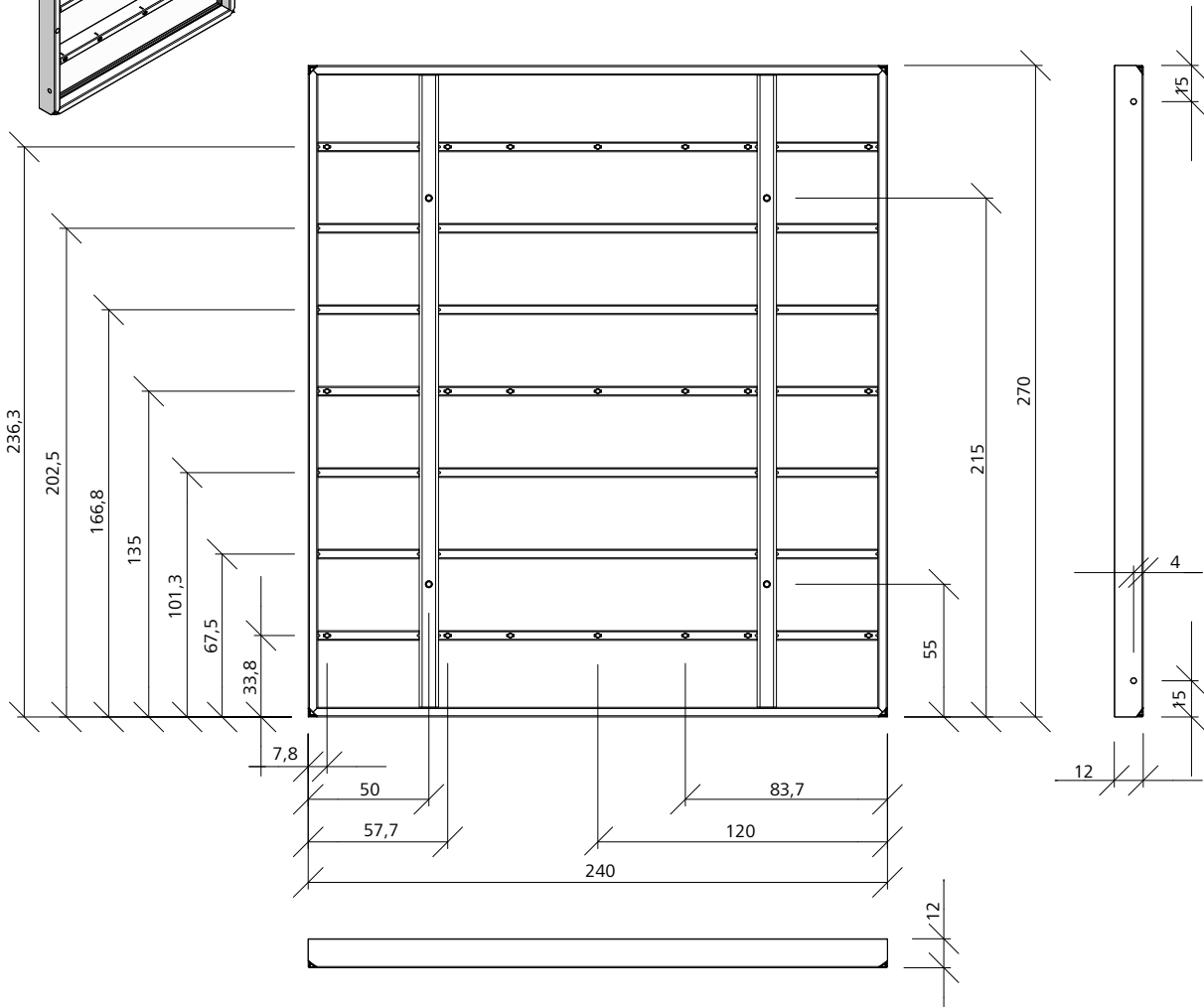
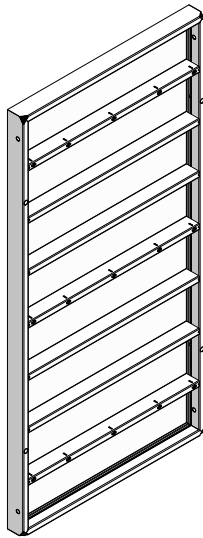
Elementhöhe = 270 cm
StarTec

7 Querstreben, davon 3 Querstreben als Funktionsstreben ausgebildet (eingeschweißte Muttern mit DW-Gewinde).
2 Ankerstellen pro Elementhöhe.

Achtung

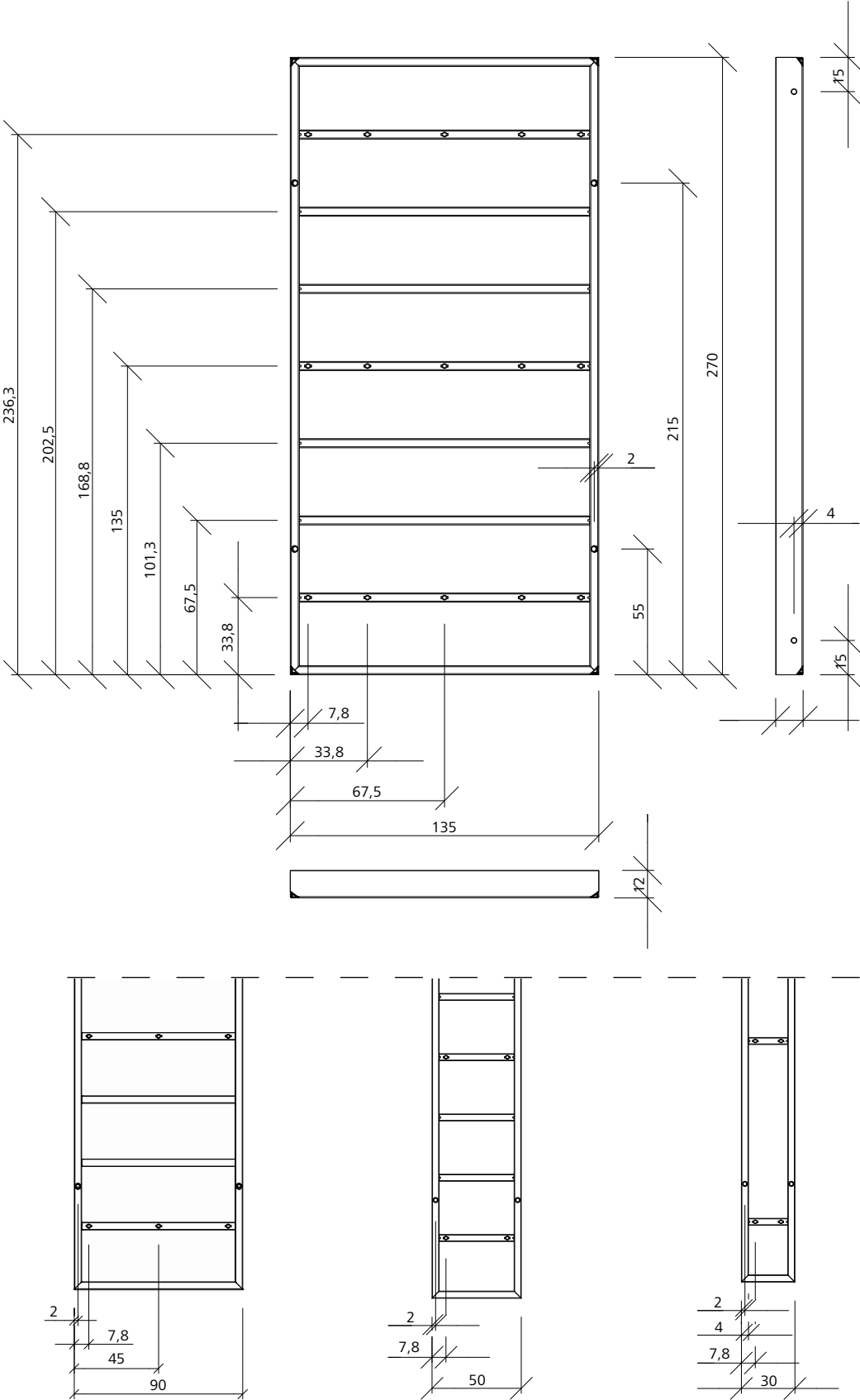
Nicht benutzte Ankerstellen müssen stets mit Plastikstopfen (Kappe D 20) geschlossen werden.

Art.-Nr.	Bezeichnung / Anwendung	m ²	kg
21-200-03	StarTec AL 20 270/240	6,48	388,00
21-200-06	StarTec AL 20 270/135	3,65	206,50
21-200-11	StarTec AL 17 270/90	2,43	103,40
21-200-26	StarTec AL 17 270/75	2,03	90,90
21-200-46	StarTec AL 17 270/55	1,49	72,80
21-200-49	StarTec AL 17 270/50	1,35	67,90
21-200-52	StarTec AL 17 270/49	1,32	67,10
21-200-56	StarTec AL 17 270/45	1,22	64,00
21-200-61	StarTec AL 17 270/40	1,08	60,20
21-200-71	StarTec AL 17 270/30	0,81	48,40
21-200-76	StarTec AL 17 270/25	0,68	45,70
21-200-78	StarTec AL 17 270/24	0,65	44,90
21-200-81	StarTec AL 17 270/20	0,54	41,40



Elementhöhe = 270 cm
StarTec

Art.-Nr. Bezeichnung / Anwendung m² kg



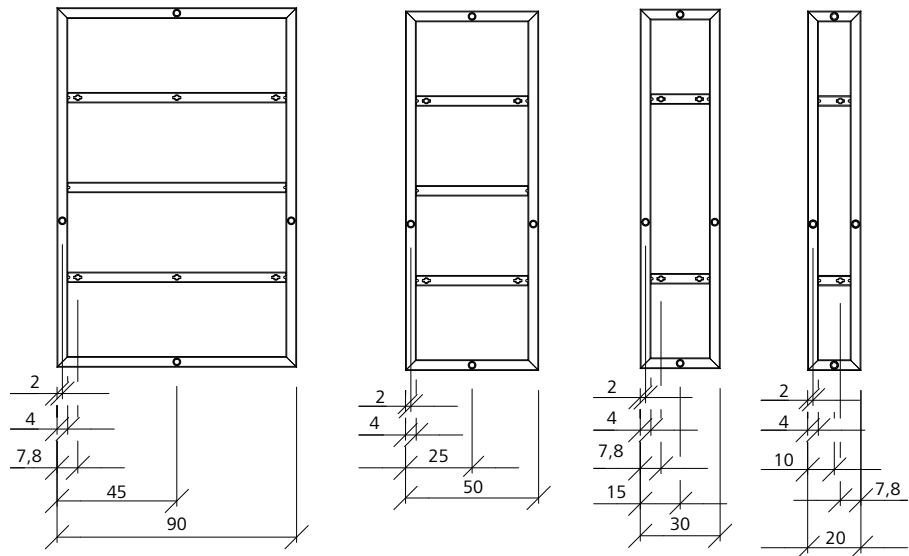
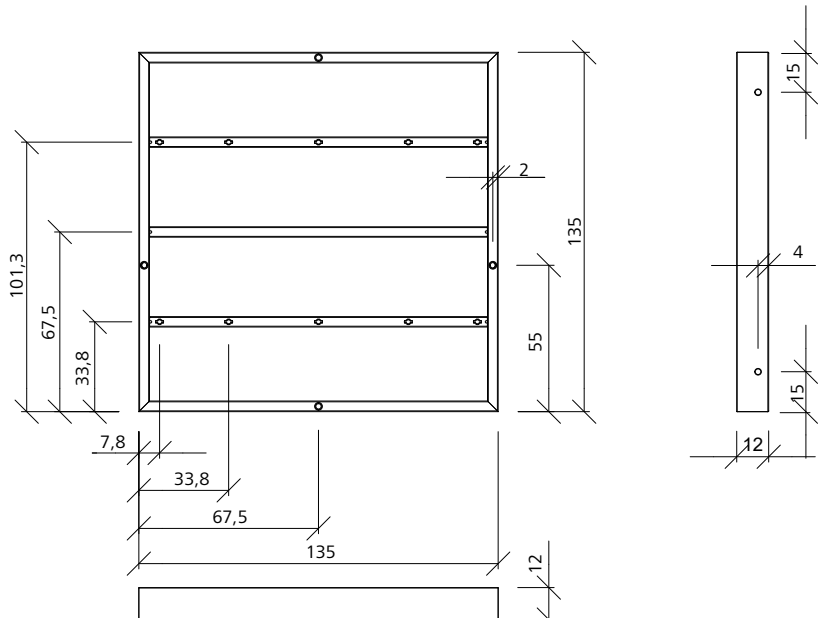
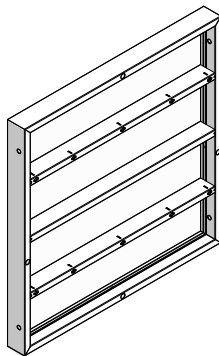
Elementhöhe = 135 cm StarTec

3 Querstreben, davon 2 Querstreben als Funktionsstreben ausgebildet (eingeschweißte Muttern mit DW-Gewinde).
1 Ankerstelle pro Elementhöhe (zusätzliche Ankerstelle im Stirnbereich für den liegenden Einsatz im Fundamentbereich).

Achtung

Nicht benutzte Ankerstellen müssen stets mit Plastikstopfen (Kappe D 20) geschlossen werden.

Art.-Nr.	Bezeichnung / Anwendung	m ²	kg
21-210-06	StarTec AL 17 135/135	1,82	74,70
21-210-11	StarTec AL 17 135/90	1,22	53,60
21-210-26	StarTec AL 17 135/75	1,01	47,30
21-210-46	StarTec AL 17 135/55	0,74	38,60
21-210-49	StarTec AL 17 135/50	0,68	36,00
21-210-52	StarTec AL 17 135/49	0,66	35,80
21-210-56	StarTec AL 17 135/45	0,61	33,90
21-210-61	StarTec AL 17 135/40	0,54	31,00
21-210-71	StarTec AL 17 135/30	0,41	26,70
21-210-76	StarTec AL 17 135/25	0,34	25,00
21-210-78	StarTec AL 17 135/24	0,32	24,40
21-210-81	StarTec AL 17 135/20	0,27	21,10

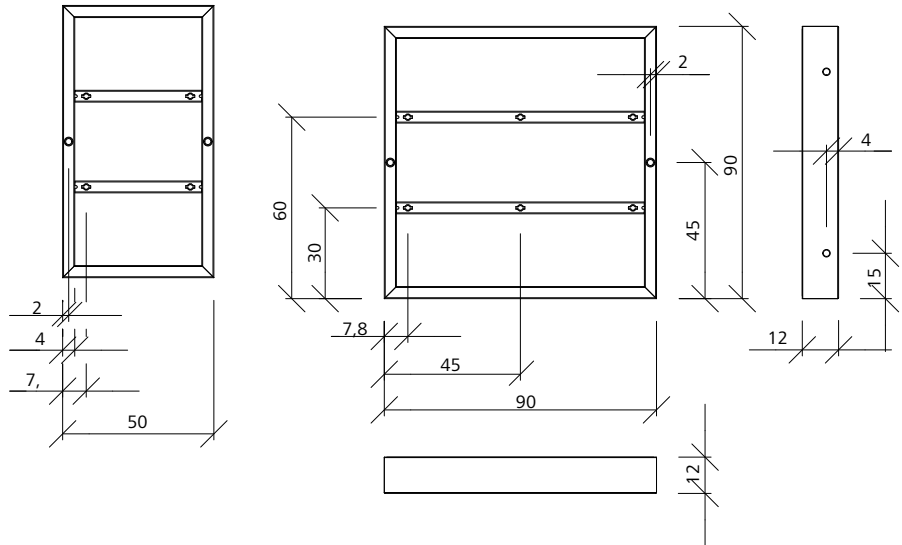
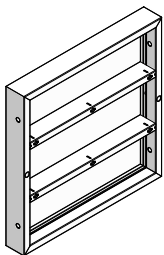


Elementhöhe = 90 cm StarTec

2 Querstreben als Funktionsstreben ausgebildet (eingeschweißte Muttern mit DW-Gewinde).
1 Ankerstelle pro Elementhöhe.

Achtung

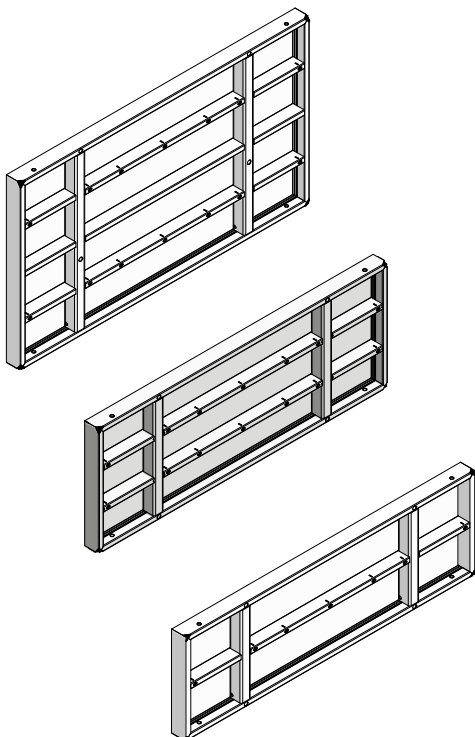
Nicht benutzte Ankerstellen müssen stets mit Plastikstopfen (Kappe D 20) geschlossen werden.



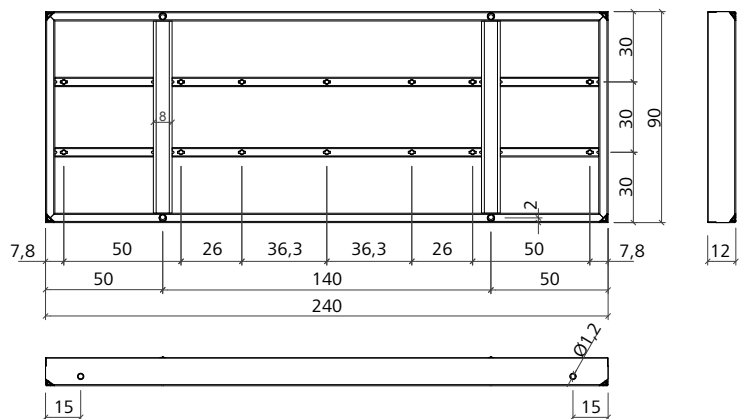
Art.-Nr.	Bezeichnung / Anwendung	m ²	kg
21-211-11	StarTec AL 17 90/90	0,81	39,30
21-211-26	StarTec AL 17 90/75	0,68	34,60
21-211-46	StarTec AL 17 90/55	0,50	28,30
21-211-49	StarTec AL 17 90/50	0,45	26,00
21-211-76	StarTec AL 17 90/25	0,23	18,10

StarTec Element ... /240 AL20

Zum Auf- bzw. Unterstocken der StarTec-Elemente 270/240.



Art.-Nr.	Bezeichnung / Anwendung	m ²	kg
21-215-00	StarTec AL 20 135/240	3,24	221,00
21-215-65	StarTec AL 20 90/240	2,16	153,10
21-215-60	StarTec AL 20 75/240	1,80	129,10



StarTec Mehrzweckelement

StarTec-Element mit Lochstreben zum Einsatz als Stützenschalung, zur Herstellung von Pfeiler- vorlagen, Stirnabschalungen, Taktanschlüssen, Eckausbildungen etc. in Verbindung mit dem Stirnanker 23/40.

ST-Mehrzwecklement 270/75

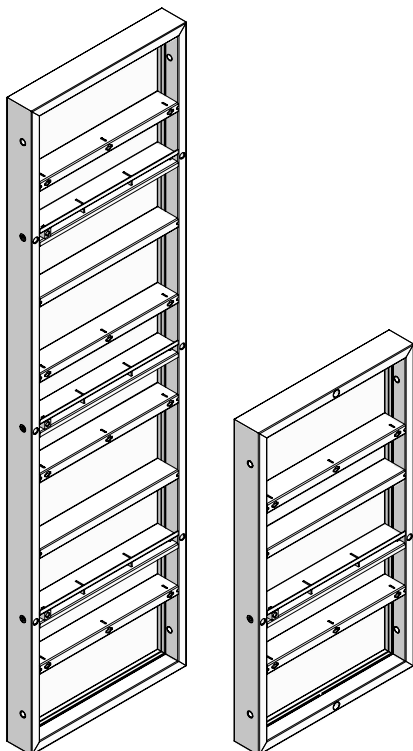
9 Querstreben, davon 4 Querstreben als Funktionsstreben (eingeschweißte Muttern mit DW-Gewinde) und 3 Querstreben als Lochleiste ausgebildet
3 Ankerstellen pro Elementhöhe.

ST-Mehrzwecklement 135/75

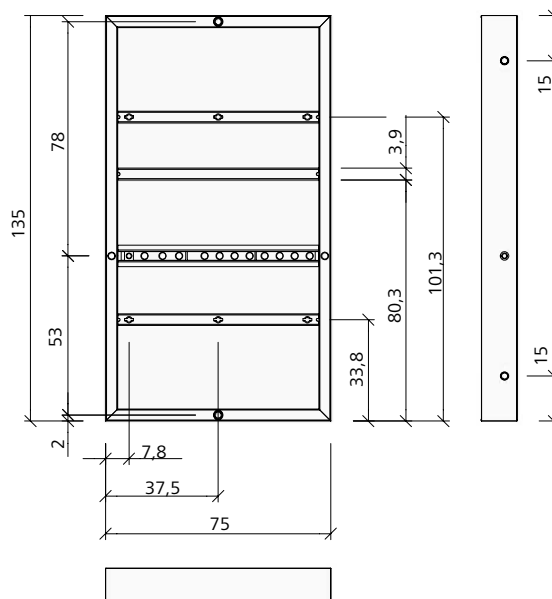
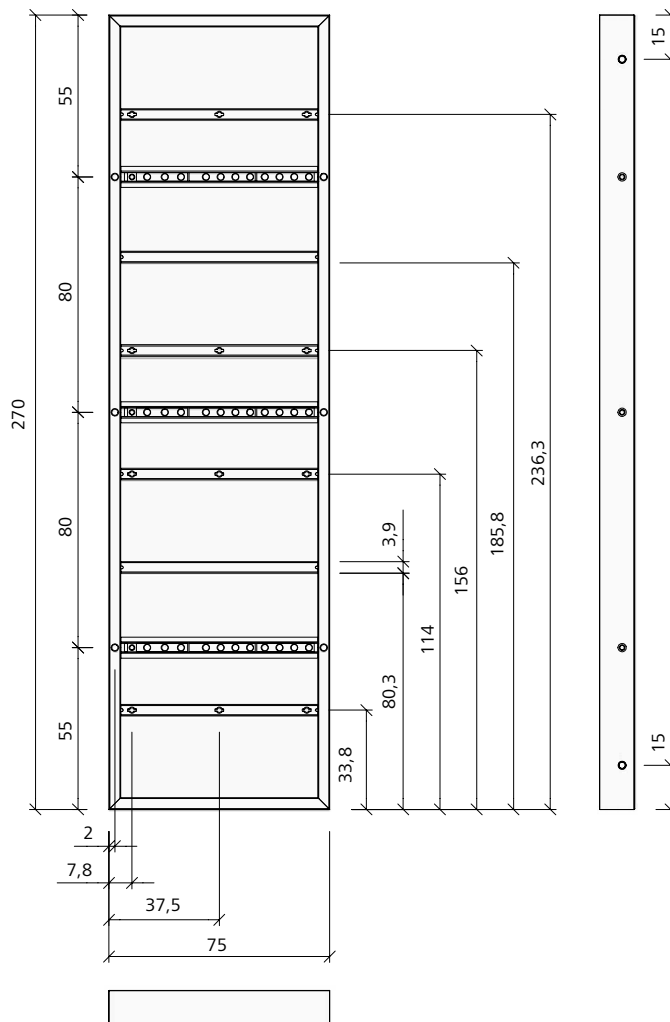
4 Querstreben, davon 2 Querstreben als Funktionsstreben (eingeschweißte Muttern mit DW-Gewinde) und 1 Querstrebe als Lochleiste ausgebildet.
1 Ankerstelle pro Elementhöhe (zusätzliche Ankerstelle im Stirnbereich für den liegenden Einsatz im Fundamentbereich).

Achtung

Nicht benutzte Ankerstellen müssen stets mit Plastikstopfen (Kappe D 20) geschlossen werden.



Art.-Nr.	Bezeichnung / Anwendung	m ²	kg
21-212-26	StarTec AL-MZE 270/75	2,03	103,50
21-212-46	StarTec AL-MZE 135/75	1,01	52,20



AluStar Elemente

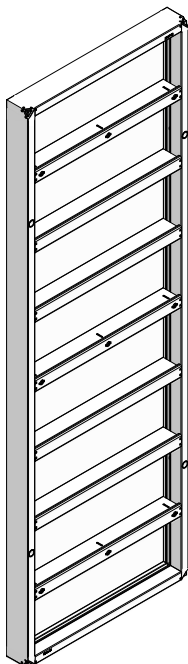
Rahmenprofilhöhe 12 cm, Profilstärke des Rahmenprofils 40 mm. Ankerstellenlage: 2 x auf Höhe 270 cm, 1 x auf Höhe 135 cm und 90 cm. Uneingeschränkt kombinierbar mit den StarTec-Elementen. Die Rahmen der AS-Elemente bestehen aus geschlossenen 2-Kammer-Aluminiumprofilen und sind daher verwindungssteif. Durch eine hochwertige Einbrennpulverbeschichtung sind sie leicht zu reinigen. Die AS-Elemente sind serienmäßig mit einer alukus-Platte belegt und mit ergonomischen Griffprofilen ausgestattet. AS-Schalschlösser und die umlaufenden Sicken gewährleisten die stufenlose, kraftschlüssige und versatzfreie Elementverbindung. Die konischen Ankerhülsen sind mit dem Rahmen verschweißt. Die Funktionsstreben ermöglichen den einfachen, schnellen und sicheren Anschluss von Zubehör.

Elementhöhe = 270 cm AluStar

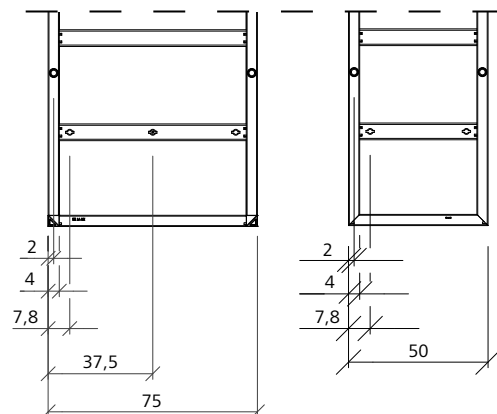
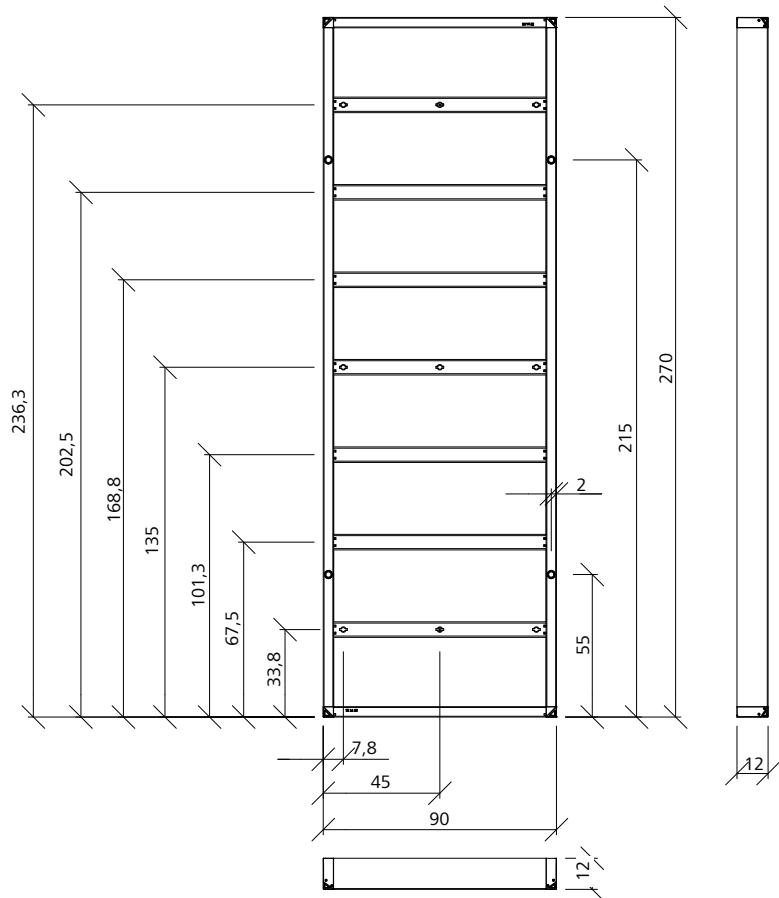
7 Querstreben, davon 3 Querstreben als Funktionsstreben ausgebildet (eingeschweißte Muttern mit DW-Gewinde). 2 Ankerstellen pro Elementhöhe.

Achtung

Nicht benutzte Ankerstellen müssen stets mit Plastikstopfen (Kappe D 20) geschlossen werden.



Art.-Nr.	Bezeichnung / Anwendung	m ²	kg
22-083-01	AluStar AL.....270/90	2,43	65,05
22-084-01	AluStar AL.....270/75	2,03	60,20
22-084-31	AluStar AL.....270/55	1,49	48,60
22-084-34	AluStar AL.....270/50	1,35	39,10
22-084-37	AluStar AL.....270/49	1,32	39,00
22-084-46	AluStar AL.....270/45	1,22	36,30
22-084-56	AluStar AL.....270/40	1,08	33,50
22-084-71	AluStar AL.....270/30	0,81	27,80
22-084-76	AluStar AL.....270/25	0,68	25,00
22-084-81	AluStar AL.....270/24	0,65	24,50
22-084-86	AluStar AL.....270/20	0,54	22,20



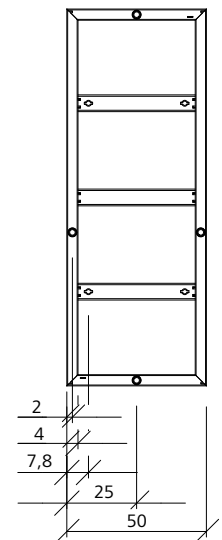
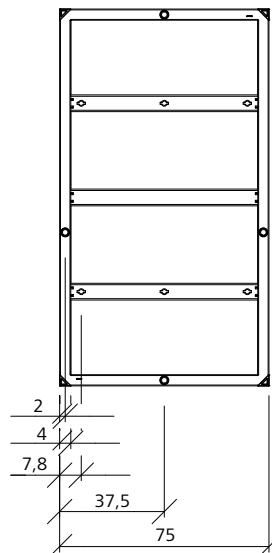
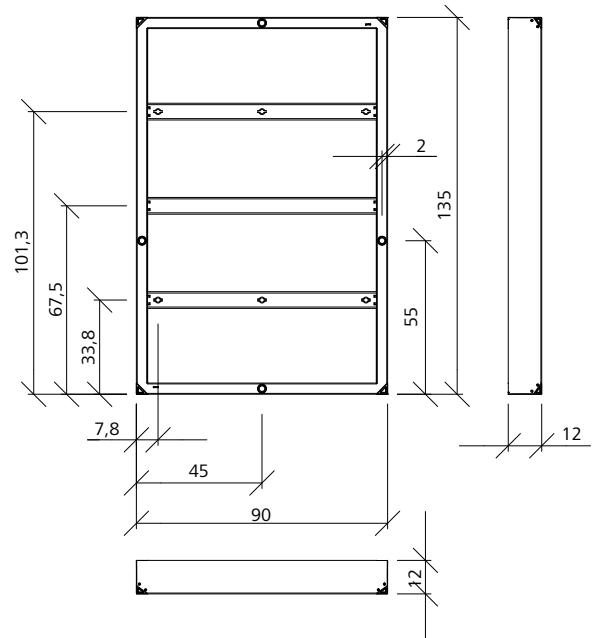
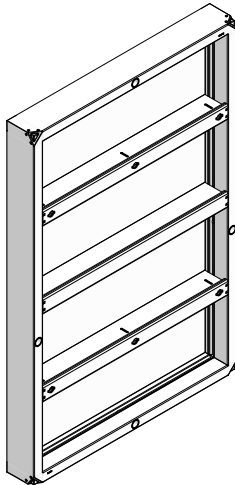
Elementhöhe = 135 cm AluStar

3 Querstreben, davon 2 Querstreben als Funktionsstreben ausgebildet (eingeschweißte Muttern mit DW-Gewinde).
1 Ankerstelle pro Elementhöhe (zusätzliche Ankerstelle im Stirnbereich für den liegenden Einsatz im Fundamentbereich).

Achtung

Nicht benutzte Ankerstellen müssen stets mit Plastikstopfen (Kappe D 20) geschlossen werden.

Art.-Nr.	Bezeichnung / Anwendung	m ²	kg
22-085-01	AluStar AL 135/90	1,22	35,50
22-086-01	AluStar AL 135/75	1,01	31,20
22-086-31	AluStar AL 135/55	0,74	25,50
22-086-34	AluStar AL 135/50	0,68	20,40
22-086-37	AluStar AL 135/49	0,66	20,00
22-086-46	AluStar AL 135/45	0,61	18,90
22-086-56	AluStar AL 135/40	0,54	17,40
22-086-71	AluStar AL 135/30	0,41	14,50
22-086-76	AluStar AL 135/25	0,34	12,90
22-086-81	AluStar AL 135/24	0,32	12,60
22-086-86	AluStar AL 135/20	0,27	11,40



Elementhöhe = 90 cm AluStar

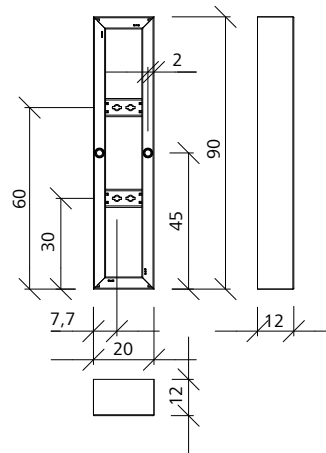
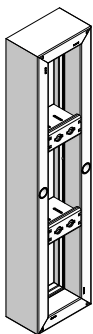
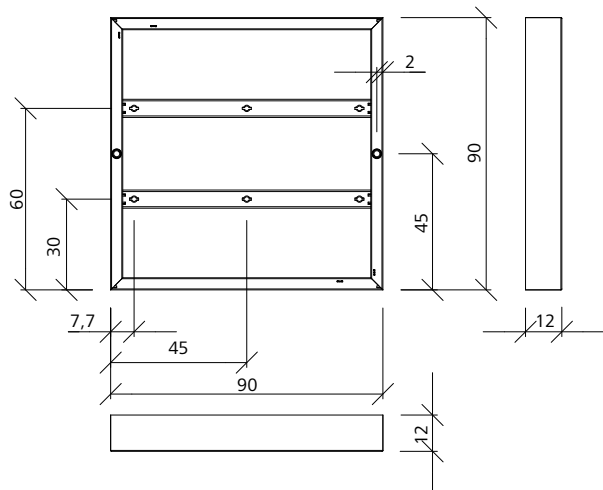
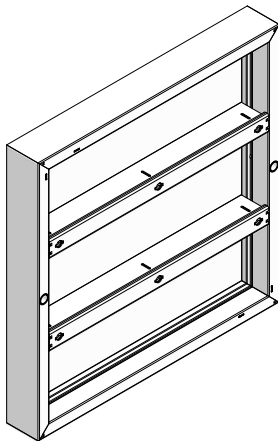
2 Querstreben als Funktionsstreben ausgebildet (eingeschweißte Muttern mit DW-Gewinde).

1 Ankerstelle pro Elementhöhe.

Achtung

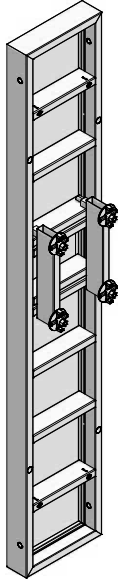
Nicht benutzte Ankerstellen müssen stets mit Plastikstopfen (Kappe D 20) geschlossen werden.

Art.-Nr.	Bezeichnung / Anwendung	m ²	kg
22-087-01	AluStar AL..... 90/90	0,81	21,60
22-087-26	AluStar AL..... 90/75	0,68	18,60
22-087-46	AluStar AL..... 90/55	0,50	14,60
22-087-51	AluStar AL..... 90/50	0,45	13,60
22-087-53	AluStar AL..... 90/49	0,44	13,40
22-087-56	AluStar AL..... 90/45	0,41	12,50
22-087-61	AluStar AL..... 90/40	0,36	11,50
22-087-71	AluStar AL..... 90/30	0,27	9,50
22-087-76	AluStar AL..... 90/25	0,23	8,60
22-087-81	AluStar AL..... 90/24	0,22	8,40
22-087-86	AluStar AL..... 90/20	0,18	7,60

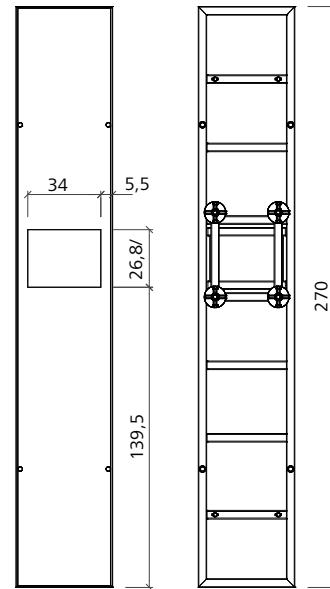


StarTec Element 270/45 mit Betonierfenster

Wird verwendet, um den fortlaufenden Betoniervorgang zu kontrollieren.

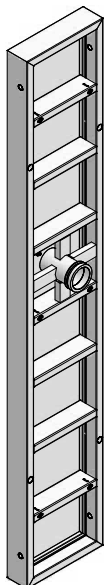


Art.-Nr.	Bezeichnung / Anwendung	m ²	kg
21-213-60	StarTec AL mit Betonierfenster ,270/45	1,22	75,00

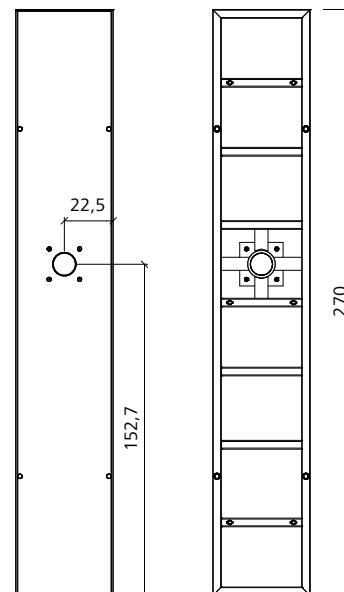


StarTec Element AL 17, 270/45 mit Befüllstutzen

Wird verwendet, wenn die Schalung nicht wie üblich von oben mit Beton befüllt werden kann, z.B. bei Tunnelschalungen. Anschluss mit einem Handsperrenschieber. Betriebsdruck 20 bar.

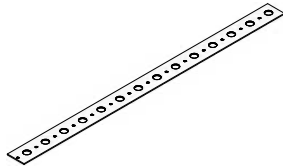


Art.-Nr.	Bezeichnung / Anwendung	m ²	kg
21-213-55	StarTec AL mit Befüllstutzen, 270/45	1,22	73,00
29-914-50	Handsperrenschieber SK 100 - 4½		19,00
29-207-60	Hebelkupplung SK-H DN 100 - 4½		3,80
29-207-50	Betonstutzenreiniger SK 100/800		7,20
62-031-55	Dichtung A SK 100 - 4½		0,10
29-914-45	Handsperrenschieber SK 125 - 5½		15,60
29-207-65	Hebelkupplung SK-H DN 125 - 5½		5,10
29-207-55	Betonstutzenreiniger SK 125/800		9,60
62-031-56	Dichtung A SK 125 - 5½		0,20

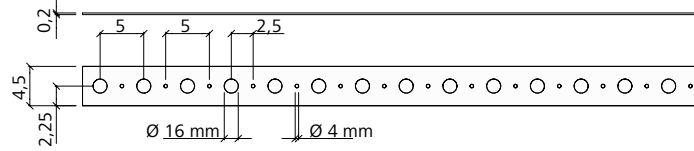


Fundamentband

Verzinkt, Lochraster 50 mm, Loch-Ø 16 mm, Länge 50 m, Ablängen in Lochmitte, zul. Zugkraft 10 kN. Bildet zusammen mit den Fundamentspannern die untere Ankerung am liegenden Element.

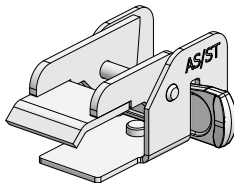


Art.-Nr.	Bezeichnung / Anwendung	m ²	kg
29-307-50	Fundamentband 50-m-Rolle		20,00

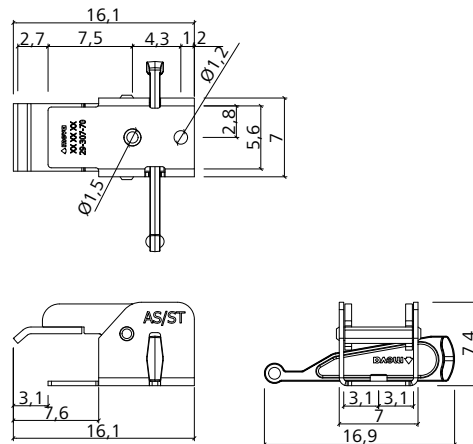


Fundamentspanner AS/ST

Verzinkt, verbindet das Fundamentband mit den AluStar- bzw. StarTec-Elementen und bildet die untere Ankerung bei liegendem Einsatz. Pro Ankerung werden 2 Fundamentspanner benötigt.



Art.-Nr.	Bezeichnung / Anwendung	m ²	kg
29-307-70	Fundamentspanner AS/ST		1,35



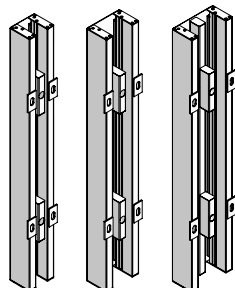
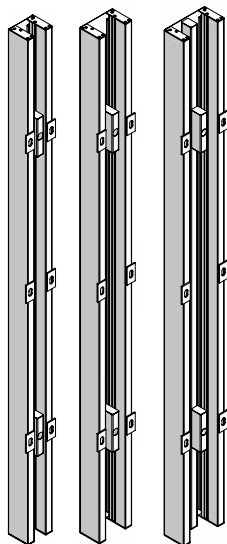
Wagen für Fundamentband

Ohne Abbildung. Verzinkt, zum Transportieren und Zuschneiden des Fundamentbandes, passend für eine Rolle, luftbereit.

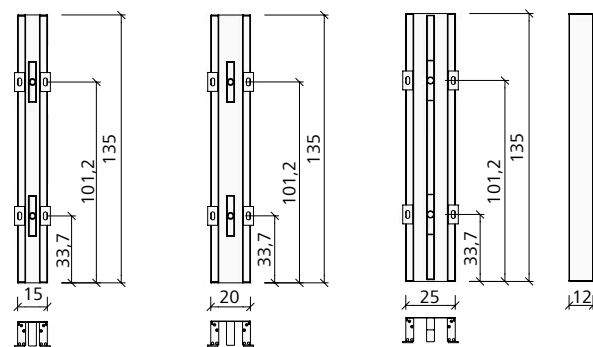
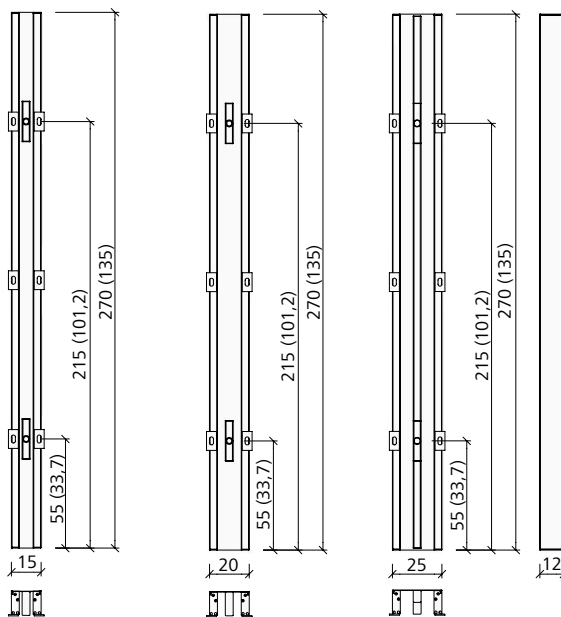
Art.-Nr.	Bezeichnung / Anwendung	m ²	kg
29-307-55	Wagen für Fundamentband		21,80

AluStar Radiuselement

Ganzstahlausführung, grundriert und hohlraumversiegelt, erweitert die AluStar- und StarTec-Schalung zu einer polygonalen Rundschalung.



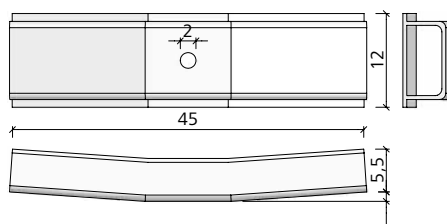
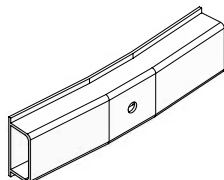
Art.-Nr.	Bezeichnung / Anwendung	m ²	kg
71-500-00	AluStar RE 270/15	0,41	38,90
71-500-10	AluStar RE 270/20	0,54	42,70
71-500-20	AluStar RE 270/25	0,68	50,00
71-500-40	AluStar RE 135/15	0,20	21,10
71-500-50	AluStar RE 135/20	0,27	23,00
71-500-60	AluStar RE 135/25	0,34	26,40



AS-Spannbügel

Zur Aufnahme der Ankerkräfte beim Einsatz mit den Radiuselementen.

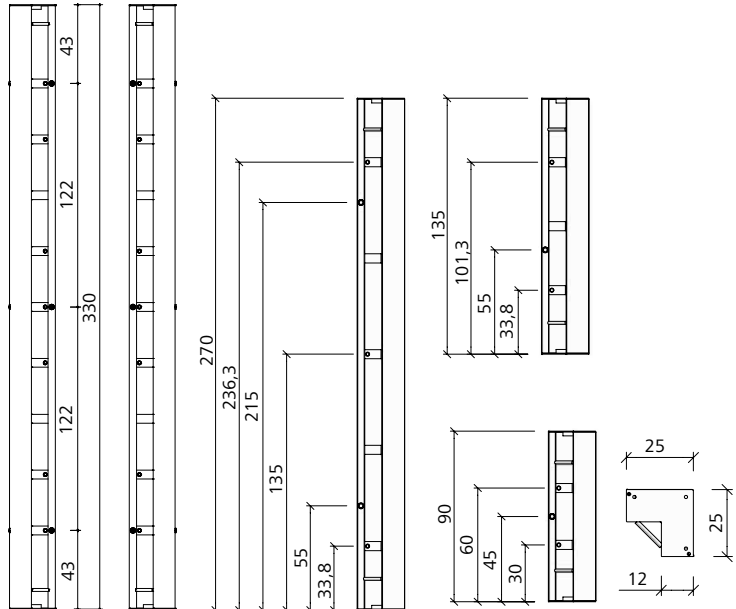
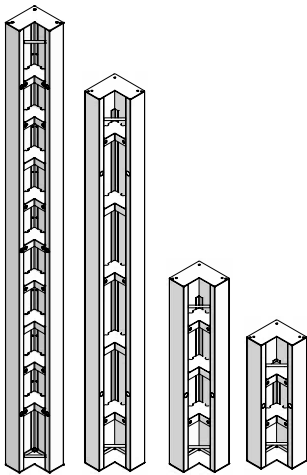
Art.-Nr.	Bezeichnung / Anwendung	m ²	kg
21-500-95	AS-Spannbügel.....		5,40



StarTec Innenecke

Für 90°-Ecken, Schenkellänge 25 cm. Stahlrahmen, mit Ankerstellen und alku-Platte oder auswechselbarem Mantelblech.

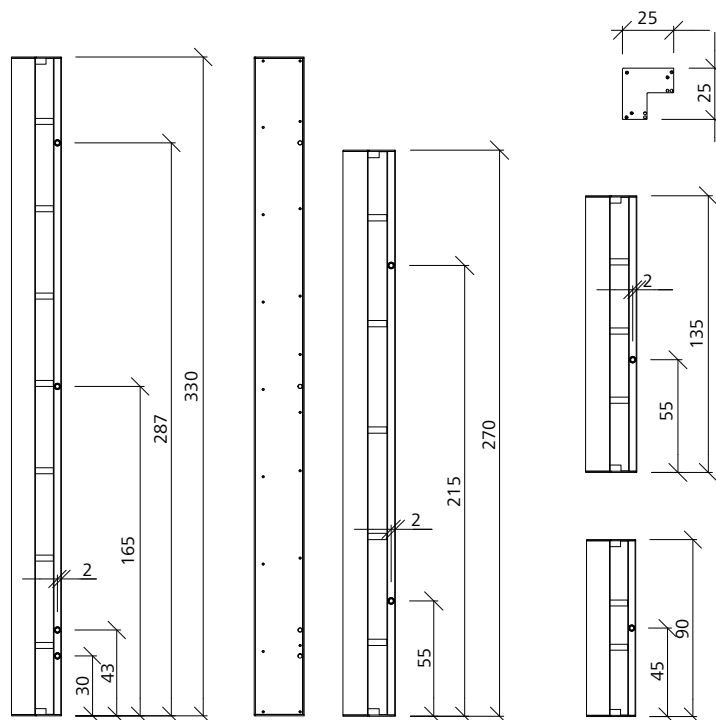
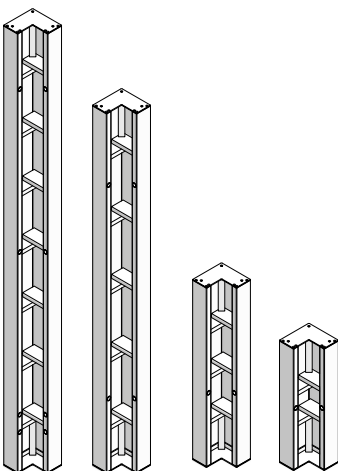
Art.-Nr.	Bezeichnung / Anwendung	m ²	kg
21-251-00	StarTec AL-IE 330/25	1,65	88,50
21-251-05	StarTec AL-IE 270/25	1,35	68,00
21-251-35	StarTec AL-IE 135/25	0,68	38,00
21-251-65	StarTec AL-IE 90/25	0,45	27,00



AluStar Innenecke

Aluminium, hochwertige Einbrennpulverbeschichtung, mit alku-Platte, für 90°-Ecken, Schenkellänge 25 cm, mit Ankerstellen.

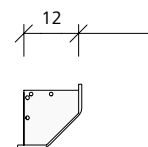
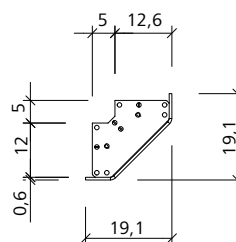
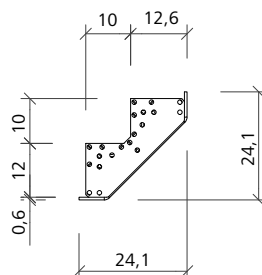
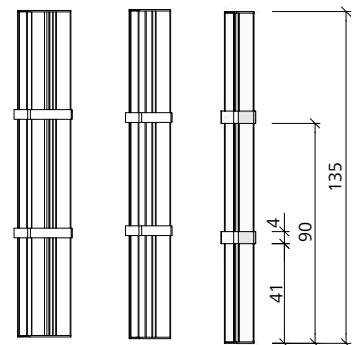
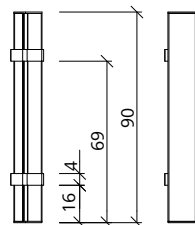
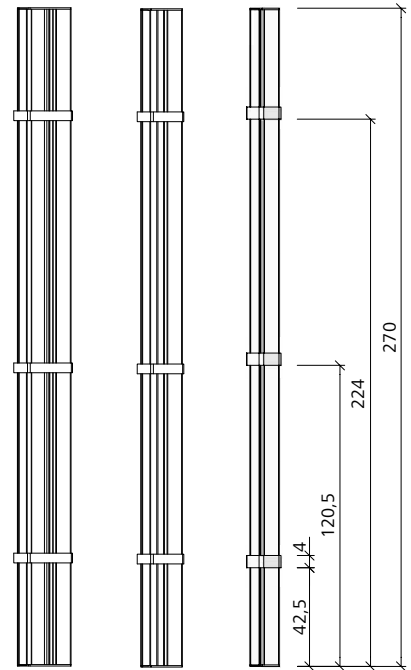
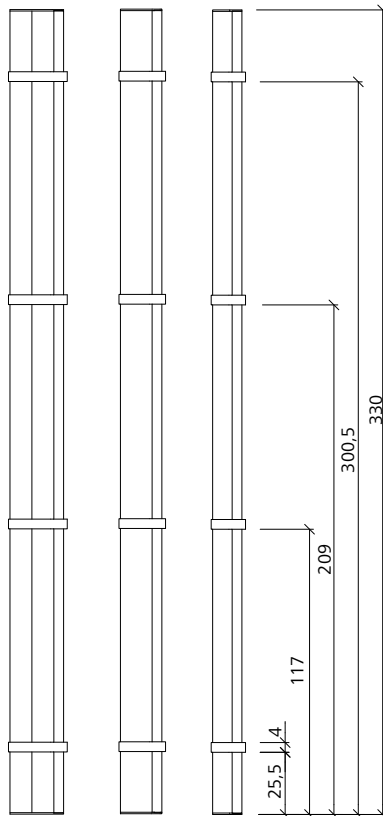
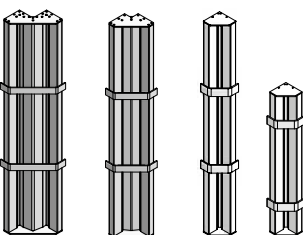
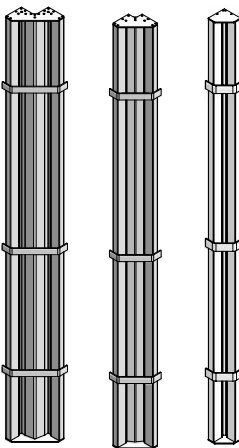
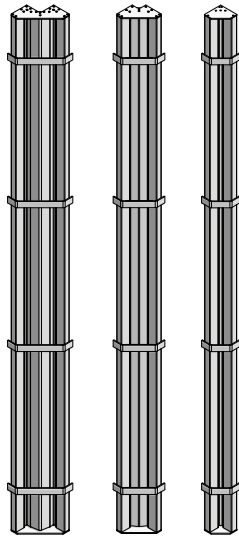
Art.-Nr.	Bezeichnung / Anwendung	m ²	kg
22-150-22	AluStar AL-IE 330/25	1,65	42,00
22-150-24	AluStar AL-IE 270/25	1,35	34,10
22-150-34	AluStar AL-IE 135/25	0,68	18,10
22-150-44	AluStar AL-IE 90/25	0,45	12,60



AS/ST-Außenecke

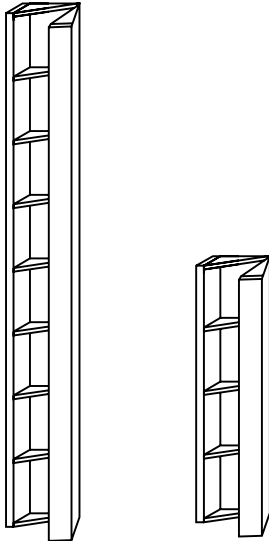
Aluminium, mit 0 cm bzw. beidseitig 5 cm oder 10 cm breiter Schalffläche und integrierter Dreikantleiste. Ergibt in Verbindung mit AluStar- bzw. StarTec-Elementen und AS-Schalschlössern eine schnelle und zugfeste Außenecklösung für 90°-Ecken.

Art.-Nr.	Bezeichnung / Anwendung	m ²	kg
22-140-48	AS/ST-Außenecke 330/10 ALU	0,66	31,93
22-140-15	AS/ST-Außenecke 330/5 ALU	0,33	19,71
22-140-10	AS/ST-Außenecke 330 ALU		15,60
22-140-50	AS/ST-Außenecke 270/10 ALU	0,54	26,30
22-140-25	AS/ST-Außenecke 270/5 ALU	0,27	16,20
22-140-20	AS/ST-Außenecke 270 ALU		13,00
22-140-52	AS/ST-Außenecke 135/10 ALU	0,27	13,60
22-140-35	AS/ST-Außenecke 135/5 ALU	0,14	8,50
22-140-30	AS/ST-Außenecke 135 ALU		6,80
22-140-40	AS/ST-Außenecke 90 ALU		4,80

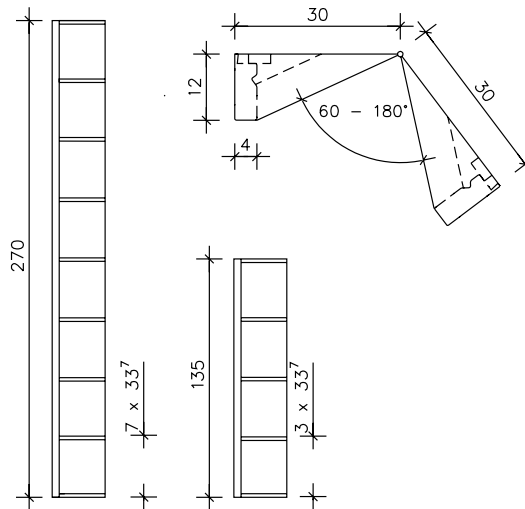


Gelenkecke innen

Ganzstahlausführung, Schenkellänge 30 cm.
Verstellbereich 60° - 180°.

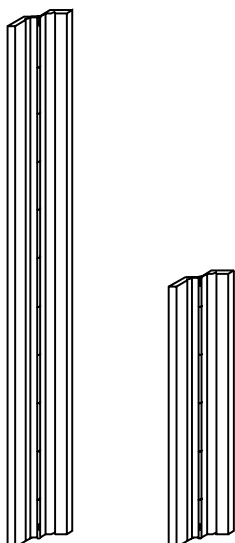


Art.-Nr.	Bezeichnung / Anwendung	m ²	kg
21-270-20	StarTec GEI 330/30	1,98	118,70
21-270-00	AluStar GEI 270/30	1,62	75,00
21-270-10	AluStar GEI 135/30	0,81	38,20

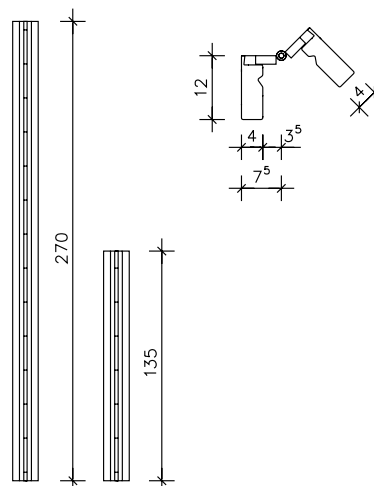


Gelenkecke außen

Ganzstahlausführung, Schenkellänge 7,5 cm.
Verstellbereich: 60° - 180°.

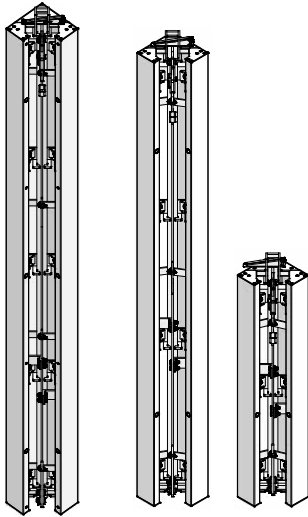


Art.-Nr.	Bezeichnung / Anwendung	m ²	kg
21-280-20	StarTec GEA 330/7,5	0,50	60,30
21-280-00	AluStar GEA 270/7,5	0,41	47,70
21-280-10	AluStar GEA 135/7,5	0,20	23,80

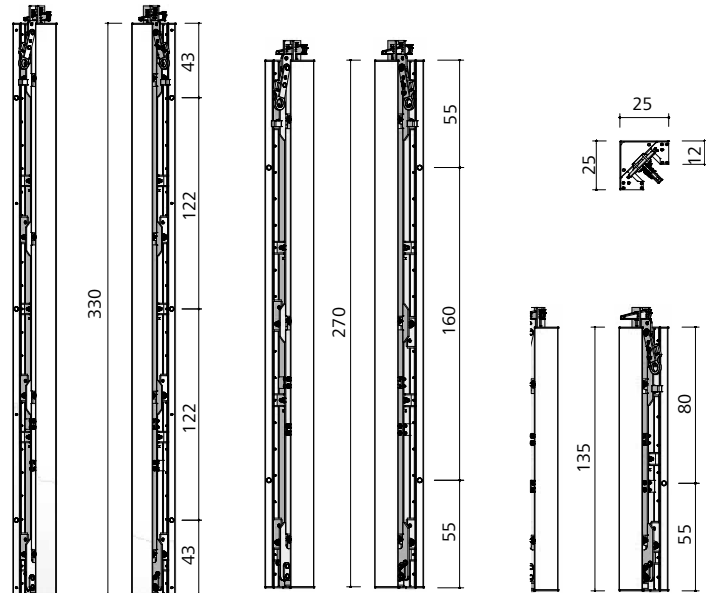


StarTec Ausschalecke

Ganzstahlausführung, Schenkellänge 25 cm, mit Ankerlöchern. Die Kniehebelstange wird mit dem Hebeisen nach oben gedrückt und die Ecke um 17,5 mm, die Schalung um 35 mm beidseitig vom Beton abgedrückt.



Art.-Nr.	Bezeichnung / Anwendung	m ²	kg
21-262-05	StarTec ASE 330/25	1,65	172,00
21-262-10	StarTec ASE 270/25	1,35	146,00
21-262-30	StarTec ASE 135/25	0,68	82,00



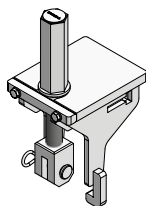
Gewebe Klebeband

Ohne Abbildung. Gewebe-Klebeband rot 50 mm x 50 lfm; Gesamtdicke 270 µm; Naturkautschukkleber einseitig, PE-beschichtet.

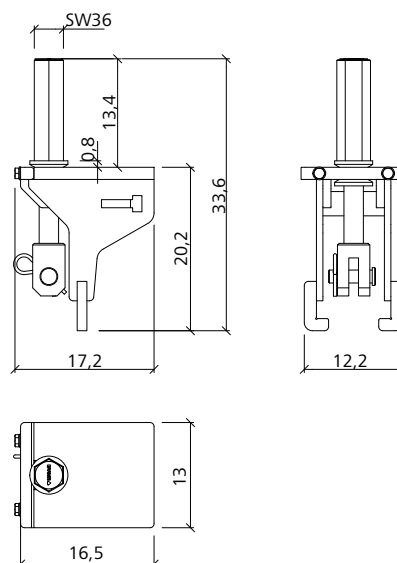
Art.-Nr.	Bezeichnung / Anwendung	m ²	kg
41-912-10	Gewebe Klebeband 50 m, rot	0,83	

Ein-/Ausschalhilfe f. Ausschalecken

Zum einfachen Bedienen der Ausschalecke von oben. Sie kann damit sowohl aktiviert als auch wieder in Ausgangsposition gebracht werden. Die Anwendung erfolgt mit elektrischem Schrauber, Ratschenschlüssel oder Schraubenschlüssel (SW 36).

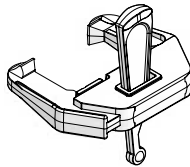


Art.-Nr.	Bezeichnung / Anwendung	m ²	kg
29-306-32	Ein-/Ausschalhilfe f. Ausschalecken	6,60	

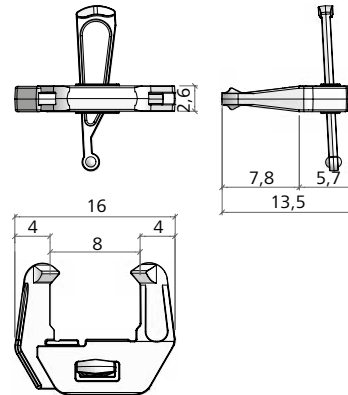


AS-Schalschloss

Verzinkt, verbindet die AluStar- und StarTec-Elemente kraftschlüssig und versatzfrei. Klemmlänge 8 cm.

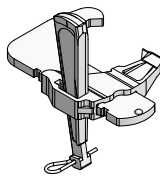


Art.-Nr.	Bezeichnung / Anwendung	m ²	kg
29-205-00	AS-Schalschloss		2,00

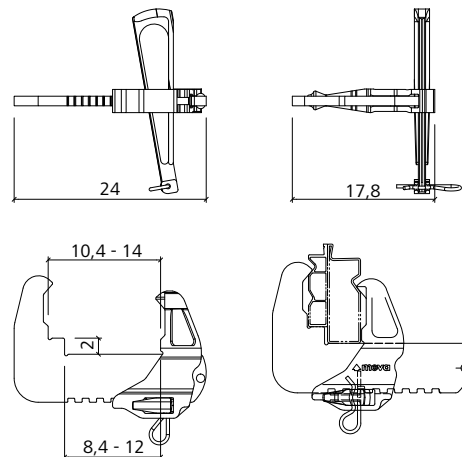


Übergangsschloss AF-ST/AS

Verwendung als Schalschloss beim Elementstoß AF - ST/AS. Durch Drehen des Schiebeteils kann es rechts und links (Inneneckbereich) eingesetzt werden.

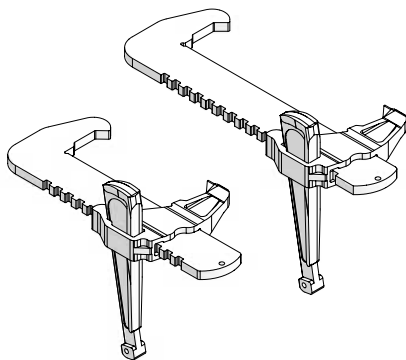


Art.-Nr.	Bezeichnung / Anwendung	m ²	kg
29-103-30	Übergangsschloss AF - ST/AS		3,20

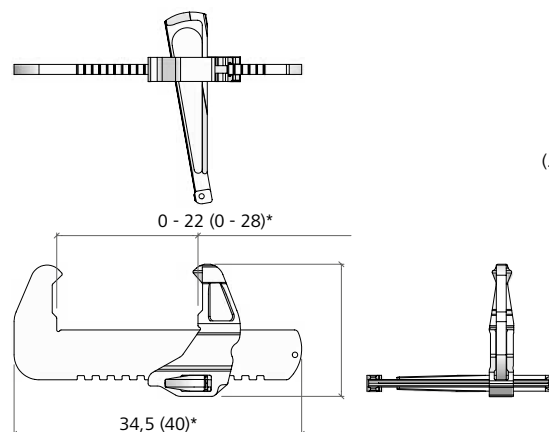


Uni-Schalschloss

Verzinkt, für stufenlosen Restmaßausgleich, Klemmlänge 22 bzw. 28 cm.



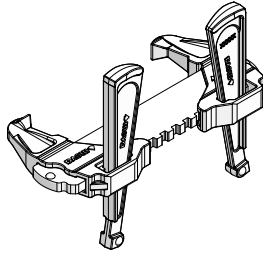
Art.-Nr.	Bezeichnung / Anwendung	m ²	kg
29-400-85	Uni-Schalschloss 22		3,60
29-400-90	Uni-Schalschloss 28		3,90



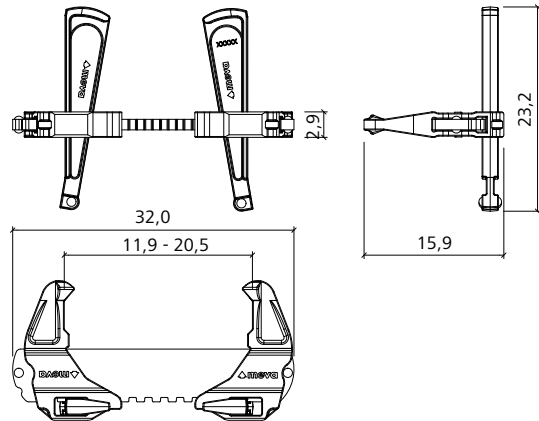
(...)*= 29-400-90

RS-Schalschloss

Verzinkt, für stufenlosen Restmaßausgleich,
Klemmlänge 11,9 - 20,5 cm.



Art.-Nr.	Bezeichnung / Anwendung	m ²	kg
23-807-70	RS-Schalschloss		4,70



MEVA-Dreikantleiste 35/10

Ohne Abbildung. PVC, für Stützenschalungen
und im Eckbereich, mit Gummilippe und Fahne.
Lieferlänge 3,00 m.

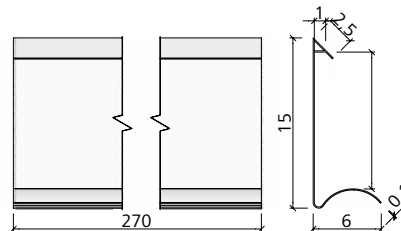
Art.-Nr.	Bezeichnung / Anwendung	m ²	kg
29-902-85	MEVA-Dreikantleiste 35/10, PVC, (3,00 m Länge)		0,20

Stirndreikantleiste 270

PVC, 15-mm-Dreikantleiste mit 12-cm-
Clipfahne, um ein 12-cm-Profil zu umgreifen.
Für Stützenschalungen mit M-, ST- oder AS-
Elementen. Länge 2,70 m.

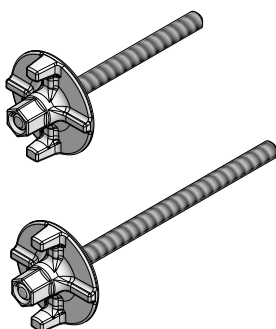


Art.-Nr.	Bezeichnung / Anwendung	m ²	kg
29-902-95	Stirndreikantleiste 270		2,00

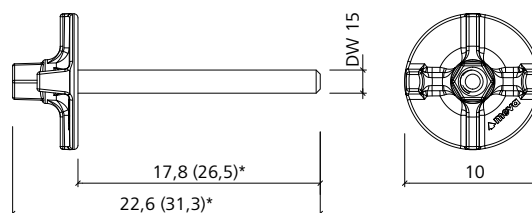


Flanschschraube

Verzinkt, mit DW-Gewinde \varnothing 15, zum Befesti-
gen von Zubehörteilen (z.B. Richtkonsolen/-
stützen, Richtschiene etc.). Gewindelänge
18 bzw. 27 cm.



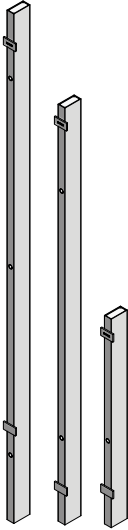
Art.-Nr.	Bezeichnung / Anwendung	m ²	kg
29-401-10	Flanschschraube 18		1,02
29-401-12	Flanschschraube 28		1,28



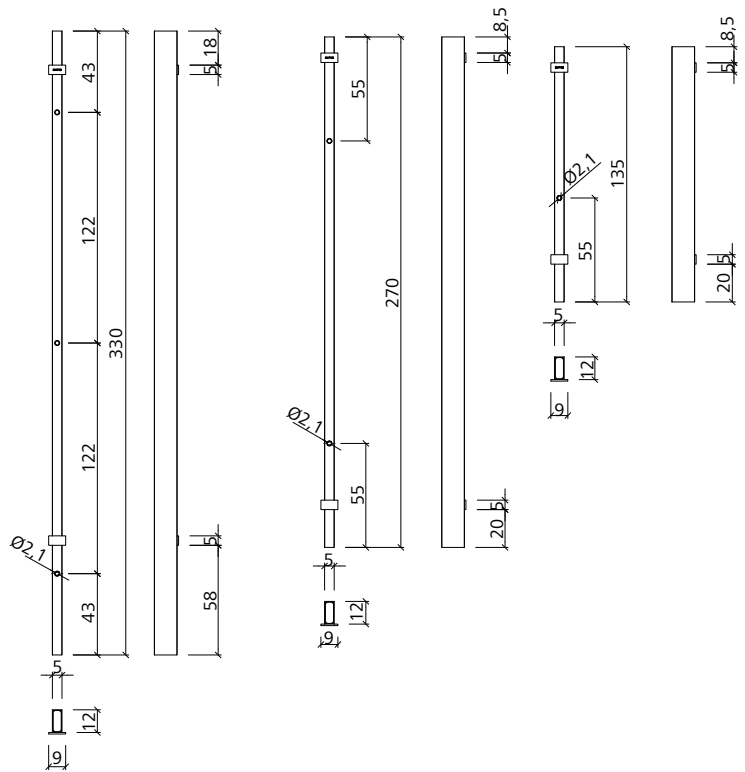
(...)* = 29-401-12

AS/ST-Passtück Alu

Aluminium, hochwertige Einbrennpulverbeschichtung, mit Ankerstellen, für den Restmaßausgleich von 5 cm, besonders im Eckbereich. Pro Passtück sind 2 bzw. 3 Uni-Schalschlösser notwendig.

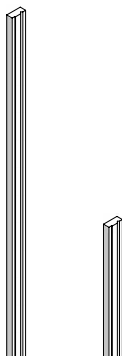


Art.-Nr.	Bezeichnung / Anwendung	m ²	kg
21-270-57	AS/ST-Passtück Alu 330/8	0,26	11,00
21-270-56	AS/ST-Passtück Alu 330/6	0,20	9,90
21-270-58	AS/ST-Passtück Alu 330/5	0,17	9,41
21-270-54	AS/ST-Passtück Alu 330/4	0,13	8,70
21-270-62	AS/ST-Passtück Alu 270/8	0,22	9,10
21-270-61	AS/ST-Passtück Alu 270/6	0,16	8,10
21-270-60	AS/ST-Passtück Alu 270/5	0,14	7,73
21-270-59	AS/ST-Passtück Alu 270/4	0,11	7,20
21-270-67	AS/ST-Passtück Alu 135/8	0,11	4,80
21-270-66	AS/ST-Passtück Alu 135/6	0,08	4,20
21-270-65	AS/ST-Passtück Alu 135/5	0,07	4,00
21-270-64	AS/ST-Passtück Alu 135/4	0,05	3,70

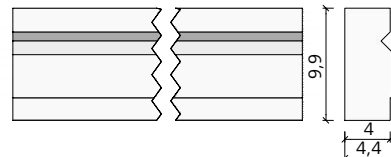


AS/ST-Ausgleichsholz

Holzprofil mit Sicke, für bauseitigen Restmaßausgleich ab 14 cm sowie zum Anschluss bauseitiger Schalung mit 21 mm Schalplatte. Pro Ausgleichsholz sind 2 bzw. 3 AS-Schalschlösser notwendig. Lieferung und Gewicht paarweise.

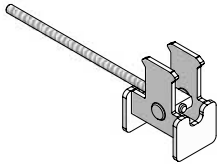


Art.-Nr.	Bezeichnung / Anwendung	m ²	kg
29-200-07	AS/ST-Ausgleichsholz 330/21	6,40	
29-200-03	AS/ST-Ausgleichsholz 270/21	5,50	
29-200-05	AS/ST-Ausgleichsholz 135/21	2,70	

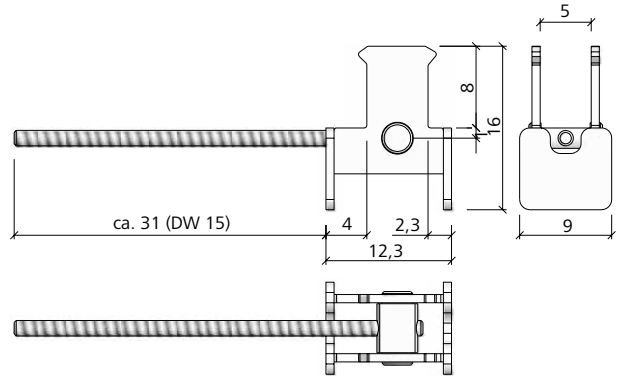


Stirnanker 23/40

Gelb chromatiert, zum Befestigen von Richtschienen bei Stirnabstellungen am Element sowie in Verbindung mit dem Mehrzweckelement (EcoAs, StarTec) für Außenecklösungen und Pfeilervorlagen. Der Stirnanker passt für Rahmenprofil EcoAs (23 mm) und AluStar/StarTec (40 mm). Zusätzlich ist eine Flanschmutter 100 bzw. eine Gelenkflanschmutter 15/120 erforderlich.

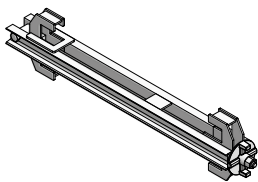
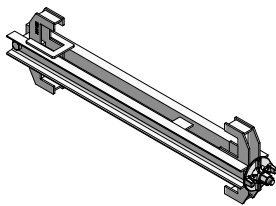


Art.-Nr.	Bezeichnung / Anwendung	m ²	kg
79-402-85	Stirnanker 23/40 gelb		3,00

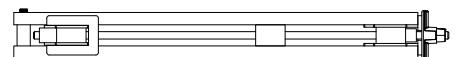
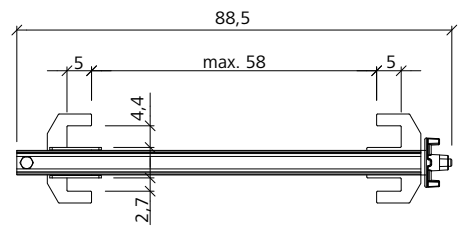
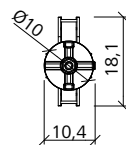
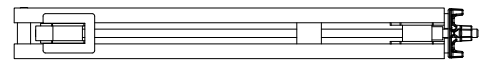
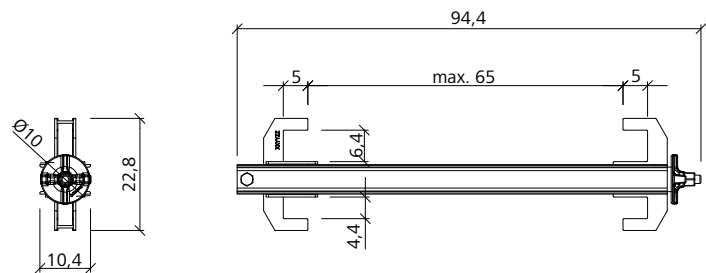


Abschalbügel

Verzinkt. Zum Abschalen von Betoniertakten. Abschalbügel 23/40 für Wandstärken bis 30 cm. Abschalbügel 40/60 für Wandstärken bis 40 cm.



Art.-Nr.	Bezeichnung / Anwendung	m ²	kg
29-105-50	Abschalbügel 40/60		15,10
29-105-45	Abschalbügel 23/40		13,40



Kappe D20

PVC, zum Verschließen nicht benutzter Ankerstellen bei EcoAs, AluFix, AluStar und StarTec.

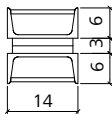
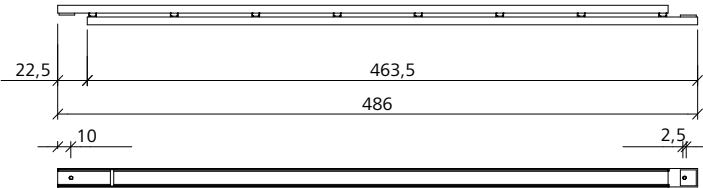
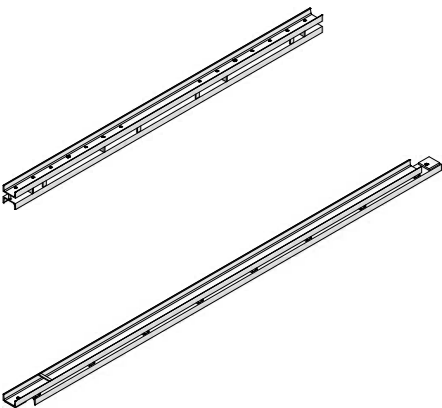
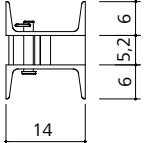
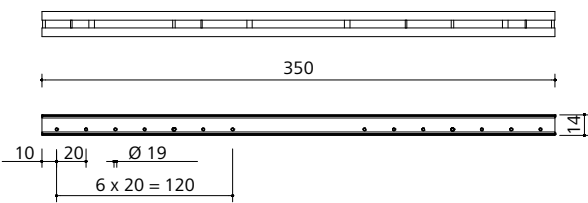
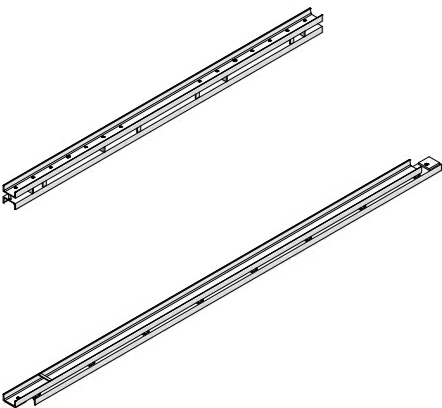
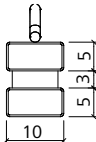
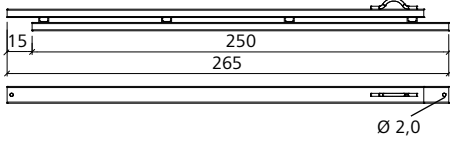
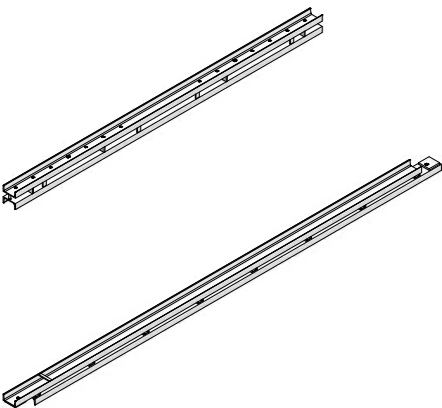
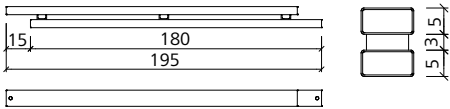
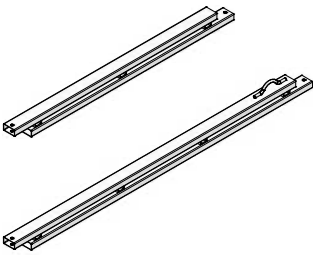
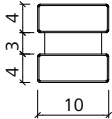
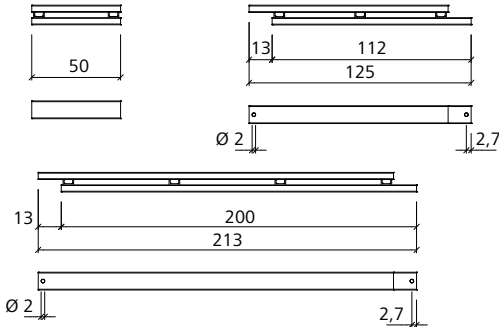
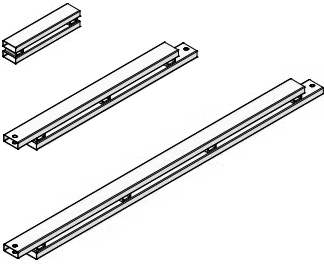


Art.-Nr.	Bezeichnung / Anwendung	m ²	kg
29-902-63	Kappe D20, rot		0,01
29-902-62	Kappe D20 ohne Aufdruck		0,01

Richtschiene

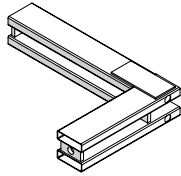
Verzinkt, zum Aussteifen von Elementstößen beim großflächigen Kranversatz, zur Überbrückung von Störstellen, zur Längenaussteifung im Ausgleichsbereich sowie zur Stirnabstimmung (mit Stirnanker). Befestigung an der Schalung mit Flanschschrauben.

Art.-Nr.	Bezeichnung / Anwendung	m ²	kg
29-201-73	AS-Richtschiene 50, verz.	5,20	
29-201-75	AS-Richtschiene 125, verz.	10,50	
29-400-92	M-Richtschiene 180, verz.	24,80	
29-201-80	AS-Richtschiene 200, verz.	19,00	
29-402-50	M-Richtschiene 250, verz.	34,50	
29-402-45	M-Richtschiene 350 verstärkt	124,00	
29-402-38	M-Richtschiene 450 verstärkt	159,00	

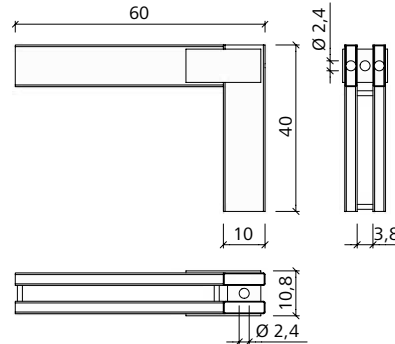


Eckwinkel 40/60

Verzinkt, Schenkellängen 40 und 60 cm, Verwendung für Innenecken.

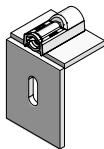


Art.-Nr.	Bezeichnung / Anwendung	m ²	kg
29-402-25	Eckwinkel 40/60		9,40

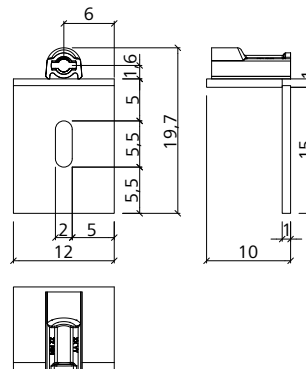


Einhängewinkel für Laufkonsolen

Verzinkt. Dient zur Aufnahme einer Laufkonsole, wenn die Funktionsmutter an der Schalung durch eine Richtschiene verdeckt ist. Der Eihängewinkel wird mit separater Flanschschraube durch die Richtschiene an der Schalung befestigt.



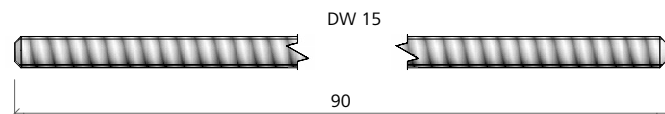
Art.-Nr.	Bezeichnung / Anwendung	m ²	kg
29-106-95	Einhängewinkel für Laufkonsolen		2,70



Ankerstab DW 15/90

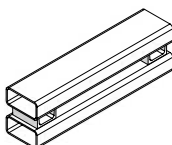
Roh, nicht schweißgeeignet, DIN 18216 mit DW-Gewinde Ø 15, zum Ankeren der Elemente bei doppelhäufiger Schalung. Zulässige Tragkraft 90 kN.

Art.-Nr.	Bezeichnung / Anwendung	m ²	kg
29-900-80	Ankerstab DW 15/90		1,25

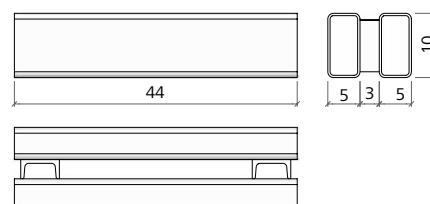


M-Querausrichter 44

Verzinkt, kurze Richtschiene zum Aussteifen von Elementstößen für großflächigen Kranversatz und bei Restmaßausgleich

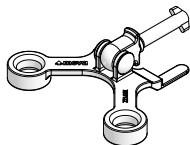


Art.-Nr.	Bezeichnung / Anwendung	m ²	kg
29-401-02	M-Querausrichter 44, verz.		6,30

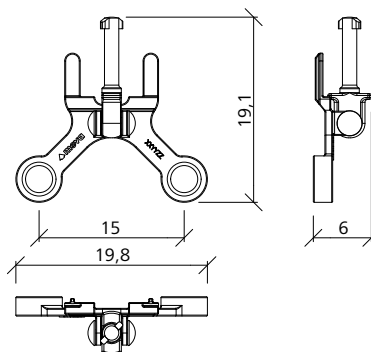


Ankerstabhalter

Verzinkt, zur Aufnahme von DW-Ankerstäben mit Gelenkflanschnutter, XT-Ankerstäben oder XT-Konusankern. Kann an stehenden oder liegenden MEVA-Wandschalungselementen eingesetzt werden.

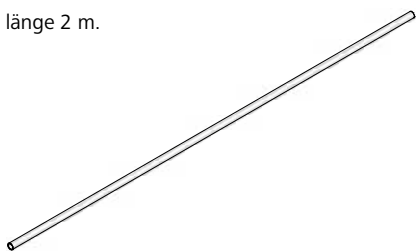


Art.-Nr.	Bezeichnung / Anwendung	m ²	kg
29-927-05	Ankerstabhalter Ø35		1,20

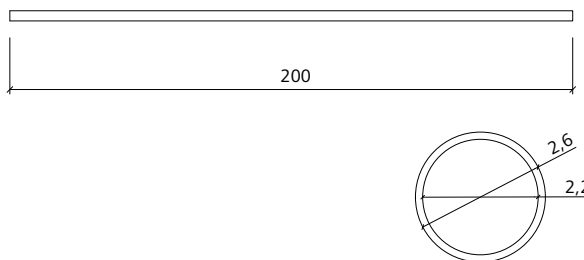


Rillenrohr

Kunststoff, Distanzrohr zur Ankerstellenausbildung. Zusätzlich sind pro Ankerstelle zwei Druckkonen erforderlich. Innendurchmesser 22 mm, Außendurchmesser 28 mm, Lieferlänge 2 m.

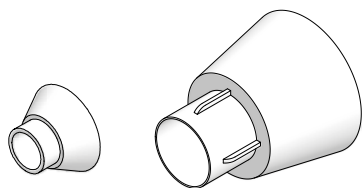


Art.-Nr.	Bezeichnung / Anwendung	m ²	kg
29-902-30	Rillenrohr D22/200		0,35

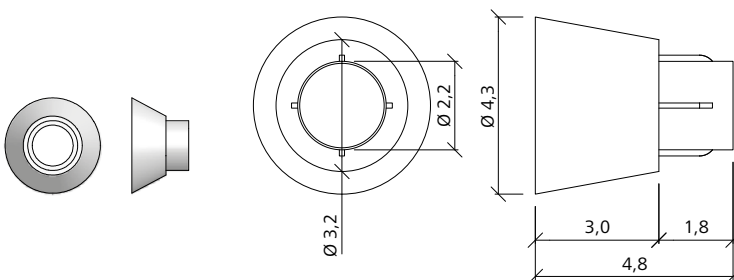


Druckkonus

Für Rillenrohr, mit 10 mm bzw. 30 mm Überdeckung.



Art.-Nr.	Bezeichnung / Anwendung	m ²	kg
29-902-40	Druckkonus D22/10, (10 mm Überdeckung)		0,01
29-902-50	Druckkonus D22/30, (30 mm Überdeckung)		0,01



Verschlussstopfen

Zum Verschließen der Ankerstellen in der Wand bei Verwendung von Rillenrohren D22 bzw. D32. Pro Ankerstelle sind zwei Verschlussstopfen erforderlich.

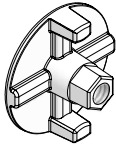


Art.-Nr.	Bezeichnung / Anwendung	m ²	kg
29-902-70	Verschlussstopfen D22		0,01

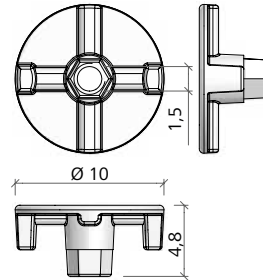


Flanschmutter 100

Geschmiedet, verzinkt, DIN 18216, mit DW-Gewinde $\varnothing 15$, Tellerdurchmesser 100 mm, SW 27. Zulässige Tragkraft 90 kN.

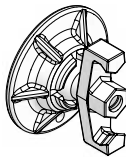


Art.-Nr.	Bezeichnung / Anwendung	m ²	kg
29-900-20	Flanschmutter 100 (SW 27, geschmiedet)		0,70

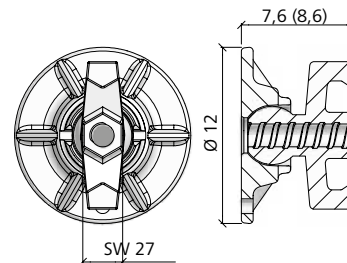


Gelenkflanschmutter 15/120

Geschmiedet, verzinkt, DIN 18216, mit DW-Gewinde $\varnothing 15$, Tellerdurchmesser 120 mm, max. Neigung 10°, SW 27. Zulässige Tragkraft 90 kN. Reduziert die Abnutzung der Elementbeschichtung.

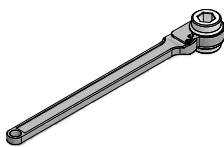


Art.-Nr.	Bezeichnung / Anwendung	m ²	kg
29-900-10	Gelenkflanschmutter 15/120		1,81
29-900-18	Gelenkflanschmutter AF - ST/AS		2,32

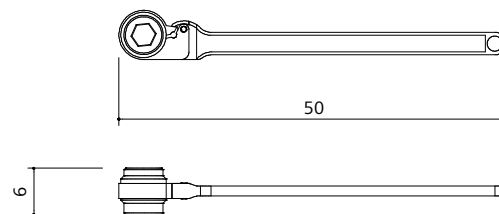


Flanschmutter-Ratsche SW 27

Einsatz gelb chromatiert, Schlüsselweite 27 mm, zum Anziehen und Lösen der Flanschmutter 100, der Gelenkflanschmutter 15/120 und der Flanschschrauben.

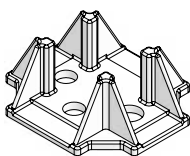


Art.-Nr.	Bezeichnung / Anwendung	m ²	kg
29-800-10	Flanschmutter-Ratsche SW 27		1,80

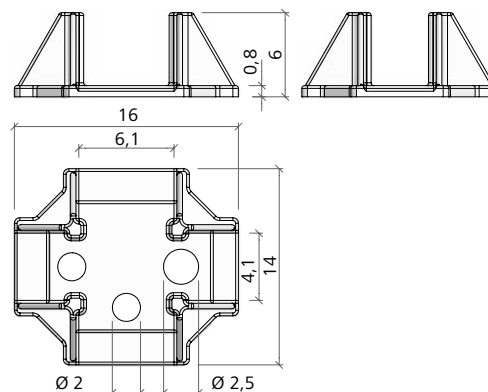


Uni-Kralle

Verzinkt, zum Ankern neben bzw. über den Elementen. Passend für Elemente mit Rahmenstärken 40 und 60 mm.

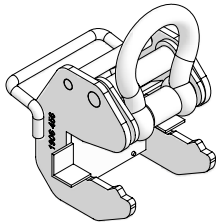


Art.-Nr.	Bezeichnung / Anwendung	m ²	kg
29-901-41	Uni-Kralle		1,52

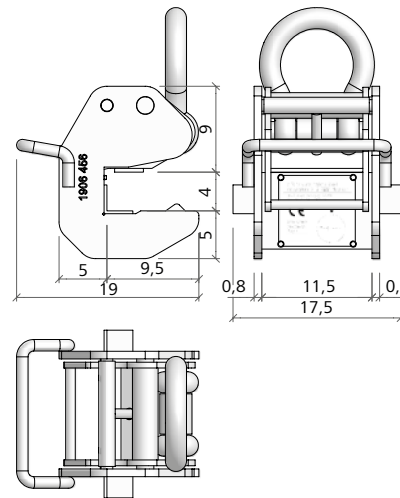


AS-Kranhaken

Zum Umsetzen der Elemente, selbstsichernd, Tragfähigkeit 15 kN (1,5 t). Pro Umsetzeinheit sind immer 2 Kranhaken erforderlich. Einsatz und Sicherheitsprüfung siehe Betriebsanleitung.

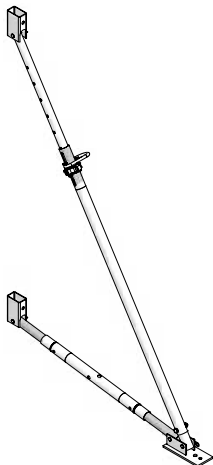


Art.-Nr.	Bezeichnung / Anwendung	m ²	kg
29-203-89	AS-Kranhaken		5,95

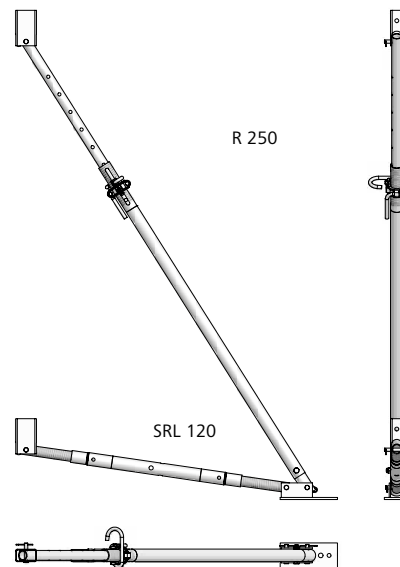


Richtkonsole 250

Verzinkt, mit Anschlussgelenk, zum Ausrichten und Abstützen der Schalung. Besteht aus einer Richtstütze R 250 (190 - 320), einer Richtstrebe SRL 120 (90 - 150) und einer Doppelgelenkfußplatte. Befestigung mit Anschlussgelenken und Flanschschrauben 18 an der Schalung.

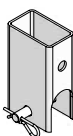


Art.-Nr.	Bezeichnung / Anwendung	m ²	kg
29-109-20	Richtkonsole 250 mit Anschlussgelenk		31,50

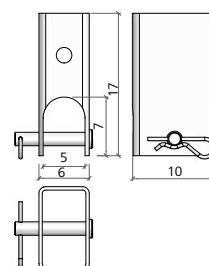


Anschlussgelenk

Verzinkt, inkl. Kopfbolzen 16/90 und Federstecker 4. Zur Befestigung von Richtkonsolen, -stützen und -streben an den Funktionsstreben mit einer Flanschschraube 18. Anschluss für Richtstützen/-streben bis Rohrdurchmesser 48 mm.

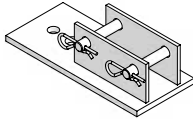


Art.-Nr.	Bezeichnung / Anwendung	m ²	kg
29-804-85	Anschlussgelenk		1,65

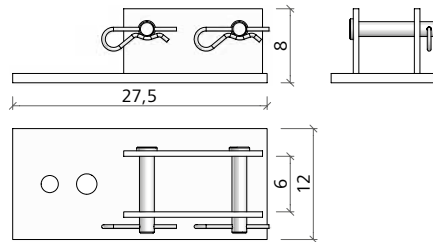


Doppelgelenk-Fußplatte

verzinkt, inkl. Kopfbolzen 16/90 und Federstecker 4. Fußplatte der Richtkonsole 250. Anschluss für Richtstützen/ -streben bis Rohrdurchmesser 57 mm.

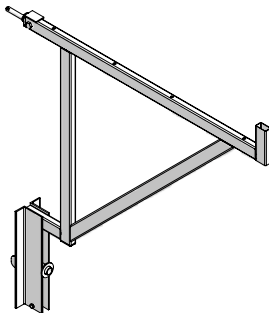


Art.-Nr.	Bezeichnung / Anwendung	m ²	kg
29-402-32	Doppelgelenk-Fußplatte (RS Ø bis 57 mm)		4,00

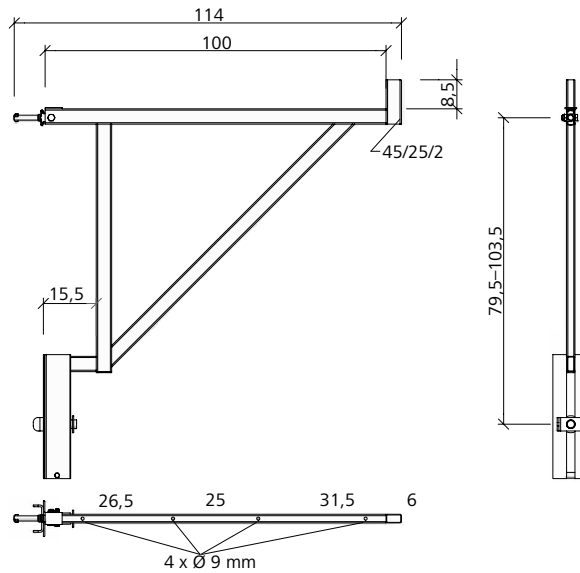


Laufkonsole

Verzinkt, gelb, steckbar; dient als Arbeits- und Schutzgerüst, wird in die Funktionsstrebe gesteckt und mit einer Flanschschraube 18 an der darunterliegenden Funktionsstrebe fixiert. Der Belag kann auf der Konsole befestigt werden. Arbeitsbreite ca. 90 cm. Zusätzlich wird ein MEVA-Geländerpfosten benötigt. Konsolenabstand abhängig vom Belag unter Berücksichtigung der DIN 4420.

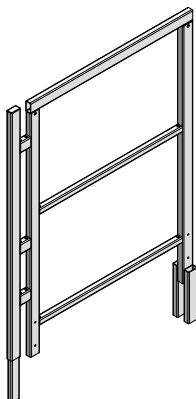


Art.-Nr.	Bezeichnung / Anwendung	m ²	kg
29-106-00	Laufkonsole 90 (gelb), verz.		10,30

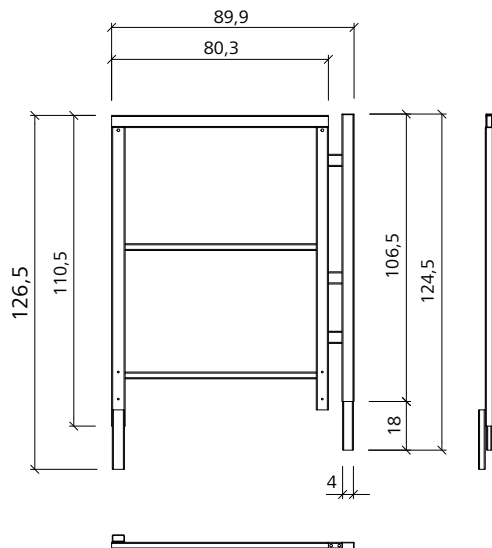


Seitenschutz

Verzinkt, Stirngeländer zum Einstecken in die Laufkonsole.

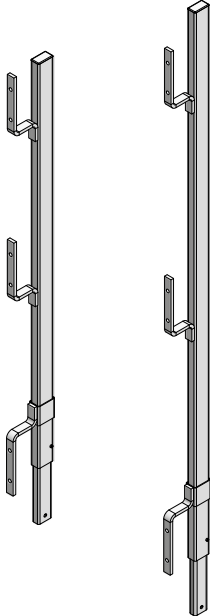


Art.-Nr.	Bezeichnung / Anwendung	m ²	kg
29-108-20	Seitenschutz 90/100, verz.		12,30

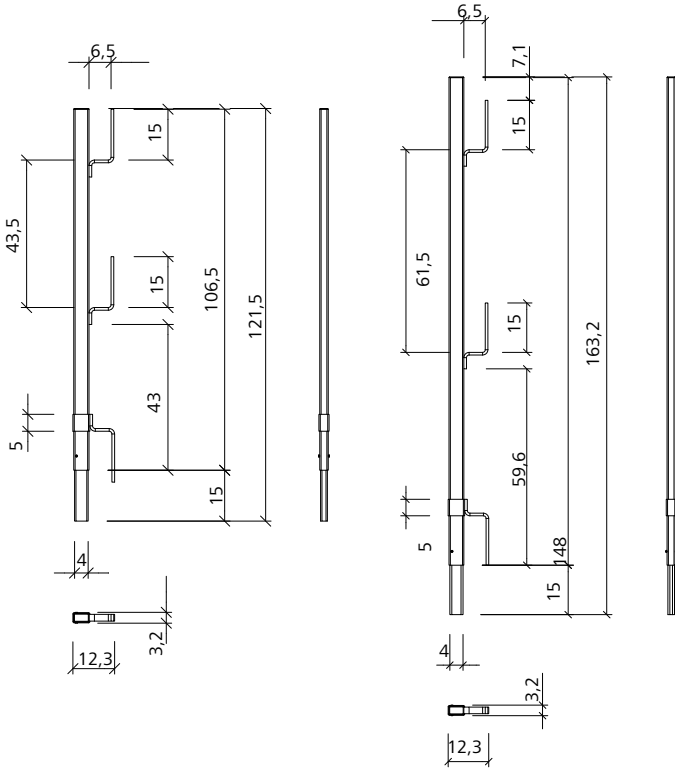


Geländerpfosten

Verzinkt, zum Einstecken in die Laufkonsole.



Art.-Nr.	Bezeichnung / Anwendung	m ²	kg
29-106-75 Geländerpfosten 100		3,70
29-106-85 Geländerpfosten 140		4,70

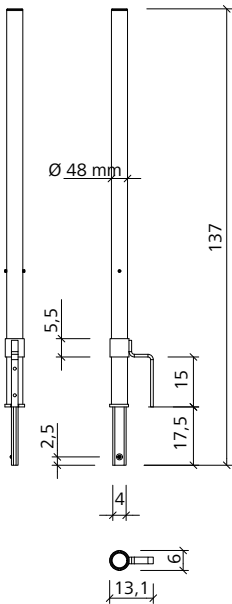


Geländerpfosten 48

Verzinkt, mit Übergangsstück zum Einstecken in die Laufkonsole und mit Rundrohr Ø 48 mm zum Anbringen von Gerüstrohrkupplungen.

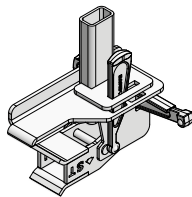


Art.-Nr.	Bezeichnung / Anwendung	m ²	kg
29-106-80 Geländerpfosten 48/120 UK		5,50

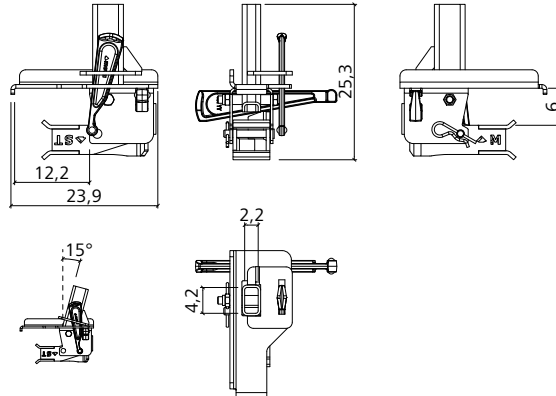


Kipp-Halterung 40/60

Verzinkt. Dient zur Aufnahme von MEVA-Geländerpfosten zum Erstellen einer Absturzsicherung. Sie kann zum leichteren Einbau von Schutzgitter oder Geländerbretter senkrecht gestellt oder für einen größeren Arbeitsraum um 15° geneigt werden. Wird mit Keil am Rahmenprofil 40 und 60 mm befestigt.

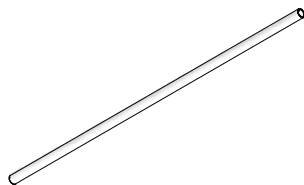


Art.-Nr.	Bezeichnung / Anwendung	m ²	kg
29-920-82	Kipp-Halterung 40/60		4,90



Gerüstrohr

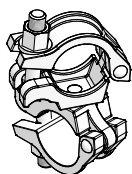
Verzinkt, dient als Geländerholm im Einsatz mit dem Geländerpfosten 48.



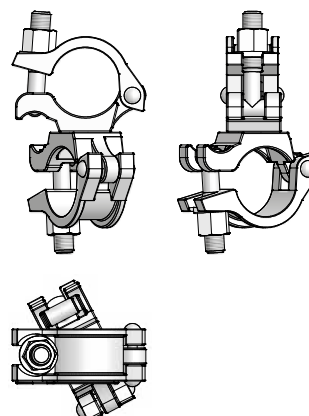
Art.-Nr.	Bezeichnung / Anwendung	m ²	kg
29-412-23	Gerüstrohr 48/200		9,40
29-412-26	Gerüstrohr 48/300		14,10
29-412-27	Gerüstrohr 48/400		18,80
29-412-25	Gerüstrohr 48/500		23,50
29-412-28	Gerüstrohr 48/600		28,20

Gerüstkupplung drehbar 48/48

Verzinkt, verbindet zwei Gerüstrohre mit Ø 48,3 mm unter beliebigem Winkel.

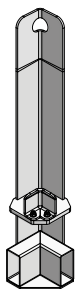


Art.-Nr.	Bezeichnung / Anwendung	m ²	kg
29-412-52	Gerüstkupplung drehbar 48/48		1,20

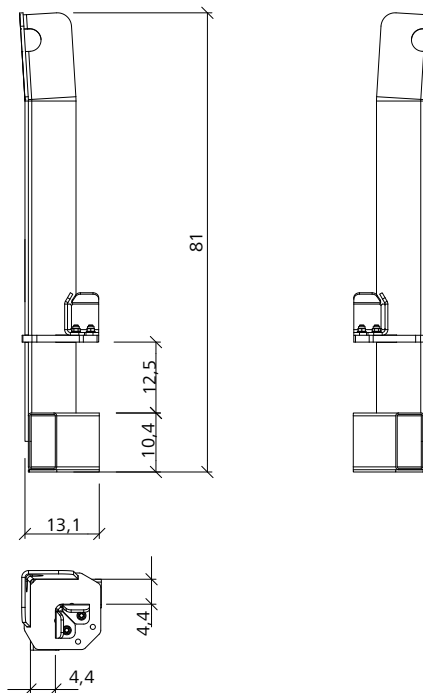


Stapelwinkel 60/40/23

Stahl, verzinkt. Zum Stapeln und Transportieren von 2 bis 5 gleich großen Wandschalungs-Elementen mit Rahmenprofilbreiten von 60 mm, 40 mm oder 23 mm. Pro Elementstapel werden 4 Stapelwinkel 60/40/23 benötigt. Zul. Tragfähigkeit 15 kN (1,5 t) je Stapelwinkel. Einsatz und Sicherheitsprüfung siehe Betriebsanleitung.

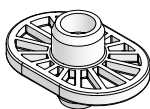


Art.-Nr.	Bezeichnung / Anwendung	m ²	kg
29-305-45 Stapelwinkel 60/40/23		9,60



Stapelsicherungsbolzen

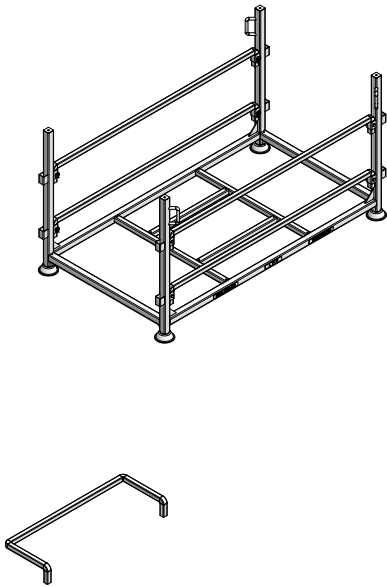
Zum Sichern der AS-, ST-Elemente im Stapel. Farbe schwarz. Bei ST 270/240: Farbe grau.



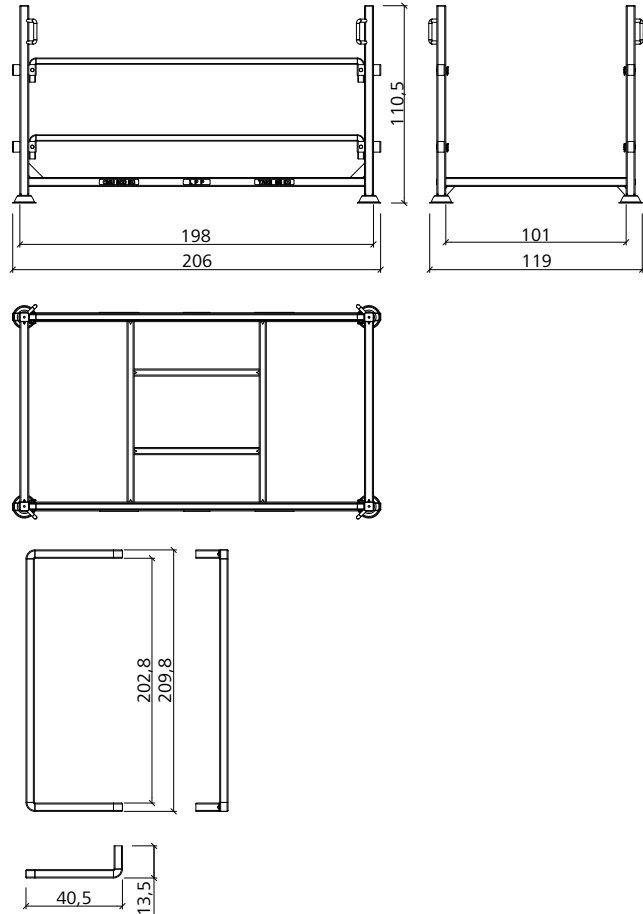
Art.-Nr.	Bezeichnung / Anwendung	m ²	kg
40-131-10 Stapelsicherungsbolzen AS/ST schwarz		0,04
40-131-15 Stapelsicherungsbolzen ST 270/240 grau		0,04

MEVA-Elementgestell Eco

Stahl, verzinkt. Gestell für Schalungselemente (Elemente stehend, nebeneinander) mit Kranösen. Für 10 Elemente mit Profilhöhe 10 cm, für 8 Elemente mit Profilhöhe 12 cm. Für Elementhöhe 270 werden 4 Eco Bügel 270/405 benötigt.

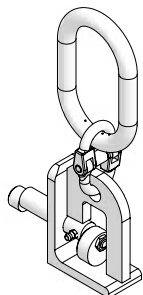


Art.-Nr.	Bezeichnung / Anwendung	m ²	kg
29-132-70 Elementgestell Eco		85,00
29-132-72 Eco Bügel 270/405		2,00

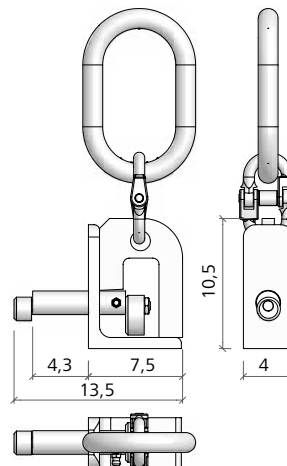


Transportstecker 40

Verzinkt. Damit kann jedes auf der Baustelle vorhandene 4-Strang-Krangelänge zum Umsetzen von Elementstapeln verwendet werden (immer 4 Stecker zusammen einsetzen). Tragfähigkeit 10 kN (1 t) pro Stecker, max. Stapelgewicht 2 t. Einsatz und Sicherheitsprüfung siehe Betriebsanleitung.



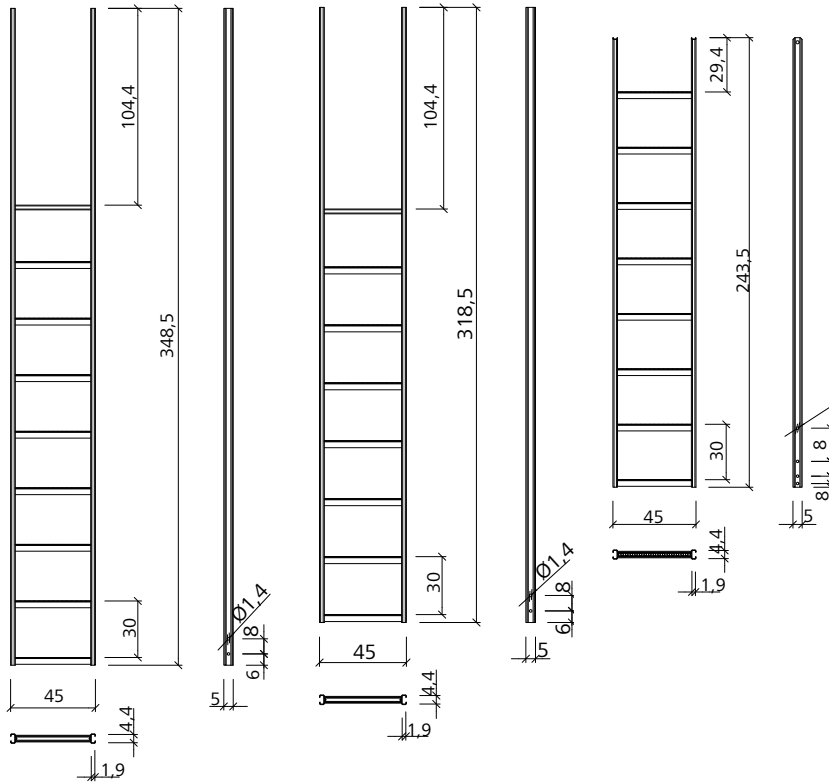
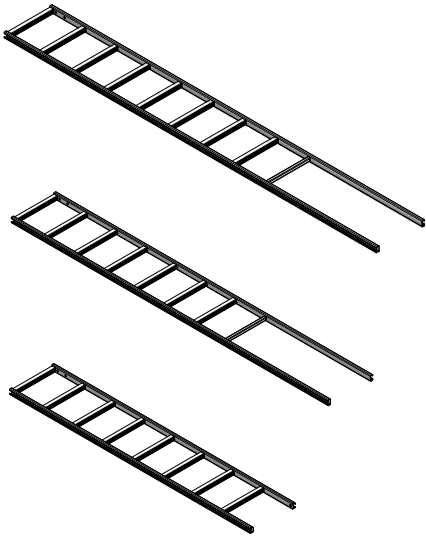
Art.-Nr.	Bezeichnung / Anwendung	m ²	kg
29-401-42 Transportstecker 40.....		1,54



Grundleiter

Verzinkt. Mit Verlängerungsleitern verlängerbar. Zwecks Arbeitssicherheit sind Rückenschutzkörbe anzubringen.

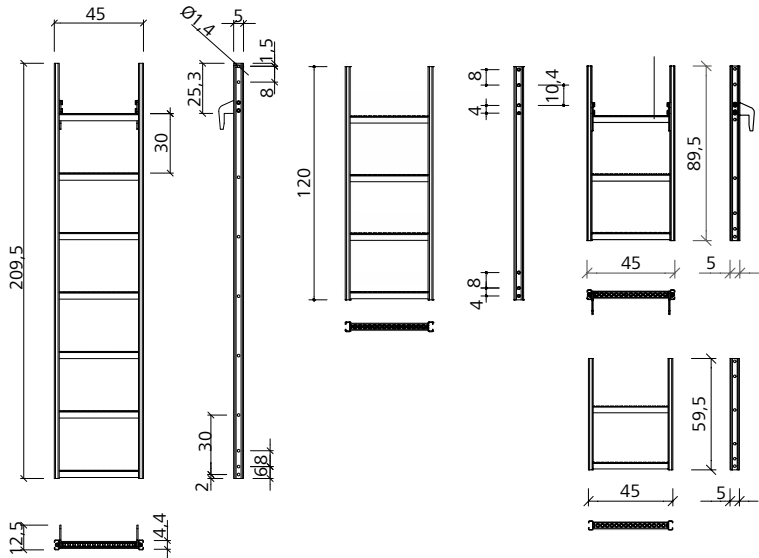
Art.-Nr.	Bezeichnung / Anwendung	m ²	kg
29-414-50	Grundleiter 348		23,20
29-414-55	Grundleiter 318		21,10
29-416-50	Grundleiter 243		17,20



Verlängerungsleiter

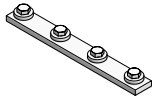
Verzinkt. Wird zur Verlängerung im 30-cm-Raster je nach benötigter Höhe an der Grundleiter eingehängt oder per Leiterverbinder mit der Grundleiter verschraubt.

Art.-Nr.	Bezeichnung / Anwendung	m ²	kg
29-416-52	Verlängerungsleiter 270		19,20
29-414-60	Verlängerungsleiter 210		15,80
29-416-55	Verlängerungsleiter 120		8,50
29-416-60	Verlängerungsleiter 90		7,40
29-416-62	Verlängerungsleiter 60		4,40

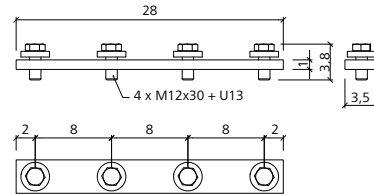


Leiterverbinder

Verzinkt. Zum Verbinden von 2 Verlängerungsleitern am Stoß, ohne Einhängen in eine Sprosse.

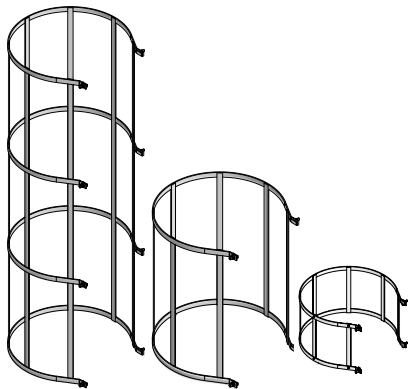


Art.-Nr.	Bezeichnung / Anwendung	m ²	kg
29-414-70	Leiterverbinder		1,03

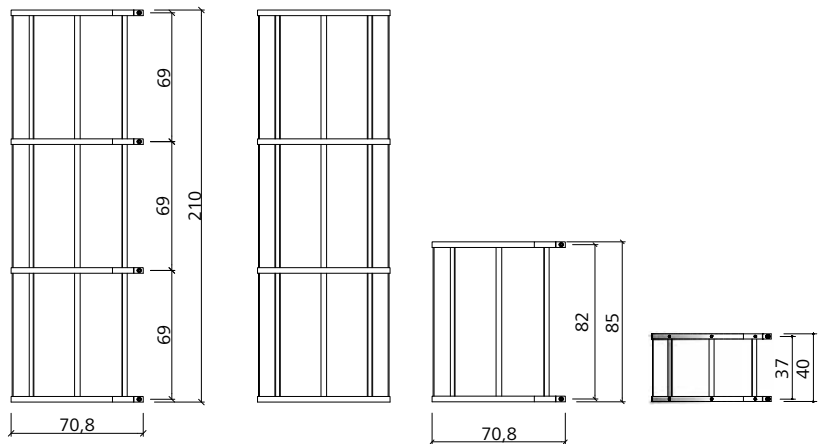


Rückenschutzkorb

Verzinkt, Innendurchmesser 70 cm, schützt die Person beim Auf- und Absteigen der Leiter. Die Rückenschutzkörbe werden an der Grund- bzw. Verlängerungsleiter mit den integrierten Hammerkopfschrauben befestigt.

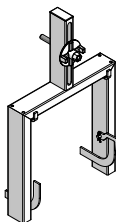


Art.-Nr.	Bezeichnung / Anwendung	m ²	kg
29-414-85	Rückenschutzkorb 210		27,60
29-414-90	Rückenschutzkorb 85		12,10
29-416-90	Rückenschutzkorb 40		8,20

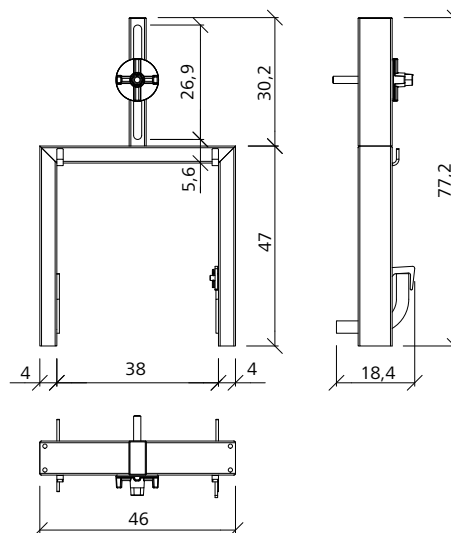


Leiterhalter Wandschalung oben

Verzinkt. Wird oben am liegenden oder stehenden Element an der Funktionsstrebe befestigt und hält die Grund- oder Verlängerungsleiter.

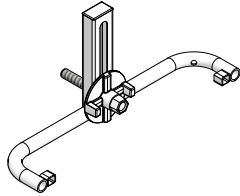


Art.-Nr.	Bezeichnung / Anwendung	m ²	kg
29-416-82	Leiterhalter Wandschalung oben		7,90

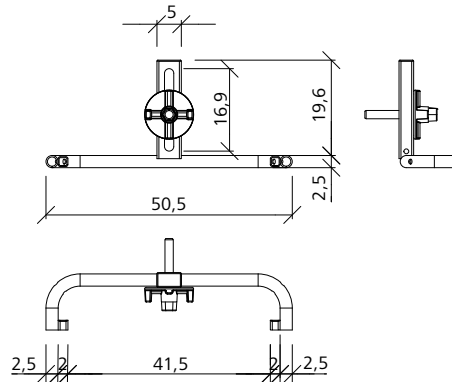


Leiterhalter Wandschalung unten

Verzinkt. Wird unten am liegenden oder stehenden Element an der Funktionsstrebe befestigt und hält die Grund- oder Verlängerungsleiter.

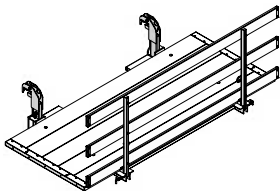


Art.-Nr.	Bezeichnung / Anwendung	m ²	kg
29-416-84 Leiterhalter Wandschalung unten.....		2,40

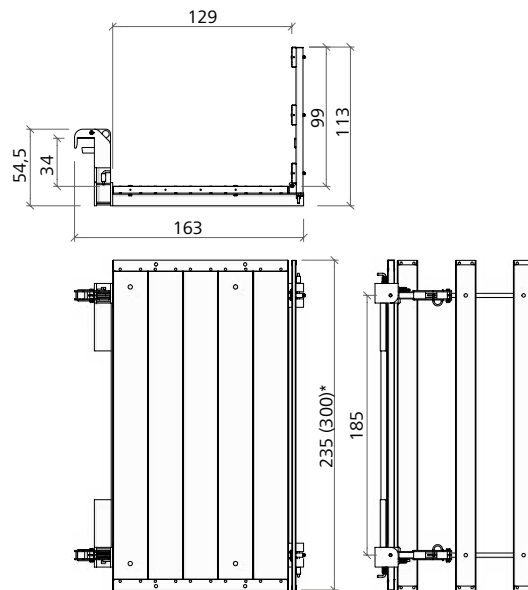


Betonierklappbühne BKB 125

Selbstsichernd. 125 cm breite Arbeitsbühne mit klappbarem Geländer zum schnellen Aufbau als Betoniergerüst. Sie wird über das Rahmenprofil der Elemente eingehängt. Der Bohlenbelag ist 48 mm dick und an den Stirnseiten geschützt. Die Stapelhöhe beträgt nur 17 cm. Belastbarkeit 2 kN/m².

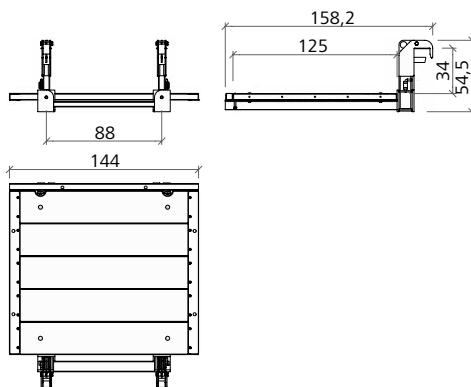
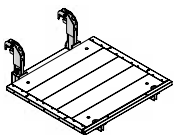


Art.-Nr.	Bezeichnung / Anwendung	m ²	kg
29-417-10 Betonierklappbühne BKB 125/235.....	196,00	
29-417-20 Betonierklappbühne BKB 125/300.....	216,00	
29-417-00 Betonierklappbühne BKB 125/140.....	114,00	
29-417-30 Stirlingeländer BKB 125	16,30	

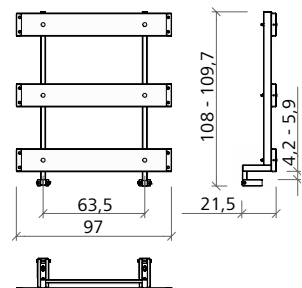
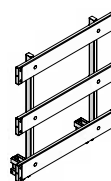


(...)* = 29-417-20

Betonierklappbühne BKB 125/140

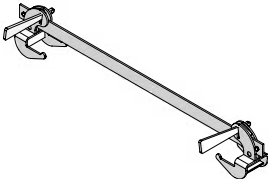


Stirlingeländer BKB 125

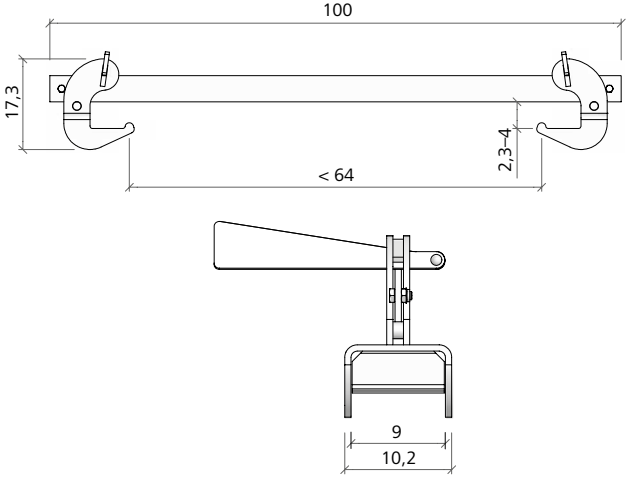


Druckspreize

Verzinkt, druck- und zugfest. Wird über dem Elementstoß angebracht und ersetzt die obere Ankerstelle bei liegenden Elementen bis Wand- oder Fundamentstärke 64 cm (EcoAs und AluFix) und 60 cm (StarTec und AluStar).



Art.-Nr.	Bezeichnung / Anwendung	m ²	kg
79-105-70 Druckspreize		6,60





MEVA Schalungs-Systeme GmbH

Industriestrasse 5
72221 Haiterbach
Germany

Tel. +49 7456 692-01
Fax +49 7456 692-66
info@meva.net
www.meva.net