



Mammut 350

Højkapacitetsforskalling



Mammut 350


Tænk stort med Mammut

Støbetryk for frisk beton på op til 100 kN/m²

Med den store modulopbyggede rammeforskalling Mammut har MEVA virkelig gjort et pionerarbejde og har banet vejen for ny effektivitet inden for forskallingsindustrien.

Mammut-produktserien giver maksimal rentabilitet og fleksibilitet i alle former for bygge- og anlægprojekter og sætter igen nye standarder indenfor branchen.

Mammut 350 udmærker sig ved et støbetryk for frisk beton på op til 100 kN/m².



De indbyggede MEVA-funktioner i systemet gør Mammut 350 til et forbillede for tidsbesparende og omkostningseffektiv forskalling.



1

Simple – Smart

Højkapacitetsforskalling Mammut 350

→ Størrelse

- Op til 8,75 m² forskallingsflade pr. element (350 x 250 cm)
- Op til 350 cm byggehøjde uden forlængelse

→ Ydelse

- Tilladt støbetryk for frisk beton (ifølge DIN 18218) over hele overfladen 100 kN/m² (DIN 18202, tabel 3, linje 7)

→ Universel anvendelse inden for alle typer bygge- og anlægsprojekter

→ Lukket hul rammeprofil af stål

- Statisk robust
- Vridningsfri
- Varmegalvaniseret for nem rengøring og reduceret vedhæftning af beton

→ Den smarte multifunktionsprofil

- Med ind svejste Dywidag-møtrikker
- Montering af alle tilbehørsdele, som f.eks. konsoller, elementstøtter og stræk, med MEVA-flangeskrue

→ Forankring ved skrå eller højdeforskudt forskalling

- Ankerhul med konisk ankerhulsbøsning af stål, som er svejset fra begge sider

→ Gennemtænkt MEVA-produktdesign

- MEVA-klemmelås til friktionsfri forbindelse med få hammerslag
- Brækthjørner ved elementbredder på 125 cm og derover til nem tilpasning og justering med brækstang
- alkus støbeplade i høj kvalitet med 7 års garanti

→ Kompatibel med Mammut XT med tre forankringsmetoder i ét system

Mammut 350

En væg fuld af idéer

MEVA-kvalitet i alle detaljer

MEVA-systemer udmærker sig ved deres høje standarder for kvalitet, effektivitet og praktiske detaljer. Og den gennemprøvede Mammut 350 forskalling er ingen undtagelse. Med standardiserede systemkomponenter, et minimum af tilbehør og et nøje tilpasset produktsortiment kombinerer den alle de egenskaber, der gør MEVA-systemer til den uovertrufne løsning til praktisk arbejde på byggepladsen.

De særlige egenskaber ved Mammut 350 vægforskalling omfatter bl.a:

- Syv multifunktionsprofiler til 350 cm høje paneler
- Ankerhuller i niveau med multifunktionsprofiler
- Kontinuerligt ens ankerhuls- og panelmønster
- Kompatibel med det innovative Mammut XT-system

Flangeskrue

Enkelt komponent til hurtig og effektiv montering af alt tilbehør



Multifunktionel profil

Lukkede hule stålprofiler med ind svejste DW15-møtrikker til hurtig og konstruktiv sammenhængende tilslutning af tilbehør

Ankerhul

Med koniske ankerhuller, svejset fra begge sider

Lukket hul profil

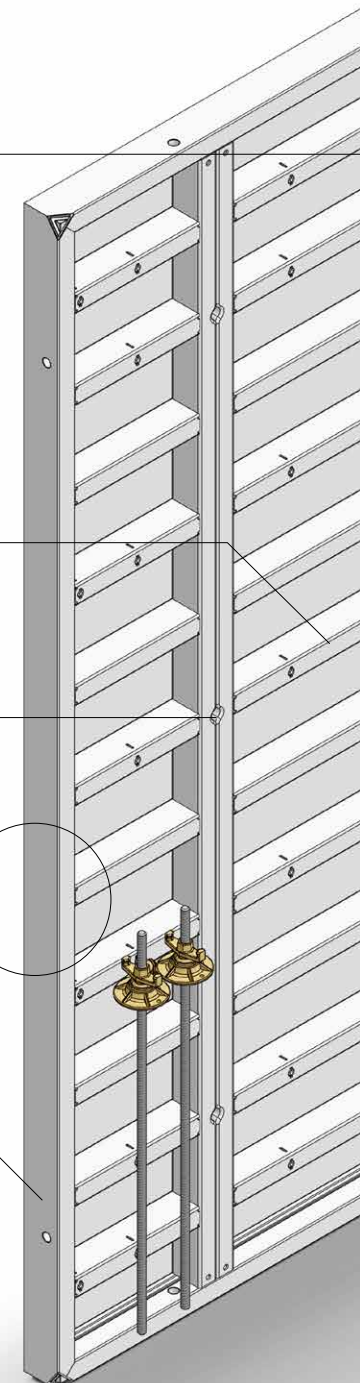
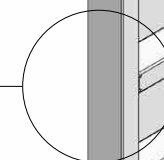
For høj stabilitet og lang levetid

Løftehuller

Designet til at anvende løfteskrog 60 til hurtig læsning og losning, samt flytning af panelstakke

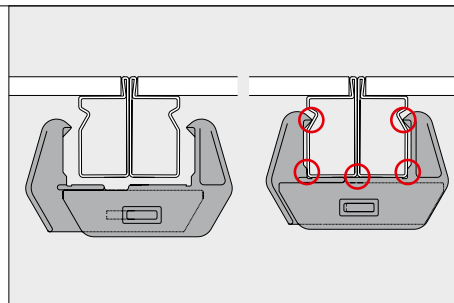
Brækhjørne

Monteret i fire hjørner for panelbredder på 125 cm og for at forenkle justering og tilpasning med en brækstang





Kompatibel med det fleksible Mammut XT vægforskallingssystem

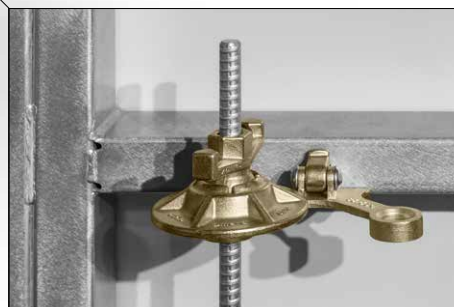


M klemmelås

Kun én komponent er nødvendig for hurtig og pålidelig opbygning: MEVA klemmelås. Gør det muligt at montere med én hånd på alle positioner langs rammen. Få hammerslag er nok til at opnå en stærk, plan og trirløs overflade på forskallingen.

Varmgalvaniseret ramme

Overfladebehandling letter rengøring og reducerer vedhæftning af beton



Ankerstavholder

Fastgørelse til multifunktionsprofil af opretstående eller vandrette Mammut 350-paneler for hurtig og sikker flytning på byggepladsen.



alkus støbeplade

Ingen vandabsorbering, modstandsdygtig over for hævelse og krympning. Glat, robust overflade garanterer en betonfinish af høj kvalitet, selv efter gentagende støbninger.

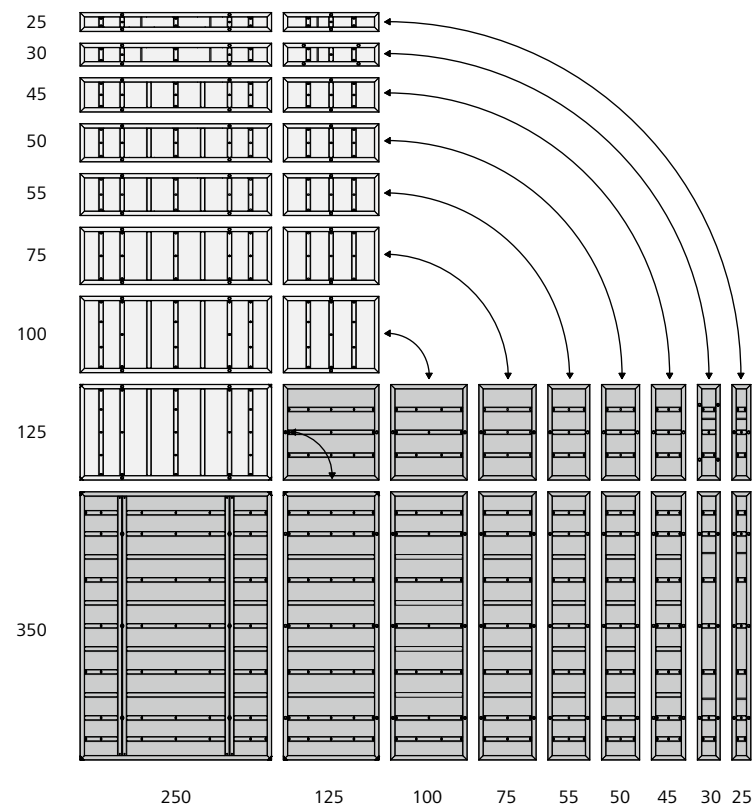
Systematisk symmetri

Paneler og hjørner

For høj fleksibilitet

Det store udvalg af Mammut 350 paneler sikrer hurtig og fleksibel opbygning for at sikre hurtig fremgang på byggepladsen. Alle paneler kan sættes i lodret eller vandret position for at sikre nem tilpasning til specifikke layoutgeometrier. Systemet tilbyder en særlig omkostningseffektiv løsning på projekter med varierende etagehøjder, f.eks. bolig- eller erhvervsbygninger med parkeringskældre.

- Panelhøjder på 350, 300, 250 og 125 cm
- Panelbredder fra 250 til 25 cm
- 90° indvendige og udvendige hjørner
- Hængslede hjørner, der kan justeres trinløst mellem 60 og 180°, med indbygget lås
- Alle hjørneopsætninger udføres med standard hjørnepaneler



Højde [cm]	Panelbredde [cm]									HP	Hjørnepaneler					Fyldstoffer
	250	125	100	75	55	50	45	30	25		IC	OC	HIC	HOC	SC	
350	■	■	■	■	■	■	■	■	■	■	■	■	■	■	■	■
300	■	■	■	■	■	■	■	■	■	■	■	■	■	■	■	■
250		■	■	■	■	■	■	■	■	■	■	■	■	■	■	■
125		■	■	■	■	■	■	■	■	■	■	■	■	■	■	■

- | | | | |
|-----|--|-----|---|
| SE | Søjlepanel, bredde 125 cm | HOC | Hængslet udvendigt hjørne, sidelængde 12.5 cm |
| IC | Indvendigt hjørne, sidelængde 25 cm | SC | Strækhjørne, sidelængde 25 cm |
| OC | Udvendigt hjørne | FS | Tilpasningsstykke, 5 cm |
| HIC | Hængslet indvendigt hjørne, sidelængde 40 cm | | |

Forskalling i stor skala

Mammut 350 sparer tid

Hurtig opbygning

Mammut 350 er nem at stille op og tillader en ubegrænset støbetakt i op til 4 m højde. På grund af de store dimensioner på op til 8,75 m² pr. element er du sikret, at byggearbejdet skrider hurtigere fremad. Således kan der udføres etagehøjder op til 350 cm, uden forlængelse med kun et element.

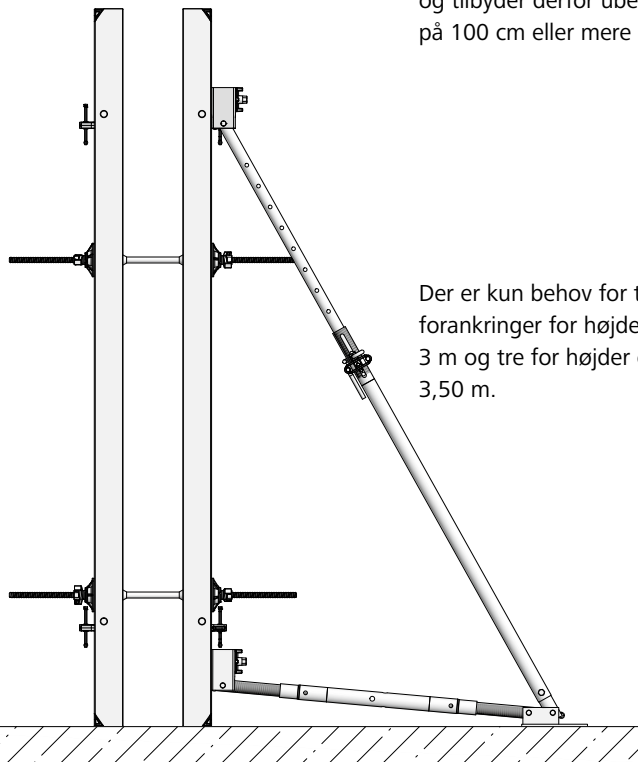


Betontryk

Mammut 350 indfrier sine løfter

Topydelse

Mammut 350 kan klare et maksimalt støbetryk på hele 100 kN/m^2 og tilbyder derfor ubegrænset støbetakter op til 4 m. Panelbredder på 100 cm eller mere kræver brug af DW 20-stænger.



Der er kun behov for to forankringer for højder op til 3 m og tre for højder op til 3,50 m.

Ægte arkitektonisk kvalitet

Ideel til synlig beton

Harmoniske resultater

Mammut 350 tilbyder den ideelle løsning til at opfylde de forskellige krav, der stilles til synlig beton. Den visuelle effekt, der opnås med Alkus støbeplade, sikrer sammen med det symmetriske ankerhulsmønster, at systemet, uanset den specificerede kvalitet af synlig beton, i høj grad forbedrer den overordnede arkitektoniske udtryk af ethvert projekt.

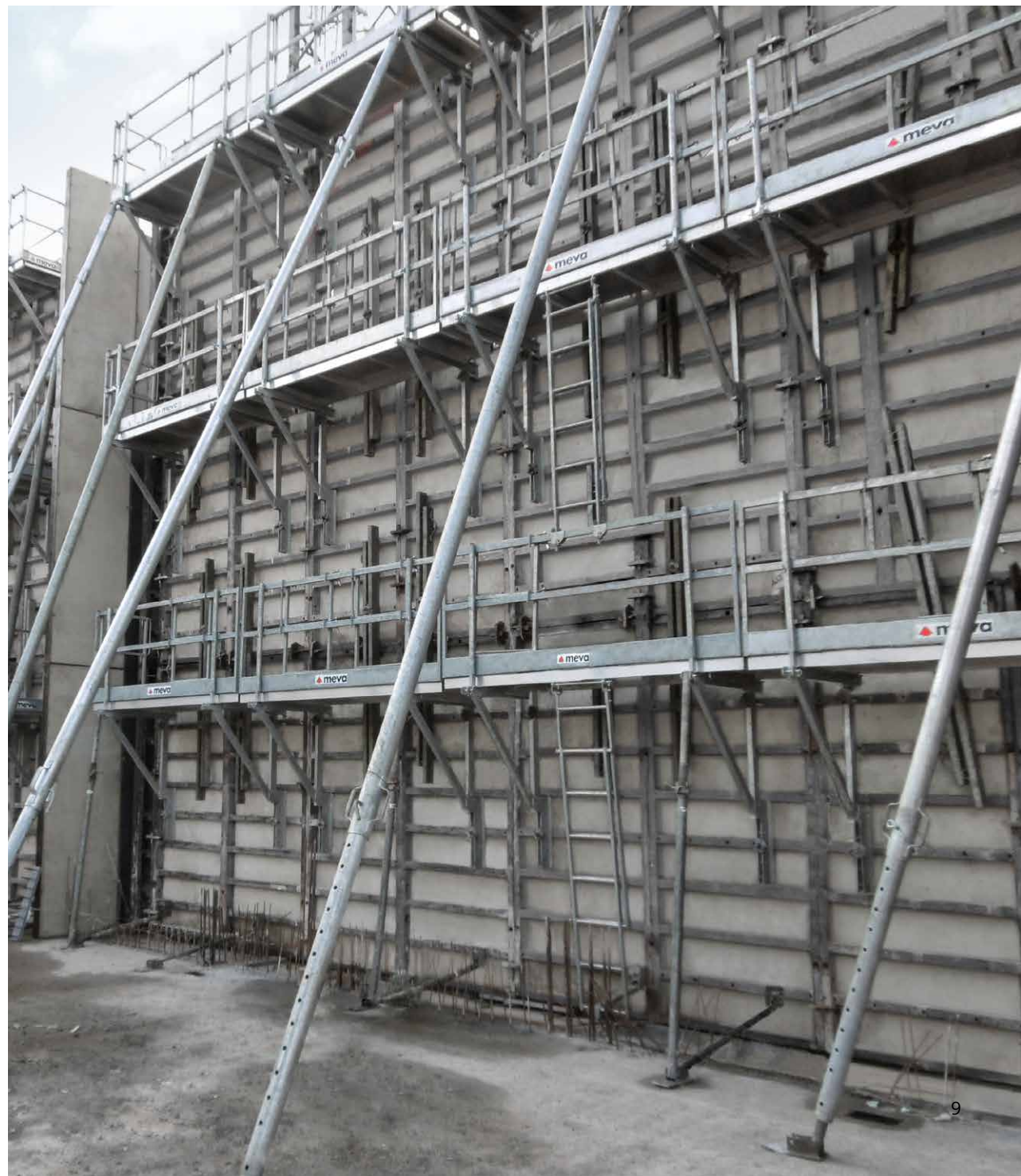


SecuritBasic

Omkostningseffektivt all-in-one system

Modulopbygget sikkerhed

Dette sikkerhedssystem med arbejdsplatform. Er let at montere ved hjælp af en enkelt komponent - flangeskruen. En bæreevne på op til 200 kg/m² garanterer sikkerhed fra start til slut under hele monterings- og betonarbejdet.



Pioner og trendsætter

Mere med MEVA

Forskalling. Enkelt. Gennemtænkt.

Meget af det der i dag er standard i forskallingsbranchen, er blevet udviklet af MEVA i Haiterbach, Sydtyskland. Vi arbejder som trendsætter hele tiden dynamisk på at gøre forskalling endnu mere sikker, effektiv og nemmere for brugeren. For os er en fremragende produkt- og teknologikvalitet en selvfølge.

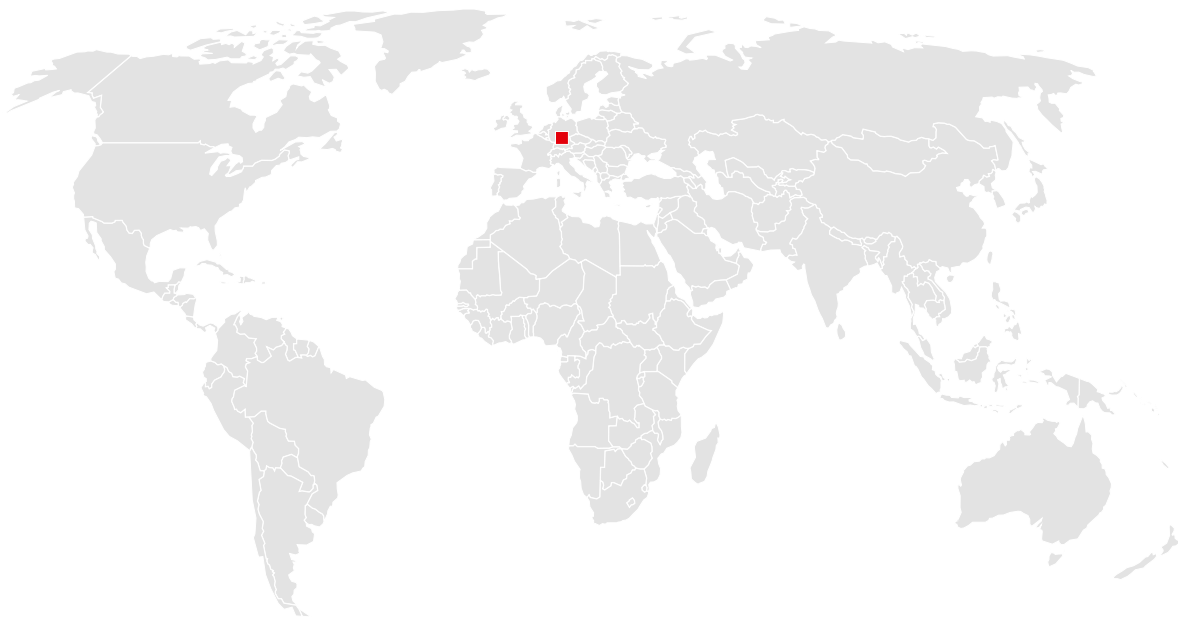
Firmaet er uafhængigt og ledes af ejerfamilien og overholder standarderne for mellemstore virksomheder. Derfor kan vores kunder med rette ikke bare forvente teknologisk overlegne produkter, men også en omfattende, personlig indsats i projekterne.

Kompleks speciel forskalling eller rentabel standard: Vores erfaring og mangesidige produkter gør os til en effektiv servicepartner, selv når der stilles høje krav.



Du kan altid regne med os.

Med 40 afdelinger fordelt på 5 kontinenter er vi altid der, hvor du har brug for os.



MEVA Schalungs-Systeme GmbH

Industriestrasse 5 Tel. +49 7456 692-01
72221 Haiterbach Fax +49 7456 692-66
Germany info@meva.net

www.meva.net

Danmark

Filial af MEVA Schalungs-Systeme GmbH, Tyskland
Tømmervej 7
DK-4600 Køge
Tel. +45 5631 1855

danmark@meva.net
www.meva.net

Tyskland

MEVA Schalungs-Systeme GmbH
Industriestrasse 5
D-72221 Haiterbach
Tel. +49 7456 692-01
Fax +49 7456 692-66

info@meva.net
www.meva.net

Datterselskaber / internationale afdelinger

A-Pfaffstätten	Tel. +43 2252 20900-0	L-Rodange	Tel. +352 20 283747
AUS-Adelaide	Tel. +61 8 82634377	MA-Casablanca	Tel. +212 684-602243
B-Landen	Tel. +32 11 717040	MAL-Perak	Tel. +60 12 5209337
BH-Riffa	Tel. +973 3322 4290	N-Oslo	Tel. +47 67 154200
CDN-Toronto	Tel. +1 416 8565560	NL-Gouda	Tel. +31 182 570770
CH-Seon	Tel. +41 62 7697100	PA-Panama City	Tel. +507 2372222
DK-Køge	Tel. +45 56 311855	PH-Manila	Tel. +63 998 5416975
F-Sarreguemines	Tel. +33 387 959938	QA-Doha	Tel. +974 4006 8485
GB-Tamworth	Tel. +44 1827 60217	SGP-Singapore	Tel. +65 67354459
H-Budapest	Tel. +36 1 2722222	UAE-Dubai	Tel. +971 4 8042200
IND-Mumbai	Tel. +91 22 27563430	USA-Springfield	Tel. +1 937 3280022
LATAM	latam@meva.net		